

*И.Н. Демидов, Л.Н. Кузнецова // Тезисы докладов 10-й международной конференции [“Масложировая индустрия 2010”]. – 2010. – С. 160 – 162.***3. Жири** та олії тваринні й рослинні. Аналіз методом газової хроматографії метилових ефірів жирних кислот (ISO 5508:1990, IDT): ДСТУ ISO 5508-2001. – [Чинний від 2003-01-01] – К.: Державний комітет України з питань технічного регулювання та споживчої політики 2002, 10 с. – (Національні стандарти України).**4. Маргарини**, жири кондитерські та для молочної промисловості. Правила приймання та методи випробувань: ДСТУ 4463-2005. – [Чинний від 2007-01-01] – К.: Держспоживстандарт України 2006, 36с. – (Національні стандарти України).**5. Павлова И.В.** Теоретические и экспериментальные основы развития технологии производства заменителя масла какао: автореф. дис. на соискание наук. степени д-ра техн. наук: спец. 05.18.06 / *И.В. Павлова*. – Санкт-Петербург, 2000.**6. Стеарин** пальмовий. Загальні технічні умови: ДСТУ 4439:2005. – [Чинний від 2006-07-01] – К.: Держспоживстандарт України 2006, 18 с. – (Національні стандарти України).**7. Олейн** пальмовий. Загальні технічні умови: ДСТУ 4438:2005 – [Чинний від 2006-07-01] – К.: Держспоживстандарт України 2006, 18 с. – (Національні стандарти України).

Поступила в редколлегию 15.01.2012

УДК 66.021.3

Д.О. ЛАЗНЕНКО, канд.техн.наук, доц., СумДУ, Суми
С.В. СИДОРЕНКО, канд.техн.наук, асис, СумДУ, Суми
С.О. КОНЄВ, асп., СумДУ, Суми

НОВИЙ ПІДХІД ДО ПІДВИЩЕННЯ ЕФЕКТИВНОСТІ МАСОВІДДАЧІ В РОТОРНОМУ МАСООБМІННОМУ АПАРАТІ

В статті показаний та експериментально апробований новий підхід до підвищення ефективності масовіддачі в газовій фазі роторного масообмінного апарата. Підхід полягає в секціонуванні ротору апарата на порожню заповнену насадкою зони. Приведені результати постановочних експериментів показують адекватність та перспективність запропонованого підходу.

Ключові слова: роторний масообмінний апарат, масо віддача в газовій фазі, підвищення ефективності, секціонування контактної пристрою.

В статье показан и экспериментально апробирован новый подход к повышению эффективности масовиддачи в газовой фазе роторного массообменного аппарата. Подход заключается в секционировании ротора аппарата на пустую заполненную насадкой зоны. Приведенные результаты постановочных экспериментов показывают адекватность и перспективность предложенного подхода.

Ключевые слова: роторный массообменного аппарат, массо отдача в газовой фазе, повышение эффективности, секционирования контактной устройства.

The article shown and experimentally tested a new approach to increase mass transfer efficiency in the gas phase in rotor mass transfer apparatus. The approach consists in partitioning rotor of the apparatus on empty and filled packed bed areas. The results of experiments show the adequacy of the stage and prospects of the proposed approach.

Keywords: rotary masoobminnyu apparatus, mass returns in the gas phase, increasing efficiency, sectioning pin device.

Роторні масообмінні апарати (РМА) є класом масообмінного обладнання, в якому інтенсифікація процесу досягається шляхом підведення в систему зовнішньої енергії шляхом створення відцентрового поля [1-3]. Відомою

конструкцією РМА є протитечійний апарат, схема якого представлена на рис.1. Взаємодія фаз відбувається в контактному пристрої, встановленому в середині ротора. В закордонній літературі такий тип апаратів часто зустрічається під назвою «HiGee» (від англ. аббревіатури HG, High Gravity – висока гравітація).

В роботах [4-7] авторами проведені дослідження закономірностей гідродинаміки та масопереносу в РМА наведеної конструкції. В тому числі в [5-7] досліджувалася робота РМА з контактним пристроєм, який складається з набору вісесиметричних кільцевих контактних елементів, встановлених з кроком один від одного. Елементи виготовлені з дрібночарункової металеві сітки.

Метою цих досліджень було визначення кроку між контактними елементами, який відповідає максимальній ефективності проведення процесу. Результати по масовіддачі в газовій фазі, приведені на рис.2, показали максимум ефективності при кроці $\Delta r=3$ мм. Але, одночасно з цим, отримано зростання коефіцієнту масовіддачі при збільшенні кроку між елементами понад 10 мм.

Максимум при $\Delta r=3$ мм на рис.2 в [5-7] пояснюється розвитком до максимального значення мікротурбулентності, яка формується при проходженні газу крізь дрібночарункову сітку.

При збільшенні кроку між елементами контактного пристрою інтенсифікація масовіддачі в газовій фазі визначається дією інших механізмів, обумовлених збільшенням колової швидкості газової фази всередині ротора.

Рух газу в середині порожнього ротора відбувається по спіралеподібній траєкторії від периферії до центру ротора [5,6]. Радіальна складова швидкості визначається законом нерозривності. Колова складова швидкості газу змінюється за залежністю, близькою до закону збереження моменту імпульсу. По ходу руху газу від периферії до центру зростає як радіальна так і колова складова швидкості (внаслідок зменшення радіусу).

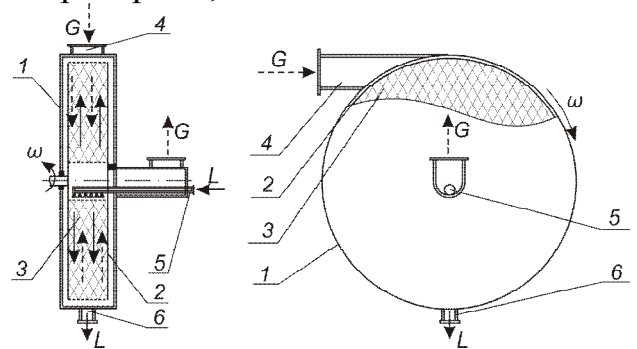


Рис. 1 Схема РМА: 1 – корпус, 2 – ротор, 3 – контактний пристрій, 4, 5 – патрубок подачі газу та рідини відповідно, 6 – патрубок відведення рідини; L – рідина, G – газ (суцільними лініями показаний напрямок руху рідини, пунктирними – напрямок руху газу)

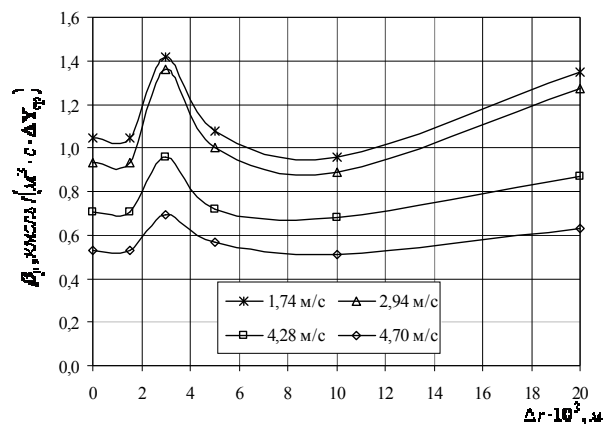


Рис. 2 Залежність об'ємного коефіцієнту масовіддачі в газовій фазі від кроку між кільцевими елементами при різних швидкостях газу. Швидкість обертання 157 рад/с (1500 об/хв)

Збільшення вільного простору між елементами контактної пристрою призводить до збільшення швидкості газової фази по відношенню до заповненого ротора за рахунок зростання колової складової швидкості. Відповідно відбувається зростання турбулізації газу. Це призводить до підвищення масообмінних характеристик.

Таким чином, існують різні механізми масовіддачі в газі в порожньому роторі та роторі з контактним пристроєм. Приведені на рис.2 результати свідчать, що один з механізмів масовіддачі більш ефективний в одних гідродинамічних умовах, другий – в інших, і слід очікувати максимуму ефективності при комбінації зазначених механізмів масовіддачі. Але ця гіпотеза потребує додаткового підтвердження. В [5-7] виявлена особливість не досліджувалась через іншу постановку задачі цих робіт.

Тобто постає задача дослідження напряму підвищення масообмінних характеристик РМА за рахунок використання різних гідродинамічних режимів в різних зонах контактної пристрою роторного апарата. Шляхом створення різних гідродинамічних режимів в середині ротора є конструктивне рішення, що полягає у розділенні ротору РМА на порожню та заповнену насадкою зони.

Задача вирішувалась шляхом проведення експериментальних досліджень ефективності масовіддачі в газовій фазі в РМА при різній ступені заповнення ротора контактним пристроєм.

Для визначення впливу двох вищенаведених гідродинамічних механізмів на ефективність масовіддачі проводилося поступове секціонування контактної пристрою на заповнену та порожню зони і визначення ефективності в кожному випадку на різних швидкостях обертання ротору. При цьому ступінь впливу кожного з режимів на ефективність масовіддачі оцінюється через співвідношення розмірів порожньої та заповненої частини ротора РМА.

Для виконання заповненої частини контактної пристрою використовували пористий полімерний матеріал з високою питомою поверхнею. Такий підхід до створення контактних пристроїв РМА широко застосовується різними дослідниками [8-10]. В таких контактних пристроях ефективність досягається за рахунок утворення високорозвинutoї поверхні контакту фаз і масовіддача відбувається переважно на поверхні утвореної плівки рідини.

Дослідження проводилися на експериментальному стенді, головним елементом якого є лабораторна модель РМА. Ротор стендового РМА має розміри: зовнішній діаметр 200 мм, внутрішній діаметр 40 мм, ширина 30 мм. Експеримент проводили на модельній суміші аміак-вода при десорбції аміаку в потік повітря, що є відомим підходом дослідження масовіддачі в газовій фазі [11].

В ході експерименту поступово змінювалося співвідношення між заповненою та порожньою частиною ротору, зменшення заповнення відбувалося від центру до периферії (рис.3). Кількісно співвідношення частин ротору оцінювалося як відношення порожньої частини до повного розміру ротору і виражається через коефіцієнт k

$$k = \frac{r - r_0}{R - r} \quad (1)$$

де r_0 – внутрішній радіус ротора, м;
 R – зовнішній радіус ротора, м;
 r – поточний радіус, що поділяє заповнену та порожню секції ротора, м.

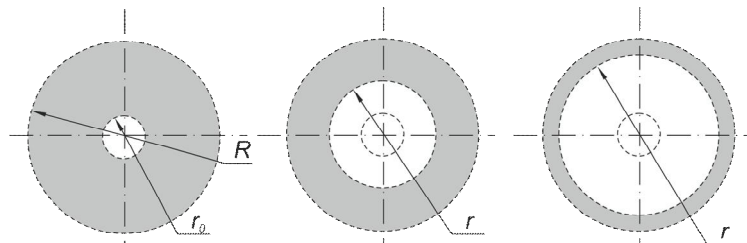


Рис.3 Схема заповнення ротора насадкою

На рис.4 наведена отримана залежність об'ємного коефіцієнту масовіддачі від коефіцієнту k при різних швидкостях обертання ротора, що отримана в результаті експериментів. Результати підтверджують висунуту вище гіпотезу про можливість підвищення ефективності масовіддачі за рахунок комбінації різних гідродинамічних механізмів в порівнянні з використанням одного з цих механізмів. Це відкриває новий перспективний підхід до конструктивного виконання контактної пристрою.

Приведені результати показують наявність явно вираженого максимуму коефіцієнту масовіддачі при частковому заповненні ротора насадкою. Тобто для РМА можливе підвищення ефективності масовіддачі в газовій фазі за рахунок секціонування контактної пристрою на порожню та заповнену частини. В практичному плані це призводить до зменшення матеріаломісткості контактної пристрою, його маси (що важливо для роторних апаратів) та собівартості при одночасному підвищенні ефективності процесу.

В результаті проведених робіт показаний та експериментально доведений новий підхід до збільшення ефективності масовіддачі

в РМА шляхом застосування різних режимів взаємодії фаз в різних зонах контактної пристрою. Даний результат показує напрямки подальшого вдосконалення контактних пристроїв шляхом секціонування ротору на заповнену та порожню частини. Запропонований підхід потребує подальшого більш детального дослідження.

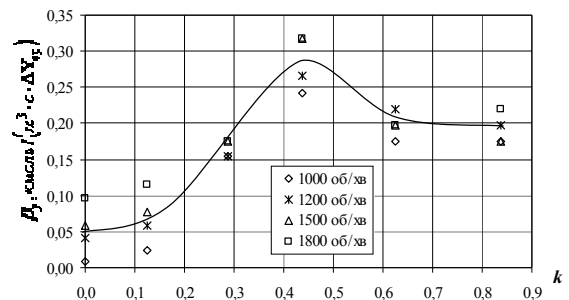


Рис.4 Залежність об'ємного коефіцієнту масовіддачі в газовій фазі від співвідношення заповненої та порожньої частини ротора

Список літератури: 1. Задорский В. М. Интенсификация химико-технологических процессов на основе системного подхода / В. М. Задорский – К. : Техника, 1989. – 208 с. 2. Кафаров В. В. Основы массопередачи: Системы газ-жидкость, пар-жидкость, жидкость-жидкость / В. В. Кафаров. – [3-е изд, перераб. и доп.] – М. : Высшая школа, 1979. – 439 с. 3. Белоглазов И. Н. Интенсификация и повышение эффективности химико-технологических процессов / И. Н. Белоглазов, А. И. Муравьев – Л. : Химия, 1988. – 206 с. 4. Лазненко Д. О. Розробка і дослідження малогабаритних апаратів для процесів ректифікації: дис. ... кандидата техн. наук: 05.17.08 / Лазненко Дмитро Олександрович. – Суми, 2001. – 151 с. 5. Сидоренко С.В. Гідродинаміка та масообмін в диспергуючому контактному пристрої відцентрового масообмінного апарата: дис. ... кандидата техн. наук: 05.17.08 / Сидоренко Сергій Вікторович. – Суми, 2011. – 179 с. 6. Лазненко Д. О. Відцентровий масообмінний апарат. Гідродинаміка газової фази в роторі / Д. О. Лазненко, В. Г. Неня, А. М. Юнда, С. В. Сидоренко // Хімічна

промисловість України. – 2011. – № 3. – С. 20–24. 7. Лазненко Д. О. Дослідження масовіддачі в газовій фазі при роботі відцентрового масообмінного апарату [Електронний ресурс] / Д. О. Лазненко, С. В. Сидоренко // Наукові доповіді Національного університету біоресурсів і природокористування України. – 2010. – № 2(18). – Режим доступу до журн.: <http://www.nbu.gov.ua/e-journals/Nd/2010-2/10ldomta.pdf>. 8. Packing characteristics for mass transfer in a rotating packed bed / Y. S. Chen, F. Y. Lin, C. C. Lin [and oth.] // Industrial Engineering and Chemistry Research – 2006. – № 45 (20). – P. 6846–6853. 9. Process intensification in a trickle-bed reactor: experimental studies / S. K. Dhiman, Vishal Verma, D. P. Rao [and oth.] // AIChE Journal – 2005. – Vol. 51, № 12. – P. 3186–3192. 10. Chandra A. Characteristics of flow in a rotating packed bed (HIGEE) with split packing / A. Chandra, P. S. Goswami, D. P. Rao // Industrial Engineering and Chemistry Research – 2005. – № 44. – P. 4051–4060. 11. Рамм В. М. Абсорбция газов / В. М. Рамм. – [2-е изд. перераб. и доп.]. – М. : Химия, 1976. – 658 с.

Поступила в редколлегию 27.01.2012

УДК 628

В. А. ЮРЧЕНКО, докт.техн.наук., проф., ХНАДУ, Харьков

А. Ю. БАХАРЕВА, канд.техн.наук, ст. преп., НТУ «ХПИ», Харьков

ДВУХСЕКЦИОННЫЙ БИОРЕАКТОР С ОМЫВАЕМЫМ СЛОЕМ ДЛЯ БИОЛОГИЧЕСКОЙ ДЕТОКСИКАЦИИ МЕТАНА И СОПУТСТВУЮЩИХ ЕМУ ВЕЩЕСТВ (H_2S , SO_2 И NH_3) В ГАЗООБРАЗНЫХ ВЫБРОСАХ ИЗ КАНАЛИЗАЦИОННЫХ СЕТЕЙ Г. ХАРЬКОВА И ЕГО ЭКСПЛУАТАЦИЯ

Разработано технологическое предложение по биотехнологической детоксикации метана в газообразных выбросах из канализационных сетей в биореакторе с омываемым слоем.

Розроблено технологічну пропозицію з біотехнологічної детоксикації метану в газоподібних викидах з каналізаційних мереж у біореакторі з шаром, що омивається.

Technological proposition of biotechnological detoxication of methane in gasiform throw outs of sewerage networks in bioreactor with washing layer has been developed.

Проведенные экспериментальные исследования показали принципиальную возможность создания эффективной двухсекционной промышленной установки для биотехнологической детоксикации метана и сопутствующих ему веществ (H_2S , SO_2 и NH_3) в газообразных выбросах из канализационных сетей г. Харькова[1].

Для последовательной детоксикации CH_4 , H_2S , SO_2 и NH_3 в газообразных выбросах следует использовать биотехнологическую установку, высота которой позволяет пространственно разделить микробиоценозы, окисляющие H_2S , SO_2 и NH_3 (в которых доминируют тиобациллы и нитрифицирующие бактерии) и окисляющие CH_4 (в которых доминируют метанотрофы). Фактически такая установка будет включать два биореактора: один – для окисления хорошо растворяющихся в воде газообразных соединений (H_2S , SO_2 и NH_3), второй – для окисления плохо растворяющегося в воде метана, то есть будет являться двухсекционной. Рабочий объем такой установки будет составлять $4,044\text{ м}^3$ (для объема газообразных выбросов $10\text{ м}^3/\text{ч}$) и $18,22\text{ м}^3$ (для объема газообразных