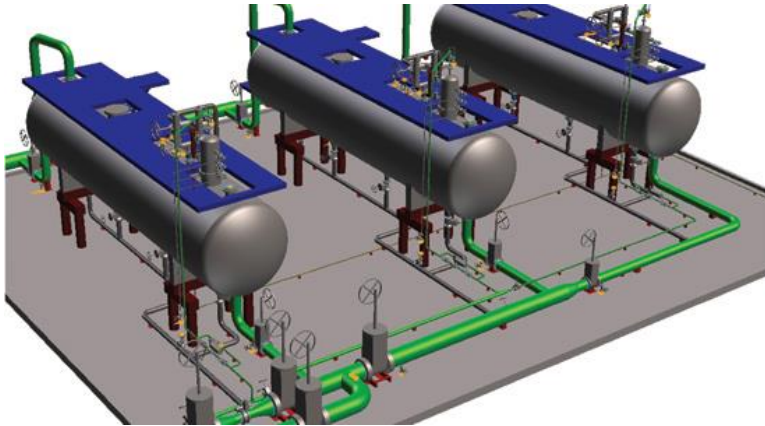


**МІНІСТЕРСТВО ОСВІТИ І НАУКИ УКРАЇНИ
ПОЛТАВСЬКИЙ НАЦІОНАЛЬНИЙ ТЕХНІЧНИЙ
УНІВЕРСИТЕТ ІМЕНІ ЮРІЯ КОНДРАТЮКА**



Білецький В.С., Вітрик В.Г., Матвієнко А.М.

**ПРОЕКТУВАННЯ БУРОВОГО І НАФТО-
ГАЗОПРОМИСЛОВОГО ОБЛАДНАННЯ**

Навчальний посібник для магістрантів спеціальності
8.05030403 «Обладнання нафтових і газових промислів»

ПОЛТАВА 2015

УДК 622.242'276.001.63(07)
ББК 33.361-5-02я7
Б61

Рецензенти:

А. М. Павленко – доктор технічних наук, професор, декан факультету нафти і газу та природокористування Полтавського національного технічного університету імені Юрія Кондратюка

М. Л. Зоценко – доктор технічних наук, професор, завідувач кафедри видобування нафти і газу та геотехніки Полтавського національного технічного університету імені Юрія Кондратюка

Б61 Проектування бурового і нафтогазопромислового обладнання / [Білецький В.С., Вітрик В.Г., Матвієнко А.М., Орловський В.М., Савик В.М., Рой М.М., Молчанов П.О., Дорохов М.А., Сизоненко А.В., Проскурня М.І., Дегтярьов В.Л., Шумейко О.Ю., Кулакова С.Ю., Ткаченко М.В.] – Полтава: ПолтНТУ, 2015. – 183.

ISBN 978-966-616-135-5

У навчальному посібнику «Проектування бурового і нафтогазопромислового обладнання» подано основні вимоги до структури й змісту магістерської роботи магістранта спеціальності 8.05030403 «Обладнання нафтових і газових промислів», котрий навчається за освітньо-професійною програмою підготовки. Розкрито основні методичні підходи до виконання етапів магістерського проектування, окремих її розділів та аркушів графічної частини магістерської роботи. Враховані вимоги, встановлені Міністерством освіти і науки України, державними стандартами, єдиними системами конструкторської та технологічної документації, а також використано досвід інших вищих навчальних закладів. Запропонована в навчальному посібнику інформація ілюструється рисунками та таблицями, що дає змогу читачам більш ефективно засвоювати матеріал.

УДК 622.242'276.001.63(07)
ББК 33.361-5-02я7

Затверджено науково-методичною радою Полтавського національного технічного університету імені Юрія Кондратюка
Протокол № 8 від 24.03.2015

ISBN 978-966-616-135-5

© Білецький В.С., Вітрик В.Г.,
Матвієнко А.М.

ЗМІСТ

	ВСТУП	8
<i>Розділ 1</i>	МАГІСТЕРСЬКА КВАЛІФІКАЦІЙНА РОБОТА	12
1.1	Загальні положення	12
1.2	Мета і завдання магістерської кваліфікаційної роботи	14
1.3	Вибір теми магістерської роботи	16
1.4	Подача матеріалів до державної екзаменаційної комісії (ДЕК) та проходження захисту магістерської роботи	18
1.5	Загальні вимоги до структури та змісту магістерської роботи	21
1.5.1	Структура та зміст розрахунково-пояснювальної записки	21
1.5.2	Структура та зміст графічної частини	33
1.6	Загальні вимоги до оформлення документації	34
1.7	Вимоги до оформлення розрахунково-пояснювальної записки магістерської роботи	36
1.8	Презентація магістерської роботи	43
<i>Розділ 2</i>	ЗМІСТ ОСНОВНИХ РОЗДІЛІВ РОЗРАХУНКОВО-ПОЯСНЮВАЛЬНОЇ ЗАПИСКИ	44
2.1	Розділ «Інформаційний огляд»	44
2.2	Розділ «Вибір технологічного обладнання»	49
2.2.1	Зміст підпункту «Розрахунок та вибір технологічного обладнання (ТО)»	49
2.2.2	Зміст підпункту «Опис підбраного технологічного обладнання (ТО)»	57
2.3	Розділ «Техніко-економічне обґрунтування»	63
2.4	Розділ «Опис технічної пропозиції»	65

2.4.1	Зміст підпункту « <i>Формування технічної пропозиції</i> »	65
2.4.2	Зміст підпункту « <i>Вибір та опис технічної пропозиції</i> »	68
2.4.3	Зміст підпункту « <i>Порівняння модернізованого (розробленого) об'єкта з прототипом</i> »	70
2.4.4	Зміст підпункту « <i>Результати реалізації технічної пропозиції</i> »	72
2.5	Розділ «<i>Дослідно-конструкторська робота</i>»	73
2.5.1	Зміст підпункту « <i>Визначення і опис основних параметрів роботи запропонованого технічного рішення які вимагають проведення науково-дослідних робіт</i> »	75
2.5.2	Зміст підпункту « <i>Вибір методів досліджень основних параметрів</i> »	75
2.5.3	Зміст підпункту « <i>Обґрунтування і опис конструкції лабораторної установки</i> »	76
2.5.4	Зміст підпункту « <i>Програма проведення досліджень</i> »	80
2.5.5	Зміст підпункту « <i>Аналіз одержаних результатів та визначення раціональних або оптимальних конструктивних та експлуатаційних рішень</i> »	80
2.5.6	Зміст підпункту « <i>Висновки до розділу «Дослідно-конструкторська робота</i> »	81
2.6	Розділ «<i>Розрахунки працездатності</i>»	82
2.7	Розділ «<i>Експлуатація та ремонт обладнання</i>»	89
2.7.1	Зміст підпункту « <i>План-графік планово-попереджувальних ремонтів</i> »	91
2.7.2	Зміст підпункту « <i>Типовий процес ремонту</i> »	93
2.7.3	Зміст підпункту « <i>Умови експлуатації та аналіз діючих навантажень</i> »	93
2.7.4	Зміст підпункту « <i>Карта змащування</i> » (якщо передбачено умовами експлуатації)	93

2.7.5	Зміст підпункту «Типові види і причини спрацювання і відмов елементів обладнання»	94
2.7.6	Зміст підпункту «Зміст технічного обслуговування обладнання. Перелік та послідовність робіт при технічному обслуговуванні і поточному ремонті»	94
2.7.7	Зміст підпункту «Технологія відновлення спрацьованих деталей»	96
2.7.8	Зміст підпункту «Поверхнєве зміцнення деталей»	96
2.7.9	Зміст підпункту «Розрахунок припусків на обробку»	96
2.7.10	Зміст підпункту «Розрахунок режимів різання»	100
2.7.11	Зміст підпункту «Висновки до розділу «Експлуатація та ремонт обладнання»	102
2.8	Розділ «Організаційно-технічні заходи з монтажу обладнання»	103
2.8.1	Зміст підпункту «Загальні питання монтажу обладнання технологічного комплексу та його складових»	104
2.8.2	Зміст підпункту «Перелік монтажних операцій і особливості монтажу обладнання даного типу, типорозміру, групи або продуктивності та об'єкта дослідження, удосконалення або модернізації»	114
2.8.3	Зміст підпункту «Підготовчі роботи перед експлуатацією обладнання»	115
2.8.4	Зміст підпункту «Вимоги до процесу монтажу та до змонтованого обладнання, перевірка якості монтажних робіт»	115
2.8.5	Зміст підпункту «Розрахунок чисельності монтажної бригади»	115
2.8.6	Зміст підпункту «Висновки до розділу «Організаційно-технічні заходи з монтажу обладнання»	117

2.9	Розділ «Охорона праці та безпека в надзвичайних ситуаціях»	119
2.9.1	Зміст підпункту «Аналіз функціонування системи управління охороною праці на підприємстві (установі, організації)»	120
2.9.2	Зміст підпункту «Аналіз небезпечних і шкідливих факторів та умов праці на підприємстві»	121
2.9.3	Зміст підпункту «Розробка інженерних рішень та заходів щодо забезпечення необхідних умов праці»	122
2.9.4	Зміст підпункту «Технічні засоби безпеки»	123
2.9.5	Зміст підпункту «Пожежна безпека»	123
2.9.6	Зміст підпункту «Аналіз можливих надзвичайних ситуацій в регіоні та на об'єкті»	125
2.9.7	Зміст підпункту «Організація системи цивільного захисту на об'єкті господарювання»	125
2.9.8	Зміст підпункту «Прогнозування обстановки та розробка превентивних заходів на випадок надзвичайної ситуації»	126
2.9.9	Зміст підпункту «Висновки до розділу «Охорона праці та безпека в надзвичайних ситуаціях»	128
2.10	Розділ «Охорона навколишнього середовища»	129
2.10.1	Зміст підпункту «Загальна екологічна характеристика об'єкта»	130
2.10.2	Зміст підпункту «Дозвільні документи щодо проєктованого об'єкту»	131
2.10.3	Зміст підпункту «Охорона та раціональне використання водних ресурсів»	132
2.10.4	Зміст підпункту «Охорона атмосферного повітря»	133
2.10.5	Зміст підпункту «Охорона земельних ресурсів»	134

2.10.6	Зміст підпункту «Збір, зберігання та утилізація відходів»	134
2.10.7	Зміст підпункту «Збір (податок) за забруднення довкілля»	135
2.10.8	Зміст підпункту «Запобігання аваріям та ліквідація їх шкідливих екологічних наслідків»	135
2.10.9	Зміст підпункту «Висновки до розділу «Охорона навколишнього середовища»	135
2.11	Розділ «Економічні розрахунки»	136
2.11.1	Зміст підпункту «Основні теоретичні положення щодо визначення економічної ефективності впровадження технічної пропозиції»	137
2.11.2	Зміст підпункту «Визначення приведених витрат на одиницю базового та нового обладнання (машини, приладу)»	141
2.11.3	Зміст підпункту «Визначення коефіцієнту зростання продуктивності одиниці нового засобу праці порівняно з базовим»	145
2.11.4	Зміст підпункту «Визначення економії річних експлуатаційних витрат споживача при використанні ним нового засобу праці»	147
2.11.5	Зміст підпункту «Статті калькулювання витрат обслуговуючих та допоміжних виробництв»	148
2.11.6	Зміст підпункту «Висновки до розділу «Економічні розрахунки»	155
	ЗАГАЛЬНИЙ ПЕРЕЛІК РЕКОМЕНДОВАНОЇ ЛІТЕРАТУРИ	157
	ДОДАТКИ	165

ВСТУП

Виконання магістерської роботи є завершальним етапом підготовки магістранта, зокрема, спеціальності 8.05030403 «Обладнання нафтових і газових промислів».

Магістерський рівень вищої освіти, згідно Закону України «Про вищу освіту» від 01.07.2014 № 1556-VII, відповідає сьомому кваліфікаційному рівню Національної рамки кваліфікацій і передбачає здобуття особою поглиблених теоретичних та/або практичних знань, умінь, навичок за обраною спеціальністю (чи спеціалізацією), загальних засад методології наукової та/або професійної діяльності, інших компетентностей, достатніх для ефективного виконання завдань інноваційного характеру відповідного рівня професійної діяльності.

При цьому ступінь магістра здобувається за освітньо-професійною або за освітньо-науковою програмою. Обсяг освітньо-професійної програми підготовки магістра становить 90-120 кредитів ЄКТС, обсяг освітньо-наукової програми – 120 кредитів ЄКТС. Освітньо-наукова програма магістра обов'язково включає дослідницьку (наукову) компоненту обсягом не менше 30 відсотків.

Тип програми підготовки магістрів, передбачений Міжнародною стандартною класифікацією освіти, обирає вищий навчальний заклад. Загальний обсяг державного замовлення на підготовку фахівців ступеня магістра на поточний рік повинен становити не менш як 50 % кількості осіб, які у поточному році здобудуть ступінь бакалавра за державним замовленням. Тільки вищий навчальний заклад, що має статус дослідницького, має переважне право на отримання державного замовлення на підготовку фахівців ступеня магістра в обсязі до 75 відсотків обсягу випуску бакалаврів, які навчалися за кошти державного бюджету в цьому вищому навчальному закладі.

Законодавчий розподіл підготовки магістрантів за освітньо-професійною та освітньо-науковою програмами зумовлює необхідність виділення підготовки майбутніх

наукових і науково-педагогічних працівників, а також посилення практичної спрямованості професійних магістерських програм.

Більш ніж десятилітня вітчизняна практика підготовки магістрів привела до вироблення основ Концепції організації підготовки магістрів в Україні, а також самої структури магістерської роботи.

Приміром, в ряді ВНЗ України до магістрантів та їх магістерських робіт встановлюються такі вимоги:

- оприлюднення теми роботи на сайті вищого навчального закладу;

- обов'язковість публікації за матеріалами магістерської роботи статті в науковому журналі, збірці та/або на сайті вищого навчального закладу в електронному вигляді (в деяких ВНЗ практикується Вікі-публікація в декількох мовних розділах);

Для дослідницьких магістерських програм додатковою умовою є:

- одноосібний (або з керівником) виступ з доповіддю за тематикою магістерської роботи не менше ніж на двох наукових конференціях, причому хоча б на одній за межами свого вищого навчального закладу.

Для професійних магістерських програм додатковою умовою є:

- наявність відгуку підприємства, організації, установи, в якій використано результати дослідження.

Як для дослідницьких, так і для професійних магістерських робіт встановлена практика рецензування. Причому пропонується, крім внутрішнього, також зовнішнє рецензування.

Магістерська робота, яка виконується за освітньо-науковою програмою, в ряді ВНЗ структурно має прототипом дисертацію доктора філософії. При цьому до магістерської роботи висуваються менш жорсткі вимоги як в плані вирішення науково-практичного завдання (допуска-

ється вирішення тільки їх окремих аспектів), так і низки інших розділів – обширу методологій дослідження, необхідності мінімум 5 публікацій у фахових виданнях, відсутня вимога публікації в наукометричному чи закордонному виданні тощо. Але залишаються вимоги до актуальності теми, чіткого формулювання проблеми, наявності теоретичних та експериментальних досліджень, застосування ІТ-технологій, апробації роботи. Практичне впровадження результатів магістерської роботи підвищує її цінність.

Магістерська робота, яка виконується за освітньо-професійною програмою, в ряді ВНЗ структурно має прототипом дипломну роботу. При цьому додається (або розширюється) розділ, присвячений науковим дослідженням, інші розділи виконуються на якісно підвищеному рівні, застосовуються ІТ-технології, робота проходить апробацію на конференціях.

Магістерська робота за спеціальністю «Обладнання нафтових і газових промислів» є самостійною науково-дослідницькою (за освітньо-науковою програмою) або фахово-професійною (за освітньо-професійною програмою) роботою випускника вищого навчального закладу, яка визначає рівень підготовки магістранта, а також його вміння застосовувати, систематизувати, закріплювати й розширювати теоретичні знання та практичні навички під час вирішення конкретних науково-технічних завдань, пов'язаних з розробкою та модернізацією конструкції, моделюванням та дослідженням технологічного обладнання бурових на нафтогазовидобувних підприємств.

Виходячи з суттєвих відмінностей двох зазначених типів магістерських робіт, навчальний посібник для магістрантів, присвячений виконанню магістерської роботи, доцільно виконувати у двох варіантах – за освітньо-професійною та освітньо-науковою програмою.

У пропонованому навчальному посібнику «Проектування бурового і нафтогазопромислового обладнання» по-

дано основні вимоги до структури й змісту магістерської роботи магістранта спеціальності 8.05030403 «Обладнання нафтових і газових промислів», який навчається за *освітньо-професійною програмою підготовки*, як в цілому, так і окремих її розділів та аркушів графічної частини. Розкрито основні методичні підходи до виконання етапів магістерського проектування. У навчальному посібнику ураховано вимоги, встановлені Міністерством освіти і науки України, державними стандартами, єдиними системами конструкторської та технологічної документації, а також ураховується досвід інших вищих навчальних закладів.

Запропонована в навчальному посібнику інформація ілюструється рисунками та таблицями, що дає змогу читачам більш ефективно засвоювати матеріал.

Розділ 1.

МАГІСТЕРСЬКА КВАЛІФІКАЦІЙНА РОБОТА ЗА СПЕЦІАЛЬНІСТЮ «ОБЛАДНАННЯ НАФТОВИХ І ГАЗОВИХ ПРОМИСЛІВ» З ОСВІТНЬО- ПРОФЕСІЙНОЮ ПРОГРАМОЮ ПІДГОТОВКИ

1.1 ЗАГАЛЬНІ ПОЛОЖЕННЯ

Навчальний посібник розроблено на підставі Закону України «Про вищу освіту» від 01.07.2014 № 1556-VII, інструкцій МОН України, галузевих стандартів вищої освіти України, Положення про організацію навчального процесу та накопиченого у Полтавському національному технічному університеті імені Юрія Кондратюка досвіду підготовки та випуску магістрів, які навчалися за освітньо-професійною програмою підготовки.

Магістерські програми освіти реалізують вищі навчальні заклади IV рівня акредитації згідно з затвердженими Міністерством освіти та науки України напрямками підготовки магістрів відповідного професійного спрямування.

Магістр – освітньо-кваліфікаційний рівень вищої освіти особи, яка на основі освітньо-кваліфікаційного рівня бакалавра здобула повну вищу освіту, спеціальні уміння та знання, достатні для виконання професійних завдань та обов'язків (робіт) інноваційного характеру. Здобуття кваліфікації магістра може також здійснюватися на базі відповідної освітньо-професійної програми підготовки спеціаліста. Освітньо-професійна програма підготовки магістра включає поглиблену фундаментальну, гуманітарну, соціально-економічну, психолого-педагогічну, спеціальну та науково-практичну підготовку.

Магістерська робота за спеціальністю 8.05030403 «Обладнання нафтових і газових промислів» є кваліфіка-

ційним документальним свідченням стану теоретичної й практичної готовності випускника, який навчався за освітньо-професійною програмою підготовки магістра до виконання фахових функцій у нафтогазовій галузі: на основних і допоміжних виробництвах бурових і нафтогазовидобувних компаній, машинобудівних і ремонтних заводах, проектно-конструкторських і науково-дослідних установах, науково-дослідницьких лабораторіях та інших установах.

Сучасні бурові та нафтогазовидобувні управління мають у своєму розпорядженні велике різноманітне господарство, до складу якого входять численні бурові або промислові комплекси основного виробничого призначення, а також допоміжні споруди і служби – енергогосподарство, зв'язок, механічні майстерні, транспорт тощо. Вони забезпечують спорудження свердловин, їх облаштування, та наступні: видобування, збір і підготовку нафти до транспортування; збір, очищення і утилізацію нафтового газу; підготовку до закачування в пласт пластових, стічних та прісних вод і т.п. Керування сучасним обладнанням нафтових і газових промислів здійснюється із застосуванням автоматичних та автоматизованих систем, пов'язаних з розгалуженою мережею каротажного устаткування, датчиків, телеметрії тощо. Прогнозування і моделювання в сучасній нафтогазовій галузі здійснюється із застосуванням ІТ-технологій.

Для інженерно-технічного обслуговування, розробки та модернізації об'єктів технічного господарства сучасних підприємств нафтогазової галузі необхідна підготовка фахівців відповідної високої компетенції, якими і є магістри спеціальності 8.05030403 «Обладнання нафтових і газових промислів», які навчалися за освітньо-професійною програмою підготовки. Під час навчання вони формують уміння застосовувати, систематизувати, закріплювати й розширювати теоретичні знання та практичні навички під час вирішення конкретних науково-технічних завдань,

пов'язаних з модернізацією конструкції, моделюванням та дослідженням робочих процесів технологічного обладнання бурових та нафтогазовидобувних комплексів.

1.2 МЕТА І ЗАВДАННЯ МАГІСТЕРСЬКОЇ РОБОТИ

Метою магістерської роботи за освітньо-професійною програмою підготовки магістра є закріплення сформованої теоретичної та методологічної бази, необхідної для вільного володіння практикою прийняття раціональних і оптимальних, науково обґрунтованих інженерно-технічних рішень у сфері проектування, експлуатації, ремонту та дослідження ефективності роботи нафтогазопромислового обладнання.

Разом з тим магістерська робота забезпечує об'єктивний контроль ступеня сформованості умінь та знань магістранта розв'язувати типові завдання діяльності в профільній галузі.

Магістерська робота є індивідуальним за характером, науково-прикладним дослідженням актуальних питань теорії і практики проектування, експлуатації, ремонту нафтогазопромислового обладнання з обов'язковим відпрацьовуванням практичних рекомендацій, спрямованих на підвищення ефективності інженерно-технічних рішень, які в ній пропонуються.

Магістерська робота повинна показати:

- знання магістранта з сучасної теорії і практики в нафтогазовій галузі (вітчизняній і світовій);
- знання магістранта стану конкретної проблеми, яка розв'язується в дослідно-прикладній (інноваційній) частині роботи;
- вміння використовувати набуті знання у практичній роботі;
- уміння й здатність:
- ставити проблеми й обґрунтовувати їх актуальність;

- формулювати мету і завдання дослідження;
- розробити логіко-структурну схему роботи;
- працювати з літературними джерелами, інтернет-ресурсами та фактичним матеріалом;
 - глибоко аналізувати й оцінювати різні аспекти діяльності з урахуванням світового досвіду;
 - робити і обґрунтовувати власні узагальнення, висновки і пропозиції.

Магістерське проектування спрямоване на:

- систематизацію, закріплення і розширення сучасних теоретичних і практично-прикладних знань магістрів-практиків бурових та нафтогазовидобувних комплексів;
- опанування сучасними методиками проектування і модернізації обладнання;
- закріплення навичок самостійної роботи магістрів із довідковою і періодичною літературою, державними стандартами, відомчими нормами, технічними умовами і провідними документами, інтернет-ресурсами;
- застосування навичок проведення науково-прикладних досліджень і використання їх результатів при вирішенні інженерно-технічних завдань;
- розвиток у магістрів вміння приймати найбільш ефективні та науково обґрунтовані рішення при проектуванні, модернізації, виготовленні, монтажі, експлуатації, ремонті та обслуговуванні бурового і нафтогазовидобувного обладнання, а також обладнання для збору і підготовки вуглеводневої сировини;
- формування особистих аналітичних, концептуальних, прогнозно-діагностичних здібностей і вміння їх використовувати в конкретних сферах нафтогазової галузі;
- формування знань і навичок інноваційного характеру та вміння їх практичного використання;
- поглиблене вивчення сучасних методик ведення інженерно-технічної та науково-дослідницької діяльності.

Отже, магістерська робота – найважливіший етап у підготовці фахівця, завершальна ланка в єдиній системі

теоретичного і практичного навчання магістранта. Майбутній фахівець має продемонструвати ступінь своєї підготовленості з обраної спеціальності, рівень загальної, наукової і професійної ерудиції, творчий пошук нових напрямків в науковому і практичному підході до розв'язання поставлених завдань.

1.3 ВИБІР ТЕМИ МАГІСТЕРСЬКОЇ РОБОТИ

Тема магістерської роботи повинна забезпечувати досягнення поставленої мети, тобто повинна бути спрямована на вирішення науково-прикладної проблеми, що має важливе техніко-економічне значення, передбачає науково обгрунтовані технічні рішення, впровадження яких дозволять модернізувати об'єкти нафтогазової галузі.

Головні вимоги до теми магістерської роботи – наявність елемента інноваційності, тобто новизна хоча б однієї з трьох складових – технічної задачі, шляху та (або) засобів її вирішення.

Критеріальна основа магістерського рівня теми роботи – її новизна, патентоспроможність. Тема магістерської роботи повинна бути спрямована на створення технічного рішення, що характеризується суттєвими відмінностями, новизною і яке забезпечує позитивний ефект, є суспільно необхідним (значущим). Такого роду технічні пропозиції лежать в основі винаходів, корисних моделей, патентів, промислових зразків та раціоналізаторських пропозицій. Технічні рішення є новими, якщо вони не є частиною рівня техніки.

Рівень техніки включає всі відомості, які стали загальнодоступними у світі. Тобто тема магістерської роботи не повинна бути тривіальною, а повинна мати новизну світового, вітчизняного, або мінімум – регіонального рівня (в межах галузі, підприємства). Новою може бути визнана також тема, яка стосується прив'язки (застосування) відо-

мого технічного рішення в суттєво нових умовах (у нашому випадку – геологічних, режимних (режимні параметри), середовищних (агресивне середовище) тощо.

Обрана тема магістерської роботи повинна бути актуальною, враховувати стан і тенденції розвитку нафтогазової галузі України, відображати чинну практику та відповісти завданням і вимогам щодо підвищення ефективності діяльності бурових та нафтовидобувних підприємств. Вона також може бути пов'язана із замовленням конкретного підприємства нафтогазової галузі.

Отже, магістрантам пропонуються теми реального проектування по створенню нових чи модернізації існуючих, а також дослідженню машин та обладнання для буріння нафтових і газових свердловин, видобутку нафти і газу, теми по замовленню підприємств, а також теми по вдосконаленню матеріально-технічної бази кафедри, котрі вимагають поглибленого використання наукового апарату. Магістерські роботи можуть розроблятися на базі результатів науково-дослідних і конструкторських розробок, які виконуються на кафедрі.

Вибір теми магістерської роботи ґрунтується на даних геолого-технічного наряду (ГТН) на свердловину, технічного паспорту на обладнання, безпосередньої промислової інформації, патентного пошуку чи іншої нормативно-технічної документації, що стосується бурового обладнання та обладнання нафтових і газових промислів.

У випадку розробки теми, спрямованої на створення або модернізацію декількох вузлів або агрегатів, які використовуються в одному технологічному процесі, рекомендується виконання *комплексних робіт групою магістрів*. Комплексна магістерська робота – це сукупність взаємопов'язаних магістерських робіт, що виконуються самостійно кожним магістром. На такі роботи видаються завдання, аналогічні завданням на індивідуальне магістерське проектування.

Можливі такі форми комплексного проектування:

1. Внутрішньо-кафедральні комплексні магістерські роботи, які передбачають розробку спільної теми групою магістрів однієї спеціальності.

2. Міжкафедральне комплексне проектування. Його мета – виконання спільної теми групою магістрів різних спеціальностей. Координатором робіт призначається керівник роботи однієї із кафедр.

В цілому тематика магістерських робіт повинна відображати основні напрямки навчальних дисциплін за спеціальністю 8.05030403 «Обладнання нафтових і газових промислів».

Тему магістерської роботи студент вибирає із тематики, запропонованої кафедрою, або пропонує свою, яка відповідає профілю спеціальності. Тематика магістерських робіт обговорюється і пропонується кафедрою до затвердження наказом по університету. При виборі теми слід врахувати тематику, що розкривалася студентом в переддипломній практиці, оскільки вона є дослідницько-прикладною роботою студентів, що виконується на основі добору науково-технічного матеріалу, його аналітичного опрацювання і логічно обґрунтованого викладу в подальшій магістерській роботі.

1.4 ПОДАЧА МАТЕРІАЛІВ ДО ДЕРЖАВНОЇ ЕКЗАМЕНАЦІЙНОЇ КОМІСІЇ (ДЕК) ТА ПРОХОДЖЕННЯ ЗАХИСТУ МАГІСТЕРСЬКОЇ РОБОТИ

На виконання магістерської роботи видається завдання, яке укладається керівником проекту і затверджується завідуючим кафедрою. У завданні надається вихідна інформація, необхідна для виконання роботи, перераховуються всі розділи пояснювальної записки і зміст її графічної частини.

Крім цього, в завданні на роботу наводиться календарний план-графік роботи із зазначенням термінів вико-

нання окремих розділів пояснювальної записки та графічної частини.

Завдання на магістерську роботу видається магістрантові перед виїздом на переддипломну практику. Під час роботи над роботою в період переддипломної практики при узгодженні із керівником роботи допускається коригування завдання.

Керівник магістерської роботи здійснює загальне керівництво, проводить методично-консультативну роботу, контролює терміни виконання і забезпечує якість виконання магістерської роботи. По окремих розділах роботи наказом по університету додатково призначаються консультанти з інших кафедр.

З метою організації консультування магістрантів викладачами, які відповідають за керівництво окремими розділами, а також за технічний і нормативний контроль магістерських робіт, складається та затверджується на засіданні випускаючої кафедри графік консультування із зазначенням часу та аудиторій, де воно буде проводитись.

Завершена магістерська робота, яка складається із пояснювальної записки і графічної частини до неї, підписується магістром і консультантами по окремих розділах, перевіряється і підписується керівником. Робота з *відгуком керівника* про діяльність магістра в період магістерського проектування, а також з внутрішньою рецензією на роботу подається на кафедру для обговорення і допуску до захисту в державній екзаменаційній комісії.

Склад державної екзаменаційної комісії повинен відповідати вимогам наказу МОН України № 584 від 24.05.2013. Списки голів державних комісій, завірені підписом керівника вищого навчального закладу, подаються у двох примірниках на затвердження до МОН України не пізніше ніж за два місяці до початку роботи державної комісії. Головою державної комісії призначається фахівець у

нафтогазовій галузі або провідний науковець відповідного напряму наукової діяльності.

Головою державної комісії може також призначатись науково-педагогічний працівник з даного напряму підготовки, який не є працівником вищого навчального закладу, в якому створюється така державна комісія.

Секретар державної комісії призначається наказом керівника вищого навчального закладу з числа працівників факультету на якому проводилася підготовка студентів і не є членом державної комісії. Секретар державної комісії забезпечує правильне і своєчасне оформлення документів.

Завершену магістерську роботу необхідно здати на перевірку за 14 календарних днів до захисту. Після рішення про допуск до захисту магістерська робота підписується завідуючим кафедрою та направляється відповідальним за організацію магістерського проектування *на зовнішнє рецензування*. З рецензією керівник роботи і магістрант знайомляться до захисту в ДЕК.

У випадку невиконання календарного план-графіка розробки теми роботи, незадовільної якості або несамостійності її виконання, рішенням кафедри магістрант *не допускається* до захисту роботи в ДЕК.

До початку роботи ДЕК відповідальний за організацію магістерського проектування на кафедрі складає *графік засідань ДЕК* і список магістрів, які захищаються на кожному із них. Графік засідань ДЕК затверджується наказом по університету.

Захист робіт може проводитись як в університеті, так і на підприємстві, зацікавленому в розробленій темі, філіях кафедри на підприємствах галузі. Захист робіт, виконаних в рамках комплексного проектування на одній кафедрі, проводиться в один день кожним магістрантом окремо. Магістерські роботи, виконані в рамках міжкафедрального комплексного проектування, захищаються кожним магістрантом окремо на засіданнях ДЕК своєї спеціальності.

При захисті роботи *враховується* повнота розкриття теми, достовірність виконаних розрахунків і наукових досліджень, наявність самостійно-технічних розробок, дотримання державних стандартів, рівень наукової і професійної підготовки магістранта, а також охайність і якість виконання роботи. За результатами захисту роботи державна екзаменаційна комісія вирішує питання про присвоєння магістранту кваліфікації магістра з інженерної механіки.

Після захисту в ДЕК магістрант здає магістерську роботу в архів університету та одержує талон. Після чого передає одержаний талон відповідальному секретареві ДЕКУ.

1.5 ЗАГАЛЬНІ ВИМОГИ ДО СТРУКТУРИ ТА ЗМІСТУ МАГІСТЕРСЬКОЇ РОБОТИ

Магістерська робота за освітньо-професійною програмою підготовки магістрів спеціальності 8.05030403 «Обладнання нафтових і газових промислів» складається з двох основних компонентів:

- 1) розрахунково-пояснювальної записки, котра виконується обсягом 120-150 аркушів формату А4;
- 2) графічної частини, котра виконується на форматах А1, чи А0 із розрахунку 12-14 аркушів формату А1.

1.5.1 Структура та зміст розрахунково-пояснювальної записки

Структура розрахунково-пояснювальної записки магістерської роботи складається із такого переліку:

ОБКЛАДИНКА ДО РОЗРАХУНКОВО-ПОЯСНЮВАЛЬНОЇ ЗАПИСКИ МАГІСТЕРСЬКОЇ РОБОТИ

ТИТУЛЬНА СТОРІНКА ДО МАГІСТЕРСЬКОЇ РОБОТИ

АНОТАЦІЯ

ВІДОМІСТЬ МАГІСТЕРСЬКОЇ РОБОТИ

ЗАВДАННЯ НА МАГІСТЕРСЬКУ РОБОТУ

ТИТУЛЬНА СТОРІНКА ДО РОЗРАХУНКОВО-ПОЯСНЮВАЛЬНОЇ ЗАПИСКИ

ЗМІСТ

ВСТУП

1 ІНФОРМАЦІЙНИЙ ОГЛЯД

2 ВИБІР ТЕХНОЛОГІЧНОГО ОБЛАДНАННЯ

(ТО)

2.1 Розрахунок та вибір технологічного обладнання (ТО)

2.2 Опис підібраного технологічного обладнання (ТО)

3 ТЕХНІКО-ЕКОНОМІЧНЕ ОБІРУНТУВАННЯ (ТЕО)

4 ОПИС ТЕХНІЧНОЇ ПРОПОЗИЦІЇ

5 ДОСЛІДНО-КОНСТРУКТОРСЬКА РОБОТА

6 РОЗРАХУНКИ ПРАЦЕЗДАТНОСТІ

7 ЕКСПЛУАТАЦІЯ ТА РЕМОНТ ОБЛАДНАННЯ

8 ОРГАНІЗАЦІЙНО-ТЕХНІЧНІ ЗАХОДИ З МОНТАЖУ ОБЛАДНАННЯ

9 ОХОРОНА ПРАЦІ ТА БЕЗПЕКА В НАДЗВИЧАЙНИХ СИТУАЦІЯХ

9.1 Охорона праці

9.2 Безпека в надзвичайних ситуаціях

10 ОХОРОНА НАВКОЛИШНЬОГО СЕРЕДОВИЩА

11 ЕКОНОМІЧНІ РОЗРАХУНКИ

ВИСНОВКИ

СПИСОК ВИКОРИСТАНОЇ ЛІТЕРАТУРИ

ДОДАТКИ

Коротко зміст основних компонентів розрахунково-пояснювальної записки магістерської роботи можна визначити так.

Обкладинка до розрахунково-пояснювальної записки магістерської роботи: на обкладинці формату А5 зазначається назва навчального закладу, факультету, код роботи, група, прізвище, ім'я, по батькові магістранта (додаток А).

Титульна сторінка до магістерської роботи: на титульній сторінці зазначається назва навчального закладу, тема магістерської роботи, керівник та консультанти роботи (додаток Б);

Анотація: в анотації стисло викладається характеристика розробки з описом її призначення, новизни одержаних результатів, їх практичної цінності і техніко-економічної ефективності. Анотація наводиться українською мовою, а також двома іноземними.

Відомість магістерської роботи: відомість магістерської роботи – текстовий конструкторський документ, який являє собою перелік документів, що увійшли до магістерської роботи (додатки В, В1).

Завдання на магістерську роботу: документ, що встановлює основне призначення, характеристики, показники якості, техніко-економічні та спеціальні вимоги до виробу, обсягу, стадій розроблення та складу конструкторської документації (ДСТУ 3973-2000) (додаток Г).

Титульна сторінка до розрахунково-пояснювальної записки: на титульній сторінці зазначається назва навчального закладу, тема магістерської роботи, надпис **РОЗРАХУНКОВО-ПОЯСНЮВАЛЬНА ЗАПИСКА**, керівник та консультанти роботи (додаток Б1).

Зміст подають з назвами та номерами початкових сторінок усіх розділів, підрозділів і пунктів (якщо вони мають заголовок), зокрема вступу, висновків до розділів, загальних висновків, додатків, списку використаної літератури та ін.

Вступ розкриває актуальність, сутність і стан науково-виробничої проблеми (задачі) та її значущість, обґрунтування обраного напрямку дослідження. У вступі формулюється *мета* роботи і *завдання*, які потрібно розв'язати для її досягнення. Не слід формулювати *мету* як «Дослідження...», «Вивчення...», тому що ці слова вказують на засіб досягнення мети. Мета роботи звичайно тісно переплітається з назвою магістерської роботи і повинна чітко вказувати, яка саме проблема розв'язується студентом.

Студент може подати перелік використаних методів дослідження для досягнення поставленої мети. Перерахувати їх треба не відірвано від змісту роботи, а стисло та змістовно, визначаючи, що саме досліджувалось тим чи тим методом. Це дасть змогу пересвідчитися в логічності та прийнятності вибору саме даних методів. Рекомендується використання декількох методів, що забезпечує достовірність одержаних результатів у випадку збіжності даних, одержаних різними методами.

Шляхом критичного аналізу та порівняння з відомими розв'язаннями проблеми чітко, аргументовано обґрунтовують актуальність і доцільність роботи для розвитку нафтогазової галузі, особливо на користь певного регіону чи України загалом. Кожне наукове положення чітко формулюють, виокремлюючи його основну сутність. Сформульоване положення повинно читатися і сприйматися легко й однозначно (без нагромадження дрібних і таких, що затемнюють його сутність, деталей та уточнень).

Інформаційний огляд.

Інформаційний огляд присвячений висвітленню досягнутого стану технічного вирішення проблеми в світі, винесеної для розв'язання у магістерській дисертації. Тут подається технічний опис всього технологічного комплексу (наприклад, технологічного комплексу для збору, накопичення та підготовки вуглеводневої сировини або буро-

вого комплексу), об'єкта, який модернізується (наприклад, сепаратора-розділювача), відомі (зреалізовані) іншими авторами шляхи і конструктивні рішення проблеми (модернізації об'єкта), застосовані раніше для вирішення проблеми засоби і методи. Під час викладення текстової інформації в інформаційному огляді необхідно зазначити, що при створенні нового комплексу нафтогазового обладнання, його модернізації або виборі для заданих умов експлуатації необхідно якнайповніше використати вітчизняний і закордонний досвід проектування і експлуатації вже існуючих аналогічних об'єктів. Магістерські роботи повинні розроблятися на базі відомих технологічних і конструктивних рішень з використанням принципів стандартизації і уніфікації обладнання, вузлів і деталей. Під час викладення матеріалів інформаційного огляду обов'язково наводяться посилання на літературу чи нормативно-технічну документацію, що використовувалася при цьому, інтернет-ресурси. При цьому огляд і аналіз літературних і джерельних матеріалів ведеться українською, англійською та російською (а за необхідності – й іншими) мовами. Обсяг залученого джерельного матеріалу порядку 50-60 позицій. Глибина основного огляду – 10-15 років, історичної довідкової інформації – без обмежень.

В інформаційному огляді, як правило, наводиться стислий аналіз умов експлуатації об'єкту, що проектується, аналізуються його функції, визначаються головні показники ефективності і економічності роботи.

На основі аналізу вітчизняних і зарубіжних розробок певного технологічного призначення проводяться порівняння, які характеризують кінематичні, конструкторські, технологічні й експлуатаційні переваги і недоліки існуючих об'єктів – аналогів і прототипів.

У результаті порівняння найбільш ефективних варіантів об'єкту, що проектується чи модернізується, обирається *один із наступних напрямків розв'язання поставленої задачі:*

- 1) дослідження та модернізація існуючих розробок;
- 2) дослідження та модернізація нового обладнання (об'єкту);
- 3) вибір комплексу обладнання по узагальнених показниках і модернізацію або розробку нових: агрегата, механізма чи технологічного вузла, які входять до складу комплексу, з наступним дослідженням їх працездатності та ефективності роботи.

У більшості випадків перевагу віддають третьому варіанту.

В інформаційному огляді магістерської роботи обґрунтовуються методи вирішення поставленої задачі, які включають проведення експериментальних досліджень і лабораторних, стендових, полігонних чи промислових випробувань.

Розділ закінчується узагальнюючими *висновками* про обрання на основі проведеного інформаційного огляду одного з трьох зазначених вище напрямків, а також методів і методик, що необхідні для науково-практичних досліджень.

Вибір технологічного обладнання. Розділ «Вибір технологічного обладнання» складається з двох основних підпунктів:

– Розрахунок та вибір технологічного обладнання (ТО).

– Опис підбраного технологічного обладнання (ТО)

У підпункті «*Розрахунок та вибір технологічного обладнання (ТО)*» на основі вихідних даних, що вказуються в технічному завданні та супутніх документах (наприклад – *Геолого-технічному наряді* на будівництво свердловини чи *Технічному паспорті* на обладнання) наводяться розрахунки по визначенню техніко-економічних показників обладнання, вибору комплектності і компонування комплексу, який проектується, для заданих умов експлуатації, визначенню області його раціонального застосуван-

ня; розрахунки, пов'язані з обґрунтуванням найбільш ефективних варіантів конструкцій.

При громіздких обчисленнях і рішенні оптимізаційних задач необхідно використовувати комп'ютерні обчислення. У пояснювальній записці наводиться алгоритм розрахунку, програма, роздрукування результатів розрахунку та їх аналіз.

У підпункті «*Опис підібраного технологічного обладнання (ТО)*» на основі одержаних результатів розрахунків дається опис вибраного обладнання чи розроблюваного комплексу з інформацією про його характерні особливості та технічні характеристики. Наводяться відповідні ескізи з переліком основних елементів та вузлів, що входять до його складу.

Техніко-економічне обґрунтування. У розділі «*Техніко-економічне обґрунтування*» обґрунтовується проблема або конструктивний недолік обладнання, на вирішення яких буде спрямовано тему магістерської роботи. Наводиться попередній розрахунок очікуваного економічного ефекту від запропонованого технічного рішення і джерела одержання цього ефекту (за рахунок чого він формується). Розкриваються економічні переваги запропонованих технічних інновацій .

Опис технічної пропозиції. У розділі «*Опис технічної пропозиції*» пропонуються:

- створення нового чи модернізація існуючого вузла, машини або агрегата з метою підвищення продуктивності і покращення експлуатаційних якостей проектованого об'єкту;

- створення (або модернізація) засобів механізації основних або допоміжних технологічних процесів при спорудженні, експлуатації і ремонті свердловин;

- створення (або модернізація) обладнання для без-

печної експлуатації бурового та нафтогазопромислового обладнання.

Особлива увага приділяється самостійним інженерно-технічним розробкам, які носять науково-дослідний характер.

Викладення матеріалів розділу *«Опис технічної пропозиції»*, як правило, здійснюється відповідно до такого плану:

- формується технічна пропозиція. У магістерській роботі по вдосконаленню (розробленню) нафтогазового обладнання об'єктом технічної пропозиції може бути окремий механізм, їх сукупність, вузол чи деталь розглядуваного обладнання;

- описується принцип роботи запропонованої конструкції та характерні ознаки, за якими технічна пропозиція має покращити ефективність, безпеку та інші характеристики роботи досліджуваного обладнання;

- виконується порівняння модернізованого (розробленого) об'єкта з прототипом;

- розкриваються результати реалізації технічної пропозиції.

Дослідно-конструкторська робота. В розділі *«Дослідно-конструкторська робота»* обґрунтовується склад дослідницького комплекту та, у разі необхідності, проектується лабораторна установка для дослідження основних технічних та технологічних параметрів модернізованого обладнання; розкриваються основні принципи її роботи; наводиться перелік параметрів, які вимагають проведення науково-дослідних робіт з метою підтвердження ефективності розробки чи модернізації.

В розділі також розкриваються особливості та етапи проведення досліджень, наводяться матеріали з результатами, аналізуються їх значення. Експериментальні дослідження проводяться системно, бажано використання інструментарію планованих експериментів, математичної

статистики, стандартних програм для статистичних розрахунків, наприклад, Statgraphics та ін.

У разі необхідності, окрім експериментальних, додатково наводяться результати теоретичного розрахунку параметрів, які досліджуються. Після цього проводиться порівняльний аналіз одержаних теоретичних та дослідних значень із відповідними висновками.

На основі аналізу одержаних в розділі результатів та у разі одержання відповідних висновків проводиться уточнення конструкції запропонованого чи модернізованого обладнання, що дасть можливість підвищити ефективність його експлуатації, продуктивність, технологічність, умови обслуговування і ремонту та ін.

Результати цього розділу магістерської роботи потребують апробації на конференціях, шляхом публікації статей у фахових наукових виданнях тощо.

Розрахунки працездатності. У розділі «*Розрахунки працездатності*» наводяться розрахунки, які *підтверджують* правильність обраного в магістерській роботі технічного рішення, працездатність його основних комплектуючих агрегатів, вузлів та окремих елементів в заданих експлуатаційних умовах.

Поряд з розрахунками на міцність та працездатність, визначаються чи підтверджуються *основні критерії* надійності – довговічність, термін служби обладнання.

Виконуються розрахунки, які підтверджують необхідний рівень зносостійкості, жорсткості і вібростійкості основних вузлів і деталей, гідравлічні якості відповідних систем, їх стійкість до температурного і корозійного впливу середовища.

У перевірочні розрахунки можуть входити також і ті, що підтверджують очікувану величину зростання продуктивності розглядуваного обладнання.

Експлуатація та ремонт обладнання. У цьому розділі висвітлюються основні вимоги, які забезпечують ефективну експлуатацію та раціональне обслуговування розгляданого в магістерській роботі обладнання. Визначаються ефективні засоби і способи підвищення зносостійкості та довговічності роботи обладнання, а також його захисту від впливу корозійно-активних середовищ.

Залежно від специфіки експлуатації проектного об'єкту висвітлюються організаційні заходи та структура ремонту розгляданого обладнання.

Обирається оснащення та механізований інструмент для його розбирання і складання, приймаються технічні рішення, які забезпечують якість складальних робіт і випробовування.

У розділі *«Експлуатація та ремонт обладнання»* також наводиться розрахунок припусків на механічну обробку однієї з поверхонь деталі модернізованого чи розроблюваного обладнання, яка призначається керівником розділу кожному студенту індивідуально.

Також для цієї поверхні наводиться розрахунок режимів різання. До цієї ж деталі додається маршрутно-технологічна карта на її виготовлення (додатки Ж, Ж1 та Ж2).

Окрім цього, до складу графічної частини магістерської роботи включається один або два аркуші з наведеним на них поетапним розписом технологічного процесу виготовлення розглядуваної деталі.

Організаційно-технічні заходи з монтажу обладнання. В розділі *«Організаційно-технічні заходи з монтажу обладнання»* приймаються або розглядаються найбільш раціональні технологічні процеси та особливості монтажу спроектованого чи модернізованого об'єкту. Обирається та наводиться обладнання, оснащення та пристрої для виконання назначених робіт. Розробляється по-

рядок проведення монтажу елементів розглядуваного обладнання. В розділі також наводиться розрахунок чисельного та кваліфікаційного складу монтажної бригади, яка виконує роботи.

Охорона праці та безпека в надзвичайних ситуаціях. Розділ складається з двох підпунктів:

– охорона праці;

– безпека в надзвичайних ситуаціях.

У підпункті *«Охорона праці»* проводиться аналіз об'єкту на предмет виявлення можливих аварій, пожежо- і вибухонебезпечності. Розробляється комплекс організаційних, технічних і санітарно-гігієнічних заходів, спрямованих на запобігання аварій і професійних захворювань, забезпечення безпеки праці і охорони навколишнього середовища.

У підпункті *«Безпека в надзвичайних ситуаціях»* висвітлюється аналіз можливих причин виникнення надзвичайних ситуацій на підприємстві, де експлуатується обладнання, що розглядається в магістерській роботі.

Наводяться основні заходи з організації безпеки життєдіяльності обслуговуючого персоналу у надзвичайних ситуаціях.

Опмсється структура організації безпеки життєдіяльності у надзвичайних ситуаціях на розглядуваному підприємстві та плануються заходи з її діяльності.

Охорона навколишнього середовища. В розділі наводиться інформація про особливості експлуатації обладнання, яке розглядається в магістерській роботі в контексті негативного впливу на навколишнє середовище. Надається перелік нормативно-правових та дозвільних документів на експлуатацію об'єкту та обладнання, яке функціонує на ньому.

Економічні розрахунки. В розділі «*Економічні розрахунки*» наводиться розрахунок економічної ефективності від упровадження у виробництво запропонованих в магістерській роботі розробок.

Висновки. У «Висновках» наводиться стислий перелік робіт, які були проведені під час розкриття теми магістерської роботи, а також висвітлюються одержані основні результати. При цьому акцентується увага на перевагах вибраного комплексу обладнання, технічному рішенні з модернізації вибраного об'єкту, сутності модернізації, її перевагах, економічній ефективності.

У висновках також розкривається інформація про перспективи упровадження на виробництві розробленої теми з формулюванням пропозицій щодо наукового використання одержаних результатів.

Список використаних джерел містить перелік літератури та нормативно-технічної документації, інтернет-ресурсів, які використовувалися під час написання розділів магістерської роботи. Список використаних джерел слід укладати в порядку згадування їх у тексті за наскрізною нумерацією, або в алфавітному порядку прізвищ перших авторів чи заголовків. Бібліографічний опис оформлюється згідно з ДСТУ ГОСТ 7.1:2006 «Система стандартів з інформації, бібліотечної та видавничої справи. Бібліографічний запис. Бібліографічний опис. Загальні вимоги та правила складання». (див. Додаток К).

Додатки. Заключним елементом розрахунково-пояснювальної записки кваліфікаційної магістерської роботи є додатки. До їх складу входять:

- маршрутно-операційна карта;
- специфікації та експлікації;
- геолого-технічний наряд на спорудження свердло-

вини;

- інша додаткова інформація.

1.5.2 Структура та зміст графічної частини

Графічні матеріали відображають основний зміст магістерської роботи і формуються та оформлюються згідно з правилами ЄСКД 2.109-73 «Основні вимоги до оформлення креслень».

Графічні матеріали представляють на захист у розгорнутому вигляді. Склад креслень графічної частини конкретизується в завданні на магістерське проектування. Графічні матеріали, як правило, включають: креслення загального виду проектного об'єкту, складальні креслення окремих механізмів, агрегатів і вузлів, кінематичні і принципні схеми, можливо графіки і діаграми; схеми монтажу і демонтажу обладнання та інші.

Узагальнено пропонується такий перелік графічної частини:

– Принципова, технологічна, кінематична або інший тип схеми проектного (модернізованого) об'єкту.

– Загальні види проектного об'єкта, комплексу обладнання, агрегату установки, пристрою і т.п.

– Складальні креслення обладнання і його основних вузлів.

– Принципові схеми або загальні види експериментальних установок.

– Графічні залежності одержаних результатів наукових досліджень, промислових або стендових випробувань.

– Робочі креслення основних деталей розробленого або модернізованого об'єкта.

– Схеми монтажу, демонтажу, транспортування проектного об'єкта.

– Схеми керування (гідравлічні, пневматичні, механічні) комплексом, установкою або окремими агрегатами.

– Фотографії спроектованих об'єктів, установок, макетів, моделей, зразків та інші типи графічної інформації (за погодженням з керівником магістерської роботи та особою, яка відповідає за нормативний контроль).

Специфікації та кутові штампи до графічної частини (додатки Д, Е, Е1) подаються у вигляді доповнення до пояснювальної записки.

1.6 ЗАГАЛЬНІ ВИМОГИ ДО ОФОРМЛЕННЯ ДОКУМЕНТАЦІЇ

У додатках А-Ж наведено приклади оформлення титульних листів, завдання, відомості роботи, специфікацій, маршрутної карти, а також розміри кутових штампів.

Після оформлення перелічених документів розрахунково-пояснювальну записку кваліфікаційної магістерської роботи необхідно зшити. Документи графічної частини в розгорнутому вигляді додаються окремо.

Документи графічної частини та розрахунково-пояснювальної записки після перевірки підписують:

- 1) магістрант;
- 2) керівник магістерської роботи;
- 3) керівники розділів;
- 4) відповідальний за технологічний контроль;
- 5) відповідальний за нормативний контроль;
- 6) завідувач кафедри або його замісник, який затверджує роботу.

Сторінки магістерської роботи повинні мати рамку й основний надпис (додаток Г).

У магістерській роботі кожен розділ повинен починатися із нової сторінки. Основний напис із зазначенням у ньому прізвища відповідного консультанта робиться тіль-

ки на титульному аркуші магістерської роботи та розрахунково-пояснювальної записки (додаток Д).

В основному надписі вказується: найменування машини або устаткування, що проектується чи модернізується, й вид документа (наприклад: «Магістерська робота», «Розрахунково-пояснювальна записка»), позначення документа (наприклад: ОНГП.501ММН.018-00.00.00КП, ОНГП.501ММН.018-00.00.000ПЗ, ОНГП.501ММН.018-00.00.000СК, ОНГП.501ММН.018-00.00.000ВП).

У позначенні документа вказується скорочена назва кафедри – ОНГП; номер навчальної групи, яка виконує проектування, наприклад: 501ММН; 018 – останні три цифри номера залікової книги студента; 00.00.000 – резервування позицій для позначення відповідно вузлів, підвузлів машини та деталей, що входять до них.

Наприклад:

ОНГП.501ММН.018-00.00.00 МР – магістерська робота;

ОНГП.501ММН.018-00.00.00 РПЗ – розрахунково-пояснювальна записка до магістерської роботи;

ОНГП.501ММН.018-00.00.00 ВР – відомість роботи;

ОНГП.501ММН.018-00.00.00 СХ – схема загальна (Х – значення Х наводиться в числовому відображенні від 1 до 7 залежно від типу схеми);

ОНГП.501ММН.018-00.00.00 ВЗ – вигляд загальний;

ОНГП.501ММН.018-00.00.00 СК – складальне креслення.

Найменування пристроїв чи машин, що проектуються, записується у називному відмінку, в однині, без переносу слів і включає іменник та прикметник; іменник ставиться на першому місці. Наприклад: верстат фрезерний, насос буровий.

1.7 ВИМОГИ ДО ОФОРМЛЕННЯ РОЗРАХУНКОВО-ПОЯСНЮВАЛЬНОЇ ЗАПИСКИ МАГІСТЕРСЬКОЇ РОБОТИ

Розрахунково-пояснювальна записка оформляється згідно з вимогами, що висуваються до оформлення текстових документів Міждержавним стандартом. ГОСТ 2.105-95. «Загальні вимоги до текстових документів». Вона має бути віддрукована на одній стороні аркуша формату А4 (210x297 мм), а за необхідності схеми, рисунки і таблиці допускається виконувати й на аркушах інших форматів, передбачених Міждержавним стандартом ГОСТ 2.001-93 «Єдина система конструкторської документації».

Аркуші повинні мати рамку й основний надпис згідно з Міждержавним стандартом ГОСТ 2.104-2006.

Відстань від лівої сторони рамки до початку рядків повинна бути 5...7 мм, від кінця рядків до правої сторони рамки – 5...3 мм. Відстань від верхньої сторони рамки чи основного надпису до верхнього чи нижнього рядка тексту має бути 10...15 мм.

Оригінали текстових документів виконують одним з таких способів:

- із застосуванням друкуючих і графічних пристроїв виведення інформації (ГОСТ 2.004);

- рукописним - креслярським шрифтом за ГОСТ 2.304 з висотою букв і цифр не менше 2,5 мм. Цифри і букви необхідно писати чітко чорною тушшю.

Копії текстових документів виконують одним з таких способів:

- ксерокопіюванням – при цьому рекомендується розмножувати способом двостороннього копіювання;

- світлокопіюванням.

Незначні помилки у написанні тексту та графічні неточності, виявлені при оформленні пояснювальної записки, допускається виправляти шляхом підчищення або зафарбовування спеціальною білою фарбою з наступним на-

несенням на цьому ж місці виправленого тексту чи графіки. При цьому пошкодження аркушів та сліди помарок не допускаються.

На початку розрахунково-пояснювальної записки розміщують зміст. Він повинен мати номери і найменування розділів та підрозділів із зазначенням номерів сторінок.

Розрахунково-пояснювальна записка має бути чітко викладена у логічній послідовності за розділами, які повинні мати порядкові номери у межах всієї записки, позначені арабськими цифрами з крапкою.

Розділи повинні бути розбиті на підрозділи, пункти чи підпункти і мати відповідну нумерацію у межах кожного розділу, підрозділу чи пункту, наприклад: 1.4.2.1; 1.4.2.2; 1.4.2.3 і т.д.

Заголовки розділів пишуть прописними літерами, розташованими симетрично рамки (по центру). Крапку після позначення розділів, пунктів, підпунктів арабськими цифрами не ставлять. У кінці заголовка розділу крапка також не ставиться.

Підкреслення та переноси слів у заголовках не допускаються. Якщо заголовок розділу складається із двох речень, то їх необхідно розділити крапкою. Для виділення заголовків рекомендується між ними і текстом залишати вільне місце розміром 15 мм.

Заголовки підрозділів, пунктів чи підпунктів записують із нового абзацу малими літерами (за винятком першої великої). У кінці заголовків пунктів та підпунктів крапка не ставиться.

При викладенні розрахунків, довідкових даних тощо необхідно посилатись на літературні джерела (вказуються в квадратних дужках із зазначенням їх порядкових номерів у списку літератури та сторінок, номерів формул чи таблиць у довідкових посібниках).

Усі формули, якщо їх у тексті більше однієї, необхідно нумерувати арабськими цифрами в межах розділу.

Номер формули складається з номера розділу й порядкового номера формули, розділених крапкою. Номер ставлять справа аркуша на рівні формули. Посилання у тексті на порядковий номер формули дають у дужках, наприклад: «... у формулі (7.1)».

Фізичні величини подають тільки у системі СІ. Позначення одиниць фізичних величин записують тільки при числових значеннях та пишуть без крапки, наприклад: 500 м, 400 кН тощо.

Числові значення величин підставляються у формули, а потім без проміжних обчислень записуються як кінцевий результат. Значення символів і числових коефіцієнтів, що входять до формули, мають бути наведені безпосередньо під формулою, якщо вони у тексті не зустрічалися раніше.

Значення кожного символу дають із нового рядка у тій послідовності, у якій вони наведені у формулі. Перший рядок розшифрування повинен починатися із слова «де» без двокрапки після нього.

Формули в пояснювальній записці оформлюють у формульному редакторі «Math Type», «Microsoft Equation» чи іншому аналогічному за призначенням.

Приклад запису тексту з формулою:

На швидкохідному валу електродвигуна встановлюємо шків із робочим діаметром:

$$d_{\delta} = \frac{n \cdot d_p \cdot i}{n_{\delta}}, \quad (1.1)$$

де: d_p – діаметр шківів редуктора, в роботі приймаємо $d_p = 700$ мм;

i – передаткове число редуктора, на верстаті-качалці СКД6-2,5-2800 використовують редуктор Ц2НШ-450 з передатковим числом $i = 39,9$;

n – необхідна частота подвійних ходів верстаткачалки, $хв^{-1}$;

n_{δ} – частота обертів ротора привідного електричного двигуна, $хв^{-1}$.

Текст розрахунково-пояснювальної записки може супроводжуватися ілюстраціями у вигляді електричних, гідравлічних чи кінематичних схем, рисунків, фотографій, графіків тощо, якщо вони не представлені у графічній частині роботи.

Кількість ілюстрацій повинна бути достатньою для пояснення тексту. Не слід у тексті наводити графіки, номограми та інший графічний матеріал із технічної літератури, який служить тільки для визначення розрахункових параметрів. Ілюстрації можуть бути розташовані за текстом викладеного матеріалу, у його кінці чи подані в додатках. Ілюстрації повинні бути виконані згідно з вимогами ЄСКД.

Усі ілюстрації (схеми, графіки тощо) називаються рисунками і, якщо їх у тексті більше однієї, нумеруються у межах розділу арабськими цифрами.

Номер ілюстрації складається з номера розділу й порядкового номера ілюстрації, розділених крапкою, наприклад: Рисунок 1.1, Рисунок 1.2. Посилання на них у тексті дають так: «...на рисунку 1.1 представлено...» чи «...деталь (рисунок 1.2)». Якщо ілюстрацій небагато, то допустима їх наскрізна нумерація у межах усього тексту.

Кожний рисунок повинен супроводжуватися змістовним підписом, розташованим під ілюстрацією (підрисунковим текстом).

Якщо у тексті документа є посилання на складові частини виробу, то на ілюстрації повинні бути вказані номери позицій цих частин, а на кінематичних та електричних

схемах – позиційні позначення, установлені для схем да-ного типу.

При посиланні у тексті на окремі елементи деталей (буртики, отвори, канавки і т. ін.) їх можна позначати літе-рами українського чи латинського алфавіту. Вказані дані наносять згідно з вимогами ЄСКД.

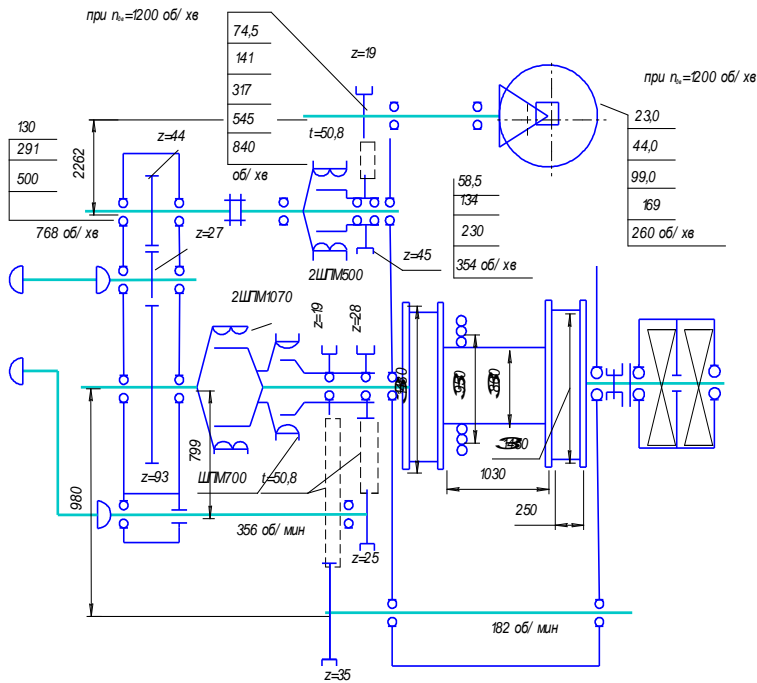


Рисунок 1.1 – Кінематична схема приводу лебідки та ротора

Результати розрахунків рекомендується подавати у табличному вигляді.

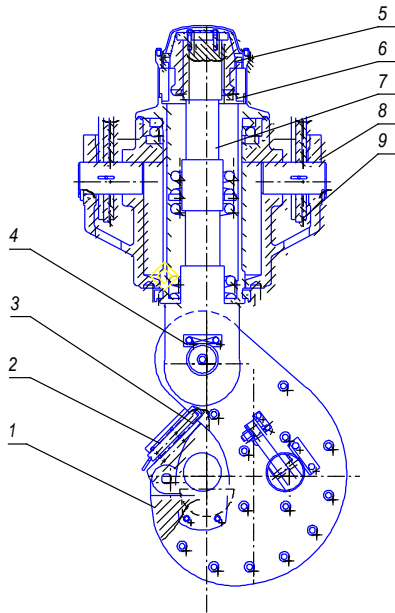


Рисунок 1.2 – Гак буровий:

1 – гак пластинчатий; 2 – гніздо; 3 – стержень; 4 – вісь; 5 – упор; 6 – пружина; 7 – ствол; 8 – корпус; 9 – штроп

Над лівим верхнім кутом таблиці розміщують надпис «Таблиця ...» із зазначенням номера, наприклад: «Таблиця 1.2». Позначення таблиці складається із номера розділу та порядкового номера таблиці, розділених крапкою. Таблиці нумерують у межах розділу арабськими цифрами. Допустима наскрізна нумерація таблиць у межах текстового документа.

Якщо у документі тільки одна таблиця, то вона не нумерується і слово «Таблиця» не пишеться. Кожна таблиця може мати заголовок, який розміщують над таблицею, після номера таблиці через дефіс. Заголовок повинен бути коротким і відображати зміст таблиці. У кінці заголо-

вка крапку не ставлять. Заголовок пишуть малими буквами, крім першої великої. При переносі таблиці на наступну сторінку над її продовженням пишуть «Продовження таблиці» і вказують її номер. При цьому заголовок указується тільки над її першою частиною.

Нижче наведено приклад оформлення таблиці під номером 1.1 у текстовому документі.

Таблиця 1.1 – Основні параметри та технічні характеристики БУ 2500/160

№ з\п	Параметри	Значення
1.	Допустиме навантаження на гаку, кН	160
2.	Умовна глибина буріння, м	2500
3.	Розрахункова потужність на приведеному валу лебідки, кВт	560
4.	Буровий насос	Р560-Ш8
5.	Кількість бурових насосів	2
6.	Максимальне навантаження на стіл ротора, кН.	250
7.	Максимальне навантаження, кН	2500
8.	Корисна висота вишки, м	42,2
9.	Вантажоздатність вишки, кН	1850
10.	Кронблок	КБ5-185Бр
11.	Талевий блок	ТБК4-140Бр
12.	Дизель	ДЕА-100
13.	Сумарна потужність приводу	1200
14.	Оснастка талевої системи	4×5
15.	Вага рухомого обладнання талевої системи, кН	81,7

Додатки оформляють як продовження тексту пояснювальної записки на наступних його аркушах, розташовуючи у порядку появи посилань на них у тексті. Кожний

такий додаток має починатися з нової сторінки. Додатки повинні мати спільну з рештою тексту наскрізну нумерацію аркушів.

Додаток повинен мати заголовок, написаний угорі симетрично тексту сторінки. Посередині рядка заголовком малими літерами з першої великої пишуть слово «Додаток _» і велику літеру, що позначає додаток. Додатки позначають великими літерами української абетки, починаючи з А, за винятком літер Є, З, І, Ї, Й, О, Ч, Ь, наприклад: додаток А, додаток Б тощо. Допускається позначення додатків літерами латинського алфавіту за винятком літер І, О. Один додаток позначається як додаток А.

За необхідності текст додатків може поділятися на розділи, підрозділи, пункти і підпункти. У цьому випадку перед кожним номером пишуть позначення додатка (літеру) і крапку, наприклад: В.2 – другий розділ додатка В; Г.4.1 – підрозділ 4.1 додатка Г; Р.4.5.2 – пункт 4.5.2 додатка Р; С. 1.3.7.5 – підпункт 1.3.7.5 додатка С.

Ілюстрації, що є у тексті додатка, слід нумерувати в межах кожного додатка, наприклад: рисунок А.6 - шостий рисунок додатка А; таблиця В.2 - друга таблиця додатка В.

Додатки, як правило, виконують на аркушах формату А4. Допускається оформляти додатки на аркушах інших форматів, наприклад: А3; А4х3, А4х4; А2 і А1 та ін.

1.8 ПРЕЗЕНТАЦІЯ МАГІСТЕРСЬКОЇ РОБОТИ

Для презентації магістерської роботи її головні результати оформлюються із застосуванням графічного редактора **Microsoft Paint** . При цьому окремими сторінками показується титульний лист, мета роботи, вибраний комплекс обладнання, технічна пропозиція, інноваційне рішення (суть модернізації), економічна ефективність. Подаються листи графічної частини.

Розділ 2

ЗМІСТ ОСНОВНИХ РОЗДІЛІВ РОЗРАХУН- КОВО-ПОЯСНЮВАЛЬНОЇ ЗАПИСКИ

2.1 РОЗДІЛ «ІНФОРМАЦІЙНИЙ ОГЛЯД»

Розділ «*Інформаційний огляд*» містить огляд літератури та джерел за темою магістерської роботи, аналіз наукових концепцій, промислової практики, що детально вивчається та опрацьовується у випускній роботі магістранта, який навчається за освітньо-професійною програмою спеціальності 8.05030403 «Обладнання нафтових і газових промислів».

Стисло, але критично аналізуються вітчизняні і зарубіжні розробки певного технологічного призначення, проводяться порівняння, які характеризують кінематичні, конструкторські, технологічні й експлуатаційні переваги та недоліки існуючих об'єктів-прототипів обладнання. Визначається місце магістерської роботи у розв'язанні проблеми. Закінчується розділ коротким резюме про доцільність проведення магістерських досліджень та проектної розробки у даному вузькому питанні за темою магістерської роботи.

Під оглядом літератури (але не літературним оглядом – це неправильне визначення) розуміється літературний твір, що містить зведену характеристику стану якогонебудь питання зі ступенем згортання, необхідного і достатнього для орієнтації певної категорії споживачів інформації в інформаційному потоці.

Із цієї дефініції випливає, що огляд літератури має певне цільове призначення (орієнтація фахівців в інформаційному потоці), характеризується специфічними ком-

позиційними і стильовими особливостями, містить зведену характеристику стану питання.

У результаті фактографічного аналізу джерел, що розглядаються при формуванні огляду, магістрантом відбираються тільки ті факти і концепції, що можуть служити «будівельним матеріалом» для розкриття теми магістерської роботи. Інша інформація, що міститься у джерелах, можливо, сама по собі дуже цінна, але якщо вона не має відношення до даної теми, ігнорується. В огляд також не вносять довідкову інформацію (наприклад, табличні дані з детальними характеристиками обладнання). «Огляд літератури», будучи досить великим за обсягом розділом магістерської роботи, вимагає структурування підрозділів на окремі тематичні частини, що полегшує систематизацію викладу фактів і їх засвоєння. Тому розділ магістерської роботи «Інформаційний огляд» містить два структурних підрозділи:

1.1. Огляд і аналіз технологічного обладнання, згідно із затвердженою темою роботи;

1.2. Огляд і аналіз технологічного обладнання, яке досліджується і модернізується, згідно із затвердженою темою роботи.

1.3. Висновок, вибір напрямку вирішення поставленого завдання.

Відсутність структурованості цього розділу магістерської роботи є помилкою і найчастіше – наслідком відсутності тісного і гармонійного зв'язку елементів «Інформаційного огляду» з матеріалами магістерської роботи, зокрема, з другим розділом роботи «Вибір технологічного обладнання» та з розділами: «Техніко-економічне обґрунтування», «Дослідно-конструкторська робота», «Опис технічної пропозиції» з конкретними отриманими магістрантом результатами наукових досліджень (під час виконання дослідно-конструкторської роботи).

Основне призначення розділу «Інформаційний огляд» полягає в тому, щоб показати сучасний рівень розвитку техніки в тій області, або того типу обладнання, яке розробляється в магістерській роботі згідно з темою магістерської роботи (наприклад, бурового обладнання), представити загальні наукові аспекти за обраною магістерською темою дослідження, з яких було б видно актуальність проведеної роботи (магістерського дослідження). Тому цей розділ магістерської роботи повинен мати характер аналітичного.

Зазначимо, що для аналітичного огляду, порівняно з реферативним, характерна наявність у його основі проблемної ситуації. Якщо для реферативного огляду ознакою «гарного тону» є «неупередженість», об'єктивний виклад різних точок зору з розглянутого питання, то виникнення аналітичного огляду поза конфліктною ситуацією неправомірне, як неправомірне будь-яке дослідження поза проблемною ситуацією. Звідси не завжди обов'язково (чи бажано) використання великого числа робіт за досліджуваною темою, важливіше не число робіт з даної проблеми, а гострота протиріч у їх розвитку. При такому підході огляд буде виконувати роль деякої сходинки в побудові «цілісної» картини стану тієї чи іншої проблеми в даний момент і знімати якусь частку непевності в розвитку досліджуваного питання. Але для цього потрібно, щоб у автора огляду була б чітка власна точка зору з розглянутого питання, з позиції, з якої він і аналізує публікації, що оглядаються. Це непросте завдання для магістранта, який ще не набув практичного досвіду.

І безумовно, мають рацію американські вчені (на яких посилається Г.С. Альтшуллер у 1974 р.), стверджуючи, що *«написання оглядів – це завдання, гідне найглибших розумів, здатних дати нову форму, критично проаналізувати, синтезувати й інтерпретувати великі масиви результатів»*.

На жаль, іноді доводиться стикатися з аналітичними оглядами тільки за назвою, в яких подекуди розсіпані окремі зауваження, щоб надати роботі деякого критичного характеру і виділити її з числа реферативних.

Практика свідчить про те, що «Інформаційний огляд» більшості магістерських робіт є далеким від досконалості, що неприпустимо для такого рівня наукових досліджень, як магістерська робота. Це диктує необхідність посилення уваги і творчих зусиль у цьому питанні як від самих магістрантів, так і їх керівників, а також від рецензентів.

Інколи недоліком «Інформаційного огляду» є цитування великого числа аналогічних робіт для підтвердження якого-небудь одного положення. При цьому створюється ілюзія ідентичності виконання усіх цитованих робіт з даного питання і несуперечності суджень кожного з авторів, чого насправді не буває.

Рекомендується для підтвердження якого-небудь одного положення застосовувати всього декілька посилок, але важливо, щоб їх автори належали до різних наукових шкіл, різних інжинірингових, дослідно-виробничих чи виробничих центрів. Тому огляд і аналіз стану технологічного обладнання, згідно із затвердженою темою роботи та технологічного обладнання, яке досліджується і модернізується, рекомендується здійснювати, в першу чергу, в полі вітчизняної (української) інженерної школи, а також англomовного та російськомовного фахового середовища.

Крім того, за необхідності, в «Інформаційному огляді» використовуються джерела й інших фахово-мовних середовищ – польських, німецьких, французьких тощо.

При огляді і аналізі слід використовувати як первинні джерела (технічну документацію, монографії, збірники наукових праць, автореферати дисертацій і тощо), так і вторинні документи, що є результатом аналітичної й логі-

чної переробки первинних документів (довідкові, інформаційні, бібліографічні й інші подібні видання). Навчальну літературу (курси лекцій, методичні вказівки, посібники та підручники) без грифу МОН бажано не використовувати.

У сучасному світі важко зробити якісний інформаційний огляд без використання Інтернету, тому останній використовується в повному обсязі (в тому числі різними мовами). При цьому важливо правильно робити посилання (див. Додаток К).

Ураховуючи наявний технічний рівень об'єктів магістерської роботи за освітньо-професійною програмою спеціальності 8.05030403 «Обладнання нафтових і газових промислів», велику кількість систем, основних вузлів, машин і механізмів, а також необхідність описати декілька існуючих варіантів виконання обладнання, яке досліджується і модернізується, загальна кількість використаних в «Інформаційному огляді» джерел оцінюється декількома десятками (до 50-60) позицій.

Важливим питанням цього розділу магістерської роботи є його обсяг – він не повинен перевищувати 30 сторінок, тексту Times New Roman, кегль 14, міжрядковий проміжок 1,5. Поля аркуша: верхнє і нижнє – 2 см, лівє – 2,5 см, правє – 1,5 см.

Розділ «Інформаційний огляд» закінчується узагальнюючими *висновками (резюме)* про обрання напрямків, методів і методик науково-практичних досліджень. При цьому вказується, що за розглянутою проблемою встановлено, що спірне, що не вивчено зовсім і підлягає дослідженню автором магістерської роботи. На підставі цих висновків показується актуальність теми дослідження.

Надалі, виходячи з цих висновків, магістрант має запропонувати нові конструктивні рішення вибраного об'єкта при розробці розділу «Дослідно-конструкторська робота».

Перелік рекомендованої літератури

1. *Основные приемы устранения технических противоречий при решении изобретательских задач/Г.С. Альтшуллер.– Баку: Гянджлик, 1974. - 41 с. - ЦС ЛКСМ Азербайджана; Азерб. Респ. Совет ВОИР.*

2. *Блюменау Д.І. Проблеми згортання наукової інформації [Текст] / Д.І. Блюменау. – Л.: Наука, 1982.*

2.2 РОЗДІЛ «ВИБІР ТЕХНОЛОГІЧНОГО ОБЛАДНАННЯ»

Розділ «Вибір технологічного обладнання» є одним з одинадцяти основних розділів розрахунково-пояснювальної записки до магістерської кваліфікаційної роботи.

При виконанні цього розділу студент здійснює розрахунок та вибір, а також наводить опис підбраного технологічного обладнання.

Розділ виконується обсягом 10-15 аркушів формату А4 та складається з текстових, формульних і табличних матеріалів, а також супроводжується рисунками відповідно до тематики матеріалу, який наводиться.

Структура розділу «Вибір технологічного обладнання» складається з двох основних підпунктів:

2.2.1 Розрахунок та вибір технологічного обладнання (ТО);

2.2.2 Опис підбраного технологічного обладнання.

2.2.1 Зміст підпункту «Розрахунок та вибір технологічного обладнання (ТО)»

Підпункт «Розрахунок та вибір технологічного обладнання (ТО)» починається з наведення переліку вихідних даних до розрахунку основних робочих параметрів та

вибору технологічного комплексу, який розглядатиметься в магістерській роботі.

Перелік вихідних даних ґрунтується на інформації із відповідного підрозділу розрахунково-пояснювальної записки: «Завдання на магістерську роботу». Він також може містити посилання на супутні вихідні документи, які наводяться в додатках до магістерської роботи. Ними можуть бути:

- *Геолого-технічний наряд на будівництво свердловини;*
- *Технічний паспорт на вузол, машину або комплекс обладнання;*
- *Каталог технологічного обладнання та ін.*

Типовий приклад подання вихідних даних наводиться в таблиці 2.2.1.

У підпункті виконуються розрахунки з визначення основних технічних та економічних показників обладнання комплексу, який проектується, вибору його комплектності та особливостей компонування.

З урахуванням заданих у вихідних даних умов експлуатації, визначається область раціонального застосування розглядуваного обладнання.

У підпункті також наводяться розрахунки, пов'язані з обґрунтуванням найбільш ефективних варіантів конструкцій, котрі обираються. Тобто, з декількох можливих для забезпечення необхідних технічних та технологічних показників варіантів обирається той, який характеризується найнижчим рівнем енергоспоживання, найвищим міжремонтним періодом, найменшою масою тощо.

У підпункті міститься логічна послідовність обчислень. Кожна наступна формула базується на результатах попередніх розрахунків або на вихідних даних до магістерської кваліфікаційної роботи.

Додатково під час виконання розрахунків спираються на дані з додатків до магістерської роботи або джерел із

списку використаної літератури, вказуючи їх літерний чи цифровий код з відповідного списку.

Таблиця 2.2.1 – Приклад оформлення вихідних даних до магістерської роботи

№ з/п	Назва та позначення показника	Розмірність	Величина (визначення)
1	Тип вхідних свердловин	-	Газоконденсатні
2	Кількість вхідних свердловин	шт.	8
3	Сумарна продуктивність по газу, $Q_{\text{сум.г.}}$	м ³ /добу	1023300
4	Сумарна продуктивність по рідині, $Q_{\text{сум.р.}}$	м ³ /добу	42
5	Максимальний вхідний тиск на шлейфі, P_p	МПа	8,8
6	Робочий тиск у розділювачі, $P_{\text{розд}}$	МПа	5,7
7	Густина рідини, що насичена газом в умовах розділювача, ρ_n	кг/м ³	915
8	Густина рідини при стандартних умовах, $\rho_{\text{ст}}$	кг/м ³	905
9	Внутрішній діаметр сепаратора-розділювача, $D_{\text{сп}}$	м	1,2
10	Робоча температура у сепараторі-розділювачі, T_p	К	313,15
11	Коефіцієнт стисливості газу, Z_c	-	1,25

** Інші дані наведені в додатку А «Технічний паспорт на об'єкт» до розрахунково-пояснювальної записки магістерської роботи*

За необхідності обчислення розподіляють на підпункти. В кожному з них проводиться вибір окремої групи обладнання технологічного комплексу. При цьому підпункти так, як і формули, наводяться в логічній послідовності один за одним відповідно до застосовуваної методики. В кінці такої послідовності вибору проводиться кінцеве за-твердження комплекту чи комплексу технологічного об-ладнання.

Під час розрахунку тих чи інших технічних чи експлуатаційних показників в підпункті «Розрахунок та вибір технологічного обладнання (ТО)» необхідно враховувати коефіцієнти запасу (табл. 2.2.2) за такими основними кри-теріями:

- коефіцієнт запасу міцності;
- коефіцієнт запасу потужності;
- коефіцієнт запасу продуктивності чи ін.

Таблиця 2.2.2 – Значення коефіцієнту запасу для різних типів розрахунків нафтогазопромислового обладнання

№ з/п	Коефіцієнт запасу k_z	Величина
1.	При розрахунку на статичну міцність по границі міцності	2,6...3,0
2.	При розрахунку на витривалість (ви-гин, розтягнення – стиснення, кру-чення)	1,3...1,5
3.	При розрахунку на витривалість по дотичним напруженням (зубчасті пе-редачі, підшипники кочення)	1,2...1,25
4.	При розрахунку на стійкість	2,0...3,0
5.	При розрахунку продуктивності на-гнітальних насосів	1,15...1,25
6.	При розрахунку потужності привід-ного двигуна	1,15...1,25

Якщо за результатами розрахунку були одержані показники, яким не відповідає жоден з відомих варіантів існуючого технологічного обладнання, магістр звертається до керівника магістерської роботи з питанням уточнення вихідних даних або за дозволом компонувати та розглядати в магістерській роботі новий технологічний комплекс, котрий зможе забезпечувати заявлені вихідні дані.

Громіздкі обчислення в підпункті «*Розрахунок та вибір технологічного обладнання (ТО)*» здійснюються на персональному комп'ютері із застосуванням ресурсів *Mathcad*, *MATLAB*, вбудованими до графічних програм математичними пакетами чи іншими ресурсами. При необхідності знаходження оптимальних значень результати розрахунку роздруковуються, виконується їх аналіз.

Один із варіантів наведення результатів розрахунку за допомогою графічної програми «КОМПАС», а саме вбудованого в неї пакету КОМПАС-SPRING (*sqr_ccs.dll*) наведений в таблиці 2.2.3.

В розрахунках, котрі наводяться в підпункті «*Розрахунок та вибір технологічного обладнання (ТО)*» може також наводитись порядок визначення тих чи інших чисельних значень за даними діаграмам (рисунок 2.2.1).

В цьому випадку необхідно вказувати посилання на літературне джерело та сторінку і номер рисунка або додатку, на якому зображено ту чи іншу діаграму. Одержаний результат зазначається відповідними рисками, перетин яких і дає необхідну крапку з визначеними показниками та характеристиками.

Оскільки підпункт «*Розрахунок та вибір технологічного обладнання (ТО)*» містить розрахунки, які дозволяють, після звернення до відповідної технічної, довідникової чи нормативної документації, що наводиться в списку використаної літератури, проводити вибір конкретного типорозміру чи марки нафтогазопромислового обладнання, в ньому рекомендується проводити лише ті перевірені

розрахунки працездатності, які підтверджують здатність обладнання забезпечувати працездатність на проміжних етапах обчислень.

У подальшій роботі над розділами розрахунково-пояснювальної записки магістрант оформлюватиме розділ «**6 РОЗРАХУНКИ ПРАЦЕЗДАТНОСТІ**», в якому наводитимуться розрахунки працездатності як розглядуваного об'єкту в цілому, так і модернізованого вузла чи машини безпосередньо. Тому в розглядуваному підпункті такий тип інформаційного матеріалу є недоцільним.

Таблиця 2.2.3 – Результати розрахунку пружини компенсатора

sqr_ccs.dll	Проектний розрахунок циліндричної пружини стискання	
Найменування параметру	Значення (властивість)	
Матеріал 60C2A		
Клас	–	3
Розряд	–	3
Відносний інерційний зазор	–	0.10
Зовнішній діаметр пружини, мм	D	100.00
Діаметр проволочи, мм	D	10.00
Кількість робочих витків	n	2.50
Повна кількість витків	n1	4.50
Сила пружини при робочій деформації, Н	F2	7850.00
Сила пружини при максимальній деформації, Н	F3	10000.00
Робочий хід пружини, мм	H	20.03
Модуль зсуву матеріалу, МПа	G	78500.00
Щільність матеріалу, кг/м ³	ρ	8000.00
Довжина розгорнутої пружини, мм	–	420.00
Жорсткість пружини, Н/мм	–	900.715

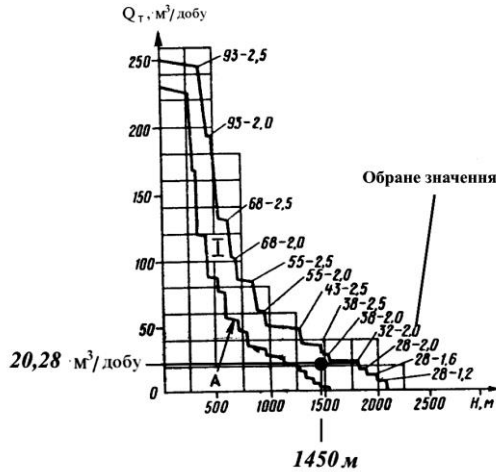


Рисунок 2.2.1 – Область застосування верстатів-качалок СКД6-2,5-2800 та СКДТ6-2,5-2800 (максимальна кількість подвійних ходів за хвилину $n=14 \text{ хв}^{-1}$): А – верхня границя області застосування СКД4-2,1-1400; І – область застосування верстатів-качалок СКД6-2,5-2800 і СКДТ6-2,5-2800

Підпункт «Розрахунок та вибір технологічного обладнання (ТО)» закінчується наведенням переліку основних технічних характеристик машини, агрегату, комплексу чи їх окремих компонентів, котрі були обрані за робочі в магістерській роботі. Наприклад:

В процесі проведення розрахунків та вибору технологічного обладнання свердловинної штангової насосної установки був підібраний комплект, який складається із таких основних компонентів, котрі взаємодіють один з одним: глибинний штанговий насос НСВ1–32–12–15, однорозмірна колона насосних штанг НШ-19, гирлове обладнання ОУ140-146/168-65А, верстат-качалка СКДТ10-3,5-5600. В таблиці 2.2.4 наведені основні технічні характеристики підбраного обладнання.

Таблиця 2.2.4 – Технічні характеристики обладнання свердловинної штангової насосної установки

№ з/п	Назва показника	Позначення	Одиниця виміру	Величина
Верстат-качалка				
1	Тип верстата-качалки	СКДТ10	-	-
2	Номінальне навантаження на гирловому штоку	P_{\max}	кН	10
3	Номінальний обертовий момент на вихідному валу редуктора	$M_{об.}$	кН·м	56
4	Кількість подвійних ходів голівки балансира	n	хв. ⁻¹	5-10-12
5	Система зрівноваження	-	-	Кривошипна
6	Типорозмір редуктора	-	-	Ц2НШ-560
8	Максимальна потужність електродвигуна	$N_{дв.}$	кВт	30
9	Довжини ходу гирлового штока	$S_{ш}$	м	1,6; 2,0; 2,4; 2,8; 3,5
10	Маса	$m_{в.к.}$	кг	13400
Глибинний штанговий насос НСВ1–32–12–15				
11	Тип виконання	-	-	Вставний
12	Ідеальна подача	Q_i	м ³ /добу	14,0
13	Довжина ходу плунжера максимальна	S_n	м	3,5
14	Довжина плунжера	$h_{пл}$	м	1,2
15	Діаметр зовнішній	d_z	м	0,048
16	Довжина насоса	L_n	м	4,0
17	Маса	m_n	кг	34
Насосні штанги				
18	Діаметр зовнішній тіла насосних штанг	$d_{ш.}$	м	0,019
19	Площа поперечного перерізу	$S_{ш}$	м ²	$2,83 \cdot 10^{-4}$
20	Вага 1 м штанги із муфтами	$q_{ш}$	кг/м	2,35

Під час наведення технічних характеристик, як правило, масу розглядуваного обладнання вказують останньою в переліку.

2.2.2 Зміст підпункту «Опис підбраного технологічного обладнання (ТО)»

Після закінчення роботи над підпунктом «Розрахунок та вибір технологічного обладнання (ТО)» і одержання відповідних результатів з вибору типу та типорозміру нафтогазопромислового обладнання, а також наведення його основних технічних характеристик, студент переходить до розроблення підпункту «Опис підбраного технологічного обладнання (ТО)».

У цьому підпункті на основі одержаних результатів розрахунків та вибору технологічного обладнання подається опис конструкції та принципу роботи вибраного обладнання, розглядуваної машини чи технологічного комплексу.

Якщо в тематиці магістерської роботи назва чи тип технологічного комплексу вказуються безпосередньо або він обирається в процесі розрахунків, то в підпункті наводиться його компонувальна схема чи загальний вид (рис. 2.2.2).

У підпункті вказується марка чи модель підбраного технологічного обладнання, котре входить до складу технологічного комплексу. Наводиться його ескіз, загальний вигляд (рис. 2.2.3) чи схема. Рекомендується наводити загальні види та схеми із позначенням основних елементів та вузлів відповідними позиціями, як показано на рисунках 2.2.2 та 2.2.3.

При розгляді схеми чи загального вигляду технологічного комплексу, а також окремого технологічного обладнання чи вузла, який входить до його складу, наводиться детальний опис принципу їх функціонування із по-

слідовним розкриттям основних етапів роботи. Наводяться взаємозв'язки між окремими елементами розглядуваного обладнання. Роз'яснюються способи регулювання основних технічних, технологічних та режимних параметрів.

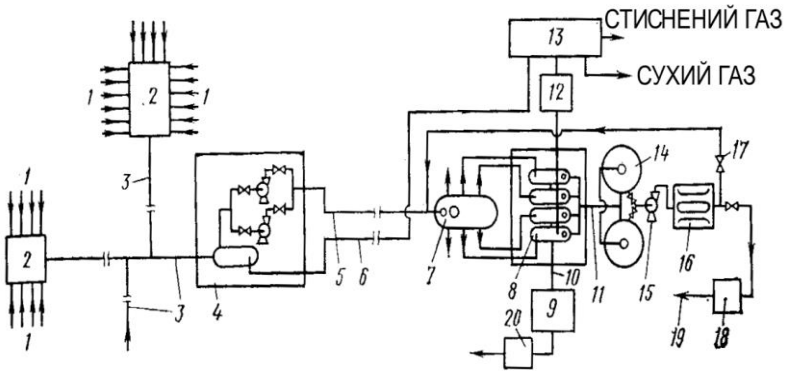


Рисунок 2.2.2 – Високонапірна система збору продукції свердловин Яблунівського НГКР:

1 – викидні лінії від свердловин; 2 – групова збиральна установка (ГЗУ); 3 – збірні колектори; 4 – дотисна насосна станція (ДНС); 5 – збірний колектор нафти; 6 – збірний колектор газу; 7 – сепаратор-розділювач; 8 – установка підготовки нафти (УПН); 9 – установка підготовки води (УПВ); 10 – водопровід для стічної води; 11 – трубопровід товарної нафти; 12 – компресорна станція (КС); 13 – газопереробний завод (ГПЗ); 14 – герметизовані резервуари товарної нафти; 15 – підпірний насос; 16 – автоматизована установка здачі товарної нафти; 17 – трубопровід повернення нафти на УПН; 18 – насосна станція; 19 – магістральний нафтопровід до нафтопереробного заводу; 20 – насос подачі води на КНС

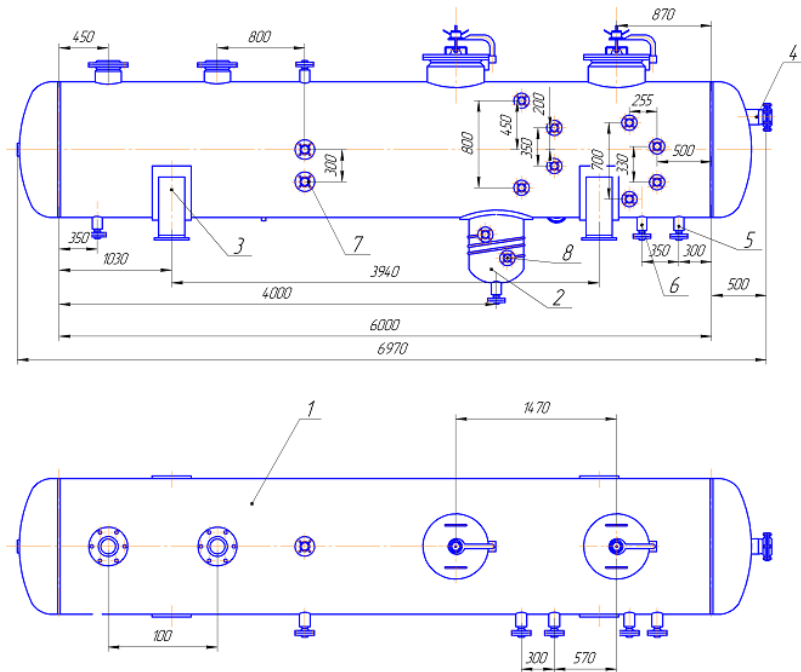


Рисунок 2.2.3 – Сепаратор-розділювач середовищ
PP2-6,3-1200-1:

1 – корпус; 2 – відстійник; 3 – опора; 4 – патрубок відведення газу; 5, 6 – патрубки відведення «легкої» та «важкої» складових; 7 – трубопровід уведення теплоносія; 8 – трубопровід підігріву відстійника

Допускається наводити загальні види розглядуваного обладнання як із позначенням основних елементів та вузлів, так і з зазначенням основних геометричних розмірів. На загальних видах, що наводяться в розрахунково-пояснювальній записці, геометричні розміри вказувати не обов'язково.

Якщо в підпункті «Опис підбраного технологічного обладнання (ТО)» описується технологічне обладнання, яке конструктивно має рухомі частини, наприклад, рухомі

виконавчі органи, а також один з типів приводів – пневматичний, електричний, гідравлічний чи комбінацію таких приводів, то в ньому рекомендується наводити кінематичну (гідравлічну, пневматичну) схему по одному з варіантів виконання:

- схема кінематична (гідравлічна, пневматична) структурна;

- схема кінематична (гідравлічна, пневматична) функціональна;

- схема кінематична (гідравлічна, пневматична) принципова;

- схема кінематична (гідравлічна, пневматична) з'єднань;

- схема кінематична (гідравлічна, пневматична) підключення;

- схема кінематична (гідравлічна, пневматична) загальна;

- схема кінематична (гідравлічна, пневматична) розташування.

Перевагу слід надавати принциповій схемі, а при її розгалуженості – структурній та функціональній. Наведення інших схем потребує обґрунтування.

Один з варіантів зображення кінематичної схеми наведений на рисунку 1.1 даного навчального посібника.

Допускається також наведення комбінації таких схем. Приклад зображення комбінованої гідро-кінематичної схеми технологічного обладнання наведений на рисунку (2.2.4).

У процесі опису підбраного в результаті проведення розрахунків обладнання можуть також розкриватись конструктивні особливості та принцип роботи електротехнічного обладнання, котре входить до складу нафтогазопромислових машин та технологічних комплексів. У цьому випадку прийнято наводити схему електричну (рисунком 2.2.5).

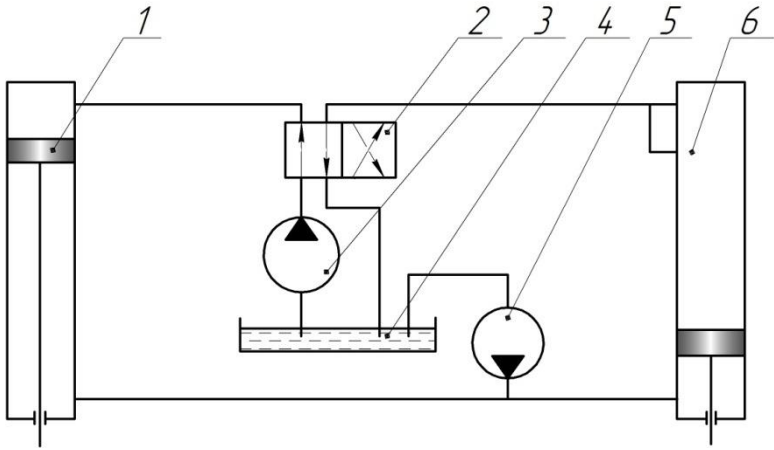


Рисунок 2.2.4 – Гідравлічний привід глибинних штангових насосів із груповим зрівноважуванням:

1, 6 – циліндри; 2 – розподільний золотник; 3, 5 – насоси; 4 – бак

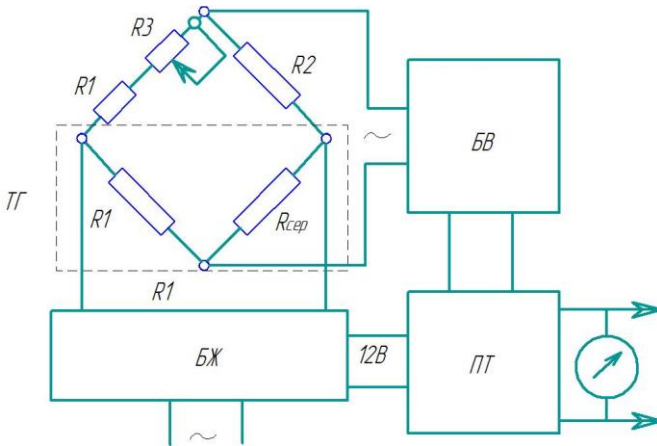


Рисунок 2.2.5 – Датчик метану. Схема електрична структурна:

R_i – резистори; БЖ – блок живлення; ПТ – підсилювач телеметричний; БВ – блок виконавчий; ТТ – термогрупа

Такі схеми поділяються на наступні типи:

- структурні електричні схеми;
- функціональні електричні схеми;
- принципів електричні схеми;
- монтажні електричні схеми;
- кабельні плани;
- топологічні електричні схеми;
- мнемонічні схеми.

Перевагу слід надавати принциповій електричній схемі, а при її розгалуженості – структурній та функціональній. Наведення інших схем потребує обґрунтування.

У підпункті можуть також зазначатись принципи експлуатації розглядуваного обладнання в різних кліматичних умовах або, безпосередньо, в тих кліматичних умовах, які вказані в підрозділі розрахунково-пояснювальної записки: «Завдання на магістерську роботу».

Опис конструкції та принципу роботи розрахованого та підбраного обладнання закінчується висновками про особливості його експлуатації на нафтогазопромисловому об'єкті. Визначаються основні критерії, які визначають ефективність та довговічність його експлуатації.

Перелік рекомендованої літератури

1. Персіяцев М.Н. Добыча нефти в осложненных условиях. – ООО «Недра-бизнесцентр», 2000. – 653 с.
2. Глибинонасосні способи видобування нафти: навчальний посібник. – Полтава: ПолтНТУ, 2011. – 163 с.: іл.: 88, табл.: 27; бібліограф. 16 назв.
3. Баграмов Р.А. Буровые машины и комплексы. – М.:Недра, 1988. – 501 с.

2.3 РОЗДІЛ «ТЕХНІКО-ЕКОНОМІЧНЕ ОБГРУНТУВАННЯ»

У складі пояснювальної записки магістерської роботи розділ «Техніко-економічне обґрунтування» наводиться в обсязі 3-5 сторінок. Його зміст стосується передпроектного оцінювання технічних та економічних аспектів результатів впровадження у виробництво конкретного нововведення, а також потреби у них.

У цьому розділі наводяться основні технічні рішення, які супроводжують пропозицію та виявляються джерела результатів, що можуть бути отримані від її впровадження.

За наслідками технічних нововведень, які стосуються роботи машин та обладнання, можуть бути отримані такі корисні результати:

- збільшення обсягу виробництва продукції (робіт, послуг);
- збільшення продуктивності як основного, так і супутнього обладнання;
- збільшення довговічності (строку корисної експлуатації) машин та обладнання;
- зменшення собівартості продукції (робіт, послуг), що виробляються із залученням машин та обладнання;
- зменшення втрат енергетичних та інших ресурсів;
- зменшення супутніх капітальних витрат (витрат на додаткове (не основне) обладнання, супутні спорудження, прилади, будівельно-монтажні та пускачі наладжувальні роботи);
- зменшення капітальних витрат на введення в дію основного обладнання чи його комплексу (у тому числі за рахунок зниження металомісткості);
- покращення екологічних характеристик функціо-

нування обладнання.

Серед наведених напрямків особливої уваги заслуговує результат від зменшення собівартості продукції (робіт, послуг), що виробляється із залученням машин та обладнання:

- зниження споживання енергоресурсів, які призводять в дію двигуни машин та устаткування;
- зниження обсягу технологічного палива (енергії);
- скорочення витрат основних, додаткових матеріалів для виробництва продукції, змінного інструменту;
- зменшення трудомісткості операцій, пов'язаних з експлуатацією машин та устаткування;
- збільшення міжремонтного періоду;
- зменшення трудомісткості проведення технічного обслуговування, ремонту обладнання тощо.

У розділі магістранти мають надати чітку кількісну оцінку прогнозованих результатів та обґрунтувати їх розрахунками, структура та зміст яких попередньо погоджуються з керівником економічного блоку розрахунків магістерської кваліфікаційної роботи.

Грошова оцінка передбачуваних результатів здійснюється за поточними цінами і тарифами на матеріальні ресурси, роботи та послуги, які використовуються на підприємствах нафтогазової галузі.

Перелік рекомендованої літератури

1. *Організація і планування операційної діяльності нафтогазових підприємств: Навч. посіб. / Я. С. Витвицький, І. В. Андрійчук, О. І. Лесюк, У. Я. Витвицька, В. М. Чарковський. За ред. М. О. Данилюк. – Івано-Франківськ, 2009. – 364 с.*

2. *Планирование на предприятиях нефтяной и газовой промышленности: Учебник для вузов / А. Д. Брени, А. Ф. Брюгеман и др. – М.: Недра, 1989. – 333 с.*

3. Экономика предприятий нефтяной и газовой промышленности : Учебник / В.Ф. Дунаев, В. А. Шиakov, Н. П. Епифанова, В. Н. Ладынин. Под ред. В.Ф. Дунаева. – М. : ФГУП. Изд-во «Нефть и газ» РГУ нефти и газа им. И.М. Губкина. – 2006. – 352 с.

2.4 РОЗДІЛ «ОПИС ТЕХНІЧНОЇ ПРОПОЗИЦІЇ»

Розділ «Опис технічної пропозиції» – один з ключових розділів магістерської кваліфікаційної роботи, де студент відображає свою інженерно-технічну розробку.

У даному розділі магістерської роботи повинна відображатися сутність технічного розв'язку проблеми, окресленої в попередніх розділах.

Обсяг розділу – 5-10 аркушів формату А4. Виклад матеріалу слід вести за попередньо сформованим планом.

2.4.1 Зміст підпункту «Формування технічної пропозиції»

Для успішного формування пропозиції перш за все потрібно чітко розуміти, що є технічною пропозицією в контексті магістерської роботи на здобуття кваліфікаційного звання «магістр з інженерної механіки» зі спеціальності «Обладнання нафтових і газових промислів».

Технічна пропозиція (рішення) – це структурна частина результату технічної творчості, яка визначає принципи, схематичні, теоретичні рішення, що стосуються виробу як технічної системи і безпосередньо пов'язана з конструкцією, технологією, принципом роботи чи матеріалом.

Технічна пропозиція магістерської кваліфікаційної роботи повинна мати винахідницький характер, новизну та промислову придатність.

Технічна пропозиція має винахідницький характер,

якщо для фахівця вона не є очевидною, тобто не впливає з існуючого рівня техніки. Рівень техніки включає всі відомості, які стали загальнодоступними на момент створення технічного рішення.

З юридичної точки зору технічна пропозиція (технічне рішення) – це об'єкт інтелектуальної власності, або, іншими словами, нематеріально виражений результат інтелектуальної діяльності, зафіксований на матеріальному носії, що надає його автору або особі, визначеній чинним законодавством, виключне право власності на цей результат, яке набувається, здійснюється та захищається відповідно до законодавчо встановлених норм і правил [1].

Виходячи з різновиду об'єктів інтелектуальної власності, ґрунтовною та логічною реалізацією технічної пропозиції, в межах технічного спрямування магістерської роботи, може бути винахід, зокрема корисна модель.

Винахід – технічне рішення, що є новим, корисним у господарській діяльності і може бути практично застосоване.

Визнаний офіційними експертами винахід може отримати правову охорону від держави і стати об'єктом промислової власності, що засвідчується особливим правоохоронним документом, який має назву патент.

Корисна модель – нове технічне рішення, що також не впливає із існуючого рівня техніки і є промислово придатним. Фактично корисні моделі є підвидом винаходів.

Технічні рішення, які найчастіше розробляються в рамках спеціальності «Обладнання нафтових і газових промислів», – це пристрої.

Пристрій – обладнання, конструктивно завершена технічна система, що має певне функціональне призначення і за допомогою яких виконується робота або спрощується, полегшується певний виробничий процес.

Наприклад:

- пристрій для обертання бурової колони,

- пристрій для попередження нафто- і газопровів (противикидне обладнання),

- пристрій для блокування (наприклад, блокування від затягування талевого блоку під кронблок тощо),

- пристрій для захисту і т. д.

Пристрій – це сукупність технічних засобів, окремий технічний засіб або його складова частина (машина, механізм, вузол, деталь), які призначені для виконання однієї або кількох заданих функцій.

Пристрій як об'єкт винаходу розглядається як система розташованих у просторі елементів, що певним чином взаємодіють один з одним.

Для характеристики пристрою використовують такі ознаки:

- сукупність складових елементів;
- наявність зв'язків між елементами;
- взаємне розташування елементів;
- форма виконання елементів (елемента) або пристрою в цілому, зокрема геометрична форма;
- форма виконання зв'язків між елементами;
- параметри та інші характеристики елемента (елементів) та їх взаємозв'язок;
- матеріал, з якого виготовлено елемент (елементи) або пристрій в цілому; середовище, яке виконує функцію елемента.

Характерні ознаки залежно від важливості з точки зору досягнення поставленої мети, поділяються на суттєві (головні) і додаткові (другорядні).

Серед множини ознак, що характеризують технічне рішення, є такі, що виражають суть, природу і корінні властивості технічного рішення. Ці ознаки називаються суттєвими. Кожна із суттєвих ознак є необхідною, а всі разом достатніми для характеристики технічного рішення та забезпечують досягнення поставленої мети. Додатковими ознаками є ознаки, які доповнюють, розвивають і уточнюють технічне рішення.

Технічні рішення у залежності від ступеня складності конструктивного виконання поділяються на прості і складні.

Складні технічні рішення мають ієрархічну структуру, у якій суттєві ознаки рішення у цілому є самостійними технічними рішеннями нижчого порядку, котрі у свою чергу можуть поділятися на низку суттєвих ознак. Ці суттєві ознаки є додатковими ознаками рішення в цілому і можуть виступати самостійними технічними рішеннями. Технічні рішення, суттєві ознаки яких не можуть виступати як самостійні технічні рішення, називаються простими.

Описане вище потрібно враховувати під час створення технічної пропозиції.

У магістерській роботі по вдосконаленню (розробленню) нафтогазового обладнання об'єктом технічної пропозиції може бути окремий механізм, їх сукупність, вузол чи деталь розглядуваного обладнання.

2.4.2 Зміст підпункту «Вибір та опис технічної пропозиції»

Вибір варіантів технічної пропозиції. При розробці технічної пропозиції доцільно розглянути декілька варіантів вирішення поставленої задачі, що можуть забезпечувати досягнення мети.

Залежно від виду проблеми та способу її вирішення (шляхом вдосконалення існуючого пристрою чи розроблення принципово нового) використовують поєднання типових (серійних) конструктивних елементів та вузлів, машин, механізмів або розроблення принципово нової конструкції пристрою.

Тому далі потрібно описати найбільш близькі та прийнятні шляхи вирішення поставленої задачі в магістерській роботі, розроблені безпосередньо самим студентом. Тобто тут описуються не відомі раніше технічні рішення

(що має місце в розділі «Інформаційний огляд»), а виключно нові – запропоновані власне магістрантом.

В описі кожного з варіантів вирішення мають бути переваги та недоліки, що можуть мати місце, наприклад, під час експлуатації всього комплексу обладнання з врахуванням відповідних експлуатаційних та економічних факторів.

Порівняння шляхів розв'язання проблеми для зручності можна проводити у табличній формі. Також, для наочності конструктивні варіанти можна зобразити графічно.

Проаналізувавши, потрібно виділити пріоритетний та остаточний варіант вирішення поставленого завдання, не забуваючи при цьому обґрунтувати цей вибір із обов'язковим зазначенням його переваг.

Головним у виборі раціонального рішення мають бути наступні критерії: новизна та інноваційність, технологічність виготовлення, ремонтпридатність, безпечність, ергономічність та економічна доцільність рішення.

Опис технічної пропозиції. Потрібно зазначити всі складові елементи, модернізованого (розробленого) механізму, вузла чи деталі, наявність зв'язків між елементами, взаємне розташування елементів, форму виконання елементів (елемента) або пристрою в цілому, зокрема геометричну форму, форму виконання зв'язків між елементами, параметри та інші характеристики елемента (елементів) пристрою та їх взаємозв'язок, матеріал, з якого виготовлено елемент (елементи) або пристрій в цілому, середовище, яке виконує функцію елемент (за необхідності).

Далі потрібно описати принцип роботи пристрою – механізму, вузла чи деталі в складі всього комплексу обладнання.

Модернізація (розроблення) обладнання також може передбачати, наприклад, підвищення ефективності ремонту обладнання. Тоді потрібно чітко розписати послідов-

ність робіт збирання та розбирання елементів тієї частини обладнання, підвищення ефективності ремонту якої відповідно планується.

Під час опису необхідно посилатися на рисунок пристрою – даного модернізованого (розробленого) механізму, вузла чи деталі обладнання.

Для повноти відображення інформації варто зображати детальне креслення розглядуваної його частини із зазначенням позицій окремих елементів. Рисунок повинен відповідати прийнятим вимогам оформлення графічної документації.

2.4.3 Зміст підпункту «Порівняння модернізованого (розробленого) об'єкта з прототипом»

Зазначимо, що опис всіх аналогів технічної пропозиції виконується у розділі «Інформаційний огляд». Після того як технічна пропозиція (модернізований чи розроблений пристрій) вибрана і описана (п. 2.4.1, 2.4.2.), треба вибрати з описаних вище аналогів найближчий за технічними характеристиками і досягнутим результатом. Цей найближчий аналог називають прототипом.

У п. 2.4.3 технічну пропозицію необхідно порівняти з прототипом.

Потрібно чітко зазначити переваги модернізованої (розглядуваної) конструкції з прототипом. Для цього порівнюють технічні характеристики обладнання, механізму, вузла чи деталі до і після модернізації (розроблення).

Також виконують детальний аналіз конструкцій до і після модернізації (розроблення) з точки зору ефективності взаємодії складових частин. Такий аналіз повинен підкріплюватися лише визнаними теоріями, законами, типовими конструкціями та супроводжуватися посиланнями на відповідну теоретичну та емпіричну (експериментальну) інформацію.

Для зручності порівняння можна вдаватися до виокремлення окремих зон, областей механізму, вузла чи деталі, зазначення відповідних поверхонь, сил які можуть діяти на складові елементи чи їхні поверхні, за прикладом рисунку 2.4.1.

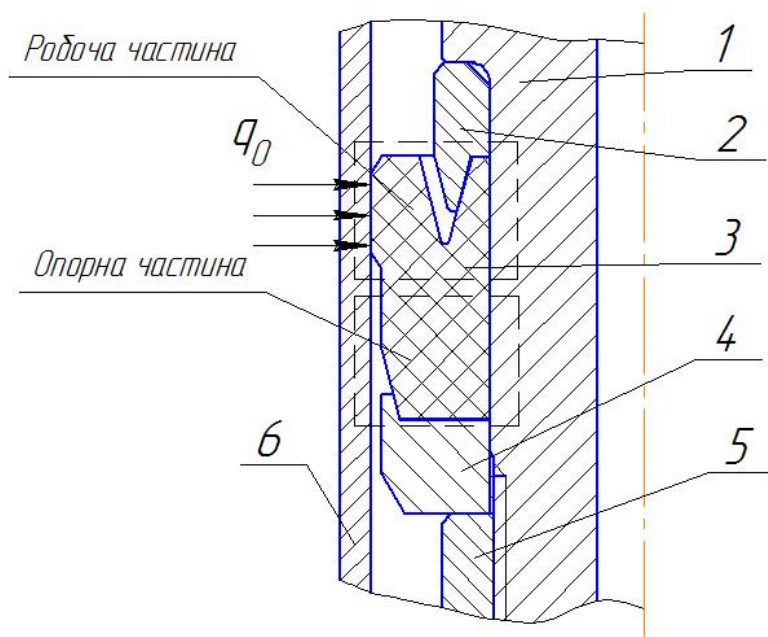


Рисунок 2.4.1 – Самоущільнювальна манжета в обсадній колоні:

1 – корпус; 2 – втулка опорна; 3 – манжета; 4 – упор; 5 – перевідник; 6 – обсадна труба; q_0 – попередні контакти тиски на дотичних поверхнях

Порівняння технічної пропозиції з прототипом рекомендується проводити в табличній формі.

Тобто в даній частині розділу потрібно навести беззаперечну доказову базу переваг над прототипом, об'єкту технічної пропозиції.

2.4.4 Зміст підпункту «Результати реалізації технічної пропозиції»

У кінці розділу «Опис технічної пропозиції» магістерської роботи мають бути висновки, де зазначають конкретні технічні переваги від реалізації технічної пропозиції магістранта.

Описувати результати реалізації технічної пропозиції потрібно за планом. Перш за все описати результати реалізації в розрізі роботи всього комплексу обладнання з врахуванням аспектів його роботи.

Аспектами роботи можуть бути: безпечність, ремонтпридатність, енерговитратність, габаритність, довговічність та надійність. Закцентувати потрібно увагу, як вплине впровадження технічного рішення на зміну міжремонтного циклу обладнання.

Далі потрібно зазначити, як саме вплине реалізація технічної пропозиції на виконання відповідної технічної операції чи відповідного процесу.

Економічну доцільність впровадження технічного рішення в даному розділі не розглядають.

Перелік рекомендованої літератури

1. Пентюк Б.М. *Основи патентознавства та інтелектуальної власності : навчальний посібник* / Б.М. Пентюк, І.І. Назаренко, М.М. Вірник. – Вінниця : ВНТУ, 2007. – 195 с.
2. ДСТУ 3321:2003 *Система конструкторської документації. Терміни та визначення основних понять.*
3. Фролов С. А., Воинов А. В., Феоктистова Е. Д. *Машиностроительное черчение.* — М.: *Машиностроение*, 1981.

2.5 РОЗДІЛ «ДОСЛІДНО-КОНСТРУКТОРСЬКА РОБОТА»

Під час виконання цього розділу магістрант проводить наукові дослідження ефективності, довговічності, енергоємності чи інших показників роботи, попередньо запропонованих в магістерській роботі технічних рішень, та на основі аналізу одержаних результатів пропонує раціональні або оптимальні варіанти режимів їх експлуатації та конструктивного виконання.

Розділ виконується обсягом 10-15 аркушів формату А4 та складається з текстових, формульних і табличних матеріалів, а також супроводжується рисунками відповідно до тематики матеріалу, який наводиться.

Структура розділу «Дослідно-конструкторська робота» складається з наступних основних підпунктів:

–Вступ

–2.5.1 Визначення і опис основних параметрів роботи запропонованого технічного рішення які вимагають проведення науково-дослідних робіт.

–2.5.2 Вибір методів досліджень основних параметрів.

–2.5.3 Обґрунтування і опис конструкції лабораторної установки.

–2.5.4 Програма проведення досліджень.

–2.5.5 Аналіз одержаних результатів та визначення раціональних або оптимальних конструктивних та експлуатаційних рішень.

–2.5.6 Висновки до розділу «Дослідно-конструкторська робота»

Основні терміни та визначення, які використовуються в розділі, наведено нижче.

Дослідно-конструкторська робота (ДКР) – сукупність робіт з розробки конструкторської та технологічної документації на дослідний зразок виробу (вузла, механізму та ін. – далі «виробу»), виготовлення та випробування дослідного зразка виробу, які виконуються за технічним завданням та програмою.

Науково-дослідна робота (НДР) – робота пошукового, теоретичного та експериментального характеру, що виконується з метою визначення технічної можливості створення нової техніки і технологій. НДР поділяються на фундаментальні та прикладні.

У більш широкому значенні науково-дослідна робота – це процес дослідження певного об'єкта (предмета або явища) за допомогою наукових методів, яке має на меті встановлення закономірностей його виникнення, розвитку і перетворення в інтересах раціонального використання у практичній діяльності людей.

Прикладні наукові дослідження (ПНД) – наукова і науково-технічна діяльність, спрямована на одержання і використання знань для практичних цілей – розробку нових виробів, нових матеріалів, технологій та технологічного обладнання.

Лабораторно-випробувальний стенд – лабораторне обладнання, призначене для спеціальних, контрольних, приймальних випробувань різноманітних об'єктів.

Програма досліджень – це комплекс положень, що визначають цілі та завдання дослідження, предмет та умови його проведення, використовувані ресурси, а також передбачуваний результат.

У «Вступі» до розділу визначають загальні цілі та завдання дослідження, умови його проведення, використовувані ресурси, а також очікуваний результат.

2.5.1 Зміст підпункту «Визначення і опис основних параметрів роботи запропонованого технічного рішення які вимагають проведення науково-дослідних робіт»

У підпункті магістрант наводить перелік основних характеристик роботи запропонованої (модернізованої) в магістерській роботі конструкції машини, вузла чи апарату. Далі наводиться обґрунтування вибору найбільш значущих з них, що вимагають проведення досліджень та аналізу їх результатів. Аналізуються діапазони та величина варіювання їх параметрів. Пропонуються способи та методи досягнення умов забезпечення параметрів досліджень, які гарантуватимуть максимальну достовірність одержаних результатів.

2.5.2 Зміст підпункту «Вибір методів досліджень основних параметрів»

Поняття метод (від грецького слова «методос» – шлях до чого-небудь) означає сукупність прийомів і операцій практичного і теоретичного освоєння дійсності.

Як правило, у кваліфікаційній магістерській роботі магістрантів, які навчаються за освітньо-професійною програмою, в цьому пункті обирають метод визначення технічного показника, що визначає ефективність (довговічність, енергоємність чи ін.) попередньо запропонованого в магістерській роботі технічного рішення.

Обраний для визначення показник *обов'язково* повинний бути узгодженим з наступними підпунктами з метою забезпечення можливості проведення достовірного порівняльного аналізу між результатами теоретичних та лабораторно-випробувальних заходів.

2.5.3 Зміст підпункту «Обґрунтування і опис конструкції лабораторної установки»

У підпункті обґрунтовується склад дослідницького комплекту та пропонується, а у разі необхідності проектується лабораторна установка для дослідження основних технічних та технологічних параметрів модернізованого обладнання; розкриваються основні принципи її роботи; наводиться перелік параметрів, які забезпечуються дослідницьким (лабораторним) обладнанням під час проведення науково-дослідних робіт з метою підтвердження ефективності розробки чи модернізації.

Зазначаються способи варіювання основних параметрів дослідження та заходи із забезпечення точності визначення їх величини.

Приклад опису конструкції та принципу роботи стенду для дослідження надійності роботи пружної підвіски колони насосних штанг наведено нижче.

З метою дослідження надійності роботи модернізованої пружної підвіски сальникового штока колони насосних штанг прикріпленої до підвіски через перевідник та полірований шток і порівняння отриманих значень з параметрами стандартних конструкцій, пропонуємо компоновальну схему лабораторно-випробувального стенду СВ-Ш-12 рисунок 2.5.1.

Лабораторно-випробувальний стенд СВ-Ш-12 являє собою конструкцію, яка складається з трьох основних вузлів:

- *гідравлічної станції – ГС;*
- *блоку керування – БК;*
- *виконавчого блоку – ВБ.*

Досліджувану пружну підвіску сальникового штока

Гідравлічний циліндр 4 моделює роботу привода СШНУ – верстата-качалки, так як його шток під час роботи лабораторно-випробувального стенду здійснює по-вздожні переміщення із визначеними характеристиками: довжиною ходу, частотою подвійних ходів та зусиллям розриву, що передається на пружну підвіску 1.

Приведення в дію гідравлічного циліндра 4 здійснюється за допомогою станції гідравлічної ГС в якій привідний електричний двигун 13 обертає ротор масляного насоса 14. Машинне до гідравлічного циліндра під тиском спрямовується напірним патрубком 15 через регулятор напрямів руху потоку рідини 16. Станція гідравлічна ГС оснащена гідравлічним акумулятором 20, котрий акумулює потенційну енергію при ході штока гідравлічного циліндру 4 «вниз» і віддає її при ході «вгору».

Амортизаційний пристрій 10 дозволяє моделювати процеси опору підніманню колони насосних штанг, що дозволяє максимально відтворювати реальні режими роботи досліджуваного обладнання.

Контроль за режимами роботи лабораторно-випробувального стенду СВ-Ш-12 здійснюється через комутатор 17 та комп'ютер 18, котрі з'єднані з відповідним датчиком на регуляторі напрямів руху потоку рідини 16.

Регулювання режимів роботи лабораторно-випробувального стенду (тиск подавання силової рідини та частота подвійних ходів) здійснюється на станції гідравлічній ГС. Довжина ходу штока регулюється регулятором напрямів руху потоку рідини та ЕОМ 18 через комутатор 17.

Основні технічні характеристики лабораторно-випробувального стенду СВ-Ш-12 наведені в таблиці 2.5.1.

Головним функціональним призначенням лабораторно-випробувального стенду є відтворення робочих рухів колони насосних штанг з максимально наближеними до

реальних умов параметрами роботи підвіски: величиною навантаження на полірований шток та частотою прикладання цього зусилля.

Під час експлуатації лабораторно-випробувального стенда СВ-Ш-12 можемо вимірювати (фіксувати, досліджувати) наступні показники:

– кількість подвійних ходів до наробітку підвіски сальникового штока на відмову;

– величину навантаження на підвіску, при якій відбувається розрив насосних штанг, H ;

– довговічність експлуатації підвіски до наробітку на «відмову».

Таблиця 2.5.1 – Технічні характеристики лабораторно-випробувального стенду СВ-Ш-12 для проведення лабораторно-випробувальних досліджень надійності роботи підвісок сальникового штока

№ з/п	Назва показника	Позначення	Одиниця виміру	Величина
1	Діапазон варіювання величини навантаження розриву	P_{\max}	кН	0,1...12
2	Частота прикладення навантаження розриву	n	хв. ⁻¹	5-15
3	Система зрівноваження	-	-	Гідропневматичний акумулятор
4	Довжина робочого ходу	S	м	0,5-1,5
5	Електродвигун типу	-	-	4AP225M8Y2
6	Максимальна потужність електродвигуна	$N_{\text{дв.}}$	кВт	18,5

У випадку розриву насосної штанги чи втрати цілісності підвіски лабораторно-випробувальний стенд СВ-Ш-12 автоматично вимикається.

Експлуатація лабораторно-випробувального стенда СВ-Ш-12 без заземлення суворо заборонена.

Не допускається експлуатація станції гідравлічної ГС та елементів гідравлічної системи лабораторно-випробувального стенда СВ-Ш-12 у випадку перегріву мастила вище за температуру 75°C.

Достовірність вимірювань обладнання гарантується паспортами повірки приладів вимірювання параметрів роботи одержаними в органах сертифікації.

2.5.4 Зміст підпункту «Програма проведення досліджень»

У цьому пункті подають послідовність дій дослідника і розписують діапазони та крок зміни величин вхідних і одержуваних параметрів при проведенні досліджень.

Експериментальні дослідження проводяться системно, бажано використання інструментарію планованих експериментів, математичної статистики, стандартних програм для статистичних розрахунків, наприклад, Statgraphics та ін.

2.5.5 Зміст підпункту «Аналіз одержаних результатів та визначення раціональних або оптимальних конструктивних та експлуатаційних рішень»

У цьому підпункті проводиться порівняльний аналіз одержаних результатів теоретичних та експериментальних досліджень із відповідними висновками.

За результатами, які були одержані в процесі виконання дослідно-лабораторних та теоретичних досліджень, будують їх графічну інтерпретацію – графічні залежності досліджуваних (вихідних) показників від тих чи інших вхідних параметрів (рисунки 2.5.2).

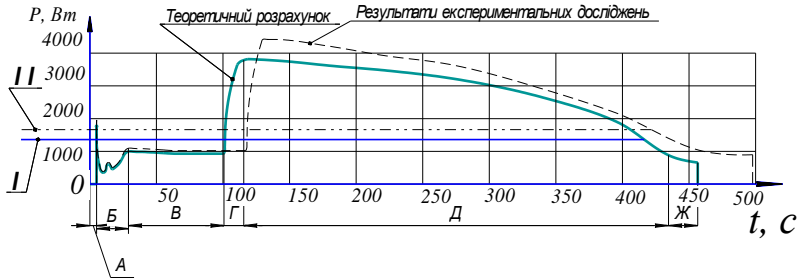


Рисунок 2.5.2 – Інтерпольована діаграма споживаної потужності гідравлічного привода змішувальних та насосних установок агрегата УСП-50 під час приготування та транспортування рідини-пісконосія для проведення гідравлічного розриву пласта ($n_{\text{потора}}=40 \text{ хв}^{-1}$):

А – запуск установки; Б – завантаження компонентів; В – цикл змішування рідини-пісконосія; Г – запуск відкачувального насоса; Д – перекачування рідини-пісконосія; Ж – остаточне випорожнення змішувача; I – середня розрахункова (теоретична) миттєва споживана потужність привода (1,32 кВт); II – середня фактична (експериментальна) миттєва споживана потужність привода (1,75 кВт)

Порівняння одержаних графічних залежностей наочно демонструватиме збіг-розходження одержаних результатів та їх раціональні або оптимальні значення, що дасть можливість прийняття кращих конструктивних рішень по варіанту модернізації (розробки).

2.5.6 Зміст підпункту «Висновки до розділу «Дослідно-конструкторська робота»

У висновках до розділу описуються основні заходи з проведення випробувальних та теоретичних досліджень

та з уточнення конструкції запропонованого чи модернізованого обладнання чи підтвердження ефективності попередньо запропонованого.

Зазначається, що результати цього розділу магістерської роботи пройшли апробацію на конференціях, шляхом публікації доповідей, статей у фахових наукових виданнях тощо (зазначається на яких саме конференціях і у яких саме виданнях).

Перелік рекомендованої літератури

1. *Пентюк Б.М. Основи патентознавства та інтелектуальної власності : навчальний посібник / Б.М. Пентюк, І.І. Назаренко, М.М. Вірник. – Вінниця : ВНТУ, 2007. – 195 с.*

2. *Закон України: Про наукову і науково-технічну діяльність. Закон від 13.12.1991 № 1977-ХІІ. Поточна редакція від 22.05.2008.*

2.6 РОЗДІЛ «РОЗРАХУНКИ ПРАЦЕЗДАТНОСТІ»

Розділ «Розрахунки працездатності» є одним з одинадцяти основних розділів розрахунково-пояснювальної записки до магістерської кваліфікаційної роботи.

У цьому розділі магістрант виконує розрахунок працездатності підбраного технологічного обладнання.

Обсяг розділу – 10–15 аркушів формату А4. Він складається з текстових, формульних і табличних матеріалів, а також супроводжується рисунками, посиланнями на використану літературу та додатки відповідно до тематики матеріалу.

Працездатність або непрацездатність (працездатний або непрацездатний стан) – стан об'єкта, при якому він здатний або не здатний виконувати виробничі функції відповідно до вимог нормативно-технічної та (або) конструк-

торської документації. Несправність – стан виробу, при якому він не відповідає хоча б одній із вимог технічної документації.

Між справністю і працездатністю існує різниця. Справність передбачає виконання виробом всіх вимог, які відносяться до основних і другорядних характеристик і параметрів, а працездатність – виконання виробом тільки тих вимог, які відносяться до основних, вимоги, які відносяться до другорядних параметрів, можуть не виконуватися. Якщо виріб справний, то він обов'язково працездатний. Працездатний же виріб може бути несправним. Наприклад, буровий насос при роботі забезпечує основні паспортні характеристики – подачу і тиск рідини, тобто є працездатним, але при несправності компенсатора буде створювати пульсації в напірній лінії. Аналогічно вертлюг – при підтіканні масла через сальник буде працездатним, але несправним.

Виходячи з наведеного вище – в розділі «Розрахунки працездатності» наводяться розрахунки, які підтверджують правильність обраного в магістерській роботі технічного рішення, працездатність його основних комплектуючих: агрегатів, вузлів, окремих елементів, або ж машини чи апарату в цілому в заданих експлуатаційних умовах.

Основні критерії забезпечення працездатного стану машини, апарату, вузла чи деталі(ей):

- міцність;
- механічна жорсткість;
- стійкість;
- стійкість проти зношування (спрацювання);
- корозійна стійкість;
- теплостійкість;
- вібростійкість;
- пропускна здатність;
- забезпечення необхідного рівня потужності та ін.

Для більшості машин та їх окремих елементів головним критерієм забезпечення працездатності є міцність.

Вибір основного критерію забезпечення працездатного стану залежить від функціонального призначення деталей та умов їх роботи. Наприклад, для кріпильних виробів (болт, шпилька, заклепка) основним критерієм є міцність. А для ходових гвинтів – зносостійкість. Обраних критеріїв може бути декілька.

Критерії забезпечення працездатного стану модернізованої конструкції потребують проведення розрахунку їх величини, та порівняння одержаних результатів з граничними припустимими значеннями.

Процеси, для яких в магістерській роботі модернізується обладнання, відрізняються надзвичайною різноманітністю параметрів. Основними експлуатаційними параметрами є тиск, температура і фізико-хімічні властивості середовища.

Для технологічного обладнання характерний безпосередній контакт із середовищами, тому при широкому інтервалі параметрів роботи обладнання часто проявляється сильна агресивна дія середовища, яка залежить від її фізичного стану і хімічних властивостей.

Якість виробу оцінюють за його здатністю зберігати початкові параметри і технічні характеристики, регламентовані стандартами або технічними умовами протягом певного проміжку часу. Ця здатність визначається надійністю виробу. Якщо виріб не має необхідної надійності, то решта показників його якості втрачають практичне значення.

Такі умови, як висока продуктивність, підвищені вихідно- і пожежонебезпеки середовища, тривала безперервна робота, зумовили додаткові вимоги до конструкції обладнання.

Устаткування вважається надійним, якщо воно повністю відповідає технологічним призначенням в межах заданих параметрів роботи, якщо виключена можливість

порушення цілісності та робочої придатності всієї конструкції, її вузлів і деталей і, отже, можливість аварій.

Регулювання і підтримка заданого технологічного процесу (наприклад, встановлення модернізованих запобіжних клапанів, систем сигналізації та ін.) забезпечує роботу обладнання в суворо визначених межах параметрів. Здатність модернізованого обладнання функціонувати в цих межах й підлягає перевірці в розділі «Розрахунки працездатності».

Перевірочні розрахунки на міцність виконуються з метою визначення розмірів і форми деталей машин, які унеможливають їх поломку і недопустиму деформацію в умовах нормальної експлуатації. Розрізняють проектні й перевірочні розрахунки на міцність.

Проектні розрахунки служать для визначення найбільш характерних розмірів, необхідних для початку проектування деталі. Отримані в результаті проектних розрахунків розміри тільки в найпростіших випадках можуть виявитися остаточними. У більшості випадків розміри і форма деталей змінюються при подальшому їх узгодженні з конструктивними вимогами до проектованої машини і діючими стандартами.

Остаточні розміри, форма небезпечних перерізів, шорсткість поверхні і інші фактори, які впливають на конструкційну міцність деталі, визначаються при деталюванні проектованої машини.

Перевірочні розрахунки, які дозволяють оцінити конструкційну (технічну) працездатність деталі (вузла) шляхом співставлення розрахункових показників з припустимими, виконуються при проектуванні деталей, елементів чи вузлів обладнання. Якщо розрахункові результати виявляються невідповідними до припустимих, вносяться необхідні конструктивні і технологічні зміни, які забезпечать працездатність елемента обладнання, яке проектується (модернізується).

Нижче наведено приклад перевірного розрахунку пасової передачі, в якій був змінений параметр міжосьової відстані між шківками, що, в свою чергу, призвело до зміни довжини привідного паса.

Кількість перегинів ременів модернізованої пасової передачі за секунду

$$z = \frac{2u}{L} = \frac{2 \cdot 14,86}{4,0} = 7,43 \text{ (с}^{-1}\text{)}, \quad (2.6.1)$$

де: u – швидкість руху ременів пасової передачі,
 $u = 14,86 \text{ м/с}$;

$L = 4 \text{ м}$ – довжина привідного паса В-4000.

Ураховуючи, що значення z не перевищує максимально припустиме значення $[z] = 40 \text{ с}^{-1}$, такий результат гарантуватиме працездатність пасової передачі за кількістю перегинів за секунду.

До показників належить відноситися показник довговічності, який характеризує властивість виробу виконувати потрібні функції до переходу у граничний стан при встановленій системі технічного обслуговування та ремонту. В свою чергу, до показників довговічності належать ресурс роботи і термін служби.

Для визначення технічно і економічно доцільних термінів довговічності обладнання його досліджують під час експлуатації, тобто визначають ступінь використання обладнання; виявляють швидкозношувані деталі, які лімітують довговічність; вивчають вплив довговічності деталей на довговічність обладнання в цілому; визначають вплив режимів експлуатації на довговічність; встановлюють причини руйнування деталей та вузлів. Тому в магістерській роботі під час вдосконалення обладнання необхідно врахувати вплив модернізованого вузла чи деталі на довговічність обладнання.

Застосовуючи статистичну інформацію про довговічність обладнання, можна встановити функціональну залежність ймовірності руйнування від тривалості та режимів експлуатації. Приміром, можна теоретично визначити, що ймовірна тривалість роботи обладнання при заданому режимі буде дорівнювати, припустимо, 7,2; 10,5 і 15 тис. годин при ймовірності руйнування відповідно 90, 80 і 60% або встановити ймовірне число обладнання, що залишається в експлуатації (відсоток «виживання») після певних періодів роботи. При цьому мають бути враховані вид і обсяг руйнувань, тобто повинно бути встановлено з відомою мірою достовірності, чи піддаються руйнуванню найбільш важливі або другорядні деталі і вузли; чи зберігається ремонтпридатність обладнання; який ймовірний обсяг і вартість ремонтів.

Довговічність можна також визначити як ймовірну тривалість роботи обладнання на заданому режимі, при якому можливий вихід обладнання з ладу не перевищує умовної межі.

Одним із показників довговічності обладнання є його технічний ресурс – сумарний наробіток виробу від початку його експлуатації чи поновлення після ремонту до переходу в граничний стан. Ресурс може бути як неперервною величиною (тривалість роботи в годинах, кілометрах пробігу тощо), так і цілочисельною величиною (кількість робочих циклів, запусків тощо). Технічний ресурс (розрахункова довговічність) визначається за формулою:

$$T_p = \beta \cdot N \cdot \eta \geq [T_p], \quad (2.6.1)$$

де: β – коефіцієнт, який враховує процентне відношення фонду часу роботи обладнання до загального календарного часу;

N – календарний час (термін) служби обладнання, год.;

η – коефіцієнт використання обладнання;

$[T_p]$ – гранично припустиме значення величини технічного ресурсу, нижче якого розрахована величина не повинна бути, год.

Фактична довговічність обладнання залежно від умов роботи обладнання може відрізнятися від розрахункової. Вона знижується при систематичному перевантаженні обладнання, підвищується при полегшених умовах роботи. Вплив умов роботи на довговічність враховується за допомогою коефіцієнта режиму:

$$T_{\phi} = \frac{T_p}{K} \geq [T_{\phi}], \quad (2.6.3)$$

де: K – коефіцієнт, котрий враховує режим експлуатації обладнання;

$[T_{\phi}]$ – гранично припустиме значення величини фактичної довговічності, нижче якого розрахована величина не повинна бути, год.

Коефіцієнт K визначається на основі статистичних даних. При їх відсутності умовно можна прийняти для легких умов експлуатації $K = 0,7 - 0,8$; для середніх – $K = 1$; для важких – $K = 1,2 - 1,5$.

За необхідності, залежно від умов роботи обладнання і модернізованого вузла, в магістерській роботі виконуються розрахунки, які підтверджують необхідний рівень зносостійкості, жорсткості і вібростійкості основних вузлів і деталей, гідравлічні якості відповідних систем, їх стійкість до температурного і корозійного впливу середовища. В перевірочні розрахунки можуть входити також і ті, що підтверджують очікувану величину зростання продуктивності розглядуваного обладнання.

Зміст розділу «Розрахунки працездатності», порядком наведення перевірочних розрахунків визначаються керівником магістерської роботи залежно від запропонованого в роботі технічного рішення, упровадження якого

дозволяє модернізувати об'єкти нафтогазової галузі. Розділ «Розрахунки працездатності» закінчується короткими висновками про зміст та результати проведеної в ньому роботи.

Перелік рекомендованої літератури

1. Аваков В.А. Расчеты бурового оборудования. – М.: Недра, 1973.

2. Анурьев В.И. Справочник конструктора-машиностроителя: В 3-х т. – 5-е изд. перераб. доп. - М.: Машиностроение, 1980.

3. Бухаленко Е.И. Справочник по нефтепромысловому оборудованию. – М.: Недра, 1983.

4. Ильский А.Л., Миронов Ю.В., Чернобыльский А.Г. Расчет и конструирование бурового оборудования. – М.: Недра, 1985.

5. Копей Б.В. Розрахунок, монтаж і експлуатація бурового обладнання. ІФДТУНГ, 2001.

6. Костриба І.В. Основи конструювання нафтогазового обладнання: Навч. Посібник. – Івано-Франківськ: Факел, 2007.

7. Лівак І.Д. Розрахунок інженерних конструкцій. Конспект лекції / Для студентів спеціальності «Обладнання нафтових і газових промислів» – Івано-Франківськ, 2006.

8. Палашкин Е.А. Справочник механика по глубокому бурению. – М.: Недра, 1981.

9. Элияшевский Н.В. Типовые задачи и расчеты в бурении – М.: Недра, 1974.

2.7 РОЗДІЛ «ЕКСПЛУАТАЦІЯ ТА РЕМОНТ ОБЛАДНАННЯ»

У розділі описуються основні вимоги, які забезпечують ефективну експлуатацію та раціональне обслугову-

вання розглядуваного в магістерській кваліфікаційній роботі обладнання. Визначаються ефективні засоби та способи підвищення зносостійкості та довговічності роботи обладнання, а також його захисту від впливу корозійно-активних середовищ.

Залежно від специфіки експлуатації проектного об'єкту висвітлюються організаційні заходи та структура ремонту спроектованих (модернізованих) машини, вузла чи апарату.

Вибирається оснащення та механізований інструмент для його розбирання і складання, приймаються технічні рішення, які забезпечують якість складальних робіт і випробовування.

У розділі також наводяться розрахунок припусків на механічну обробку однієї з поверхонь деталі модернізованого чи розроблюваного обладнання, яка призначається керівником розділу кожному магістранту індивідуально. Також для цієї поверхні наводиться розрахунок режимів різання. До цієї ж деталі додається маршрутно-технологічна карта на її виготовлення (додатки Ж, Ж1 та Ж2).

Розділ виконується обсягом 10-15 аркушів формату А4 та складається з текстових, формульних і табличних матеріалів, а також супроводжується рисунками відповідно до тематики матеріалу, який наводиться.

Графічна частина складається з креслення технологічного процесу на форматі А1 (можливо більше аркушів за погодження з керівником розділу кожному магістранту індивідуально).

Структура розділу «*Експлуатація та ремонт обладнання*» складається з наступних підпунктів:

2.7.1 План-графік планово-попереджувальних ремонтів.

2.7.2 Типовий процес ремонту.

2.7.3 Умови експлуатації та аналіз діючих навантажень.

2.7.4 Карта змашування (якщо передбачена обладнанням).

2.7.5 Типові види і причини спрацювання і відмов елементів обладнання.

2.7.6 Зміст технічного обслуговування обладнання. Перелік та послідовність робіт при технічному обслуговуванні і поточному ремонті.

2.7.7 Технологія відновлення спрацьованих деталей.

2.7.8 Поверхнєве зміцнення деталей.

2.7.9 Розрахунок припусків на обробку.

2.7.10 Розрахунок режимів різання.

Висновки до розділу

2.7.1 Зміст підпункту «План-графік планово-попереджувальних ремонтів»

Підпункт повинен містити інформацію про систему планово-попереджувальних ремонтів (ППР), яка передбачає чітке планування термінів і обсягів усіх робіт з обслуговування і ремонту.

Грунтуючись на затвердженій структурі і періодичності ремонтних робіт для кожного виду устаткування й інтенсивності його використання, наводиться інформація про річний у помісячному розрізі план-графік обслуговування і ремонту машин, або частіше окремо річний план ремонту й оперативні графіки технічного обслуговування.

Виконувана при періодичному обслуговуванні ревізія машин використовується для нагромадження даних до наступного ремонту – дані ревізії ретельно заносяться в експлуатаційний журнал машини і є підґрунтям для складання дефектної відомості на ремонт машини.

Грунтуючись на даних експлуатаційних журналів,

можна передбачати обсяг майбутнього ремонту і підготуватися до нього набагато раніше, виконуючи розбирання і дефектування машини.

Оскільки система ППР передбачає при чіткому виконанні термінів ремонту обсяг виконуваних робіт у залежності від фактичного стану машин, значення даних ревізії і дефектної відомості очевидне.

План-графік ремонту обладнання, що підлягає контролю, складається окремо і повинен бути ув'язаний з основним планом.

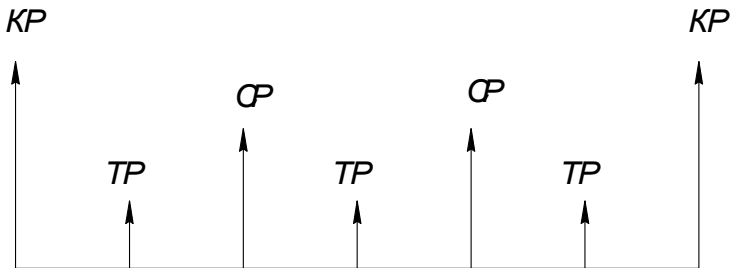


Рисунок 2.7.1 – Структура ремонтного циклу:

КР – капітальний ремонт; СР – середній ремонт; ТР – поточний ремонт

При складанні плану важливо витримати встановлені міжремонтні періоди і забезпечити рівномірне помісячне завантаження ремонтної бази і бригад поточного ремонту машин. Для цього роботи кожного місяця оцінюються в одиницях складності ремонту, що дуже зручно для оцінки загальної трудомісткості плану.

При складанні плану-графіка ремонту всього обладнання підприємства можливості до маневрування завантаженням незрівнянно більше, допускається зміна термінів ремонту в межах 10-15% у залежності від стану машини. Крім того, рівномірність завантаження ремонтної бази може бути відрегульована замовленнями експлуатаційних

підприємств на виготовлення нестандартного устаткування для нафтогазопромислів.

Знаючи план-графік ремонту і ґрунтуючись на встановлених системою ППР нормах трудомісткості робіт і витрати запчастин і матеріалів, підраховують обсяг ремонтних робіт з видів (слюсарно-складальні, механічна обробка, зварювання тощо) і визначають завантаження ремонтної бази, планують придбання матеріалів і запасних частин.

2.7.2 Зміст підпункту «Типовий процес ремонту»

Підпункт має містити інформацію про:

- організацію ремонтних робіт;
- способи ремонту деталей (аналіз переваг і недоліків для даного типу обладнання).

2.7.3 Зміст підпункту «Умови експлуатації та аналіз діючих навантажень»

У підпункті необхідно охарактеризувати, в яких кліматичних середовищах використовується бурове та нафтогазопромислове обладнання, що розглядається в магістерській роботі, та як воно впливає на роботу обладнання. Необхідно також виконати аналіз навантажень та дослідити знос деталей залежно від умов експлуатації.

Виходячи з призначення обладнання перерахувати, які дії необхідно виконати перед пуском обладнання в роботу.

2.7.4 Зміст підпункту «Карта змащування» (якщо передбачена умовами експлуатації)

У підпункті наводяться дані по карті змащування розгляданого обладнання. Воно передбачається не в усіх

випадках і не для всіх конструкцій обладнання. Покажемо карту змащування на прикладі бурового ротора.

Таблиця 2.7.1 – Карта змащування бурового ротора

Місце змащування	Вид мастила	Періодичність
Ванна приводу вала	Індустріальне масло 45	1 раз на 2-3 місяці
Допоміжна опора	Індустріальне масло 45	1 раз на 2-3 місяці
Колінчаста передача й осьова опора	Індустріальне масло 45	1 раз на 2-3 місяці

2.7.5 Зміст підпункту «Типові види і причини спрацювання і відмов елементів обладнання»

У підпункті необхідно описати результати спостережень за відмовами деталей бурового та нафтогазопромислового обладнання під час експлуатації з урахуванням розподілу видів руйнування матеріалів деталей розділити на три основні групи:

- 1) деформація і злами;
- 2) знос;
- 3) хіміко-теплові пошкодження.

Встановити, яким видам зношування піддаються деталі бурового та нафтогазопромислового обладнання.

2.7.6 Зміст підпункту «Зміст технічного обслуговування обладнання. Перелік та послідовність робіт при технічному обслуговуванні і поточному ремонті»

У підпункті необхідно навести послідовність технічного обслуговування обладнання, його періодичність і необхідність.

Навести інформацію по технічному обслуговуванню і перелік основних перевірок технічного стану. Крім того, необхідно розглянути умови правильної експлуатації машини, а також планове забезпечення обслуговуваннями і ремонтами, що виключає або зводить до мінімуму можливість раптових відмов.

У промисловості широко застосовується система планово-попереджувального обслуговування і ремонту машин (система ППР). Тому в підпункті необхідно перелічити, де і за яких умов виконується поточний ремонт, середній ремонт та капітальний ремонт для даного обладнання.

Тут важливо підкреслити, що система ППР припускає використання при ремонті машин частково зношених деталей. Отже, капітальний ремонт не завжди може забезпечити повне відновлення ресурсу машини, що необхідно враховувати при розробці технічних умов на ремонт. Системами ППР технологічного устаткування машинобудівних заводів і устаткування будівельної індустрії передбачене зниження приблизно на 10% часу міжремонтного циклу капітально відремонтованих машин у порівнянні з термінами роботи нового обладнання.

Капітальний ремонт виконується на ремонтних заводах або добре оснащених великих ремонтних базах.

Іноді капітальний ремонт поєднується з роботами з модернізації устаткування, наприклад, міняється цілком або частково апаратура централізованого змащення або запуску машини, при відновленні окремих відповідальних деталей або вузлів, частково змінюється конструкція, застосовуються більш сучасні матеріали і методи обробки, щоб підвищити довговічність деталей або вузлів і їх зносостійкість.

Необхідно вказати, що у роботі з модернізації устат-

кування ремонтним підприємствам допомагають машинобудівні заводи-виготовлювачі.

2.7.7 Зміст підпункту «Технологія відновлення спрацьованих деталей»

У підпункті «Технологія відновлення спрацьованих деталей» необхідно розглянути способи, технології, види та методи відновлення зношених деталей, щоб забезпечити первісну посадку в з'єднанні.

2.7.8 Зміст підпункту «Поверхнєве зміцнення деталей»

Вказати, що для збільшення довговічності деталей бурового й нафтогазопромислового обладнання необхідно проводити комплекс конструкторських, технологічних й експлуатаційних заходів (*відповідно до вибраного обладнання та його складальних одиниць*).

Навести інформацію, що деталі машин у процесі роботи сприймають найбільші навантаження в місцях дотику. Розглянути явища зношування, що впливають значною мірою на довговічність роботи обладнання і розвиваються на поверхнях тертя деталей.

У верхніх шарах робочих поверхонь деталей навантаження викликають внутрішні напруження розтягання, стиску, згину або кручення в чистому вигляді або в певних поєднаннях, і поломки деталей у процесі експлуатації часто носять характер втоми.

2.7.9 Зміст підпункту «Розрахунок припусків на обробку»

Розрахунок припусків в дрібносерійному та серійному виробництві проводять статистичним (табличним) ме-

тодом, що забезпечує швидку підготовку виробництва випуску деталей.

У масовому та крупносерійному виробництві проміжні припуски розраховують аналітичним (розрахунковим) методом, що дозволяє забезпечити економію матеріалів, електроенергії та інших матеріальних і трудових ресурсів.

За погодженням з керівником проекту розрахунок припусків при обробленні осі проводимо дослідно-статистичним методом.

Дослідно-статистичний метод полягає в тому, що припуски на обробку вибирають за нормативами з урахуванням виду заготовки, способів обробки, точності розмірів тощо. Тоді для зовнішніх розмірів тіл обертання:

$$D_3 = D_0 + 2Z_{заг}, \quad (2.7.1)$$

де: D_3 – розмір заготовки, мм;

D_0 – найменший граничний розмір деталі, мм :

Розрахунковий мінімальний припуск на обробку:

$$2Z_{\min} = 2(R_{z(i-1)} + H_{i-1} + \sqrt{\rho_{i-1}^2 + \varepsilon_y^2}), \quad (2.7.2)$$

де: R_z – значення параметра шорсткості поверхні, мкм;

H – висота дефектного шару, мкм;

ρ – просторове відхилення від округлості, циліндричності, мкм;

ε_y – похибка встановлення заготовки, мкм;

$i-1$ – індекс попереднього переходу;

i – індекс поточного переходу.

Значення величин, що входять до формул та розрахунки, наводимо в таблиці 2.7.2.

Таблиця 2.7.2 – Маршрут обробки (на прикладі швидкохідного вала ротора)

Операція (перехід)	Визначальна величина, Z_{\min} мкм				Розрахунковий розмір заготовки мм	Граничний розмір заготовки, мм		Граничне значення припуску, мм		Допуск на розмір, мкм
	R_{zi-1}	T_{i-1}	ρ_{i-1}	E_{i-1}		min	max	$2Z_{\min}$	$2Z_{\max}$	
Заготовка	300	300	1211	-	152,03	152,03	152,53	-	-	500
Точіння чорнове	160	200	73	200	150,89	150,89	151,28	1,146	1,257	390
Точіння чистове	50	50	61	200	150,27	150,27	150,43	0,618	0,85	160
Шліфування	10	20	49	100	149,99	149,99	150	0,283	0,43	10
Σ								2,047	2,537	

Сумарне значення просторових відхилень заготовки:

$$\rho_s = \sqrt{\rho_{zm}^2 + \rho_{kop}^2 + \rho_c^2} \quad (2.7.3)$$

де: ρ_{zm} – похибка зміщення, мм. Для прокату $\rho_{zm}=0$;

ρ_c – похибка центрування в центрах, $\rho_c=0$;

ρ_{kop} – похибка викривлення, мм;

де: $\delta_k = 6$ мкм/мм – питома кривизна заготовки.

Сумарне значення просторових відхилень заготовки розраховується для наступних видів обробки:

- при чорновому точінні;
- при чистовому точінні;
- при шліфуванні.

Похибку встановлення ε_y визначають за формулою:

$$\varepsilon_y = \varepsilon_o + \varepsilon_{n.z.} \quad (2.7.4)$$

де: ε_{δ} – похибка базування, мм. При встановленні на цинковій оправці $\varepsilon_{\delta} = 0$;

$\varepsilon_{n.z}$ – похибка положення заготовки, мкм. Її враховують як складову, що входить у похибку закріплення.

Мінімальні операційні припуски вказуються:

- при чорновому точінні;
- при чистовому точінні;
- при шліфуванні.

Розрахункові мінімальні розміри для кожної операції вказуються:

- після шліфування;
- після чистового точіння;
- після чорнового точіння;
- розмір заготовки.

Знаючи ці припуски, необхідно розрахувати граничні розміри виробу для кожної операції, округляючи їхні значення до того знаку, з якого дано допуск на розмір. Отримані результати заносяться до таблиці 2.7.2.

Знаючи граничні розміри заготовки після кожного технологічного переходу, знайдемо граничні припуски для кожної операції за формулами:

$$Z_{\max.i} = B_{n,\delta(i-1)} - B_{n,\delta} ; \quad (2.7.5)$$

$$Z_{\min.i} = B_{n,m(i-1)} - B_{n,m} . \quad (2.7.6)$$

Вони вказуються:

- при шліфуванні;
- при чистовому точінні;
- при чорновому точінні.

Розраховується загальний припуск на обробку поверхні.

Визначається розрахунковий найменший граничний діаметр оброблюваної поверхні.

Отримані дані заносяться у відповідні графи таблиці 2.7.2.

2.7.10 Зміст підпункту «Розрахунок режимів різання»

Вихідними даними для розрахунку режимів різання служать: матеріал заготовки та її розміри, геометричні параметри ріжучої частини інструменту, паспортні характеристики верстата.

Припуск на оброблення, рівний глибині різання:

$$t = \frac{D-d}{2} \quad (2.7.7)$$

де: D – розмір заготовки, мм;

d – найменший граничний розмір деталі, мм.

Швидкість різання визначається за формулою:

$$V = \frac{C_v \cdot K}{t^x \cdot T^m \cdot S^y}, \quad (2.7.8)$$

де: C_v – коефіцієнт, що характеризує властивість оброблюваного матеріалу, приймаємо;

K – поправочний коефіцієнт.

Частота обертання шпинделя:

$$n = \frac{1000 \cdot V}{\pi \cdot D} \text{ хв}^{-1} \quad (2.7.9)$$

Приймаємо за паспортом, n , хв^{-1} .

Тоді фактична швидкість різання:

$$V_{\phi} = \frac{\pi \cdot D \cdot n}{1000} \text{ м/хв.} \quad (2.7.10)$$

Перехід 2 – обточування чистове:

$$t = \frac{D-d}{2} \text{ мм.}$$

Частота обертання і подача залишається, як і на першому переході: S , мм/об; n хв⁻¹.

Тоді фактична швидкість різання:

$$V_{\phi} = \frac{\pi \cdot D \cdot n}{1000} \text{ м/хв.}$$

Визначаємо ефективну потужність N_e верстата при чорновому точінні (перехід 1):

$$N_e = \frac{P_y \cdot V}{6120} \text{ кВт} \quad (2.7.11)$$

де P_z – тангенціальна складова зусилля різання:

$$P_z = C_p \cdot t^{xp} \cdot S^{yp} \cdot K_m. \quad (2.7.12)$$

За табличними даними: C_p ; x ; y ; K_m .

Потужність на шпинделі верстата:

$$N_{ум} = \frac{N_e}{\eta} \text{ кВт,} \quad (2.7.13)$$

де: η – ККД верстата;

N_e – Потужність електродвигуна верстата.

2.7.11 Зміст підпункту «Висновки до розділу «Експлуатація та ремонт обладнання»

У висновках до розділу вказується перелік основних заходів з експлуатації та ремонту розглядуваного в магістерській кваліфікаційній роботі обладнання, які висвітлювалися в наведеному розділі. Наводяться основні результати проведеної в розділі «Експлуатація та ремонт обладнання» роботи.

Перелік рекомендованої літератури

1. *Абдулаев Ю.Г., Велиев Т.К., Джафаров Ш.Т, Монтаж, эксплуатации и ремонт оборудования фонтанных и нагнетательных скважин: Недра, 1989.*

2. *Аваков В А. Расчеты бурового оборудования. М.; Недра, 1973,*

3. *Авербух Б. А. и др. Ремонт и монтаж бурового и нефтепромыслового оборудования – М; Недра, 1976.*

4. *Бабаев СР. Надежность нефтепромыслового оборудования. Производственное издание. -М.: Недра, 1987.*

5. *Баграмой Р.А. Буровые машины и комплексы. М.: Недра, 1988.*

6. *Бухаленко П.И., Абдулаев Ю.Г. Монтаж, обслуживание и ремонт нефтепромыслового оборудования. – М.: Недра, 1985. – 350 с*

7. *Бухаленко П.И., Абдулаев Ю.Г. Оборудование и приспособления для ремонта скважин. - М.: Недра, 1991. - 336 с.*

8. *Бойко В. С. Довідник з нафтової справи – Львів, 1996.*

9. *Ильский АЛ, Миронов Ю.В., Чернобыльский А.Г. Расчет и конструирование бурового оборудования. – М.; Недра, 1985.*

10. Ильский АН, Шмидт А.П. Буровые машины и механизмы. – М.: Недра. 1989.
11. Кузнецов В.С. «Обслуживание и ремонт бурового оборудования»- М:«Недра» – 1973г.– 344 с.
12. А.Н. Латкин «Обслуживание и ремонт буровых установок» – М: «Недра» – 1985г. –320 с.
13. Кузнецов В.С. «Обслуживание и ремонт бурового оборудования» – М: «Недра» – 1973г. – 344 с.
14. Раабен А.А., Шевалдин П.Е., Макаутов Н.Х. «Монтаж и ремонт бурового и эксплуатационного оборудования» – М «Недра» – 1975г. – 304с.
15. Ремонт и монтаж бурового и нефтепромышленного оборудования. Учебное пособие. М «Недра» – 1976г. – 368 с.
16. Токаренко В.М Технологія автодорожнього машинобудування і ремонт машин. Курсове проектування: – Навчальний посібник. – К: Вища шк., 1992 –127 с.
17. Методичні вказівки до практичних занять з дисципліни «Технологія виготовлення і ремонту машин та обладнання нафтогазової галузі» Бучинський М.Я., Шахов А.М. ч.1 і ч.2 ПДТУ, 2001 р.

2.8 РОЗДІЛ «ОРГАНІЗАЦІЙНО-ТЕХНІЧНІ ЗАХОДИ З МОНТАЖУ ОБЛАДНАННЯ»

У розділі «Організаційно-технічні заходи з монтажу обладнання» вибираються та приймаються до розрахунку найбільш раціональні технологічні процеси монтажу обладнання об'єкта технологічного комплексу, проектування або модернізації. Також вибирається та розраховується обладнання, оснащення, інструменти та пристрої для ефективного виконання монтажних робіт. Одночасно з цим удосконалюється існуючий або розробляється новий порядок проведення монтажу елементів та складових обладнання, що розглядається. У розділі також наводиться ви-

значення чисельного та кваліфікаційного складу монтажної бригади, яка виконує монтажні роботи.

Відповідно структура розділу «*Організаційно-технічні заходи з монтажу обладнання*» повинна бути такою:

2.8.1 Загальні питання монтажу обладнання технологічного комплексу та його складових

2.8.2 Перелік монтажних операцій і особливості монтажу обладнання даного типу, типорозміру, групи або продуктивності та об'єкта дослідження, удосконалення або модернізації.

2.8.3 Підготовчі роботи перед експлуатацією обладнання.

2.8.4 Вимоги до процесу монтажу та до змонтованого обладнання, перевірка якості монтажних робіт.

2.8.5 Розрахунок чисельності монтажної бригади.

Висновки до розділу «Організаційно-технічні заходи з монтажу обладнання»

2.8.1 Зміст підпункту «Загальні питання монтажу обладнання технологічного комплексу та його складових»

У підпункті наводиться перелік основних завдань, які необхідно вирішувати при монтажі обладнання технологічного комплексу та його складових, основні напрями їх вирішення, технічні та технологічні прийоми та заходи, які застосовуються при цьому, перелік підготовчих робіт, метою яких є оптимізація процесу монтажу, основні типи обладнання, агрегатів та інструментів. Слід зазначити, що у випадку удосконалення вузла пристрою чи обладнання, удосконалення виконується спочатку на рівні виконання технічної документації, яка проходить технічний та нормативний контроль, а потім проходить стадію виготовлення удосконаленого вузла чи пристрою і далі стендові, по-

передні (пілотні, напівпромислові тощо) та промислові випробування, що підтверджується відповідними актами на впровадження, містять оцінку удосконаленого вузла чи пристрою. Лише після цього у випадку позитивних результатів вони пропонуються до масового виробництва та впровадження.

У найзагальнішому випадку розрізняють основні підходи до монтажу двох типів обладнання: *стаціонарно встановлюваного* або *мобільного*.

Для опису загальних питань монтажу стаціонарно встановлюваного обладнання необхідно наводити:

- опис завдань, які вирішуються перед монтажем обладнання даної групи;
- опис підготовчих робіт, проведення яких є необхідним для монтажу обладнання даної групи;
- принципи проведення монтажних робіт, які є характерними для обладнання даної групи;
- розрахунок фундаменту на статичні навантаження, а для обладнання, що працює із значними динамічними навантаженнями – також і на стійкість.

Для розрахунку фундаментів вихідними даними є тип обладнання, його маса та розміри, величини динамічних навантажень, що виникають при його роботі. Площа та форма верхньої площості фундаменту визначаються розмірами та формою машини. Для міцності країв фундаменту верхня його площина повинна бути на 100-200 мм більшою з кожного боку машини від ширини та довжини верстата-качалки.

Приклад перевірки поверхні фундаменту на зминання:

Стираючись на ці дані, попередньо приймають ширину a_{ϕ} і довжину b_{ϕ} фундаменту.

Поверхню фундаменту, на яку розподіляється вага машини, слід перевірити на зминання за формулою:

$$\sigma_{\phi} = \frac{Q_M}{10^6 \cdot F_{\phi}} \leq \sigma_{\text{доп}} \text{ МПа}, \quad (2.8.1)$$

де: σ_{ϕ} – *питоме навантаження на верхню площину фундаменту, МПа;*

Q_M – *вага машини, Н;*

F_{ϕ} – *площа поверхні фундаменту, яка знаходиться під дією ваги машини, м²;*

$\sigma_{\text{доп}}$ – *максимально допустиме навантаження, МПа (для сосни вздовж волокон, $\sigma_{\text{доп}} = 6-9$ МПа; для дуба, вздовж волокон, $\sigma_{\text{доп}} = 8-10$ МПа; для бутової кладки на цементному розчині та для бетону $\sigma_{\text{доп}} = 1,5$ МПа).*

Приклад визначення висоти фундаменту:

Висота фундаменту визначається за формулою:

$$H = h_1 + h_2 \quad \text{м}, \quad (2.8.2)$$

де: h_1 та h_2 – *висота, відповідно підземної та надземної частин фундаменту.*

Висота підземної частини фундаменту h_1 визначається глибиною залягання міцних незрушених ґрунтів, ґрунтових вод та глибиною їхнього промерзання.

Для стаціонарних машин підошва фундаменту повинна бути нижчою за глибину промерзання для будь-яких ґрунтів, окрім скельних та крупноблокових, для яких цей фактор можна не брати до уваги.

Для машин с невеликими динамічними навантаженнями глибина закладення фундаменту іноді визначається довжиною фундаментних болтів та відстанню їхнього нижнього кінця до підосви фундаменту. Ця відстань

приймається не меншою 150 мм. В більшості випадків – 250-350 мм.

Висота надземної частини фундаменту h_2 визначається технологічними параметрами установки. В усіх випадках сумарна висота фундаменту повинна бути мінімально необхідною, так як із збільшенням висоти зростає перекидний момент, який виникає при роботі машини.

Якщо не враховуються конструктивні особливості обладнання, котре використовується поряд із стаціонарним нафтогазопромисловим обладнанням і може вплинути на вибір висоти фундаменту, то h_2 в більшості випадків приймається 0,5-0,9 м.

Площа підшви фундаменту визначається із умови забезпечення стійкості ґрунту, на який вся споруда спирається.

Внаслідок того, що ґрунти мають властивість стискатися, головною небезпекою при експлуатаванні споруди машина-фундамент є зсуви та деформація фундаменту від просадки ґрунту, які можуть привести до втрати горизонтальності, деформації, тріщинам та руйнуванню фундаменту.

При центральному положенні навантаження N тиск p розподіляється по всій площі F опори рівномірно і повинен бути рівним:

$$\sigma = \frac{Q_M}{F} \leq [\sigma], \text{ [Па]}. \quad (2.8.3)$$

При розміщенні навантаження з ексцентриситетом e тиск на краях фундаменту визначається за формулою:

$$\sigma = \frac{Q_M}{F} + \frac{M}{W} \leq [\sigma], \text{ [Па]}, \quad (2.8.4)$$

де F – площа підшви фундаменту, m^2 .

$$F = a_{\phi} b_{\phi}, \quad (2.8.5)$$

M – момент сили щодо центра ваги підшви фундаменту, $\text{Н}\cdot\text{м}$,

$$M = Q_M e, \quad (2.8.6)$$

де: e – ексцентриситет прикладання навантаження (відстань від осі симетрії фундаменту до центра ваги верстата-качалки), м ;

W – момент опору перерізу фундаменту по підшві, м^3 ,

$$W = \frac{a_{\phi} b_{\phi}^2}{6}, \quad (2.8.7)$$

a, b – відповідно ширина і довжина фундаменту, м .

При $e > b_{\phi}/6$ зазначені формули не застосовні, тому деякі автори рекомендують користатися емпіричними формулами:

При

$$e \leq \frac{b_{\phi}}{4} \quad \sigma_{\max} = \frac{Q_M}{a_{\phi} b_{\phi}} \left(1 + \frac{4h_1}{b_{\phi}}\right) \leq [\sigma], \quad [\text{Па}], \quad (2.887)$$

При

$$e \geq \frac{b_{\phi}}{4} \quad \sigma_{\max} = \frac{Q_M}{a_{\phi}(b_{\phi} - 2e)} \leq [\sigma], \quad [\text{Па}], \quad (2.887)$$

де h_1 – глибина закладення фундаменту, м .

Нормальним вважається ґрунт, що витримує навантаження $0,20-0,25 \text{ МПа}$.

Для складних машин, при роботі яких виникають значні інерційні зусилля, наприклад, у машинах зі зворотно-поступальним рухом основних деталей (поршневі машини), крім попереднього розрахунку на статичні наван-

таження, виконують розрахунок фундаменту на динамічне навантаження, тобто на його стійкість. Величина динамічних навантажень значно зростає, якщо машина і її привод розміщені на окремих фундаментах і з'єднані ланцюговою чи пасовою передачею.

Таблиця 2.8.1 – Допустимий тиск на ґрунт (МПа) при глибині закладення підшви фундаменту 2 м від поверхні землі

Тип ґрунту	Допустимий тиск, МПа	Тип ґрунту	Допустимий тиск, МПа
Скеля	0,8 – 5,0	Рослинний шар	0,025 – 0,05
Гравій	0,3 – 0,8	Пісок середній і великий щільний	0,25 – 0,35
Глина суха	0,25 – 0,50	Пісок дрібний сухий	0,15 – 0,30
Глина волога	0,15 – 0,20	Пісок мокрий щільний	0,10 – 0,15
Глина мокра	0,10	Пісок наносний	0,05

Для динамічних машин (розглянемо на прикладі поршневого горизонтального насоса з приводом через ремінну передачу) проводиться перевірка на коефіцієнт стійкості за формулою:

$$k_y = \frac{M_{\text{опор}}}{M_{\text{пер}}} = \frac{(Q_M + Q_\Phi)b_\Phi}{2\Sigma T_{\text{max}} N_{\text{ц.в.}}} \leq [k_y], \quad (2.8.10)$$

де: $[k_y]$ – коефіцієнт стійкості; приймається рівним 1,25...1,5;

$M_{\text{опор}}$ – опорний момент, який компенсує перекида-

ючий момент, Н·м;

$M_{пер}$ – перекидаючий момент відносно кромки фунда-
менту, Н·м;

Q_M – вага машини, Н;

Q_ϕ – вага фундаменту, Н,

$$Q_\phi = V \cdot \rho \cdot k_{ц} \text{ Н}, \quad (2.8.11)$$

де: V – об'єм фундаменту, м³,

$$V = a_\phi \cdot b_\phi \cdot H; \quad (2.8.12)$$

ρ – густина матеріалу фундаменту. Якщо матері-
ал – бетон, то для розрахунку можна приймати середнє
значення $\rho = 22000 \text{ Н/м}^3$;

$k_{ц}$ – коефіцієнт, який враховує наявність порот в
матеріалі фундаменту, для суцільних фундаментів він до-
рівнює 0,90 – 0,95; для фундаментів з наявністю техноло-
гічних порот 0,75 – 0,85;

b_ϕ – довжина фундаменту, м;

$H_{ц.в.}$ – відстань від подошви фундаменту до центра
ваги машини, м,

$$H_{ц.в.} = H + h_{ц.в.}, \quad (2.8.13)$$

ΣT_{max} – сумарне зусилля на підшипники кривошипного
вала машини, Н,

$$\Sigma T_{max} = T_{np} + F_{опор} \text{ Н}, \quad (2.8.14)$$

де: T_{np} – зусилля на підшипники кривошипного вала
від приводу

$$T_{np} = S_1 + S_2 = 19,1 \frac{P}{Dn} \cdot \frac{e^{\mu\varphi} + 1}{e^{\mu\varphi} - 1} H, \quad (2.8.15)$$

де: S_1 та S_2 зусилля провідної та веденої частин трансмісії; H ;

P – потужність машини, Вт;

D – діаметр шківів електродвигуна, м;

n – частота обертання вала електродвигуна, об/хв;

e – основа натурального логарифма;

μ – коефіцієнт тертя паса (ремня) по металу шківів, Приймаємо $\mu = 0,02$;

φ – менший кут охоплення в передачі, приймаємо рівним $3,14$ рад;

F_{zop} – горизонтальна сила інерції, яка діє на підшипники кривошипного вала, Н,

$$F_{zop} = (Q_{в.п.} + Q_{об})r\left(\frac{\pi n_1}{30}\right)^2, \quad (2.8.16)$$

де: $Q_{в.п.}$ – вага деталей із зворотно-поступальним рухом, Н (для розрахунків приймаємо $Q_{в.п.} = 0,20 \dots 0,25 Q_m$);

$Q_{об}$ – вага деталей, котрі здійснюють обертальний рух, Н (для розрахунків приймаємо $Q_{об} = 0,10 \dots 0,15 Q_m$);

r – радіус кривошипа, м;

n_1 – частота обертання кривошипа, хв⁻¹.

Додаткова перевірка тиску на ґрунт здійснюється за формулою

$$\sigma = \frac{Q_M + Q_\Phi}{F_\Phi} + \frac{6M_{оп}}{a_\Phi b_\Phi^2} \leq \sigma_{доп}. \quad (2.8.17)$$

Для опису загальних питань монтажу мобільного обладнання додатково необхідно навести:

- опис транспортної операції із вибором транспортного обладнання, яке буде необхідне для її проведення;
- визначення можливості транспортування вибраного для монтажу обладнання в умовах, що передбачені технічним завданням.

Для розрахунку транспортної операції проводять визначення кількості та типу необхідних транспортних засобів для перевезення до місця монтажу нафтопромислового обладнання, для відомих маси вантажу, типу і маси причепа або вантажного автомобіля, а також стан та профіль траси перевезення.

Сила тяги двигуна розраховується за формулою

$$F_d = \frac{2700N}{u} \eta \text{ Н}, \quad (2.8.18)$$

де: F_d – сила тяги на ведучих колесах або гусенях автомобіля або тягача, Н;

N – потужність двигуна автомобіля, к.с.;

u – швидкість руху автомобіля, км/год;

η – ККД машини (для автомашини $\eta = 0,85\%$, для трактора або іншого гусеничного тягача $\eta = 0,8$).

Використання цієї потужності не буде ефективним, якщо не буде забезпечене належне зчеплення ведучих коліс або гусеней з поверхнею траси F_3 :

$$F_3 = P_3 \varphi \text{ Н}, \quad (2.8.19)$$

де: P_3 – зчїпна вага тягача, Н;

φ – коефіцієнт зчеплення коліс або гусениць з поверхнею.

Для автомобілів з однією парою ведучих коліс $P_3 = 0,6...0,7Q$, якщо ж всі колеса є ведучими, то $P_3 = Q$

Повинна виконуватись умова $F_3 > F_D$.

Далі розраховується сила опору рухові транспортного потягу.

Повний опір в W (Н) складе:

– для випадку використання тягача із причепом

$$W = Q\omega_T + G_B\omega_B \pm (Q + G_B)\omega_y, \quad (2.8.20)$$

– для випадку, коли для перевезення використовується вантажний автомобіль

$$W = Q_{авт}(\omega_T \pm \omega_y) H, \quad (2.8.21)$$

де: Q – маса тягача, т;

ω_T – основний питомий опір руху тягачів або вантажних автомобілів, Н/т;

G_B – маса вантажу, т;

ω_B – основний питомий опір руху причепа, Н/т;

ω_y – додатковий опір від максимального підйому на трасі;

$$\omega_y = 1000i \text{ Н/т}; \quad (2.8.22)$$

де: i – похил у % довжини шляху;

$Q_{авт}$ – маса автомобіля, т.

Опір від нерівностей дороги береться із знаком "+", якщо автопотяг підіймається вгору та із знаком "-", якщо автопотяг рухається вниз.

Сила тяги повинна бути більшою за опір руху автопотягу $F_d > W$. Якщо умова не виконується, то поступають двома шляхами: або підбирають більш потужний автомобіль (бажано не допустити при цьому значного збільшення ваги), або збільшують кількість тягачів.

2.8.2 Зміст підпункту «Перелік монтажних операцій і особливості монтажу обладнання даного типу, типорозміру, групи або продуктивності та об'єкта дослідження, удосконалення або модернізації»

У підпункті наводиться детальний перелік монтажних операцій та особливості монтажу обладнання даного типу, типорозміру, групи або продуктивності та об'єкта дослідження, удосконалення або модернізації, який прямо залежать від виду, типу і інших технічних показників обладнання, яке підлягає власне монтажу.

Для розробки даного переліку враховують розрахункові, експлуатаційні та інші характеристики обладнання, що монтується, і передбачають такий порядок представлення матеріалу:

- характер та перелік підготовчих робіт перед монтажем;
- опис послідовності монтажу обладнання;
- опис монтажних операцій, що необхідні для монтажу об'єкта дослідження, удосконалення або модернізації,
- перелік робіт, що необхідні для контролю якості монтажних робіт перед введенням змонтованого обладнання в експлуатацію;
- перевірка обладнання на відповідність вимог щодо техніки безпеки, ПОЕ, санітарії, екологічності тощо.

2.8.3 Зміст підпункту «Підготовчі роботи перед експлуатацією обладнання»

У підпункті зазначається, що перед початком експлуатації змонтованого обладнання необхідно перевірити відповідність обладнання тим вимогам і завданням, які стоять перед ним для здійснення технологічного процесу.

Удосконалені вузли чи пристрої для забезпечення оптимального виконання технологічних завдань, повинні мати відповідну технічну документацію і відповідати паспорту та програмі-методиці використання даного вузла чи обладнання.

2.8.4 Зміст підпункту «Вимоги до процесу монтажу та до змонтованого обладнання, перевірка якості монтажних робіт»

У підпункті вказується, що дотримання вимог до процесу монтажу та якості монтажних робіт повинні бути підтвердження необхідними документами і відповідають всім вимогам ДСТУ та нормативам щодо техніки безпеки, промислової санітарії та екології.

2.8.5 Зміст підпункту «Розрахунок чисельності монтажної бригади»

Підпункт повинен містити розрахунок чисельності монтажної бригади, виходячи із трудомісткості по видах робіт.

Кількість основних робітників розраховують за професіями, виходячи з трудомісткості річної програми по видах робіт визначається за формулою:

$$R = \frac{\sum T}{F_{Д.Р.} \cdot k}, \quad (2.8.23)$$

де: $\sum T$ – сумарна трудомісткість річної програми монтажу обладнання, люд. год.;

$F_{Д.Р.}$ – дійсний річний фонд часу одного робітника, год.

Для визначення сумарної трудомісткості річної програми монтажу відповідного обладнання використовуються галузеві норми часу на його монтаж, якими керуються підприємства галузі при здійсненні монтажних робіт. При цьому норми часу на монтаж обладнання з переліком усіх монтажних операцій, починаючи з підготовчих робіт і кінчаючи заключними, можуть бути оформлені у вигляді відповідної таблиці.

Дійсний фонд часу одного робітника можна розрахувати, виходячи з нормативного фонду часу за формулою:

$$F_{Д.Р.} = F_{Д.Р.}^{норм} - \left(0,12 \cdot F_{Д.Р.}^{норм} \right), \quad (2.8.24)$$

де: $F_{Д.Р.}^{норм}$ – нормативний дійсний фонд часу одного робітника, год.;

0,12 – витрати часу при 24-денній відпустці, які складають 12%.

$$F_{Д.Р.}^{норм} = (D_K - D_B - D_{св} - D_{нсв}) \cdot \frac{T_{р.г.}}{D_{р.д.}} + D_{нсв} \cdot T_{зм}, \quad (2.8.25)$$

де: D_K – кількість календарних днів у році, $D_K = 365$ днів;

D_B – кількість вихідних днів у році, $D_B = 104$ дні;

D_{CB} – кількість святкових днів у році, $D_{CB} = 10$ днів;
 $D_{нCB}$ – кількість передсвяткових днів у році, $D_{пCB} = 8$ днів;
 $T_{р.Г.}$ – кількість робочих годин у тижні, $T_{р.Г.} = 40$ год. ;
 $D_{р.Д.}$ – кількість робочих днів у тижні, $D_{р.Д.} = 5$ днів;
 $T_{зМ}$ – кількість робочих годин у передсвяткові дні, $T_{зМ} = 7$ год.

Вказані показники залежать від року, протягом якого експлуатується обладнання, та норм, якими керується підприємство, де функціонує розглядувана в магістерській роботі машина чи комплекс.

2.8.6 Зміст підпункту «Висновки до розділу «Організаційно-технічні заходи з монтажу обладнання»

Підпункт «Висновки до розділу «Організаційно-технічні заходи з монтажу обладнання» повинний містити:

- загальні дані про змонтоване обладнання;
- детальний перелік обладнання, що було розроблено або удосконалено під час виконання проектної або дослідницької роботи та змонтовано у складі технологічного комплексу;
- дані про проведення підготовчих робіт перед експлуатацією обладнання;
- дані про етапи перевірки якості монтажних робіт та їх відображення у документації;
- результати розрахунку чисельності монтажної бригади.

Перелік рекомендованої літератури

1. Абдуллаев Ю.Г., Велиев Т.К., Джафаров Ш.Т. *Монтаж, эксплуатация и ремонт оборудования фонтанных и нагнетательных скважин.* – М.: Недра, 1989. – 304 с.
2. Авербух Б.А. и др. *Ремонт и монтаж бурового и нефтегазопромыслового оборудования.* – М.: Недра, 1976. – 415 с.
3. Бухаленко Е.И., Абдуллаев Ю.Г. *Монтаж, обслуживание и ремонт нефтепромыслового оборудования.* – М.: "Недра"1985. – 350 с.
4. Денисов П.Г. *Сооружение буровых.* – М.: Недра, 1989. – 397 с.
5. Коцкулич Я.С., Кочкодан Я.М. *Буріння нафтових і газових свердловин: Підручник.* – Коломия: ВПТ "Вік", 1999. – 504 с.
6. Куцын П.В. *Вышкомонтажник.* – М.: Недра, 1989. – 284 с.
7. Палашкин Е.А. *Справочник механика по глубокому бурению.* – М.: Недра, 1981. – 510 с.
8. Раабен А.А., Шевалдин П.В., Максutow Н.Х. *Ремонт и монтаж бурового и нефтепромыслового оборудования.* – М.: Недра, 1989. – 383 с.
9. Тимошенко В.М., Лях М.М., Савик В.М. *Бурові споруди, їх монтаж та експлуатація.* – Ч 1. – Полтава, 2008. – 105 с.
10. *Типовий проект безпечної організації вишкомонтажних робіт при монтажі, демонтажі бурової установки БУ-5000 ЕУ. Загальні вимоги.* – Чернігів, 2002. – 30 с.
11. Шульга В.Г., Бухаленко Е.И. *Устьевое оборудование нефтяных и газовых скважин.* – М.: Недра, 1978. – 235 с.

2.9 РОЗДІЛ «ОХОРОНА ПРАЦІ ТА БЕЗПЕКА В НАДЗВИЧАЙНИХ СИТУАЦІЯХ»

При виконанні розділу «Охорона праці та безпека в надзвичайних ситуаціях» магістрант аналізує умови праці на підприємстві, виявляє потенційні шкідливі та небезпечні фактори, які можуть впливати на працівників та планує перелік організаційних, технічних, санітарно-гігієнічних заходів і засобів захисту працівників, що відповідають вимогам системи стандартів безпеки праці (ССБП) та інших нормативних документів, для забезпечення безпеки, збереження здоров'я та високої працездатності людини.

Водночас, як потенційний керівник і начальник цивільного захисту об'єкта, магістрант має підтвердити компетентність у розв'язанні завдань цивільного захисту об'єкта при загрозі виникнення надзвичайних ситуацій техногенного та природного характеру.

Розділ виконується обсягом близько 15 аркушів формату А4 та складається з текстових, табличних матеріалів, супроводжується рисунками, а також містить необхідні розрахунки з охорони праці та цивільного захисту.

Структура розділу «Охорона праці та безпека в надзвичайних ситуаціях» складається з таких основних підпунктів:

2.9.1 Аналіз функціонування системи управління охороною праці на підприємстві (установі, організації);

2.9.2 Аналіз небезпечних і шкідливих факторів та умов праці на підприємстві;

2.9.3 Розробка інженерних рішень та заходів щодо забезпечення необхідних умов праці;

2.9.4 Технічні засоби безпеки;

2.9.5 Пожежна безпека;

2.9.6 Аналіз можливих надзвичайних ситуацій в регіоні та на об'єкті;

2.9.7 Організація системи цивільного захисту на об'єкті господарювання;

2.9.8 Прогнозування обстановки та розробка превентивних заходів на випадок надзвичайної ситуації;

2.9.9 Висновки до розділу «Охорона праці та безпека в надзвичайних ситуаціях».

2.9.1 Зміст підпункту «Аналіз функціонування системи управління охороною праці на підприємстві (установі, організації)»

У підпункті у вигляді рисунка наводиться система управління охороною праці (СУОП) на підприємстві до складу якого входить об'єкт, що розглядається в магістерській роботі. В системі управління виділяються орган управління та об'єкти управління. Висвітлюються права та відповідальність посадових осіб за виконання покладених на них функцій, а також порядок контролю за їх виконанням.

Подається інформація про зміст типових управлінських рішень, що доводяться до об'єктів управління у вигляді наказів, розпоряджень, приписів, планів робіт тощо. Розкривається основні завдання, розв'язання яких має включати управління охороною праці на об'єкті: організація навчання, інструктажів і перевірки знань; проведення паспортизації робочих місць щодо відповідності вимогам охорони праці; забезпечення працюючих робітників правилами, стандартами, положеннями, інструкціями, засобами індивідуального захисту, спецодягом, мийними засобами; забезпечення оптимальних режимів праці і відпочинку працюючих; участь у розслідуванні нещасних випадків на підприємстві та аналіз їх причин і заподіяної шкоди; організація контролю за проходженням медоглядів працівниками, які зайняті на роботах з важкими і шкідливими

умовами праці, і тих, де потрібний професійний добір кадрів; пропаганда безпечних і нешкідливих умов праці, зміст куточка з охорони праці.

Проводиться за останній звітний період аналіз виробничого травматизму та основних заходів його по запобігання.

Проектант має зазначити, що створення СУОП покладається на керівництво підприємства (роботодавця), який, відповідно до ст. 13 Закону України «Про охорону праці» створює відповідні служби і призначає посадових осіб, які забезпечують вирішення конкретних питань охорони праці, затверджує інструкції про їх обов'язки, права та відповідальність за виконання покладених на них функцій, а також контролює їх додержання.

2.9.2 Зміст підпункту «Аналіз небезпечних і шкідливих виробничих факторів та умов праці на підприємстві»

У підпункті аналізуються потенційні небезпеки та шкідливі чинники під час експлуатації обладнання, що розробляється чи модернізується в магістерській кваліфікаційній роботі. Визначаються небезпечні та шкідливі виробничі фактори (НШВФ), що можуть мати місце під час експлуатації, обслуговування, ремонту та монтажу устаткування, оцінюється ступінь впливу кожного фактора на працівника. Характеризуються причини можливих аварій, пожеж, нещасних випадків та професійних захворювань. Аналіз виробничих факторів здійснюється для базового варіанта на основі даних роботи існуючих виробництв. Перелік НШВФ належить систематизувати по групах (фізичні, хімічні, біологічні та психофізіологічні) в тій послідовності, в якій вони подані в ГОСТ12.0.003-74*.

Результатом аналізу умов праці в конкретному виробничому підрозділі є перелік небезпек та шкідливих фак-

торів, що можуть виникати у випадку недотримання необхідних заходів безпеки або порушення технологічного процесу. При цьому для кожного встановленого фактора дають стисле пояснення обставин та умов його виявлення, вказують числове значення норми, до яких належать:

- величина фактора у фізичних одиницях і перевищення фактором регламентованою нормами гранично допустимого значення;

- тривалість впливу фактора на працівників протягом зміни в годинах і відсотках. Гранично-допустимі значення беруться з ДСТУ, ДБН, ДСанПін.

Метою є обґрунтування вибору заходів щодо зменшення або усунення дії потенційних небезпек та шкідливих факторів на працівника.

2.9.3 Зміст підпункту «Розробка інженерних рішень та заходів щодо забезпечення необхідних умов праці»

У підпункті на основі аналізу стану охорони праці на об'єкті та визначення переліку небезпечних та шкідливих виробничих факторів, розробляють комплекс організаційних та технічних заходів з питань безпеки. При цьому кожен із запропонованих заходів або засобів захисту повинен бути спрямований на вирішення конкретної проблеми з охорони праці, проаналізований і поданий в тому порядку, в якому виявлялися НШВФ.

Усі запропоновані магістрантом заходи мають бути обґрунтовані посиланнями на відповідну нормативно-технічну літературу. Два заходи, наведені студентом для покращання становища з охорони праці на об'єкті, обґрунтовуються розрахунками відповідно до індивідуального завдання консультанта.

2.9.4 Зміст підпункту «Технічні засоби безпеки»

У підпункті розглядаються засоби щодо забезпечення безпечних умов праці. Освітлюються технічні засоби безпеки, що передбачені проектом. Визначаються найбільш травмонебезпечні зони устаткування, що потребують встановлення захисних огорож (матеріали, вироби та частини обладнання, що рухаються; струмопровідні неізолювані частини; хімічні речовини, розчини рідин тощо). Обґрунтується вибір відповідних запобіжних пристосувань, призначених для попередження поломок окремих частин устаткування та аварійних ситуацій. Обираються засоби сигналізації (звукові, світлові) для сповіщення обслуговуючого персоналу про подачу напруги на обладнання, його пуск, несправності відповідальних вузлів та механізмів, порушення режимів роботи чи технологічного процесу, виникнення аварійних ситуацій тощо. Обґрунтується необхідність застосування засобів індикації (показників тиску, напруги, температури, рівня рідин). Визначаються місця встановлення засобів сигналізації та індикації. Навести рисунок (при необхідності). При розробці мір захисту від виявлених небезпечних і шкідливих виробничих факторів необхідно дати опис застосовуваних мір захисту, навести схеми, ескізи захисних пристроїв.

Наводяться переваги об'єкта, що проектується, з точки зору охорони праці: аналіз техніки безпеки, ергономіки, технічної естетики – зручність та безпека при експлуатації, ремонті, налагодженні, монтажі, демонтажі устаткування; зменшення трудомісткості виконання технологічних операцій на основі фізіологічної оцінки рухів працівника під час роботи.

2.9.5 Зміст підпункту «Пожежна безпека»

У підпункті проводиться аналіз і оцінка пожежної безпеки на об'єкті проектування відповідно до вимог Закону України «Про пожежну безпеку», Правил пожежної безпеки в Україні та інших нормативних документів. Ви-

світлюються заходи для успішного проведення протипожежної профілактики на підприємствах, причини пожеж: це відсутність або недосконалість організаційних та інженерно-технічних рішень з пожежної безпеки.

Наводяться дані про наявність служби пожежної безпеки; визначається категорія з пожежної небезпечності об'єкта проектування; наявність засобів пожежогасіння з вказівкою конкретних типів первинних засобів (вогнегасників та інших засобів) чи автоматичних систем пожежогасіння; здійснюється організація евакуації з об'єкта на випадок пожежі. Результатом аналізу є висновок про стан пожежної безпеки на об'єкті проектування. Розробляється на основі аналізу комплекс протипожежних заходів, що передбачає: – заходи, спрямовані на попередження виникнення пожеж; – заходи щодо обмеження поширення вогню при виникненні пожежі; – заходи, що забезпечують умови для швидкої локалізації і гасіння пожеж; – заходи щодо створення умов для успішної евакуації людей. Основні питання пожежної профілактики у пояснювальній записці до магістерської кваліфікаційної роботи повинні викладатися за такою схемою: – пожежна характеристика застосовуваних на даному виробництві горючих речовин і матеріалів; – можливі причини пожеж; – категорія виробничого приміщення за пожежною безпекою; – вимоги пожежної безпеки до проєктованого устаткування чи технологічного процесу; – методи і засоби гасіння можливих пожеж, обґрунтування вибору первинних і допоміжних засобів пожежогасіння. Показники пожежонебезпеки речовин беруться з довідкової, нормативної і технічної літератури.

При визначенні категорії приміщень, будинків та зовнішніх установок за вибухо-пожежною та пожежною небезпекою керуються нормативно-правовими актами з охорони праці НАПБ Б.03.002-2007.

Для оснащення електричним обладнанням виробництв, які відрізняються за вибухо-пожежною небезпекою, необхідно визначити клас зони, в якій воно буде експлуатуватись.

Згідно з «Правилами улаштування електроустано-

вок» і НПАОП 40.1-1.32-01 «Правила будови електроустановок. Електрообладнання спеціальних установок», приміщення поділяються на вибухонебезпечні і пожежонебезпечні зони.

Крім цього, необхідно визначити категорію і групу газоповітряних вибухонебезпечних сумішей, що можуть виникнути при виконанні технологічних процесів і експлуатації обладнання. При визначенні категорій і груп необхідно обґрунтувати зроблений вибір, а при необхідності його підтвердити його розрахунком.

2.9.6 Зміст підпункту «Аналіз можливих надзвичайних ситуацій в регіоні та на об'єкті»

У підпункті згідно Державного класифікатора надзвичайних ситуацій ДК 019:2010 аналізується техногенні і природні небезпеки, які становлять загрозу опосередковано об'єкту, що розглядається.

Перераховуються потенційно небезпечні об'єкти даного регіону, які становлять основну небезпеку для персоналу (працівників) і населення з характеристикою небезпечних речовин, біологічних препаратів, а також інших об'єктів, що за певних обставин можуть створити реальну загрозу виникнення аварії (Закон України «Про об'єкти підвищеної небезпеки», стаття 1. – 18 січня 2001 року, N 2245-III).

2.9.7 Зміст підпункту «Організація системи цивільного захисту на об'єкті господарювання»

У підпункті організацію системи цивільного захисту (ЦЗ) на об'єкті показують у вигляді структурної схеми з підпорядкованістю окремих її елементів. Розробка цієї системи здійснюється за типовою схемою, враховуючи функціональні особливості об'єкта.

При розробці схеми ЦЗ слід зазначити, що відповідальність за постійну готовність сил та засобів цивільного

захисту об'єкта несе перший керівник об'єкта – директор, начальник, ректор тощо, який вважається начальником цивільного захисту об'єкта.

Начальник цивільного захисту об'єкта призначає своїх заступників з питань цивільного захисту (одного або декількох), у віданні якого (яких) знаходяться питання функціонування інженерних комунікацій, матеріально-технічного постачання, евакуації на випадок НС тощо.

При начальникові Цивільного захисту об'єкта має функціонувати штаб Цивільного захисту об'єкта, склад якого залежить від функціональних особливостей підприємства або установи. У більшості випадків штаб ЦЗ формується із складу посадових осіб, не звільнених від виконання основних обов'язків.

Висвітлюються перелік служб які створюються на об'єкті або підприємстві: 1) оповіщення і зв'язку, 2) медична, 3) радіаційного та хімічного захисту, 4) охорони громадського порядку, 5) протипожежна, 6) енергопостачання та світломаскування, 7) аварійно-технічна, 8) сховищ та укриттів, 9) транспортна, 10) матеріально-технічного постачання та інші. Керівники цих служб призначаються начальником цивільного захисту об'єкта без звільнення їх від виконання основних посадових обов'язків.

Слід також зазначити підпорядкованість системи ЦЗ об'єкта в загальній структурі Єдиної державної системи цивільного захисту України відповідно до територіально-функціонального принципу її побудови.

2.9.8 Зміст підпункту «Прогнозування обстановки та розробка превентивних заходів на випадок надзвичайної ситуації»

У підпункті на основі вивчення документації визначається найбільш ймовірна для даного регіону надзвичай-

на ситуація та виконуються необхідні розрахунки щодо її можливого подальшого розвитку і наслідків.

Здійснюється прогнозування двох видів:

- 1) попереднє (короткострокове або довгострокове), яке виконується до виникнення надзвичайної ситуації,
- 2) оперативне (аварійне), – виконується під час розгортання надзвичайної ситуації з метою уточнення обстановки.

Основними вихідними даними, потрібними для попереднього прогнозування, є відомості про:

- 1) особливості об'єкта, стосовно якого виконується прогнозування;
- 2) тип, властивості й кількість на об'єкті небезпечних речовин;
- 3) наявність на об'єкті систем життєзабезпечення, їх тип і стан;
- 4) можливий вплив вражаючих факторів надзвичайної ситуації на територію, що знаходиться за межами даного об'єкту;
- 5) геофізичні та гідрометеорологічні особливості місцевості, де розташований даний об'єкт.

Алгоритм прогнозування надзвичайної ситуації зазвичай передбачає певну послідовність операцій, які магістрант має описати при розв'язанні конкретної задачі.

Превентивними (запобіжними) заходами на випадок виникнення надзвичайної ситуації можуть бути: евакуація населення; евакуація персоналу з приміщень об'єкта; укріплення персоналу (населення) в захисних спорудах; підвищення захисних властивостей об'єкта для протистояння вражаючим факторам надзвичайної ситуації; розгортання станцій знезаражування техніки і транспорту, пунктів санітарної обробки людей у надзвичайних ситуаціях; інші заходи.

2.9.9 Висновки до розділу «Охорона праці та безпека в надзвичайних ситуаціях»

У висновках до розділу наводиться поставлена мета і досягнуті результати із стислим переліком прийнятих організаційних та технічних рішень. Перераховують визначені небезпечні та шкідливі фактори, визначають запобіжні пристосування, технічні заходи, організаційні засоби, що пропонуються, зазначають їх ефективність, перераховують можливі надзвичайні ситуації, превентивні заходи, та оцінюють результати практичних розрахунків.

Перелік рекомендованої літератури

1. *Жидецький В. Ц. та ін. Практикум з охорони праці : навчальний посібник / Жидецький В. Ц., Джигирей В. С., Сторожук В. М. – Львів: Афіша, 2000. – 352 с.*

2. *НПАО 1.1-21.1-20-08. Правила безпеки в нафтогазовидобувній промисловості України.*

3. *Пістун І. П та ін. Охорона праці (Законодавство. Організація роботи) : навчальний посібник / Пістун І. П., Березовецька О. Г., Трунова І. О. – Львів : Тріада плюс, 2010. – 648 с.*

4. *Смирнов В. А. та ін. Аварія на АЕС: осмислення, розслідування, прогнозування наслідків / В. А. Смирнов, О. В. Сердюк, Р. І. Пахомов – Полтава: ТОВ «АСМІ», 2011. – 116 с.*

5. *ГОСТ 12.0.003-74* Система стандартів безпеки праці "Опасные и вредные производственные факторы. Классификация".*

6. *НАПБ Б.03.002-2007. Норми визначення категорій приміщень, будинків та зовнішніх установок за вибухопожежною та пожежною небезпекою.*

7. *НАПБ А.01.001-2004. Правила пожежної безпеки в Україні.*

8. ДБН В 2.5-28-2006 «Інженерне обладнання будинків і споруд. Природне і штучне освітлення».

9. Гогіташвілі Г.Г., Карчевські Є.-Т., Лапін В.М. *Управління охороною праці та ризиком за міжнародними стандартами: Навч. посіб.* – К.: Знання, 2007. – 367 с.

10. Державний класифікатор надзвичайних ситуацій ДК 019:2010.

11. ДБН В 2.2.5–97 «Захисні споруди цивільної оборони».

12. ДБН В.1.2-4:2006 «Інженерно-технічні заходи цивільного захисту (цивільної оборони)».

13. *Основи цивільного захисту : навчальний посібник / В. О. Васійчук, В. Є. Гончарук, С. І. Качан та ін.* – Львів : Вид-во Львівської політехніки, 2010. – 384 с.

14. Стеблюк М.І. *Цивільна оборона / М. І. Стеблюк : Підручник.* – К., 2003. – 455 с.

15. *Національна доповідь про стан техногенної та природної безпеки в Україні в 2010 році. Розділ VIII. Напрямки удосконалення системи захисту населення від надзвичайних ситуацій техногенного та природного характеру в 2011 році. Електронний доступ: http://www.mns.gov.ua/files/2011/5/17/8_2010.pdf*

16. *Перелік потенційно небезпечних об'єктів Полтавської області, які зареєстровані у Державному реєстрі потенційно небезпечних об'єктів. Електронний доступ: <http://sfd.archives.gov.ua/user-files/Poltava.pdf>*

2.10 РОЗДІЛ «ОХОРОНА НАВКОЛИШНЬОГО СЕРЕДОВИЩА»

При виконанні розділу «Охорона навколишнього середовища» магістрант наводить загальну екологічну характеристику об'єкта, який розробляється та досліджується в магістерській кваліфікаційній роботі.

Розділ виконується обсягом близько 15 аркушів фо-

рмату А4 та складається з текстових і табличних матеріалів, а також супроводжується рисунками відповідно до тематики матеріалу, який наводиться.

Структура розділу «Охорона навколишнього середовища» складається з наступних основних підпунктів:

Вступ до розділу «Охорона навколишнього середовища».

2.10.1 Загальна екологічна характеристика об'єкта.

2.10.2 Дозвільні документи щодо проєктованого об'єкта.

2.10.3 Охорона та раціональне використання водних ресурсів.

2.10.4 Охорона атмосферного повітря.

2.10.5 Охорона земельних ресурсів.

2.10.6 Збір, зберігання та утилізація відходів.

2.10.7 Збір (податок) за забруднення довкілля.

2.10.8 Запобігання аваріям та ліквідація їх шкідливих екологічних наслідків.

2.10.9 Висновки до розділу «Охорона навколишнього середовища».

У вступі до розділу «Охорона навколишнього середовища» розкриваються негативні впливи об'єктів нафтогазового комплексу на навколишнє природне середовище (НПС) та необхідність охорони довкілля на цих об'єктах.

2.10.1 Зміст підпункту «Загальна екологічна характеристика об'єкта»

У підпункті наводиться загальна характеристика об'єкта, який розглядається в магістерській роботі, а також можливі джерела та фактори забруднення НПС.

2.10.2 Зміст підпункту «Дозвільні документи щодо проєктованого об'єкту»

У підпункті коротко описують такі документи на експлуатацію розглядуваного в магістерській роботі об'єкта.

Спеціальний дозвіл на видобуток корисних копалин (нафти, газу). Видається Міністерством екології та природних ресурсів України у відповідності зі ст. 16 кодексу України «Про надра».

Позитивний висновок по проєкту будівництва державної екологічної експертизи регіонального природоохоронного органу – департаменту з питань нафтогазового комплексу, промисловості, екології та природних ресурсів обласної державної адміністрації (ОДА). Наявність його є обов'язковою у відповідності з вимогами законів України «Про охорону навколишнього природного середовища» (ст. 26, 29) та «Про екологічну експертизу» (ст. 14).

Дозвіл на спеціальне водокористування, на забір поверхневих і підземних вод. Наявність дозволу – вимога ст. 49 «Водного кодексу України» видається департаментом з питань нафтогазового комплексу, промисловості, екології та природних ресурсів ОДА.

Дозвіл на викиди забруднюючих речовин в атмосферне повітря. Він передбачений ст. 11 закону України «Про охорону атмосферного повітря». Видається вказаним департаментом.

Ліміти і дозволи на розміщення відходів – вимога ст. 33 закону України «Про відходи». Оформлюється у вказаному вище природоохоронному органі.

2.10.3 Зміст підпункту «Охорона та раціональне використання водних ресурсів»

У підпункті «Охорона та раціональне використання водних ресурсів» надається картина використання води на об'єктах магістерської роботи. Джерела і схеми використання свіжої технічної та питної води. Наявність системи оборотного і повторного використання води (охолодження машин, на технологічних циклах установок підготовки нафти і газу, допоміжних об'єктів, обладнання). Характеристика водозаборів: поверхневих (для технічного водопостачання промислів та об'єктів), з водних свердловин. В разі використання інших джерел (колодязь, привезення) – вказати.

Наводиться інформація про ведення первинного водообліку, наявність приладів водообліку. Ведення статистичної звітності по формі 2ТП (водгосп).

Висвітлюється наявність зон санітарної охорони водних об'єктів (насосних станцій поверхневих водозаборів, водних свердловин, водонапірних башт). Заходи по охороні вод на цих об'єктах.

Водовідведення.

Розкривається тематика утворення стічних вод на технологічних об'єктах нафтових і газових промислів, допоміжних об'єктах ремонтної бази, адміністративних приміщень. Наводиться характеристика промислових і господарсько-побутових стічних вод та місця подальшого здійснення відведення стічних вод від цих об'єктів.

Висвітлюється наявність очисних споруд госппобутових та промислових стічних вод, споруд попередньої очистки промислових стоків. Склад очисних споруд, ефективність їх роботи. Лабораторний контроль за скидами стічних вод у водойми. Наявність дощової каналізації та відповідних очисних споруд на нафтогазових промислах. Вказуються місця, куди скидаються після очищення госп-

побутові, промислові та дощові стічні води.

Наводяться заходи по охороні водних ресурсів від потенційних об'єктів забруднення: складів паливно-мастильних матеріалів, хімреагентів, солі котелень, автозаправних станцій та інші.

2.10.4 Зміст підпункту «Охорона атмосферного повітря»

У підпункті надається характеристика джерел забруднення атмосферного повітря.

А. Пересувні джерела викидів:

- транспортні засоби (автомобілі, трактори, всюдиходи);

- комплекс технологічних машин (бурові установки, екскаватори, бульдозери, автонавантажувачі);

- енергетичні машини (пересувні і теплові енергетичні станції, компресори, приводи насосів та вентиляторів).

Також характеризуються основні речовини у вихлопних газах двигунів, що забруднюють атмосферне повітря, їх шкідливість.

Б. Стационарні джерела викидів:

В разі наявності котелень, компресорних станцій, стаціонарних дизельних установок, механічних майстерень, інших об'єктів на промислах, надається характеристика цих джерел забруднення повітря. Вказуються заходи з оформлення дозволу на викиди забруднюючих речовин від стаціонарних джерел викидів в атмосферне повітря.

Описується дозвіл на викиди забруднюючих речовин в атмосферне повітря по джерелах викидів проектного об'єкту, який отримують у місцевому регіональному природоохоронному органі (департамент з питань нафтогазового комплексу, промисловості, екології та природних ресурсів обласної державної адміністрації).

При наявності на об'єктах промислів пилогазоочисного обладнання дати його характеристику (перелік споруд, забруднюючих речовин, ефективність роботи).

У розділі слід вказати на організацію лабораторного контролю за викидами від стаціонарних джерел забруднення повітря, веденням журналів обліку викидів та здійсненням статистичної звітності по формі 2ТП (повітря).

2.10.5 Зміст підпункту «Охорона земельних ресурсів»

У підпункті характеризуються можливі джерела забруднення ґрунтів на нафтових і газових промислах.

Наводяться об'єкти та технології, що несуть потенціальну загрозу забруднення земель. Негативні впливи нафти, газового конденсату та нафтопродуктів на ґрунт. Подаються вимоги земельного законодавства при розміщенні технологічного обладнання, пов'язаного з підготовкою нафти і газу, допоміжних об'єктів на промислах.

Розкриваються заходи по охороні земельних ресурсів на об'єктах нафтових і газових промислів. Описуються також заходи з охорони ґрунтів на прилеглих ділянках до об'єктів нафтогазового комплексу та під'їзних шляхах.

Описується також рекультивація земельних ділянок, що повертаються у сільськогосподарський обіг.

2.10.6 Зміст підпункту «Збір, зберігання та утилізація відходів»

У підпункті надається перелік та характеристика промислових та побутових відходів, що утворюються на об'єкті проектування.

З кожного виду відходів вказується їх клас токсичності (з 1 по 4) відповідно до класифікатора.

Необхідно вказати: як буде здійснюватись їх збір,

зберігання, видалення та утилізація (по кожному виду відходів). Особливо підкреслити, як безпосередньо на об'єкті буде організовано їх зберігання (в приміщенні в окремій тарі, контейнерах, окремій спланованій та огороженій ділянці, під дахом та інші).

Наводяться особливості оформлення лімітів і дозволів на розміщення відходів. Перелік документів для оформлення проекту ліміту на утворення та розміщення відходів.

2.10.7 Зміст підпункту «Збір (податок) за забруднення довкілля»

У підпункті вказуються вимоги законодавчих актів щодо плати за забруднення навколишнього природного середовища. Порядок здійснення збору за забруднення навколишнього природного середовища (коротко)

2.10.8 Зміст підпункту «Запобігання аваріям та ліквідація їх шкідливих екологічних наслідків»

У підпункті розкриваються вимоги закону України «Про охорону навколишнього природного середовища» (ст. 66) стосовно дій при аваріях. Дії при надзвичайних ситуаціях на об'єкті проектування. Заходи по ліквідації аварій.

2.10.9 Висновки до розділу «Охорона навколишнього середовища».

У висновках до розділу «Охорона навколишнього середовища» наводиться короткий висновок по переліку розроблених у розділі заходів щодо охорони вод, земель, атмосферного повітря та поводження з відходами.

Перелік рекомендованої літератури

2. Закон України «Про охорону навколишнього природного середовища». Закон від 25.06.1991 № 1264 – XII.
3. Кодекс України «Про надра». Закон. Кодекс від 27.07.1994 № 132/94 - ВР.
4. Водний кодекс України. Закон. Кодекс від 16.08.1995 № 213/95 – ВР.
5. Закон України «Про охорону атмосферного повітря». Закон від 16.10.1992 № 27 – 07 – XII.
6. Закон України «Про відходи». Закон від 05.03.1998 № 587/98 – ВР.
7. Закон України «Про екологічну експертизу». Закон від 09.02.1995 № 45/95 – ВР.
8. Земельний кодекс України. Закон від 25.10.2001 № 2768 – III.
9. Запольський А. К., Салюк А. І., Основи екології. Підручник-К. Вища школа; 2004.
10. Злобін Ю. А. Основи екології. Підручник – К. Лібра; 1998.
11. Реймерс Н. Ф. Природопользование; словарь-справочник – М: Мысль, 1990.
12. Бойчук Ю. Д. Шульга М. В. Основи екології та екологічного права. Навч. посіб. Університетська книга Суми-Київ, 2005.
13. Манець І. Г., Білецький В. С., Яценко Ю. П. Російсько-український словник із техногенної безпеки та екології/ За ред. Б. А. Грядущого. — Донецьк: Донбас, 2004. — 576 с.

2.11 РОЗДІЛ «ЕКОНОМІЧНІ РОЗРАХУНКИ»

Розділ «Економічні розрахунки» є останнім з основних розділів розрахунково-пояснювальної записки до магістерської кваліфікаційної роботи.

При виконанні даного розділу магістрант визначає економічний ефект від використання запропонованої технічної пропозиції на виробництві, а також ефективність (за можливості кількісного та вартісного оцінювання результатів за весь період експлуатації) здійснених витрат.

Розділ виконується обсягом 10-15 аркушів формату А4 та складається з текстових, формульних і табличних матеріалів.

Структура розділу «Економічні розрахунки» складається з наступних основних підпунктів:

2.11.1 Основні теоретичні положення щодо визначення економічної ефективності впровадження технічної пропозиції;

2.11.2 Визначення приведених витрат на одиницю базового та нового обладнання (машини, приладу);

2.11.3 Визначення коефіцієнту зростання продуктивності одиниці нового засобу праці порівняно з базовим;

2.11.4 Визначення економії річних експлуатаційних витрат споживача при використанні ним нового засобу праці;

2.11.5 Статті калькулювання витрат обслуговуючих та допоміжних виробництв;

2.11.6 Висновки до розділу «Економічні розрахунки».

2.11.1 Зміст підпункту «Основні теоретичні положення щодо визначення економічної ефективності впровадження технічної пропозиції»

При розгляді питання економічної ефективності використання нової техніки слід розрізняти поняття економічної ефективності та економічного ефекту від упровадження тих чи інших заходів.

Ефективність – це відносна величина, що характе-

ризує результативність будь-яких витрат. Ефективність технічних нововведень є відношенням ефекту від здійснення заходів до витрат на них.

Ефект – це результат будь-якого заходу, який частіше виражається певною грошовою сумою.

Річний економічний ефект нової техніки (винаходів та раціоналізаторських пропозицій) відображає сумарну економію всіх виробничих ресурсів (живої праці, матеріалів, капітальних вкладень), яку отримує господарство у результаті виробництва й використання нової техніки.

Визначення річного економічного ефекту засновується на зіставленні приведених витрат по базовій і новій техніці. Приведені витрати одиниці продукції (в гривнях), тобто сума собівартості та нормативного прибутку:

$$З = C + E_H \cdot K, \quad (2.11.1)$$

де: C – собівартість одиниці продукції (ремонт), грн.;

E_H – нормативний коефіцієнт ефективності капітальних вкладень ($E_H = 0,15$);

K – питомі капітальні вкладення у виробничі засоби, грн.

Річний економічний ефект від застосування нових технологічних процесів, механізації та автоматизації виробництва, засобів організації виробництва й праці, що забезпечують економію виробничих ресурсів при випуску однієї і тієї ж продукції, визначається за формулою:

$$E = (З_1 - З_2) \cdot A_2, \quad (2.11.2)$$

де: $З_1, З_2$ – приведені витрати на одиницю продукції (робіт), що виробляється відповідно, за допомогою базової та нової техніки, визначаються за формулою 2.11.1;

A_2 – річний обсяг виробництва продукції (робіт) за допомогою нової техніки у розрахунковому році, натуральні одиниці.

Виходячи зі змісту приведених витрат, формула (2.11.1) може бути представлена у такому вигляді:

$$E = [(C_1 + E_H \cdot K_1) - (C_2 + E_H \cdot K_2)] \cdot A_2, \quad (2.11.3)$$

де: C_1, C_2 – собівартість одиниці продукції (ремонту), що виробляється відповідно за допомогою базової та нової техніки, грн.;

K_1, K_2 – питомі капітальні вкладення у виробничі засоби відповідно за базовим варіантом та варіантом використання нової техніки, грн.

Річний економічний ефект при використанні нових засобів праці довготривалого застосування (машини, обладнання, прилади тощо) з поліпшеними якісними характеристиками (продуктивність, довговічність, експлуатаційні витрати тощо) визначають за формулою

$$E = \left[3_1 \cdot k_1 \cdot k_2 + \frac{\Delta B_{\text{експлуат}}^{\text{річн}} - E_H \cdot (K_2' - K_1')}{P_2 + E_H} - 3_2 \right] \cdot A_2, \quad (2.11.4)$$

де: $3_1, 3_2$ – приведені витрати на одиницю відповідно базового та нового обладнання (машини, приладу), грн.;

k_1 – коефіцієнт зростання продуктивності одиниці нового засобу праці порівняно з базовим;

k_2 – коефіцієнт зміни строку служби нового засобу праці порівняно з базовим:

$$k_2 = \frac{P_1 + E_H}{P_2 + E_H} \quad (2.11.5)$$

де: P_1, P_2 – частки відрахувань на повне відновлення (реновацію) базового і нового засобу праці. Розраховуються як величини, обернені строкам служби засобів праці виражені в роках;

складова $\frac{\Delta B_{експлуатац}^{рiчн} - E_H \times (K'_2 - K'_1)}{P_2 + E_H}$ – економія споживача на поточних витратах, експлуатації і відрахуваннях від супутніх капітальних вкладень за весь термін нового засобу праці порівняно з базовим, грн.;

K'_1, K'_2 – супутні капітальні вкладення споживача (без урахування вартості засобів праці) відповідно при використанні базового та нового засобу праці у розрахунку на обсяг продукції (роботи), що виконується за допомогою нового засобу праці (це вартість додаткових обладнання, приладів, споруд, будівельно-монтажних робіт, інших робіт капітального характеру, які супроводжують капітальні витрати, пов'язані з об'єктом впровадження), грн.;

$\Delta B_{експлуатац}^{рiчн}$ – економія річних експлуатаційних витрат споживача при використанні ним нового засобу праці порівняно з базовим у розрахунку на обсяг продукції (роботи), що виконується за допомогою нового засобу праці або зниження собівартості річного обсягу продукції (робіт, послуг), грн. У цих витратах ураховують тільки частину амортизації, призначеної для капітального ремонту засобів праці, а також амортизаційні відрахування по супутніх капітальних вкладеннях споживача;

A_2 – річний обсяг використання (виробництва) нових засобів праці у розрахунковому році в натуральних одиницях.

Річний економічний ефект від виробництва і викори-

стання нових або вдосконалених предметів праці (матеріали, сировина, паливо), а також засобів праці із строком служби менше від одного року визначають за формулою

$$E = \left[(Z_1 \cdot \frac{P_1}{P_2} + \frac{(C_1 - C_2) - E_H(K_2 - K_1)}{Y_2} - Z_2) \cdot A_2 \right], \quad (2.11.6)$$

де: Z_1, Z_2 – приведені витрати відповідно базового та нового предметів праці, грн.;

P_1, P_2 – питомі витрати відповідно базового і нового предметів праці в розрахунку на одиницю продукції (роботи), що випускається споживачем, у натуральних одиницях;

C_1, C_2 – витрати на одиницю продукції (роботи), що випускається, відповідно з використанням базового й нового предметів праці;

K_1, K_2 – супутні капітальні вкладення споживача відповідно при використанні базового та нового предметів праці у розрахунку на одиницю продукції (роботи), що виробляється із застосуванням базового і нового предметів праці, грн.;

A_2 – річний обсяг використання нового предмета праці у розрахунковому році в натуральних одиницях.

2.11.2 Зміст підпункту «Визначення приведених витрат на одиницю базового та нового обладнання (машини, приладу)»

Формулою (2.11.4) слід користуватися при визначенні економічного ефекту від модернізації чи удосконалення базової техніки, коли технічна пропозиція забезпечує зростання її якісних характеристик. У переважній більшості випадків в магістерській кваліфікаційній роботі

для розрахунку приймається саме формула (2.11.4).

У такому разі приведені витрати на одиницю обладнання (3) включають:

- витрати на обладнання з урахуванням вартості доставки, завантаження, розвантаження й складування;
- вартість монтажних і демонтажних робіт, витрати на технічну перепідготовку, налагодження та освоєння виробництва;
- вартість будівельних робіт, пов'язаних із реконструкцією будівель, фундаментів і майданчиків для обладнання;
- витрати на проектування й передвиробничі витрати, пов'язані з експлуатацією техніки.

У магістерській роботі такі витрати можуть враховуватися безпосередньо через вартість обладнання (оптову ціну – відпускну ціну виробника чи постачальника обладнання за вирахуванням податку на додану вартість (ПДВ) та акцизного податку).

Приведені витрати на одиницю нового обладнання можуть бути визначені одним з двох способів:

- *за аналогією;*
- *прямого розрахунку.*

Зміст способу «за аналогією» базується на припущенні, що вартість об'єкта, схожого за конструктивними, технологічними та іншими характеристиками і показниками на об'єкт оцінки, дорівнює його собівартості. Повна собівартість об'єкта оцінки формує основу для визначення його вартості. У разі необхідності використовуються коригуючі коефіцієнти, що пов'язані з відмінностями у масі або об'ємі конструкцій порівнюваних об'єктів і рівнях серійності їх виробництва.

Собівартість аналогічної техніки визначається розрахунком із формули обчислення оптової ціни, в якій значення ціни аналогічної техніки приймається за діючими цінами, тобто

$$C_{соб}^{AT} = \frac{Ц_{AT}}{1 + P_c}, \quad (2.11.7)$$

де: C_o^a – собівартість аналогічної техніки, грн.;

$Ц_{AT}$ – оптова ціна базового обладнання (машини, приладу) без ПДВ і акцизу (згідно з діючими цінами), грн.;

P_c – норматив рентабельності (в магістерській роботі приймаємо $P_c = 0,3$).

Собівартість нової техніки (обчислюється як добуток скоректованої собівартості аналогічної техніки на відношення маси нового обладнання до маси обладнання аналогічної конструкції з близькими основними параметрами, тобто

$$C_{соб}^{HT} = C_{соб}^{ATкор.} \cdot \frac{m_{HT}}{m_{AT}}, \quad (2.11.8)$$

де: $C_{соб}^{HT}$ – собівартість нової техніки, грн.;

m_{HT} – маса одиниці нової техніки, т;

m_{AT} – маса одиниці аналогічної техніки, т;

$C_{соб}^{ATкор.}$ – скоректована собівартість аналогічної техніки, грн.

Скоректована собівартість аналогічної техніки визначається за формулою:

$$C_{соб}^{ATкор.} = C_{соб}^{AT} \cdot k_c, \quad (2.11.9)$$

де: k_c – коефіцієнт зміни собівартості при переході від серійності випуску аналогічної техніки до серійності випуску нової техніки (приймаємо $k_c = 1,035$).

Оптова ціна нової техніки визначається за формулою:

$$Ц_{HT} = C_{соб}^{HT} \cdot (1 + P_c). \quad (2.11.10)$$

Таким чином, при використанні способу «за анало-

гією» приведені витрати на базову техніку $Z_1 = C_{AT}$, а приведені витрати на нову техніку $Z_2 = C_{HT}$.

Приведені витрати на нову техніку за *прямим розрахунком* визначаються шляхом додавання до приведених витрат на базову техніку витрат капітального характеру, пов'язаних із реалізацією заходів з модернізації чи удосконалення засобів праці, тобто:

$$Z_2 = Z_1 + B_{\text{заход}}, \quad (2.11.11)$$

де: $B_{\text{заход}}$ – витрати, що здійснюються для вжиття заходу науково-технічного прогресу, грн.

Найбільш поширена номенклатура таких витрат складається з собівартості самого заходу, вартості демонтажних, монтажних та налагоджувальних робіт, вартості доставки та будівельних робіт. Якщо, під час таких заходів ймовірно отримати економічну вигоду від корисного використання демонтованого обладнання, то це слід враховувати шляхом віднімання від вартості заходів вартості майбутньої вигоди.

$$B_{\text{заход}} = C_{\text{соб}}^{\text{зах}} + B^{\text{демонт,монт}} + B^{\text{дост}} - B^{\text{вив.обл}}, \quad (2.11.12)$$

де: $C_{\text{соб}}^{\text{зах}}$ – собівартість модернізації чи удосконалення техніки, грн.;

$B^{\text{демонт,монт}}$ – витрати на проведення демонтажних та (або) монтажних робіт, грн.;

$B^{\text{дост}}$ – витрати на доставку техніки, грн.;

$B^{\text{вив.обл}}$ – вартість обладнання виведеного з експлуатації (за умови отримання вигоди від його корисного використання), грн.

Всі витрати наведені у формулі 2.11.11, можуть бути розраховані за статтями калькулювання витрат, що будуть наведені нижче, чи укрупненим розрахунком (виходячи з

вартості 1 маш-год. роботи обладнання, вартості 1 тн/км перевезень тощо).

2.11.3 Зміст підпункту «Визначення коефіцієнту зростання продуктивності одиниці нового засобу праці порівняно з базовим»

Коефіцієнт зростання продуктивності одиниці нового засобу праці порівняно з базовим визначається за формулою:

$$k_1 = \frac{B_2}{B_1}, \quad (2.11.13)$$

де: k_1 – коефіцієнт зростання продуктивності одиниці нового засобу праці порівняно з базовим;

B_1, B_2 – річні обсяги продукції (робіт, послуг, річна проходка), що виробляється за допомогою відповідно базового та нового засобу праці, натуральні одиниці.

Річний обсяг продукції (робіт), що виробляється з використанням обладнання залежить від його річного ефективного фонду роботи, вираженого у годинах та годинної продуктивності одиниці техніки, тобто:

$$B = T_p \cdot q, \quad (2.11.14)$$

де: T_p – річний ефективний фонд роботи обладнання (календарний фонд виражений у годинах за вирахуванням простоїв обладнання у зв'язку з вихідними, святковими та неробочими днями, технологічних простоїв та простоїв у зв'язку з проведенням технічного обслуговування та усіх видів ремонтів), год.;

q – годинна продуктивність одиниці техніки, нат. од./ год.

Річний ефективний фонд роботи обладнання повинен визначатися у чіткій відповідності з регламентом проведення його технічного обслуговування та ремонтних робіт.

Річний обсяг робіт, виконаний буровим обладнанням, виражається річною проходкою. Річна проходка розраховується, виходячи з комерційної швидкості буріння, та визначається за формулою:

$$B = \frac{v_k \cdot 12,17}{K_{об}}, \quad (2.11.15)$$

де: v_k – комерційна швидкість буріння, $\frac{м}{верст. - міс.}$;

12,17 – кількість верстато-місяців у календарному році;

$K_{об}$ – коефіцієнт оборотності бурових установок.

Комерційна швидкість – показник, що характеризує темпи проведення робіт із буріння й кріплення свердловин. У загальному вигляді визначається за формулою:

$$v_k = \frac{H \cdot 720}{T_k}, \quad (2.11.16)$$

де: H – глибина буріння, м;

720 – умовна середньомісячна кількість годин перебування бурової установки в складі фонду бурових установок підприємства або її роботи (дорівнює 30 днів \times 24 години);

T_k – календарний час буріння свердловини, годин (уключає час механічного буріння, спуско-підйомних операцій, кріплення, допоміжних та ремонтних робіт, час аварій, ускладнень і час простоїв).

2.11.4 Зміст підпункту «Визначення економії річних експлуатаційних витрат споживача при використанні ним нового засобу праці»

Експлуатаційні витрати споживача при використанні машин та обладнання включають:

- вартість спожитих машинами та обладнанням енергії, палива, паливно-мастильних та інших матеріалів;
- вартість технологічних витрат матеріальних ресурсів;
- витрати на оплату праці робітників (разом з відрахуваннями на соціальне страхування), які зайняті обслуговуванням машин та обладнання;
- витрати на проведення технічного обслуговування та всіх видів ремонтів машин та обладнання (вартість запасних частин, комплектуючих виробів та розхідних матеріалів; заробітна плата робітників, зайнятих на ремонтних роботах, разом з відрахуваннями на соціальне страхування; витрати на утримання і експлуатацію машин і обладнання, які залучаються до проведення ремонтних робіт; вартість послуг ремонтних цехів, допоміжних виробництв та сторонніх організацій);
- інші витрати, які можуть бути віднесені до експлуатації машин та обладнання.

Результатом впровадження певного технічного рішення може стати або економія експлуатаційних витрат, або їх збільшення. Якщо відбувається зростання за тим чи іншим елементом експлуатаційних витрат, то в розрахунок економічного ефекту таку різницю враховують з від'ємним значенням.

Економію (перевитрати) експлуатаційних витрат обчислюють в річному обсязі шляхом віднімання експлуатаційних витрат до впровадження технічного рішення річних експлуатаційних витрат після нього:

$$\Delta B_{експлуатац}^{рiчн} = \left(B_{експлуатац1}^{год.} - B_{експлуатац2}^{год.} \right) \cdot T_p^2, \quad (2.11.17)$$

де: $B_{експлуатац1}^{год.}$, $B_{експлуатац2}^{год.}$ – годинні експлуатаційні витрати відповідно до впровадження технічного рішення та після нього, грн.;

T_p^2 – річний ефективний фонд роботи обладнання після впровадження технічного рішення.

Якщо результати впровадження технічної пропозиції впливають на зміну собівартості продукції (робіт послуг) не лише за рахунок зміни експлуатаційних витрат або за рахунок зміни інших складових таких витрат, то їх величину визначають за статтями калькулювання.

Результати впровадження технічного рішення суттєво можуть впливати на загальні фінансові результати діяльності підприємства. Внаслідок реалізації додаткової продукції (робіт, послуг) підприємство може отримати прибуток, який в економічних розрахунках вважається таким, що знижує її собівартість. Такий ефект слід також врахувати при визначенні економії споживача на поточних витратах.

2.11.5 Зміст підпункту «Статті калькулювання витрат обслуговуючих та допоміжних виробництв»

Витрати, які виникають у ході реалізації заходів з поліпшення якісних характеристик машин і обладнання, можуть бути обчислені за статтями калькулювання обслуговуючих та допоміжних виробництв. Типовою номенклатурою таких статей є:

- сировина та матеріали (зворотні відходи вираховуються),
- куповані напівфабрикати й комплектуючі виро-

би, роботи і послуги виробничого характеру сторонніх організацій,

- паливо та енергія на технологічні потреби,
 - основна заробітна плата виробничих робітників,
 - додаткова заробітна плата виробничих робітників,
- кві,
- відрахування на соціальне страхування,
 - витрати на утримання й експлуатацію обладнання,
- ня,
- загальновиробничі витрати,
 - адміністративні (позавиробничі) витрати.

Стаття «Сировина і матеріали» враховує витрати на основні, допоміжні матеріали, транспортно-заготівельні витрати.

Загальні витрати на матеріали визначаються за формулою:

$$C^{MB} = \sum_{j=1}^k \sum_{i=1}^n N_i \times H_{Mji} \times C_{Mj} \times \left(1 + \frac{P_{ГЗВ}}{100}\right) - \sum_{j=1}^k \sum_{i=1}^n B_{ji} \times C_{Vi}, \quad (2.11.18)$$

де: C^{MB} – витрати на матеріали, грн.

n – кількість найменувань виробів, що виготовляється;

k – кількість видів матеріалів, що використані в виробництві виробів;

N_i – випуск виробів i -го найменування в натуральних одиницях виміру;

H_{Mji} – норма витрат матеріалів j -го найменування в натуральних одиницях виміру для виробництва виробу i -го найменування;

C_{Mj} – ціна одиниці матеріалів j -го виду (без ПДВ);

$P_{ТЗВ}$ – частка транспортно-заготівельних витрат у вартості купованих матеріалів (у магістерській роботі може бути прийнята 3–5%), %;

B_i - кількість зворотних відходів матеріалів j -го найменування в усій сукупності виробів i -го виду у натуральному виразі, грн.

C_{Bj} - ціна одиниці відходів матеріалів j -го найменування.

Розраховані величини сумують по усіх видах виробів, сума становить витрати за цією статтею. Розрахунок зручно робити у табличній формі. Приклад оформлення таблиці наведено у табл. 2.11.1.

Таблиця 2.11.1 – Розрахунок витрат на основні матеріали для виготовлення робочого колеса відцентрового насоса

Види матеріалів	Од. виміру	Норма витрати матеріалів, нат. од.	Ціна за одиницю матеріалів, грн..	Норма зворотних відходів, %	Ціна одиниці відходів, грн.	Витрати на матеріали, грн..
Сталь 20ХН2М ГОСТ 4543-71	кг	50	12,5	5	2,0	620,0
Всього						620,0

Стаття «Куповані напівфабрикати й комплектуючі вироби, роботи і послуги виробничого характеру сторонніх організацій» враховує вартість придбаних виробів, що купуються готовими для укомплектування виробів і потребують витрат на їх установку чи складання, вартість купованих напівфабрикатів, виробничих послуг сторонніх підприємств, які стосуються конкретних виробів.

Витрати обчислюються аналогічно витратам на матеріали. Витрати на виробничі послуги сторонніх органі-

зацій визначаються за договірною ціною на виконання роботи. Зворотні відходи – відсутні.

Стаття «Паливо та енергія на технологічні потреби» включає витрати палива та енергії на безпосереднє здійснення технологічних процесів. Обчислюють аналогічно попереднім статтям за нормами витрат і встановленими цінами (тарифами). Коли ці витрати незначні, або їх неможливо нормувати, їх включають до загальновиробничих витрат або до статті «утримання й експлуатація машин та устаткування»

Стаття «Основна заробітна плата виробничих робітників» включає оплату праці робітників, безпосередньо зайнятих виготовленням цільової продукції.

Витрати за цією статтею обчислюються за формулою:

$$C^{OЗП} = \sum_{i=1}^n Tr_i \cdot Cm_i^{zod} \cdot r_i, \quad (2.11.19)$$

де: $C^{OЗП}$ – витрати на основну заробітну плату виробничих робітників, грн.;

n – кількість технологічних операцій з виготовлення виробів;

Tr_i – трудомісткість технологічної операції i -го виду, нормо-год.;

Cm_i^{zod} – годинна тарифна ставка працівника i -го розряду, що залучається до виконання технологічної операції i -го виду, грн.;

r_i – кількість робітників, що залучається до виконання технологічної операції i -го виду, чол.

Годинна тарифна ставка працівника i -го розряду визначається відповідно до тарифної сітки, прийнятої згідно з тарифними умовами підприємств, але з розрахунку тарифної ставки працівника 1-го розряду не нижче рівня мінімальної заробітної плати:

$$Cm_i^{zod} = Cm_1^{zod} \cdot k_i^{map}, \quad (2.11.20)$$

де: Cm_i^{zod} – годинна тарифна ставка працівника i -го розряду, грн.;

Cm_1^{zod} – годинна тарифна ставка працівника 1-го розряду, грн.;

k_i^{map} – тарифний коефіцієнт i -го розряду, за прийнятою тарифною сіткою.

Для визначення тарифних ставок працівників може бути використана тарифна сітка наведена у табл. 2.11.2.

Таблиця 2.11.2 – Тарифна сітка

Тарифний розряд	I	II	III	IV	V	VI
Тарифний коефіцієнт	1,0	1,06	1,224	1,376	1,576	1,865

Розрахунок витрат за статтею зручно робити у табличній формі. Приклад оформлення таблиці наведено у табл. 2.11.3.

Стаття «Додаткова заробітна плата виробничих робітників» враховує додаткові виплати понад встановлені норми за трудові успіхи, особливі умови праці, оплату відпусток виробничих робітників тощо. Планова величина цих витрат обчислюється згідно з передбаченими умовами праці, а у разі їх відносної стабільності – у % до підсумку за статтею «Основна заробітна плата виробничих робітників». В магістерській роботі ця величина може бути прийнята на рівні 30– 40%.

Стаття «Відрахування на соціальні заходи» передбачає витрати на відрахування до фондів соціального страхування у вигляді єдиного соціального внеску (ЄСВ). Такі витрати встановлюється у % до фонду заробітної плати виробничих робітників (сума основної та додаткової заробітної плати).

Ставка ЄСВ залежить від виду економічної діяльності підприємства.

Таблиця 2.11.3 – Розрахунок витрат на основну заробітну плату при виготовленні відцентрового колеса

Види технологічних операцій	Розряд робіт	Норма часу (трудомісткість), нормо-год	Годинна тарифна ставка, грн.	Кількість виконавців, осіб	Витрати на основну заробітну плату, грн..
ливарна	4	0,52	18,6	1	9,67
фрезерна	5	0,92	21,3	1	19,60
токарна	3	0,84	16,55	1	13,90
шліфувальна	4	0,32	18,6	1	5,95
слюсарна	4	1,2	18,6	1	22,32
Всього		3,8			71,44

Стаття «Витрати на утримання й експлуатацію машин та устаткування» включає:

– амортизаційні відрахування на реновацію машин та устаткування, їх поліпшення та відновлення;

– витрати на експлуатацію обладнання (на електроенергію, паливо-мастильні матеріали, заробітну плату обслуговуючого персоналу з нарахуваннями, інші експлуатаційні витрати);

– витрати на обслуговування та ремонт машин і устаткування;

– витрати на швидкозношуваний інструмент і пристосування (термін служби яких менше 1 року).

Планові витрати на електроенергію можна визначити на основі сумарної потужності електродвигунів, показників її використання і часу роботи:

$$C_E = \frac{P \times T_M \times k_{OD} \times k_P \times k_M}{k_{К.Д.}} \times C_E, \quad (2.11.21)$$

де: C_E – планові витрати на електроенергію для приведення в дію двигунів машин та устаткування, грн.;

P – сумарна паспортна потужність електродвигунів устаткування, що беруть участь у виготовленні виробу, кВт;

T_M – машинний час, необхідний для виробництва продукції, маш.-год.;

k_{OD} – коефіцієнт одночасної роботи моторів верстатів ($k_{OD} < 1$);

k_P – середній коефіцієнт використання виробничої потужності електродвигунів ($k_P < \text{або} = 1$);

k_M – середній коефіцієнт машинного часу роботи верстатів ($k_M < \text{або} = 1$);

$k_{К.Д.}$ – середній коефіцієнт корисної дії двигунів верстатів ($k_{К.Д.} < 1$);

C_E – ціна (тариф) однієї кіловат-години електроенергії, грн.

Витрати за статтею «*витрати на утримання й експлуатацію машин та устаткування*» частіше за все являють собою непрямі витрати, тому їх значення може визначатися укрупненим розрахунком у % до підсумку за статтею «*основна заробітна плата виробничих робітників*». Величина такого відсотку залежить від конкретних умов виробництва.

Стаття «Загальновиробничі витрати» включає витрати на організацію та управління виробництвом, а саме:

- витрати на управління виробництвом;
- витрати на службові відрядження;
- амортизацію основних засобів, що не беруть безпосередньої участі у виробничому процесі та його транспортному обслуговуванні;

- на обслуговування виробництва;
- на утримання і ремонт будівель, споруд (опалення освітлення, поточний ремонт);
- на пожежну, сторожову охорону;
- інші витрати загальноновиробничого призначення.

Зазначені витрати на практиці є накладними непрямыми витратами, тому їх планова величина визначається укрупненим розрахунком у % до підсумку за статтею «*Основна заробітна плата виробничих робітників*».

Стаття «Адміністративні витрати» включає загальногосподарські витрати та витрати пов'язані з управлінням підприємством в цілому. Такі витрати є також накладними непрямыми. Їх величина встановлюється у % до підсумку за статтею «*Основна заробітна плата виробничих робітників*» чи до підсумку виробничих витрат (сума витрат за всіма попередніми статтями).

Таким чином, підсумок витрат за наведеними статтями калькулювання становить повну собівартість виробу (роботи, послуги).

Після визначення всіх складових формули (2.11.4) здійснюється підстановка розрахованих величин та обчислюється економічний ефект від впровадження певного технічного рішення. Економічно доцільним вважають впровадження такого технічного (технологічного) рішення, при якому співвідношення витрат понесених підприємством на впровадження технічної пропозиції до отриманого ефекту, не перевищує 0,15.

2.11.6 Зміст підпункту «Висновки до розділу «Економічні розрахунки»

У висновках до розділу «Економічні розрахунки» на основі аналізу отриманих економічних показників робиться остаточний висновок щодо доцільності впровадження технічної новації у виробництво.

Перелік рекомендованої літератури

1. Бойко В. С. Довідник з нафтогазової справи / Бойко В.С., Кондрат Р.М., Яремійчук Р.С. – Львів: Світ, 1996. – 620 с.
2. Економіка підприємства : Навч. посіб. для студ. вищ. навч. закл. / Я. С. Витвицький, У. Я. Витвицька, М. О. Данилюк, А. О. Устенко, І. І. Цигилик. За ред. Я.С.Витвицького – Івано-Франківськ : ІМЕ, 2002. – 318 с.
3. Іщенко І. І. Оцінка економічної ефективності виробництва і затрат: Навч. посіб. / Іщенко І. І., Терещенко С. П. – К.: Вища шк., 1991.–173 с.
4. Лузан В.В. Економіка і організація геологорозвідувального виробництва: Навч. посіб. – К. : ДГП „Геопрогноз”, 2001. – 302 с.
5. Методические рекомендации по формированию себестоимости продукции (работ, услуг) в промышленности. Государственный институт комплексных технико-экономических исследований. – К.: ДП «ДІК-ТЕД» : М. Изд-во промышленной политики Украины, 2007. – 321с.
6. Організація і планування операційної діяльності нафтогазових підприємств: Навч. посіб. / Я. С. Витвицький, І. В. Андрійчук, О. І. Лесюк, У. Я. Витвицька, В. М. Чарковський. За ред. М. О. Данилюк. – Івано-Франківськ, 2009. – 364 с.
7. Планирование на предприятиях нефтяной и газовой промышленности: Учебник для вузов / А. Д. Брени, А. Ф. Брюгеман и др. – М.: Недра, 1989. – 333 с.
8. Економіка підприємств нафтяної і газової промисловості : Учебник / В.Ф. Дунаев, В. А. Шишков, Н. П. Епифанова, В. Н. Ладынин. Под ред. В.Ф. Дунаева. – М. : ФГУП. Изд-во «Нефть и газ» РГУ нефти и газа им. И.М. Губкина. – 2006. – 352 с.

ЗАГАЛЬНИЙ ПЕРЕЛІК РЕКОМЕНДОВАНОЇ ЛІТЕРАТУРИ

1. *Основные приемы устранения технических противоречий при решении изобретательских задач/Г.С. Альтшуллер.* – Баку: Гянджлик, 1974. - 41 с. - ЦС ЛКСМ Азербайджана; Азерб. Респ. Совет ВОИР.
2. *Блюменау Д.І. Проблеми згорання наукової інформації [Текст] / Д.І. Блюменау.* – Л.: Наука, 1982.
3. *Персиянцев М.Н. Добыча нефти в осложненных условиях.* – ООО «Недра-бизнесцентр», 2000. – 653 с.
4. *Глибинонасосні способи видобування нафти: навчальний посібник.* – Полтава: ПолтНТУ, 2011. – 163 с.: іл.: 88, табл.: 27; бібліограф. 16 назв.
5. *Баграмов Р.А. Буровые машины и комплексы.* – М.:Недра, 1988. – 501 с.
6. *Організація і планування операційної діяльності нафтогазових підприємств: Навч. посіб. / Я. С. Витвицький, І. В. Андрійчук, О. І. Лесюк, У. Я. Витвицька, В. М. Чарковський. За ред. М. О. Данилюк.* – Івано-Франківськ, 2009. – 364 с.
7. *Планирование на предприятиях нефтяной и газовой промышленности: Учебник для вузов / А. Д. Бренц, А. Ф. Брюгеман и др.* – М.: Недра, 1989. – 333 с.
8. *Экономика предприятий нефтяной и газовой промышленности: Учебник / В.Ф. Дунаев, В. А. Шииков, Н. П. Епифанова, В. Н. Ладынин. Под ред. В.Ф. Дунаева.* – М.: ФГУП. Изд-во «Нефть и газ» РГУ нефти и газа им. И.М. Губкина. – 2006. – 352 с.
9. *Пентюк Б.М. Основи патентознавства та інтелектуальної власності: навчальний посібник / Б.М. Пентюк, І.І. Назаренко, М.М. Вірник.* – Вінниця: ВНТУ, 2007. – 195 с.
10. *ДСТУ 3321:2003 Система конструкторської документації. Терміни та визначення основних понять.*

11. Закон України: Про наукову і науково-технічну діяльність. Закон від 13.12.1991 № 1977-ХІІ. Поточна редакція від 22.05.2008.

12. Аваков В.А. Расчеты бурового оборудования. – М.: Недра, 1973.

13. Анурьев В.И. Справочник конструктора-машиностроителя: В 3-х т. – 5-е изд. перераб. доп. - М.: Машиностроение, 1980.

14. Бухаленко Е.И. Справочник по нефтепромысловому оборудованию. – М.: Недра, 1983.

15. Ильский А.Л., Миронов Ю.В., Чернобыльский А.Г. Расчет и конструирование бурового оборудования. – М.: Недра, 1985.

16. Копей Б.В. Розрахунок, монтаж і експлуатація бурового обладнання. ІФДТУНГ, 2001.

17. Костриба І.В. Основи конструювання нафтогазового обладнання: Навч. Посібник. – Івано-Франківськ: Факел, 2007.

18. Лівак І.Д. Розрахунок інженерних конструкцій. Конспект лекцій / Для студентів спеціальності «Обладнання нафтових і газових промислів» – Івано-Франківськ, 2006.

19. Палашкин Е.А. Справочник механика по глубокому бурению. – М.: Недра, 1981.

20. Эляшевский Н.В. Типовые задачи и расчеты в бурении – М.: Недра, 1974.

21. Бабаев СР. Надежность нефтепромыслового оборудования. Производственное издание. -М.: Недра, 1987.

22. Бухаленко П.И., Абдулаев Ю.Г. Оборудование и приспособления для ремонта скважин. - М.: Недра, 1991. - 336 с.

23. Ильский АН, Шмидт А.П. Буровые машины и механизмы. – М.: Недра. 1989.

24. А.Н. Латкин «Обслуживание и ремонт буровых установок» – М: «Недра» – 1985г. –320 с.

25. Кузнецов В.С. «Обслуживание и ремонт бурового оборудования» – М: «Недра» – 1973г. – 344 с.
26. Токаренко В.М. Технологія автотранспортного машинобудування і ремонт машин. Курсове проектування: – Навчальний посібник. – К: Вища шк., 1992 –127 с.
27. Методичні вказівки до практичних занять з дисципліни «Технологія виготовлення і ремонту машин та обладнання нафтогазової галузі» Бучинський М.Я., Шахов А.М. ч.1 і ч.2 ПДТУ, 2001р.
28. Абдуллаев Ю.Г., Велиев Т.К., Джафаров Ш.Т. Монтаж, експлуатація і ремонт обладнання фонтанних і нагнетательних скважин. – М.: Недра, 1989. – 304 с.
29. Авербух Б.А. и др. Ремонт и монтаж бурового и нефтегазопромыслового оборудования. – М.: Недра, 1976. – 415 с.
30. Бухаленко Е.И., Абдуллаев Ю.Г. Монтаж, обслуживание и ремонт нефтепромыслового оборудования. – М.: "Недра"1985. – 350 с.
31. Денисов П.Г. Сооружение буровых. – М.: Недра, 1989. – 397 с.
32. Коцкулич Я.С., Кочкодан Я.М. Буріння нафтових і газових свердловин: Підручник. – Коломия: ВПТ "Вік", 1999. – 504 с.
33. Куцын П.В. Вышкомонтажник. – М.: Недра, 1989. – 284 с.
34. Палашкин Е.А. Справочник механика по глубокому бурению. – М.: Недра, 1981. – 510 с.
35. Раабен А.А., Шевалдин П.В., Максutow Н.Х. Ремонт и монтаж бурового и нефтепромыслового оборудования. – М.: Недра, 1989. – 383 с.
36. Тимошенко В.М., Лях М.М., Савик В.М. Бурові споруди, їх монтаж та експлуатація. – Ч 1. – Полтава, 2008. – 105 с.

37. Типовий проект безпечної організації вишко-монтажних робіт при монтажі, демонтажі бурової установки БУ-5000 ЕУ. Загальні вимоги. – Чернігів, 2002. – 30 с.

38. Шульга В.Г., Бухаленко Е.И. Устьеовое оборудо-вание нефтяных и газовых скважин. – М.: Недра, 1978. – 235 с.

39. Жидецький В. Ц. та ін. Практикум з охорони праці : навчальний посібник / Жидецький В. Ц., Джигирей В. С., Сторожук В. М. – Львів: Афіша, 2000. – 352 с.

40. НПАО 1.1-21.1-20-08. Правила безпеки в нафто-газовидобувній промисловості України.

41. Пістун І. П та ін. Охорона праці (Законодавст-во. Організація роботи) : навчальний посібник / Пістун І. П., Березовецька О. Г., Трунова І. О. – Львів : Тріада плюс, 2010. – 648 с.

42. Смирнов В. А. та ін. Аварія на АЕС: осмислення, розслідування, прогнозування наслідків / В. А. Смирнов, О. В. Сердюк, Р. І. Пахомов – Полтава: ТОВ «АСМІ», 2011. – 116 с.

43. ГОСТ 12.0.003-74* Система стандартів безо-пасности труда "Опасные и вредные производственные факторы. Классификация".

44. НАПБ Б.03.002-2007. Норми визначення катего-рій приміщень, будинків та зовнішніх установок за вибу-хопожежною та пожежною небезпекою.

45. НАПБ А.01.001-2004. Правила пожежної безпе-ки в Україні.

46. ДБН В 2.5-28-2006 «Інженерне обладнання бу-динків і споруд. Природне і штучне освітлення».

47. Гогіташвілі Г.Г., Карчевські Є.-Т., Лапін В.М. Управління охороною праці та ризиком за міжнародними стандартами: Навч. посіб. – К.: Знання, 2007. – 367 с.

48. Державний класифікатор надзвичайних ситуа-цій ДК 019:2010.

49. ДБН В 2.2.5–97 «Захисні споруди цивільної оборони».

50. ДБН В.1.2-4:2006 «Інженерно-технічні заходи цивільного захисту (цивільної оборони)».

51. *Основи цивільного захисту : навчальний посібник / В. О. Васійчук, В. Є. Гончарук, С. І. Качан та ін. – Львів : Вид-во Львівської політехніки, 2010. – 384 с.*

52. *Стеблюк М.І. Цивільна оборона / М. І. Стеблюк : Підручник. – К., 2003. – 455 с.*

53. *Національна доповідь про стан техногенної та природної безпеки в Україні в 2010 році. Розділ VIII. Напрямки удосконалення системи захисту населення від надзвичайних ситуацій техногенного та природного характеру в 2011 році. Електронний доступ: http://www.mns.gov.ua/files/2011/5/17/8_2010.pdf*

54. *Перелік потенційно небезпечних об'єктів Полтавської області, які зареєстровані у Державному реєстрі потенційно небезпечних об'єктів. Електронний доступ: <http://sfd.archives.gov.ua/user-files/Poltava.pdf>*

55. *Закон України «Про охорону навколишнього природного середовища». Закон від 25.06.1991 № 1264 – XII.*

56. *Кодекс України «Про надра». Закон. Кодекс від 27.07.1994 № 132/94 - ВР.*

57. *Водний кодекс України. Закон. Кодекс від 16.08.1995 № 213/95 – ВР.*

58. *Закон України «Про охорону атмосферного повітря». Закон від 16.10.1992 № 27 – 07 – XII.*

59. *Закон України «Про відходи». Закон від 05.03.1998 № 587/98 – ВР.*

60. *Закон України «Про екологічну експертизу». Закон від 09.02.1995 № 45/95 – ВР.*

61. *Земельний кодекс України. Закон від 25.10.2001 № 2768 – III.*

62. Запольський А. К., Салюк А. І., Основи екології. Підручник-К. Вища школа; 2004.
63. Злобін Ю. А. Основи екології. Підручник – К. Лібра; 1998.
64. Реймерс Н. Ф. Природопользование; словарь-справочник – М: Мысль, 1990.
65. Бойчук Ю. Д. Шульга М. В. Основи екології та екологічного права. Навч. посіб. Університетська книга Суми-Київ, 2005.
66. Манець І. Г., Білецький В. С., Яценко Ю. П. Російсько-український словник із техногенної безпеки та екології/ За ред. Б. А. Грядущого. — Донецьк: Донбас, 2004. — 576 с.
67. Бойко В. С. Довідник з нафтогазової справи / Бойко В.С., Кондрат Р.М., Яремійчук Р.С. – Львів: Світ, 1996. – 620 с.
68. Економіка підприємства : Навч. посіб. для студ. вищ. навч. закл. / Я. С. Витвицький, У. Я. Витвицька, М. О. Данилюк, А. О. Устенко, І. І. Цигилик. За ред. Я.С.Витвицького – Івано-Франківськ : ІМЕ, 2002. – 318 с.
69. Іценко І. І. Оцінка економічної ефективності виробництва і затрат: Навч. посіб. / Іценко І. І., Терещенко С. П. – К.: Вища шк., 1991.–173 с.
70. Лузан В.В. Економіка і організація геологорозвідувального виробництва: Навч. посіб. – К. : ДГП „Геопрогноз”, 2001. – 302 с.
71. Методические рекомендации по формированию себестоимости продукции (работ, услуг) в промышленности. Государственный институт комплексных технико-экономических исследований. – К.: ДП «ДІКТЕД»: М. Изд-во промышленной политики Украины, 2007. – 321с.
72. Мислюк М.А. Буріння свердловин: Довідник у 5 т.: Т.1: Загальні відомості. Бурові установки. Обладнання та інструменти. / М.А. Мислюк, І.Й. Рибчич, Р.С. Яремійчук. – К.: Інтерпрес ЛТД, 2004. – 367 с.
73. Мислюк М.А. Буріння свердловин: Довідник у 5

т.: Т. 2: Промивання свердловин. Відробка доліт. / М.А. Мислюк, І.Й. Рибчич, Р.С. Яремійчук. – К.: Інтерпрес ЛТД, 2004. – 303 с.

74. Мислюк М.А. Буріння свердловин: Довідник у 5 т.: Т. 3: Вертикальне та скероване буріння / М.А. Мислюк, І.Й. Рибчич, Р.С. Яремійчук. – К.: Інтерпрес ЛТД, 2004. – 294 с.

75. Мислюк, М. А. Буріння свердловин : довідник: у 5 т. Т. 4 : Завершення свердловин / М. А. Мислюк, І. Й. Рибчич. - К. : Інтерпрес ЛТД, 2012. - 608 с

76. Мислюк М.А. Буріння свердловин: Довідник у 5 т.: Т. 5: Ускладнення. Аварії. Екологія. / М.А. Мислюк, І.Й. Рибчич, Р.С. Яремійчук. – К.: Інтерпрес ЛТД, 2004. – 376 с.

77. Р.С. Яремійчук, Я.С. Яремійчук. Освоєння свердловин: Довідникове видання. – Львів: Центр Європи, 2007. – 368 с.

78. Журнал *Время колтюбинга – Современные технологии нефтегазового сервиса*. Електронне видання: www.cttimes.org/ru

79. Поліник, М.М. Колтюбінг в нафтогазовидобуванні: довідник - навч. посібник. - К.: Центр Європи, 2014. - 336 с.

80. Інтенсифікація припливу вуглеводів до свердловин. Качмар Ю. Д., Яремійчук Р. С., Світлицький В. М., Синюк Б. Б. (у двох книгах) Львів.: Центр Європи, 2005.- 770с.

81. Бойко В.С. Технологія розробки нафтових родовищ. – Івано-Франківськ: Нова Зоря, 2011. – 509 с

82. Бойко В.С. Технологія видобування нафти: Підручник для студентів ВНЗ. – Івано-Франківськ: Вид-во “Нова Зоря”, 2012. – 827с.

83. Бойко В.С. Розробка та експлуатація нафтових родовищ: Підручник.-3-є доповнене видання.- Київ: “Реал-Принт”, 2004. – 695 с.

84. Дудля М.А. Автоматизація процесів буріння

свердловин: Підручник.-К.:Вища шк., 1996.- 256 с.

85. Дячук Володимир Володимирович. Основи розробки та облаштування родовищ природних газів: Навч. посібник для студ. вищих навч. закл. / Харківський держ. технічний ун-т будівництва та архітектури. – Х., 2005. – 322с.

86. Проектування розробки та облаштування газових (газоконденсатних) родовищ : навч. посібник / В. В. Дячук, Є. С. Бікман, С. О. Кисельова. - Х. : Бурун і К, 2009. - 304 с.

87. Світлицький В.М., Кривуля С.В., Матвієнко А.М., Коцаба В.І. Машини та обладнання для видобування нафти і газу:Довідковий посібник. – Харків, КП «Міська друк», 2014. – 352 с.

88. Бойко В. С., Бойко Р. В. Тлумачно-термінологічний словник-довідник з нафти і газу. Київ: Міжнародна економічна фундація. Тт. 1-2, 2004 –2006 рр. 560 + 800 с.

89. Surinder Parkash Refining Processes. Handbook Gulf Professional Publishing; 1 edition, 2003. – 736 p.

90. Guo, PhD & Lyons, Ph.D., P.E. & Ghalambor, PhD Petroleum Production Engineering, A Computer-Assisted Approach, 1st Edition, 2007 – 312 p.

91. Технологія і техніка буріння . Войтенко В. С., Вітрик В. Г., Яремійчук Р. С. Львів.: Центр Європи, 2012.- 708 с.

ДОДАТКИ

Список додатків до Навчального посібника для магістрантів спеціальності 8.05030403 «Обладнання нафтових і газових промислів»:

- А – форма обкладинки;
- Б – титульна сторінка МР;
- Б.1 – титульна сторінка РПЗ;
- В – відомість МР;
- В.1 – другий та наступні аркуші;
- Г – технічне завдання на МР;
- Д – розміри кутових штампів;
- Е – перший аркуш СП;
- Е.1 – другий та наступні аркуші СП;
- Ж – титульний аркуш маршрутно-технологічної карти (МТК);
- Ж.1 – перший аркуш МТК;
- Ж.2 – другий і наступні аркуші МТК;
- К – ДСТУ ГОСТ 7.1:2006 «Система стандартів з інформації, бібліотечної та видавничої справи. Бібліографічний запис. Бібліографічний опис. Загальні вимоги та правила складання».

Додаток А
Форма обкладинки

**ПОЛТАВСЬКИЙ НАЦІОНАЛЬНИЙ ТЕХНІЧНИЙ УНІВЕРСИТЕТ
ІМЕНІ ЮРІЯ КОНДРАТЮКА**
Факультет нафти і газу та природокористування

МАГІСТЕРСЬКА РОБОТА

ОНГП.501МН.018-00.00.000 ПЗ

Група 501-МН
Іванченко Богдан Романович

2015

Додаток Б

Титульна сторінка МР

ЗАТВЕРДЖЕНО
Наказ Міністерства освіти і науки,
молоді та спорту України
29 березня 2012 року № 384

Форма № Н-9.02

Полтавський національний технічний університет імені Юрія Кондратюка
(повне найменування вищого навчального закладу)

Факультет нафти і газу та природокористування
(повне найменування інституту, назва факультету (відділення))

Кафедра обладнання нафтових і газових промислів
(повна назва кафедри (предметної, циклової комісії))

Магістерська робота **магістр**

(освітньо-кваліфікаційний рівень)

на тему _____

Виконав: магістрант __ курсу, групи _____
напряму підготовки (спеціальності)

_____ (шифр і назва напряму підготовки, спеціальності)

_____ (прізвище та ініціали)

Керівник _____

_____ (прізвище та ініціали)

Рецензент _____

_____ (прізвище та ініціали)

Полтава - 20__ року

Додаток Б.1

Титульний аркуш РПЗ

ЗАТВЕРДЖЕНО
Наказ Міністерства освіти і науки,
молоді та спорту України
29 березня 2012 року № 384

Форма № Н-9.02

Полтавський національний технічний університет імені Юрія Кондратюка
(повне найменування вищого навчального закладу)

Факультет нафти і газу та природокористування
(повне найменування інституту, назва факультету (відділення))

Кафедра обладнання нафтових і газових промислів
(повна назва кафедри (предметної, циклової комісії))

Пояснювальна записка

до магістерської роботи
магістр
(освітньо-кваліфікаційний рівень)

на тему _____

Виконав: студент _____ курсу, групи _____
напряму підготовки (спеціальності)

(шифр і назва напряму підготовки, спеціальності)

(прізвище та ініціали)

Керівник _____
(прізвище та ініціали)

Рецензент _____
(прізвище та ініціали)

Полтава - 20__ року

Додаток В

Бланк відомості МР

7	8	70	70	10	20
№ рядка форми	Позначення	Найменування	Кіл.	Примітка	
1					
2					
3					
4					
5					
6					
7					
8					
9					
10					
11					
12					
13					
14					
15					
16					
17					
18					
19					
20					
21					
22					
23					
24					
25					
26					
		ОНП.501ММ.018-00.00.000 ВП			
Зм.	Лист	№ форми	Піпис	Дата	
Розробив					
Перевірив					
Керівник					
Начитп.					
Затв.					
				Лист	Листів
				1/1	
				ПолтНГУ, ФНТ, 501ММ, 2015 р.	

Додаток В.1

Другий та наступні сторінки бланку відомості

MP

№ рядка Формат	Позначення	Найменування	Кіл.	Примітка
1				
2				
3				
4				
5				
6				
7				
8				
9				
10				
11				
12				
13				
14				
15				
16				
17				
18				
19				
20				
21				
22				
23				
24				
25				
26				
27				
28				
29				
Змі.	Друк.	Невідом.	Підпис.	Дата
СНТТ.501/ММ/018-00.00.000 ВП				Лист

Додаток Г

Технічне завдання на МР

ЗАТВЕРДЖЕНО
Наказ Міністерства освіти і науки, молоді та спорту України
29 березня 2012 року № 384

Форма №Н-9.01

Полтавський національний технічний університет імені Юрія Кондратюка
Факультет Нафти і газу та природокористування
Кафедра Обладнання нафтових та газових промислів
Освітньо-кваліфікаційний рівень Магістр
Спеціальність 8.05030403 Обладнання нафтових та газових промислів

ЗАТВЕРДЖУЮ
Завідувач кафедрою ОНГП
Д.т.н., проф. Білецький В.С.

ЗАВДАННЯ НА МАГІСТЕРСЬКУ РОБОТУ СТУДЕНТУ

_____ (прізвище, ім'я, по батькові)
1. Тема роботи _____

керівник роботи _____,
(прізвище, ім'я, по батькові, науковий ступінь, вчене звання)
затверджені наказом вищого навчального закладу від “___” _____ 2015 року № _____
2. Строк подання студентом роботи _____ 2015 року
3. Вихідні дані до роботи _____

4. Зміст розрахунково-пояснювальної записки (обсяг 120-150 арк. Ф. А4)
Вступ. 1 Інформаційний огляд. 2 Вибір технологічного обладнання. 3 Техніко-економічне обґрунтування. 4 Дослідно-конструкторська робота. 5 Опис технічної пропозиції. 6 Розрахунки працездатності. 7 Експлуатація та ремонт обладнання. 8 Організаційно-технічні заходи з монтажу обладнання. 9 Охорона праці та безпека в надзвичайних ситуаціях. 10 Охорона навколишнього середовища. 11 Економічні розрахунки. Висновки. Список використаної літератури. Додатки
5. Перелік графічного матеріалу (з точним зазначенням типу креслень та їх формату)
1. Загальні вигляди арк. Ф. А1
 2. Складальні креслення вузлів..... арк. Ф. А1
 3. Принципові схеми арк. Ф. А1
 4. Робочі креслення деталей..... арк. Ф. А1
 5. Карта ТП..... арк. Ф. А1
 6. Складальне креслення пристосування..... арк. Ф. А1
 7. Результати ДКР..... арк. Ф. А1

8. арк. Ф. А1

6. Консультанти розділів магістерської роботи

Розділ	Прізвище, ініціали та посада консультанта	Підпис, дата	
		завдання видав	завдання прийняв
Експлуатація та ремонт обладнання	Молчанов П.О., ст. викладач		
Організаційно-технічні заходи з монтажу обладнання	Орловський В.М., доцент		
Охорона навколишнього середовища	Проскурня М.І., доцент		
Охорона праці та безпека в надзвичайних ситуаціях	Куц В.А., ст. викладач, Дегтярьов В.Л., ст. викладач		
Економічні розрахунки	Шумейко О.Ю. ст. викладач		

7. Дата видачі завдання _____ 2015 р.

КАЛЕНДАРНИЙ ПЛАН

№ з/п	Назва етапів дипломного проекту	Сррж виконання етапів проекту	Примітка
А	РПЗ :	01.06.2015	
1	Вступ. Інформаційний огляд	10.04.2015	
2	Вибір ТО. ТЕО.	21.04.2015	
3	Опис технічної пропозиції. Дослідно-конструкторська робота.	04.05.2015	
4	Розрахунки працездатності.	11.05.2015	
5	Експлуатація та ремонт обладнання. Організаційно-технічні заходи з монтажу обладнання.	18.05.2015	
6	Охорона праці та безпека в надзвичайних ситуаціях. Охорона навколишнього середовища.	25.05.2015	
7	Економічні розрахунки. Висновки. Додатки	01.06.2015	
Б	Креслення:	01.06.2015	
1	Загальні вигляди. Схеми комплексів	13.04.2015	
2	Складальні креслення агрегатів, машин та вузлів.	20.04.2015	
3	Результати дослідно-конструкторської роботи.	04.05.2015	
4	Принципові схеми.	11.05.2015	
5	Робочі креслення деталей.	25.05.2015	
6	Карта ТП.	01.06.2015	
В	Технічний контроль.	04.06.2015	
Г	Нормативний контроль.	09.06.2015	

Студент
(підпис)

_____ (прізвище та ініціали)

Керівник проекту
(підпис)

_____ (прізвище та ініціали)

Додаток Е
Перший аркуш СП

Додаток К

ДСТУ ГОСТ 7.1:2006 «Система стандартів з інформації, бібліотечної та видавничої справи. Бібліографічний запис. Бібліографічний опис. Загальні вимоги та правила складання»

Характеристика джерела	Приклад оформлення
Книги: Один автор	<p>1. Василій Великий. Гомілії / Василій Великий ; [пер. з давньогрец. Л. Звонська]. – Львів : Свічадо, 2006. – 307 с. – (Джерела християнського Сходу. Золотий вік патристики IV–V ст. ; № 14).</p> <p>2. Коренівський Д. Г. Дестабілізуючий ефект параметричного білого шуму в неперервних та дискретних динамічних системах / Коренівський Д. Г. – К. : Ін-т математики, 2006. – 111 с. – (Математика та її застосування) (Праці / Ін-т математики НАН України ; т. 59).</p> <p>3. Матюх Н. Д. Що дорожче срібла-золота / Наталія Дмитрівна Матюх. – К. : Асамблея діл. кіл : Ін-т соц. іміджмейкінгу, 2006. – 311 с. – (Ювеліри України ; т. 1).</p> <p>4. Шкляр В. Елементал : [роман] / Василь Шкляр. – Львів : Кальварія, 2005. – 196, [1] с. – (Першотвір).</p>
Два автори	<p>1. Матяш І. Б. Діяльність Надзвичайної дипломатичної місії УНР в Угорщині : історія, спогади, арх. док. / І. Матяш, Ю. Мушка. – К. : Києво-Могилян. акад.,</p>

	<p>2005. – 397, [1] с. – (Бібліотека наукового щорічника "Україна дипломатична" ; вип. 1).</p> <p>2. Ромовська З. В. Сімейне законодавство України / З. В. Ромовська, Ю. В. Черняк. – К. : Прецедент, 2006. – 93 с. – (Юридична бібліотека. Бібліотека адвоката) (Матеріали до складання кваліфікаційних іспитів для отримання Свідоцтва про право на заняття адвокатською діяльністю ; вип. 11).</p> <p>3. Суберляк О. В. Технологія переробки полімерних та композиційних матеріалів : підруч. [для студ. вищ. навч. закл.] / О. В. Суберляк, П. І. Баштанник. – Львів : Растр-7, 2007. – 375 с.</p>
Три автори	<p>1. Акофф Р. Л. Идеализированное проектирование: как предотвратить завтрашний кризис сегодня. Создание будущего организации / Акофф Р. Л., Магидсон Д., Эддисон Г. Д. ; пер. с англ. Ф. П. Тарасенко. – Днепропетровск: Баланс Бизнес Букс, 2007. – XLIII, 265 с.</p>
Чотири автори	<p>1. Методика нормування ресурсів для виробництва продукції рослинництва / [Вітвіцький В. В., Кисляченко М. Ф., Лобастов І. В., Нечипорук А. А.]. – К. : НДІ "Укragenпромпродуктивність", 2006. – 106 с. – (Бібліотека спеціаліста АПК. Економічні нормативи).</p> <p>2. Механізація переробної галузі агропромислового комплексу : [підруч. для учнів проф.-техн. навч. закл.] / О. В. Гвоздєв, Ф. Ю. Ялпачик, Ю. П. Рогач,</p>

	<p>М. М. Сердюк. – К. : Вища освіта, 2006. – 478, [1] с. – (ПТО: Професійно-технічна освіта).</p>
<p>П'ять і більше авторів</p>	<ol style="list-style-type: none"> 1. Психологія менеджмента / [Власов П. К., Липницький А. В., Луцихина И. М. и др.] ; под ред. Г. С. Никифорова. – [3-е изд.]. – Х. : Гуманитар. центр, 2007. – 510 с. 2. Формування здорового способу життя молоді : навч.-метод. посіб. для працівників соц. служб для сім'ї, дітей та молоді / [Т. В. Бондар, О. Г. Карпенко, Д. М. Дикова-Фаворська та ін.]. – К. : Укр. ін-т соц. дослідж., 2005. – 115 с. – (Серія "Формування здорового способу життя молоді" : у 14 кн., кн. 13).
<p>Без автора</p>	<ol style="list-style-type: none"> 1. Історія Свято-Михайлівського Золотоверхого монастиря / [авт. тексту В. Клос]. – К. : Грані-Т, 2007. – 119 с. – (Грані світу). 2. Воскресіння мертвих : українська барокова драма : антологія / [упорядкув., ст., пер. і прим. В. О. Шевчук]. – К. : Грамота, 2007. – 638, [1] с. 3. Тіло чи особистість? Жіноча тілесність у вибраній малій українській прозі та графіці кінця XIX – початку XX століття : [антологія / упоряд.: Л. Таран, О. Лагутенко]. – К. : Грані-Т, 2007. – 190, [1] с. 4. Проблеми типологічної та квантитативної лексикології : [зб.наук.праць / наук. ред. Каліущенко В. та ін.]. – Чернівці : Рута, 2007. – 310 с.

<p>Багатотомний документ</p>	<ol style="list-style-type: none"> 1. Історія Національної академії наук України, 1941–1945 / [упоряд. Л. М. Яременко та ін.]. – К. : Нац. б-ка України ім. В. І. Вернадського, 2007– . – (Джерела з історії науки в Україні). Ч. 2 : Додатки – 2007. – 573, [1] с. 2. Межгосударственные стандарты : каталог в 6 т. / [сост. Ковалева И. В., Рубцова Е. Ю. ; ред. Иванов В. Л.]. – Львов : НТЦ "Леонорм-Стандарт", 2005– . – (Серия "Нормативная база предприятия"). Т. 1. – 2005. – 277 с. 3. Дарова А. Т. Неисповедимы пути Господни... : (Дочь врага народа) : трилогия / А. Дарова. – Одесса : Астропринт, 2006– . – (Сочинения : в 8 кн. / А. Дарова ; кн. 4). 4. Кучерявенко Н. П. Курс налогового права : Особенная часть : в 6 т. / Н. П. Кучерявенко. – Х.: Право, 2002– . – Т. 4: Косвенные налоги. – 2007. – 534 с. 5. Реабілітовані історією. Житомирська область : [у 7 т.]. – Житомир : Полісся, 2006– . – (Науково-документальна серія книг "Реабілітовані історією" : у 27 т. / голов. редкол.: Тронько П. Т. (голова) [та ін.]). Кн. 1 / [обл. редкол.: Синявська І. М. (голова) та ін.]. – 2006. – 721, [2] с. 6. Бондаренко В. Г. Теорія ймовірностей і математична статистика. Ч.1 / В. Г. Бондаренко, І. Ю. Канівська, С. М. Парамонова. – К. : НТУУ "КПІ", 2006. – 125 с.
------------------------------	--------------------------------------------------------------------------------------------------------------------------------------------------------------------------------------------------------------------------------------------------------------------------------------------------------------------------------------------------------------------------------------------------------------------------------------------------------------------------------------------------------------------------------------------------------------------------------------------------------------------------------------------------------------------------------------------------------------------------------------------------------------------------------------------------------------------------------------------------------------------------------------------------------------------------------------------------------------------------------------------------------------------------------------------------------------------------------------------------------------------------------------------------------------------------------------------------------------------------------------------------------------------------------------------------------------------------------------------------------------

<p>Матеріали конференцій, з'їздів</p>	<ol style="list-style-type: none"> 1. Економіка, менеджмент, освіта в системі реформування агропромислового комплексу : матеріали Всеукр. конф. молодих учених-аграрників ["Молодь України і аграрна реформа"], (Харків, 11–13 жовт. 2000 р.) / М-во аграр. політики, Харк. держ. аграр. ун-т ім. В. В. Докучаєва. – Х. : Харк. держ. аграр. ун-т ім. В. В. Докучаєва, 2000. – 167 с. 2. Кібернетика в сучасних економічних процесах : зб. текстів виступів на республік. міжвуз. наук.-практ. конф. / Держкомстат України, Ін-т статистики, обліку та аудиту. – К. : ІСОА, 2002. – 147 с. 3. Матеріали ІХ з'їзду Асоціації українських банків, 30 червня 2000 р. інформ. бюл. – К. : Асоц. укр. банків, 2000. – 117 с. – (Спецвип.: 10 років АУБ). 4. Оцінка й обґрунтування продовження ресурсу елементів конструкцій : праці конф., 6–9 черв. 2000 р., Київ. Т. 2 / відп. Ред. В. Т. Трощенко. – К. : НАН України, Ін-т пробл. міцності, 2000. – С. 559–956, ХІІІ, [2] с. – (Ресурс 2000). 5. Проблеми обчислювальної механіки і міцності конструкцій : зб. наук. праць / наук. ред. В. І. Моссаковський. – Дніпропетровськ : Навч. кн., 1999. – 215 с. 6. Ризикологія в економіці та підприємництві : зб. наук. праць за матеріалами міжнар. наук.-практ. конф., 27-28 берез. 2001 р. / М-во освіти і науки України, Держ податк. адмін. України [та ін.]. – К. : КНЕУ : Акад. ДПС України, 2001. – 452 с.
---------------------------------------	----------------------------------------------------------------------------------------------------------------------------------------------------------------------------------------------------------------------------------------------------------------------------------------------------------------------------------------------------------------------------------------------------------------------------------------------------------------------------------------------------------------------------------------------------------------------------------------------------------------------------------------------------------------------------------------------------------------------------------------------------------------------------------------------------------------------------------------------------------------------------------------------------------------------------------------------------------------------------------------------------------------------------------------------------------------------------------------------------------------------------------------------------------------------------------------------------------------------------------------------------------------------------------------------------------------------------------------------------------------------------------------------------------------------------------------------------------------------------

Препринти	<p>1. Шиляев Б. А. Расчеты параметров радиационного повреждения материалов нейтронами источника ННЦ ХФТИ/ANL USA с подкритической сборкой, управляемой ускорителем электронов / Шиляев Б. А., Воеводин В. Н. – Х. ННЦ ХФТИ, 2006. – 19 с. – (Препринт / НАН Украины, Нац. науч. центр "Харьк. физ.-техн. ин-т" ; ХФТИ 2006-4).</p> <p>2. Панасюк М. І. Про точність визначення активності твердих радіоактивних відходів гамма-методами / Панасюк М. І., Скорбун А. Д., Сплошной Б. М. – Чорнобиль : Ін-т пробл. безпеки АЕС НАН України, 2006. – 7, [1] с. – (Препринт / НАН України, Ін-т пробл. безпеки АЕС ; 06-1).</p>
Депоновані наукові праці	<p>1. Социологическое исследование малых групп населения / В. И. Иванов [и др.]; М-во образования Рос. Федерации, Финансовая академия. – М., 2002. – 110 с. – Деп. в ВИНТИ 13.06.02, № 145432.</p> <p>2. Разумовский, В. А. Управление маркетинговыми исследованиями в регионе / В. А. Разумовский, Д. А. Андреев. – М., 2002. – 210 с. – Деп. в ИНИОН Рос. акад. наук 15.02.02, № 139876.</p>
Словники	<p>1. Географія : словник-довідник / [авт.-уклад. Ципін В. Л.]. – Х. : Халімон, 2006. – 175, [1] с.</p> <p>2. Тимошенко З. І. Болонський процес в дії : словник-довідник основ. термінів і понять з орг. навч. процесу у вищ. навч. закл. / З. І. Тимошенко, О. І. Тимошенко.</p>

	<p>– К. : Європ. ун-т, 2007. – 57 с.</p> <p>3. Українсько-німецький тематичний словник [уклад. Н. Яцко та ін.]. – К. : Карпенко, 2007. – 219 с.</p> <p>4. Європейський Союз : словник-довідник / [ред.-упоряд. М. Марченко]. – 2-ге вид., оновл. – К. : К.І.С., 2006. – 138 с.</p>
Атласи	<p>1. Україна : екол.-геогр. атлас : присвяч. всесвіт. дню науки в ім'я миру та розвитку згідно з рішенням 31 сесії ген. конф. ЮНЕСКО / [наук. редкол.: С. С. Куруленко та ін.] ; Рада по вивч. продукт. сил України НАН України [та ін.]. – / [наук. редкол.: С. С. Куруленко та ін.]. – К. : Варта, 2006. – 217, [1] с.</p> <p>2. Анатомія пам'яті : атлас схем і рисунків провідних шляхів і структур нервової системи, що беруть участь у процесах пам'яті : посіб. для студ. та лікарів / О. Л. Дроздов, Л. А. Дзяк, В. О. Козлов, В. Д. Маковецький. – 2-ге вид., розшир. та доповн. – Дніпропетровськ : Пороги, 2005. – 218 с.</p> <p>3. Куерда Х. Атлас ботаніки / Хосе Куерда ; [пер. з ісп. В. Й. Шовкун]. – Х.: Ранок, 2005. – 96 с.</p>
Законодавчі та нормативні документи	<p>1. Кримінально-процесуальний кодекс України : за станом на 1 груд. 2005 р. / Верховна Рада України. – Офіц. вид. – К. : Парлам. вид-во, 2006. – 207 с. – (Бібліотека офіційних видань).</p> <p>2. Медична статистика : зб. нормат. док. / упоряд. та голов. ред. В. М. Заболотько. – К. : МНІАЦ мед. ста-</p>

	<p>тики : Медінформ, 2006. – 459 с. – (Нормативні директивні правові документи).</p> <p>3. Експлуатація, порядок і терміни перевірки запобіжних пристроїв посудин, апаратів і трубопроводів теплових електростанцій : СОУ-Н ЕЕ 39.501:2007. – Офіц. вид. – К. : ГРІФРЕ : М-во палива та енергетики України, 2007. – VI, 74 с. – (Нормативний документ Мінпаливенерго України. Інструкція).</p>
Стандарти	<p>1. Графічні символи, що їх використовують на устаткуванні. Показчик та огляд (ISO 7000:2004, IDT) : ДСТУ ISO 7000:2004. – [Чинний від 2006-01-01]. – К. : Держспоживстандарт України 2006. – IV, 231 с. – (Національний стандарт України).</p> <p>2. Якість води. Словник термінів : ДСТУ ISO 6107-1:2004 – ДСТУ ISO 6107-9:2004. – [Чинний від 2005-04-01]. – К. : Держспоживстандарт України, 2006. – 181 с. – (Національні стандарти України).</p> <p>3. Вимоги щодо безпечності контрольно-вимірального та лабораторного електричного устаткування. Частина 2-020. Додаткові вимоги до лабораторних центрифуг (EN 61010-2-020:1994, IDT) : ДСТУ EN 61010-2-020:2005. – [Чинний від 2007-01-01]. – К. : Держспоживстандарт України, 2007. – IV, 18 с. – (Національний стандарт України).</p>
Каталоги	<p>1. Межгосударственные стандарты : каталог : в 6 т. / [сост. Ковалева И. В., Па-</p>

	<p>влюкова В. А. ; ред. Иванов В. Л.]. – Львов : НТЦ "Леонорм-стандарт, 2006–. (Серия "Нормативная база предприятия"). Т. 5. – 2007. – 264 с. Т. 6. – 2007. – 277 с.</p> <p>2. Пам'ятки історії та мистецтва Львівської області : каталог-довідник / [авт.-упоряд. М. Зобків та ін.]. – Львів : Новий час, 2003. – 160 с.</p> <p>3. Університетська книга : осінь, 2003 : [каталог]. – [Суми : Унів. кн., 2003]. – 11 с.</p> <p>4. Горницкая И. П. Каталог растений для работ по фитодизайну / Горницкая И. П., Ткачук Л. П. – Донецк : Лебедь, 2005. – 228 с.</p>
Бібліографічні показчики	<p>1. Куц О. С. Бібліографічний покажчик та анотації кандидатських дисертацій, захищених у спеціалізованій вченій раді Львівського державного університету фізичної культури у 2006 році / О. Куц, О. Вацеба. – Львів : Укр. технології, 2007. – 74 с.</p> <p>2. Систематизований покажчик матеріалів з кримінального права, опублікованих у Віснику Конституційного Суду України за 1997–2005 роки / [уклад. Кирись Б. О., Потлань О. С.]. – Львів : Львів. держ. ун-т внутр. справ, 2006. – 11 с. – (Серія: Бібліографічні довідники ; вип. 2).</p>
Дисертації	<p>1. Петров П.П. Активність молодих зірок сонячної маси: дис. ... доктора фіз.-мат. наук : 01.03.02 / Петров Петро Петрович. – К., 2005. – 276 с.</p>

<p>Автореферати дисертацій</p>	<p>1. Новосад І.Я. Технологічне забезпечення виготовлення секцій робочих органів гнучких гвинтових конвеєрів : автореф. дис. на здобуття наук. ступеня канд. техн. наук : спец. 05.02.08 „Технологія машинобудування” / І. Я. Новосад. – Тернопіль, 2007. – 20, [1] с.</p> <p>2. Нгуен Ші Данг. Моделювання і прогнозування макроекономічних показників в системі підтримки прийняття рішень управління державними фінансами: автореф. дис. на здобуття наук. ступеня канд. техн. наук : спец. 05.13.06 „Автоматиз. сист. упр. та прогрес. інформ. технології” / Нгуен Ші Данг. – К., 2007. – 20 с.</p>
<p>Авторські свідоцтва</p>	<p>1. А. с. 1007970 СССР, МКИ³ В 25 J 15/00. Устройство для захвата неориентированных деталей типа валов / В. С. Ваулин, В. Г. Кемайкин (СССР). – № 3360585/25–08 ; заявл. 23.11.81 ; опубл. 30.03.83, Бюл. № 12.</p>
<p>Патенти</p>	<p>1. Пат. 2187888 Российская Федерация, МПК⁷ Н 04 В 1/38, Н 04 J 13/00. Приемопередающее устройство / Чугаева В.И.; заявитель и патентообладатель Воронеж. науч.-исслед. ин-т связи. – № 2000131736/09 ; заявл. 18.12.00 ; опубл. 20.08.02, Бюл. № 23 (II ч.).</p>
<p>Частина книги, періодичного, продовжуваного видання</p>	<p>1. Козіна Ж.Л. Теоретичні основи і результати практичного застосування системного аналізу в наукових дослідженнях в області спортивних ігор / Ж.Л. Козіна // Теорія та методика фізич. виховання. – 2007. – № 6. – С. 15–18, 35–38.</p>

2. Гранчак Т. Інформаційно-аналітичні структури бібліотек в умовах демократичних перетворень / Тетяна Гранчак, Валерій Горовий // Бібліотечний вісник. – 2006. – № 6. – С. 14–17.
3. Валькман Ю. Р. Моделирование НЕ-факторов – основа интеллектуализации компьютерных технологий / Ю. Р. Валькман, В. С. Быков, А. Ю. Рыхальский // Системні дослідження та інформаційні технології. – 2007. – № 1. – С. 39–61.
4. Ма Шуін. Проблеми психологічної підготовки в системі фізкультурної освіти / Ма Шуін // Теорія та методика фізичного виховання. – 2007. – № 5. – С. 12–14.
5. Регіональні особливості смертності населення України / Л. А. Чепелевська, Р. О. Моїсеєнко, Г. І. Баторшина [та ін.] // Вісник соціальної гігієни та організації охорони здоров'я України. – 2007. – № 1. – С. 25–29.
6. Валова І. Нові принципи угоди Базель II / І. Валова ; пер. з англ. Н. М. Середи // Банки та банківські системи. – 2007. – Т. 2, № 2. – С. 13–20.
7. Зеров М. Поетична діяльність Куліша // Українське письменство ХІХ ст. Від Куліша до Винниченка : (нариси з новітнього укр., письменства) : статті / Микола Зеров. – Дрогобич, 2007. – С. 245–291.
8. Третьяк В. В. Возможности использования баз знаний для проектирования технологии взрывной штамповки / В. В.

	<p>Третьяк, С. А. Стадник, Н. В. Калайтан // Современное состояние использования импульсных источников энергии в промышленности : междунар. науч.-техн. конф., 3-5 окт. 2007 г. : тезисы докл. – Х., 2007. – С. 33.</p> <p>9. Чорний Д. Міське самоврядування: тягарі проблем, принади цивілізації / Д. М. Чорний // По лівий бік Дніпра: проблеми модернізації міст України : (кінець ХІХ–початок ХХ ст. / Д. М. Чорний. – Х., 2007. – Розд. 3. – С. 137–202.</p>
Електронні ресурси	<p>1. Богомольний Б. Р. Медицина екстремальних ситуацій [Електронний ресурс] : навч. посіб. для студ. мед. вузів III–IV рівнів акредитації / Б. Р. Богомольний, В. В. Кононенко, П. М. Чуєв. – 80 Min / 700 MB. – Одеса : Одес. мед. ун-т, 2003. – (Бібліотека студента-медика) – 1 електрон. опт. диск (CD-ROM) ; 12 см. – Систем. вимоги: Pentium ; 32 Mb RAM ; Windows 95, 98, 2000, XP ; MS Word 97-2000.– Назва з контейнера.</p> <p>2. Розподіл населення найбільш численних національностей за статтю та віком, шлюбним станом, мовними ознаками та рівнем освіти [Електронний ресурс] : за даними Всеукр. перепису населення 2001 р. / Держ. ком. статистики України ; ред. О. Г. Осауленко. – К. : CD-вид-во "Інфодиск", 2004. – 1 електрон. опт. диск (CD-ROM) : кольор. ; 12 см. – (Всеукр. перепис населення, 2001). – Систем. вимоги: Pentium-266 ; 32 Mb</p>

	<p>RAM ; CD-ROM Windows 98/2000/NT/XP. – Назва з титул. екрану.</p> <p>3. Бібліотека і доступність інформації у сучасному світі: електронні ресурси в науці, культурі та освіті : (підсумки 10-ї Міжнар. конф. „Крим-2003”) [Електронний ресурс] / Л. Й. Костенко, А. О. Чекмарьов, А. Г. Бровкін, І. А. Павлуша // Бібліотечний вісник – 2003. – № 4. – С. 43. – Режим доступу до журн. : http://www.nbuv.gov.ua/articles/2003/03klnko.htm.</p>
--	-----------------------------------------------------------------------------------------------------------------------------------------------------------------------------------------------------------------------------------------------------------------------------------------------------------------------------------------------------------------------------------------------------------------------------------------------------------------------------------------------------------------

Примітки:

1. Бібліографічний опис оформлюється згідно з ДСТУ ГОСТ 7.1:2006 «Система стандартів з інформації, бібліотечної та видавничої справи. Бібліографічний запис. Бібліографічний опис. Загальні вимоги та правила складання».

2. Опис складається з елементів, які поділяються на обов'язкові та факультативні. У бібліографічному описі можуть бути тільки обов'язкові чи обов'язкові та факультативні елементи. Обов'язкові елементи містять бібліографічні відомості, які забезпечують ідентифікацію документа. Їх наводять у будь-якому описі.

Проміжки між знаками та елементами опису є обов'язковими і використовуються для розрізнення знаків граматичної і приписаної пунктуації.

3. У списку опублікованих праць здобувача, який наводять в авторефераті, необхідно вказати прізвища та ініціали всіх його співавторів незалежно від виду публікації.

Навчальне видання

**ПРОЕКТУВАННЯ БУРОВОГО І НАФТОГАЗОПРО-
МИСЛОВОГО ОБЛАДНАННЯ**

Навчальний посібник

Комп'ютерна верстка

Ткаченко М.В.

Редактори

Білецький В.С.

Матвієнко А.М.

Коректор

Рокитна М.М.

Художнє оформлення

Матвієнко А.М.

Підп. до друку 18.03.2015. Формат 60x84 1/16.

Папір офсет. Друк різнограф.

Ум. друк. арк. 14,88. Обл.-вид.арк. 21,95

Наклад. 300 прим. Зам. №53

Видавець і виготовлювач
поліграфцентр Полтавського національного
технічного університету імені Юрія Кондратюка
36011, м. Полтава, просп. Першотравневий, 24
Свідоцтво про внесення суб'єкта видавничої справи
до Державного реєстру видавців, виробників
і розповсюджувачів видавничої продукції
Серія ДК, № 3130 від 06.03.2008 р.
