

УДК 658.52.011.56

А.Н. Шелковой, д-р техн. наук,
Ю.В. Тимофеев, д-р техн. наук, Харьков, Украина,
А.А. Клочко, канд. техн. наук, Краматорск, Украина

ТЕХНОЛОГИЧЕСКОЕ ОБЕСПЕЧЕНИЕ ЗАДАННОЙ СИСТЕМЫ ПАРАМЕТРОВ ПОВЕРХНОСТНОГО СЛОЯ ЦИЛИНДРИЧЕСКИХ ЗАКАЛЕННЫХ КРУПНОМОДУЛЬНЫХ ЗУБЧАТЫХ КОЛЕС

Розглянуто рішення задачі з технологічного забезпечення заданої системи параметрів поверхневого шару циліндричних загартованих крупномодульних зубчастих коліс в сукупності з експлуатаційними властивостями циліндричних крупномодульних зубчастих коліс (утомна міцність, зносостійкість, контактна жорсткість, надійність і точність роботи вузла та виробу в цілому). Внаслідок силового і теплового впливу фрези на зубчасте колесо, а також змінних умов деформування в зоні контакту істотно змінюються механічні властивості поверхневого шару зубчастого колеса з урахуванням радіуса округлення різальної кромки зубів фрези.

Рассмотрено решение задачи по технологическому обеспечению заданной системы параметров поверхностного слоя цилиндрических закаленных крупномодульных зубчатых колес в совокупности с эксплуатационными свойствами цилиндрических крупномодульных зубчатых колес (усталостная прочность, износостойкость, контактная жесткость, надежность и точность работы узла и изделия в целом). Вследствие силового и теплового воздействия фрезы на зубчатое колесо, а также изменяющихся условий деформирования в зоне контакта существенно изменяются механические свойства поверхностного слоя зубчатого колеса с учетом радиуса округления режущей кромки зубьев фрезы.

Solution of the task on technological support of given parameter system of surface layer of coarse cylindrical hardened gears in the aggregate with the performance characteristics of coarse cylindrical gears (fatigue strength, wear resistance, contact stiffness, reliability and accuracy of the unit and products in general) are considered. Because of the force and thermal influence of milling cutter on the gear, as well as the changing conditions of deformation in contact area, mechanical properties of the surface layer of the gear taking into account radius of the cutting edge rounding of milling cutter teeth change significantly.

Введение

Решение задачи по технологическому обеспечению заданной системы параметров поверхностного слоя цилиндрических закаленных крупномодульных зубчатых колес необходимо рассматривать в совокупности с эксплуатационными свойствами цилиндрических крупномодульных зубчатых колес (усталостная прочность, износостойкость, контактная жесткость, надежность и точность работы узла и изделия в целом).

Основная часть

Структурная схема решения задачи по технологическому обеспечению

заданной системы параметров поверхностного слоя цилиндрических закаленных крупномодульных зубчатых колес для условий уже существующего производства показана на рис. 1. В блоке 1 заложена информация из конструкторской документации и технических требований на определенное цилиндрическое зубчатое колесо. В блоке 2 заложены условия существующего производства: зубообрабатывающее оборудование, состояние норм тонности и соответствие условиям обеспечения классу точности, наличие и состояние инструмента и технологической оснастки.

В блоке 3 осуществляется выбор возможных методов обработки для всех уже существующих производств (массовое, крупносерийное, серийное, мелкосерийное, единичное) при наличии соответствующих уравнений связи параметров качества поверхности с условиями их обработки [3, 4]. Наряду с указанными уравнениями выбирается область многофакторного пространства, внутри которой адекватно описывается моделирование технологических процессов оптимального управления параметрами точности, качества и производительности зубообработки закаленных крупномодульных зубчатых колес.

Расчет условий обработки для каждого из выбранных методов, которые обеспечивают параметры состояния поверхности и точность размеров, производится в блоке 5. На данном этапе параметры состояния поверхностного слоя цилиндрических закаленных крупномодульных зубчатых колес являются функцией, а искомые условия обработки являются аргументом.

Таким образом стоит задача описания аргумента по заданной функции. В общем случае одни и те же значения аргумента должны удовлетворять нескольким функциям, так как стоит задача технологического обеспечения системы параметров состояния поверхностного слоя. Конечно, если требуется обеспечить только один параметр состояния поверхности (например, R_a), то задача существенно упрощается. Кроме того, эту задачу можно упростить, если использовать уравнения взаимной связи параметров состояния поверхности, основанной на их коррелированности для каждого метода обработки и привести их к одной характеристике или применить комплексный параметр, в частности C_x . Осложнения при решении возникают и в связи с тем, что условия обработки могут изменяться только в заданной области изменения факторов, которая выбирается вместе с соответствующими зависимостями в блоке 4. Это указывает на то, что совместное решение системы уравнений, связывающих требуемые параметры состояния поверхностного слоя и точность размеров с условиями конкретного метода обработки, из-за ряда ограничений представляет определенную трудность, а в некоторых случаях такого решения может и не быть. Поиск совместного решения существенно облегчается тем, что требуемые параметры состояния поверхностей и размеры цилиндрических закаленных крупномодульных зубчатых колес на начальной стадии проектирования зубчатых передач задаются вместе с допустимыми границами их изменения,

которые рассчитываются в блоке 6 структурной схемы рис. 1 и таким образом выполняется моделирование технологических процессов оптимального управления параметрами точности, качества и производительности зубообработки закаленных крупномодульных зубчатых колес.

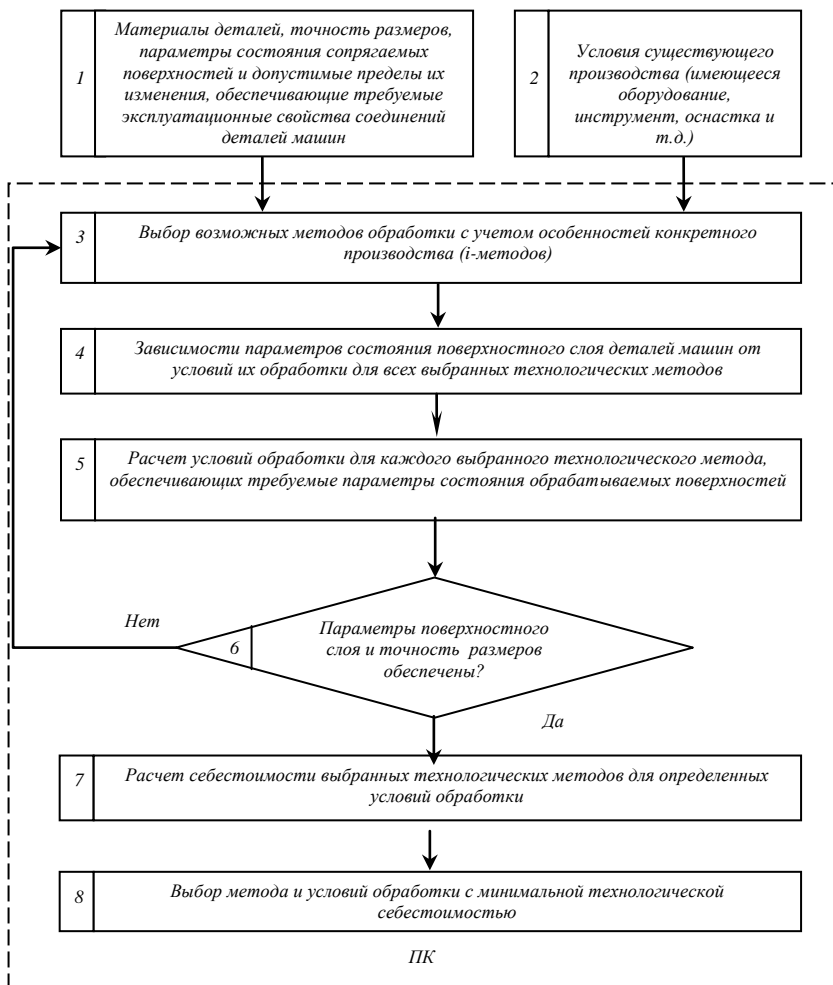


Рисунок 1 – Структурная схема моделирования технологических процессов оптимального управления параметрами точности, качества и производительности зубообработки закаленных крупномодульных зубчатых колес

Экономически целесообразнее применить метод обработки, имеющий наименьшую технологическую себестоимость, поэтому в блоке 7 рассчитывается технологическая себестоимость методов обработки, которые обеспечивают заданные параметры состояния поверхностного слоя и точность размеров деталей при рассчитанных условиях обработки.

После проведения расчетов для всех возможных методов обработки, выбранных в блоке 3, в блоке 8 осуществляется окончательный выбор метода обработки конкретной поверхности, обеспечивающего получение параметров ее состояния и точность размера в допустимых пределах и имеющего минимальную себестоимость.

Необходимо отметить, что технологические расчеты, начиная с блока 3, являются формализованными и могут осуществляться на ПК после выбора соответствующего программного обеспечения.

Таким образом, задача, выполняемая в блоках 5, 7 и 8, может решаться по одной из программ «Расчет режимов резания и нормирования» с учетом уравнений [2, 3, 4, 5] и используемых в качестве технических ограничений по состоянию поверхностного слоя обрабатываемых цилиндрических закаленных крупномодульных зубчатых колес.

При изготовлении цилиндрических закаленных крупномодульных зубчатых колес одной из основных задач, стоящих перед изготовителями, является обеспечение требуемых эксплуатационных свойств зубчатых колес [1, 2, 3, 5]. Обеспечить требуемое сочетание эксплуатационных свойств цилиндрических зубчатых колес или требуемое сочетание параметров качества их поверхностных слоев возможно путем использования эмпирических зависимостей, полученных методами планирования эксперимента или путем использования теоретических (аналитических) зависимостей, полученных описанием физической картины технологического процесса формообразования.

Наиболее предпочтительными являются теоретические модели, описывающие физическую картину при встречном зубофрезеровании с учетом радиуса округления режущей кромки зубьев фрезы ρ . Для аналитического описания процесса формирования качества поверхностного слоя цилиндрических зубчатых колес установлены основные причины, определяющие те или иные характеристики качества поверхностного слоя и описать их воздействие математически, с учетом основных физико-механических свойств материалов данных деталей. В зоне резания одновременно протекают процессы деформации материала, приводящие к увеличению плотности дислокации и упрочнению, и тепловые процессы, приводящие к снижению плотности дислокаций, а, следовательно, к разупрочнению; кроме этого деформация материала происходит в стесненных условиях.

Все это приводит к изменению механических свойств поверхностного слоя цилиндрических зубчатых колес (σ_τ и τ_{c06}), зависящих от температуры, скорости, радиуса округления режущей кромки зубьев фрезы ρ и условий деформации. Кроме этого изменение механических свойств материала в зоне формообразования связано со всеми характеристиками технологического процесса резания, Оценить величину σ_τ и τ_{c06} можно через силовые показатели процесса резания.

В процессе резания для разрушения материала срезаемого слоя необходимо приложить к фрезе некоторую силу P . Данная сила является интегральной величиной, так как характеризует сразу несколько процессов [1, 2, 3, 5]: пластическую деформацию материала срезаемого слоя (той части, которая формируется в стружку); пластическую деформацию материала, подминаемого слоя режущей кромкой; последовательный сдвиг элементов срезаемого слоя по плоскости сдвига; трение стружки о переднюю поверхность лезвия инструмента; трение задней поверхности инструмента об обработанную поверхность детали.

Оценить теоретически вклад каждого из перечисленных процессов в величину силы резания P очень сложно, так как значения механических характеристик материала заготовки σ_τ и τ_{c06} , коэффициента трения μ , условного угла сдвига Φ , коэффициента усадки стружки K_a , зависят от конкретных условий обработки [3, 4].

Для их определения была получена математическая модель (1)-(2) процесса резания связывающая все вышеперечисленные параметры процесса резания с силовыми характеристиками процесса резания и описывающая физическую картину исследуемого процесса (рис. 2).

$$P_x = \left[\left(\frac{t - r_B \cdot (1 - \cos \varphi)}{\sin \varphi} + r_B \cdot \left(\varphi + \arcsin \frac{S_0}{2r_B} \right) \right) \cdot \rho \cdot \Phi \cdot \sigma_\tau \cdot (\mu \sin \Phi - (\cos \Phi - 1)) + \left(a \cdot \frac{t - r_B \cdot (1 - \cos \varphi)}{\sin \varphi} + 0,2r_B^2 \right) \cdot \frac{\sigma_\tau}{\sin^2 \Phi} \cdot (\cos \gamma + \mu \sin \gamma) \right] \cos \lambda;$$

$$P_y = \left[\left(\frac{t - r_B \cdot (1 - \cos \varphi)}{\sin \varphi} \cos \varphi + 0,7r_B \cdot \left(\varphi + \arcsin \frac{S_0}{2r_B} \right) \right) \cdot \rho \cdot \Phi \cdot \sigma_\tau \cdot (\sin \Phi - \mu(\cos \Phi - 1)) + \left(a \cdot \frac{t - r_B \cdot (1 - \cos \varphi)}{\sin \varphi} \cos \varphi + 0,2r_B^2 \right) \cdot \frac{\sigma_\tau}{\sin^2 \Phi} \cdot (\mu \cos \gamma - \sin \gamma) \right] \cdot (1 + \sin \lambda);$$

$$\begin{aligned}
 P_x = & \left[\left(\frac{t - r_B \cdot (1 - \cos \varphi)}{\sin \varphi} \sin \varphi + 0,7r_B \cdot \left(\varphi + \arcsin \frac{S_0}{2r_B} \right) \right) \cdot \rho \cdot \Phi \cdot \sigma_T \right. \\
 & \cdot (\sin \Phi - \mu (\cos \Phi - 1)) \\
 & + \left(a \cdot \frac{t - r_B \cdot (1 - \cos \varphi)}{\sin \varphi} \sin \varphi + 0,2r_B^2 \right) \cdot \frac{\sigma_T}{\sin^2 \Phi} \\
 & \left. \cdot (\mu \cos \gamma - \sin \gamma) \right] \cdot (1 + \sin \lambda); \\
 K_a = & \frac{\sin(90 + \gamma - \Phi)}{\sin \Phi}; \\
 \tau_{сдв} = & \frac{\sigma_T}{\tan \Phi};
 \end{aligned} \tag{1}$$

где t – глубина резания; $r_B=0,35m$ – радиусы вершины зуба фрезы; φ – исходный угол зацепления, 20° ; S_0 – подача на оборот; ρ – радиус округления режущей кромки; μ – коэффициент трения; σ_T – предел текучести материала заготовки; $\tau_{сдв}$ – напряжение сдвига материала заготовки; λ – угол наклона главной режущей кромки; P_z – тангенциальная составляющая силы резания; P_y – радиальная составляющая силы резания; P_x – осевая составляющая силы резания; a – переменная толщина среза; $\gamma=0^\circ$ – передний угол; Φ – угол сдвига; K_a – коэффициент утолщения стружки.

Для проверки полученной модели были проведены экспериментальные исследования по измерению силовых характеристик процесса встречного зубофрезерования и коэффициента усадки стружки.

Программа предназначена для расчета оптимальных режимов зубообработки цилиндрических закаленных крупномодульных зубчатых колес, позволяющих получить параметры состояния поверхностных слоев, обеспечивающие требуемые значения эксплуатационных свойств: износостойкость; усталостная прочность, долговечность.

При программировании обеспечивается функциональность вычисления по заданному минимальному значению эксплуатационного свойства $C0$ и допустимому уровню терпимости $t > 1$ находится ряд сочетаний режимов обработки поверхностей, которые обеспечивают значение эксплуатационного свойства C в диапазоне от $C0$ до $t \cdot C0$, причем отбираются наиболее экономичные режима.

Измерительный комплекс позволяет производить текущие измерения составляющих силы резания в реальном времени, записывать и хранить полученную информацию в виде графического или текстового файла.

Исследования процесса фрезерования проводились при встречном зубофрезеровании зубчатых колес из стали 40Х специальной немодульной дисковой фрезой с платинками из твердого сплава ВК10-ОМ ГОСТ 3882-74.

Экспериментальные исследования σ_τ и $\tau_{сдв}$ показывают, что уменьшение σ_τ по сравнению с σ_{τ_0} -исходного материала можно объяснить преимущественным влиянием теплового фактора, приводящего к разупрочнению. Увеличение $\tau_{сдв}$ материала срезаемого слоя по сравнению с $\tau_{сдв_0}$ -исходного материала можно объяснить тем, что наличие опережающей зоны деформации приводит к интенсивному росту плотности дислокаций вблизи зоны сдвига и к упрочнению материала (рис. 3).

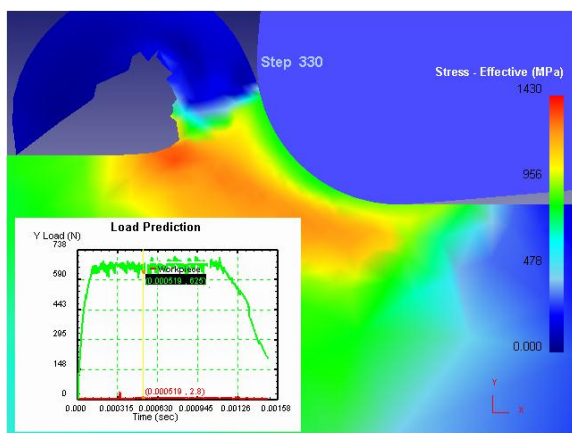
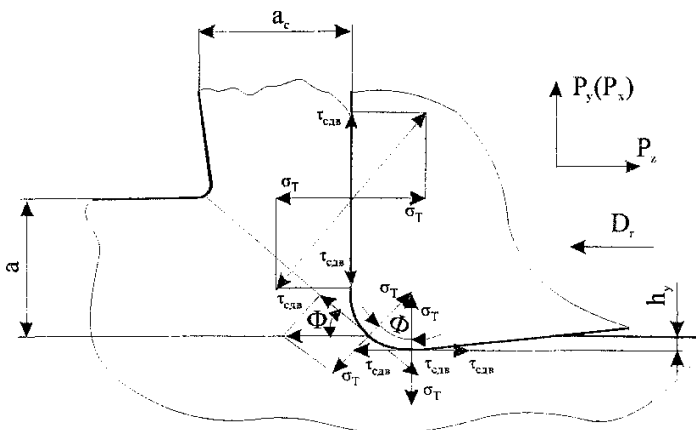


Рисунок 2 – Схема моделирования формообразования поверхностного слоя и стружки при скоростном зубофрезеровании при значениях радиуса округления режущей кромки зубьев фрезы $\rho=0.300\text{мм}$

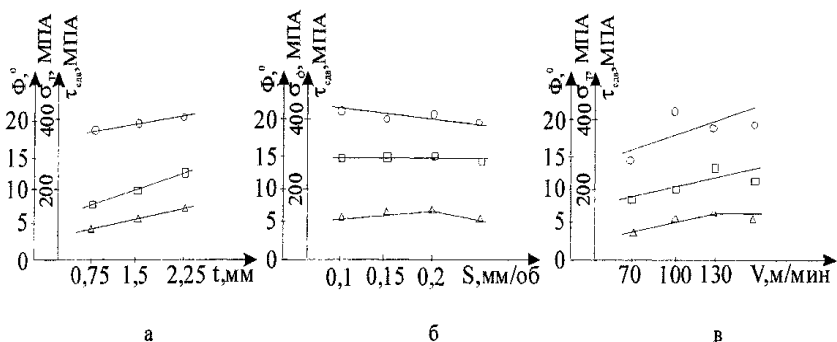


Рисунок 3 – Влияние технологических параметров обработки

на предел текучести материала заготовки – σ_T , напряжение сдвига материала

заготовки – $\tau_{сдв}$, угол сдвига – Φ :

а – влияние глубины на сторону зуба; б – влияние подачи фрезы; в – влияние скорости резания при радиусе округления режущей кромки зубьев фрезы $\rho = 0,180$

Фактические значения σ_T , $\tau_{сдв}$ и ρ определяют параметры образования стружки и формирование поверхностного слоя обрабатываемого зубчатого колеса. Во всех случаях образование стружки происходит вследствие сдвига материала по плоскости сдвига под углом Φ относительно направления главного движения, сдвиг материала в стружку начинается в момент, когда усилия, действующие на некоторый объем металла со стороны инструмента, сравниваются с усилиями необходимыми для его сдвига.

В процессе встречного зубофрезерования зуб фрезы в начальный момент образования стружки касается поверхности заготовки (рис.4, а), затем происходит пластическая деформация (рис. 4, б), вследствие чего увеличивается длина контакта материала срезаемого слоя нормально к режущей кромки, по сравнению с толщиной среза (рис. 4, в). Увеличение будет происходить до тех пор, пока усилия, действующие со стороны инструмента на объем материала, не сравняются с усилиями, необходимыми для сдвига этого объема в стружку. Затем произойдет сдвиг элемента стружки и данный процесс будет повторяться циклически (рис.4, г) на угле контакта зуба фрезы при фиксированных значениях радиуса округления режущей кромки зубьев фрезы ρ .

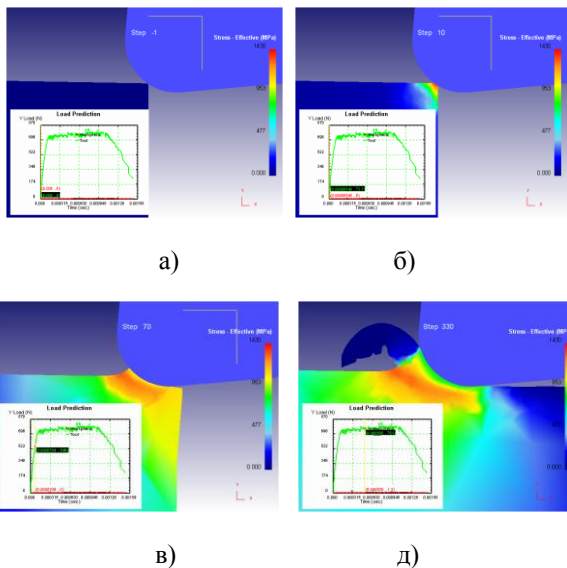


Рисунок 4 – Этапы деформации материала зоны стружкообразования при фиксированных значениях радиуса округления режущей кромки зубьев фрезы ρ

Условие сдвига исходя из схемы (рис.5)

$$\tau_{сдв} \cdot \cos \Phi \cdot \frac{a}{\sin \Phi} \cdot b = \sigma_T \cdot b \cdot a \cdot k_1 \quad (2)$$

где k_1 – коэффициент, показывающий во сколько раз увеличивается контакт по передней поверхности относительно переменной толщины среза (a_i) до наступления события - сдвиг материала в стружку.

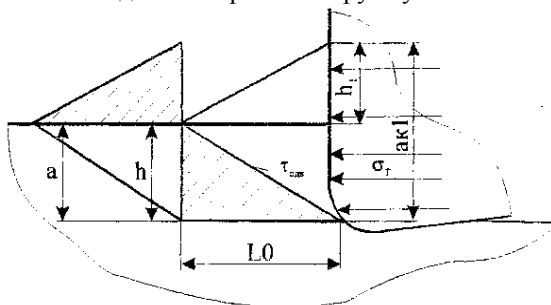


Рисунок 5 – Схема условия сдвига поверхностного слоя зубчатого колеса σ_T и $\tau_{сдв}$ с учетом радиуса округления режущей кромки зубьев фрезы ρ

Выводы

Вследствие силового и теплового воздействия фрезы на зубчатое колесо, а также изменяющихся условий деформирования в зоне контакта существенно изменяются механические свойства поверхностного слоя зубчатого колеса σ_τ и $\tau_{сдв}$ с учетом радиуса округления режущей кромки зубьев фрезы ρ .

Соотношение σ_τ , $\tau_{сдв}$ и ρ определяет параметры качества поверхностного слоя, значение угла сдвига Φ , коэффициент усадки стружки, толщину подминаемого слоя.

Аналитические модели формирования качества поверхностного слоя цилиндрических закаленных крупномодульных зубчатых колес необходимо разрабатывать с учетом фактических значений механических характеристик материала детали и условий обработки.

Список использованных источников: 1. Повышение качества изготовления зубьев при обработке многозаходными инструментами / А. Н. Витренко, В. А. Витренко, Б. С. Зуй, И. А. Кириченко // Современные проблемы машиностроения и технический прогресс : труды Междунар. конф. – Донецк, 1996. – С. 41–42. 2. Гинзбург, Е. Г. Производство зубчатых колес / Е. Г. Гинзбург, Н. Т. Халебский. – Л. : Машиностроение, Ленингр. отд-ние, 1978. – 136 с. 3. Тимофеев Ю.В. Научные предпосылки определения условий формирования величин упрочненного слоя при формообразовании крупномодульных зубчатых колес / Ю. В. Тимофеев, А. Н. Шелковой, А. А. Ключко // Вісник Національного технічного університету КПІ: зб. наук. пр. Тематичний випуск: Проблеми механічного приводу. – Київ : НТУ КПІ, 2012. – № 64. – С. 288–293. 4. Суслов, А. Г. Технологическое обеспечение параметров состояния поверхностного слоя деталей / А. Г. Суслов. – М. : Машиностроение, 1987. – 208 с. 5. Технология производства и методы методы обеспечения качества зубчатых колес и передач / Под общ. ред. В. Е. Старжинского, М. М. Кане. – С-Пб. : Профессия, 2007. – 832 с.

Поступила в редколлегию 22.05.2013