

А.Г. ДБЯКОВ, канд. техн. наук, ХГУПТ,
А.Ф. ДАНИЛЕНКО, канд. техн. наук, НТУ "ХПИ"

ПОВЫШЕНИЕ ТОЧНОСТИ ИЗМЕРЕНИЙ ПРИ ИССЛЕДОВАНИИ ПРОДУКТОВ С НЕБОЛЬШИМ ВЛАГОСОДЕРЖАНИЕМ

Розглянуто підхід, що дозволяє підвищити точність визначення параметрів сигналу спектрометра ЯМР шляхом багатократного вимірювання та узагальнення. Запропоновано рекурентне співвідношення для визначення середнього значення по ходу проведення експериментів та структурна схема вимірювальної системи.

The Considered approach, allowing raise accuracy of the determination of the value of the signal of the spectrometer ЯМР way of frequentative its measurement and averaging. The recurrence correlation is Offered for determination of average importance in the course of experiment and structured scheme of the measuring system.

Постановка проблемы. В настоящее время при исследовании состояния воды в пищевых продуктах широко используется метод ядерного магнитного резонанса (ЯМР). Он основан на избирательном поглощении веществом энергии электромагнитного поля на фиксированной частоте в результате переориентации ядерных спинов при определенных условиях.

Анализ литературы. Вопросы построения и практические схмотехнические решения системы управления для проведения исследований методом ЯМР рассмотрены в [1 – 3]. Однако, как показали дальнейшие исследования, у образцов, имеющих незначительное влагосодержание, уровень получаемого сигнала становится сравнимым с уровнем помех, что затрудняет проведение измерений и получение точных значений исследуемых величин. Поэтому, решение проблем, связанных с построением измерительной системы [4 – 6] и разработкой специального программного обеспечения для предварительной обработки получаемых сигналов, является **актуальной задачей**.

Целью работы является повышение точности и достоверности определения параметров влагосодержания в исследуемых образцах пищевых продуктов на основе разработки и внедрении новых схмотехнических решений при построении измерительной системы спектрометра ЯМР и соответствующего программного обеспечения для обработки поступающей информации [7].

Задачей исследования является разработка и обоснование новых методов предварительной обработки информации ЯМР, выбора и обоснования структурной схемы измерительной системы, реализующей поставленные задачи.

Анализ сигналов ЯМР при исследовании продуктов с малым влагосодержанием показал, что они сильно искажены помехами [3, 8]. В этих условиях традиционный алгоритм обработки сигналов, заключающийся в измерении сигнала, последующем определении его максимального значения и нахождения среднего значения после проведения N экспериментов, не может быть применен, т.к. данный сигнал существенно отличается от сигнала образцов с большим влагосодержанием. Традиционный сигнал ЯМР имеет колоколообразную форму и ярко выраженный один максимум. Поэтому проведение порядка 10 измерений в каждой точке исследования дает возможность достаточно точно определять параметры влагосодержания. На рис. 1а и 1б приведены типичные сигналы, которые необходимо обрабатывать при малом влагосодержании образца.

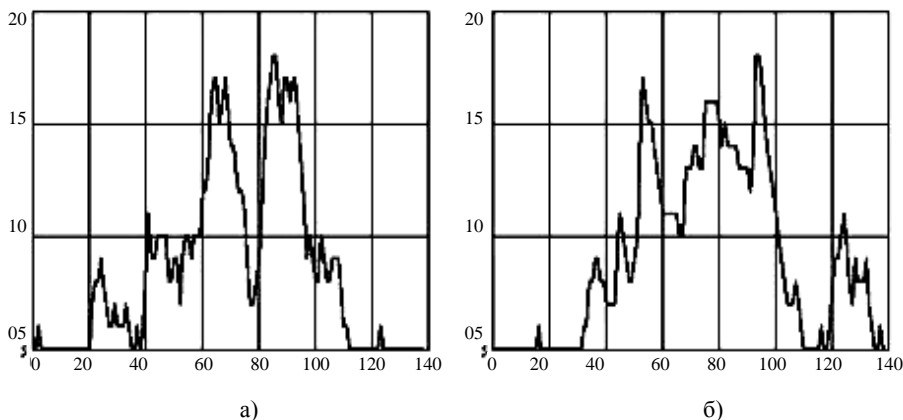


Рис. 1. Типовой сигнал, снятый при обработке образца в ЯМР-установке

Формальное определение максимального значения сигнала без учета его формы с последующим нахождением его среднего значения на основе проведения N экспериментов в данном случае не является корректным. Проблема определения максимального значения заключается в том, что выделенные значения сигналов разнесены во времени и, следовательно, не совпадают. Наиболее приемлемая методика выделения сигнала на фоне шумов с целью получения необходимого отношения сигнал/шум заключается в его накоплении в памяти системы измерения и последующем усреднении. Предварительные исследования по анализу шумовых характеристик сигнала показали, что данный сигнал имеет математическое ожидание равное нулю и дисперсия его ограничена.

Представим измеряемый сигнал в виде суммы полезной составляющей сигнала $A(t)$ и шума $\varepsilon(t)$

$$H(t) = A(t) + \varepsilon(t), \quad (1)$$

где $H(t)$ – измеренное значение сигнала; $A(t)$ – истинное значение сигнала; $\varepsilon(t)$ – аддитивный шум с параметрами $M(\varepsilon) = 0$, $D(\varepsilon) < \infty$.

Обозначим сигнал в n -м периоде измерения как $H_n(t)$. Шумовая составляющая сигнала в каждом периоде измерения отличается и поэтому её можно записать, как $\varepsilon_n(t)$. Если брать один и тот момент времени измерения, то составляющая $A(t)$ всегда одна и та же. Поэтому измеренный сигнал можно представить в виде

$$H_n(t) = A(t) + \varepsilon_n(t). \quad (2)$$

Приняв многократно сигнал, определим его среднее значение:

$$\begin{aligned} \frac{1}{N} \sum_{n=1}^N H_n(t) &= \frac{1}{N} \sum_{n=1}^N \{A(t) + \varepsilon_n(t)\} = \\ &= \frac{1}{N} \sum_{n=1}^N A(t) + \frac{1}{N} \sum_{n=1}^N \varepsilon_n(t). \end{aligned} \quad (3)$$

Следовательно, даже в случае сильно «зашумленного» сигнала при суммировании результатов измерений и последующем его усреднении сигнал можно выразить следующим выражением

$$\frac{1}{N} \sum_{n=1}^N H_n(t) \xrightarrow{N \rightarrow \infty} A(t). \quad (4)$$

Поэтому для получения достоверной информации об истинном максимальном значении сигнала может потребоваться значительно большее количество измерений, чем обычно проводится, и заранее определить их число не представляется возможным. Оно зависит от свойств исследуемого образца, технических параметров аппаратуры измерения и ряда других факторов. Поэтому проведение небольшого числа измерений не дает возможности получения значения амплитуды сигнала с необходимой для исследований точностью, а с другой стороны, чрезмерное увеличение числа опытов, приводит к возрастанию длительности проведения исследований и, следовательно, снижает эффективность проведения экспериментов.

Наиболее приемлемым является подход, при котором число измерений в эксперименте будет зависеть от характера протекания измерительного процесса. Одним из методов решения данной проблемы является метод последовательного планирования экспериментов [9, 10], при котором число экспериментов не задается заранее, а определяется в процессе эксперимента. Можно показать, что математическое ожидание некоторой величины,

подверженной случайным воздействиям, можно найти из следующего рекуррентного соотношения:

$$M_{n+1} = M_n + \frac{A_{n+1} - M_n}{n+1}, \quad (5)$$

где M_n – математическое ожидание сигнала после n измерений; A_{n+1} – вновь измеренное значение сигнала; $M_1 = A_1$.

Если задать условие, что $\max M_{n+1} - \max M_n < \delta$, где δ – наперед заданная величина, то измерительная система будет производить автоматическое измерение и накопление исследуемого сигнала до выполнения вышезаданного соотношения. Таким образом, процесс измерения амплитуды выходного сигнала будет автоматизирован и будет обеспечено получение исходных данных с необходимой точностью. Дальнейшая обработка полученной информации будет заключаться в дополнительном сглаживании полученного усредненного сигнала, нахождении его максимального значения и использования полученного значения для последующих вычислений. На рис. 2 приведены математическое ожидание, полученное путем нахождения по формуле (5) и сглаженное значение данного сигнала после обработки системой

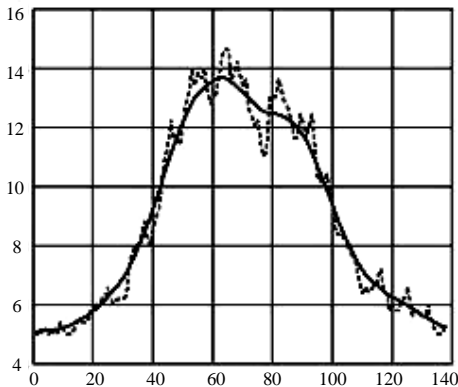


Рис. 2

использовалось для нахождения максимального значения сигнала.

Из полученных графиков видно, что проведение операции сглаживания существенно улучшает форму полученного сигнала и дополнительно устраняет ошибки вызванные воздействием помех.

Для реализации данного метода обработки произведена модификация структурной схемы измерительной системы по сравнению с существующей [3]. Основная задача в этом случае –

обеспечение формирования двух отдельных управляющих сигналов для автономного запуска генераторов зондирующих импульсов. В этом случае, задавая шаг изменения временной задержки между импульсами, можно полностью автоматизировать процесс проведения измерений сигналов для образца. Модифицированная структурная схема измерительной системы приведена на рис. 3.

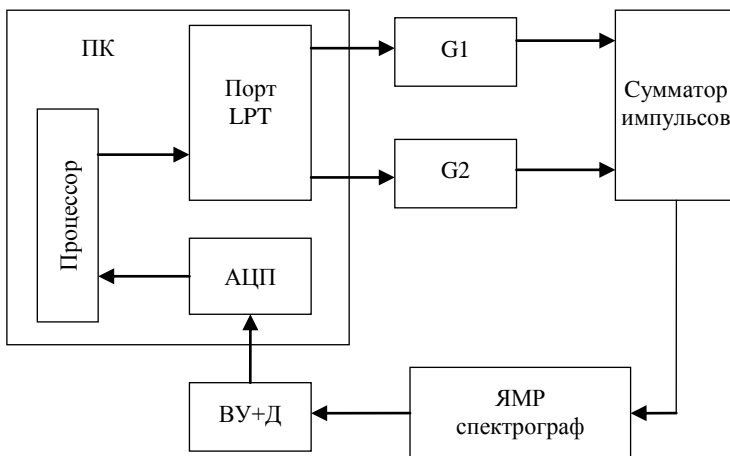


Рис. 3. Структурная схема информационно-измерительной системы ЯМР

Выводы. Предложен и обоснован алгоритм обработки измерительной информации от спектрометра ЯМР, позволяющий повысить точность определения параметров исследуемого сигнала. Обоснована и предложена структурная схема измерительной системы, которая реализует предложенный метод измерения. Данные технические решения позволяют повысить уровень автоматизации измерений и эффективность проведения исследований.

Список литературы: 1. Дьяков А.Г., Даниленко А.Ф. Информационно-измерительная система установки ЯМР // Вестник НТУ "ХПИ". – Харьков: НТУ ХПИ, 2003. – Вып. 19. – С. 127 – 131. 2. Дьяков А.Г., Даниленко А.Ф. Повышение точности измерений в ЯМР спектрометре // Вестник НТУ "ХПИ". – Харьков: НТУ ХПИ, 2005. – Вып. 47. – С. 87 – 90. 3. Дьяков А.Г., Даниленко А.Ф. Анализ точности измерительного канала спектрометра ЯМР // Вестник НТУ "ХПИ". – Харьков: НТУ ХПИ, 2005. – Вып. 56. – С. 70 – 73. 4. Пивоваров П.П. Теоретична технологія продукції громадського харчування. – Харків, 2000. – 116 с. 5. Котляр А.М. Современные проблемы питьевой пресной воды. – Харьков: Факт, 2002. – 232 с. 6. Заецина Г.Н. Физические свойства и структура воды. – М.: МГУ, 1998. – 184 с. 7. Хартман К. Планирование эксперимента в исследовании технологических процессов. – М.: Мир, 1977. – 522 с. 8. Эрнст Р., Боденхаузен Дж. и др. ЯМР в одном и двух измерениях. – М.: Мир, 1990. – 711 с. 9. Олсон Г., Пиани Д. Цифровые системы автоматизация процесса управления. – СПб.: Невский диалект, 2002. – 254 с. 10. Фаррар Т., Беккер Э. Импульсная и Фурье-спектроскопия ЯМР. – М.: Мир, 1973. – 164 с.

Поступила в редакцию 04.04.2006