

И.Д. АБДУЛКЕРИМОВ, Симферополь, Украина

ТЕХНОЛОГИЧЕСКОЕ ОБЕСПЕЧЕНИЕ ГЕРМЕТИЧНОСТИ РЕЗЬБОВЫХ СОЕДИНЕНИЙ ДЕТАЛЕЙ НА ОСНОВЕ ПОВЕРХНОСТНО ПЛАСТИЧЕСКОГО ДЕФОРМИРОВАНИЯ

Підвищення якості поверхні глухих отворів у литих деталях пневмоапаратура виготовленої з алюмінієвих сплавів, методами поверхнево пластичного деформування. Представлений деформуючий інструмент та режими обробки, стенд для перевірки на герметичність, а також алгоритм обробки і результати.

Повышение качества поверхности глухих отверстий в литых деталях пневмоапаратуры изготовленной из алюминиевых сплавов, методами поверхностно пластического деформирования. Представлен деформирующий инструмент и режимы обработки, стенд для проверки на герметичность, а также алгоритм обработки и результаты.

Improving the quality of the surface of blind holes in cast parts pneumatic equipment made from aluminum alloys, methods of surface plastic deformation. Submitted by deforming tool and processing modes, stand to check for leaks, as well as processing algorithms and results.

Постановка проблемы и ее связь с научно-практическими задачами.

С целью повышения технологичности деталей при изготовлении пневмоапаратуры используют литье под давлением. Однако, повышенная газоусадочная пористость отливок является причиной возникновения негерметичности деталей пневмоапаратуры, работающей под давлением до 1МПа. [1]

В промышленности на различных предприятиях в технологических процессах обеспечение герметичности литых деталей выполняется методом пропитки в вакууме и применением различных герметиков. Но, вследствие влияния линейных и объемных температурных расширений на изделие в процессе эксплуатации, эти методы не обеспечивают получения герметичных разъемных соединений.

Технологический переход вакуумирования при литье под давлением не устраняет полностью газо-усадочную пористость.[2] Не представляется также возможным с помощью технологических приемов удалить воздух с пресс формы и газы, возникающие от сгорания смазки.

Следовательно, или в процессе формирования резьбы, или предварительно перед ним необходимо «закрывать» эти поры и изолировать их друг

от друга. Одним из приемов технологического процесса может являться применение деформирующего инструмента.

Анализ литературных источников показал возможность получения резьбы данным методом, но прочных материалов не склонных к охрупчиванию и растрескиванию в процессе деформирования. [3]

В связи с этим для получения плотного безпористого поверхностного слоя возникает необходимость разработки технологии обеспечения герметичности резьбовых соединений при изготовлении деталей из материалов с газо-усадочной пористостью на основе разработки технологии включающую в себя деформирующий инструмент.

Научная новизна заключается в том, что:

- предложен новый технологический процесс в обеспечении герметичности резьбовых соединений при изготовлении деталей из материалов с газо-усадочной пористостью;
- на основе исследования процесса поверхностно пластического деформирования впервые разработана модель, позволяющая определить геометрические параметры деформирующего инструмента и режимы его работы;
- на основе экспериментального определения структуры поверхностного слоя в отливках из сплава АК12М2, полученных методом литья под давлением, установлены параметры деформирующего инструмента для обработки глухих отверстий.
- получены результаты исследования закономерностей процесса деформирования глухих отверстий.

Цель исследования. Разработка технологии изготовления герметичных резьбовых соединений при изготовлении деталей из материалов с газо-усадочной пористостью на основе применения поверхностно пластического деформирования.

Для достижения поставленной цели решены следующие задачи:

- проведен анализ методов получения герметичных разъемных соединений;
- создана расчетная модель поверхностно пластического деформирования сплава АК12М2 полученного литьем под давлением;
- аналитически определены параметры деформирующего инструмента и режимы обработки;
- на основе модели скорректированы параметры деформирующего инструмента и режимов обработки;

- на основе теоретических и экспериментальных результатов создан деформирующий инструмент, способствующий повышению качества поверхности резьбовых соединений в глухих отверстиях деталей из сплава АК12М2, полученных методом литья под давлением;

- экспериментально установлено влияние конструктивных особенностей деформирующего инструмента на обеспечение герметичности соединения;

- разработан алгоритм выбора технологии обработки;

- проведены испытания деформирующего инструмента и его внедрение в производство.

Вследствие для исследования закономерностей механики ППД литых алюминиевых сплавов предложена следующая методика: ППД осуществляется по наружной поверхности цилиндрической литой заготовки (рис. 1) [4,5].

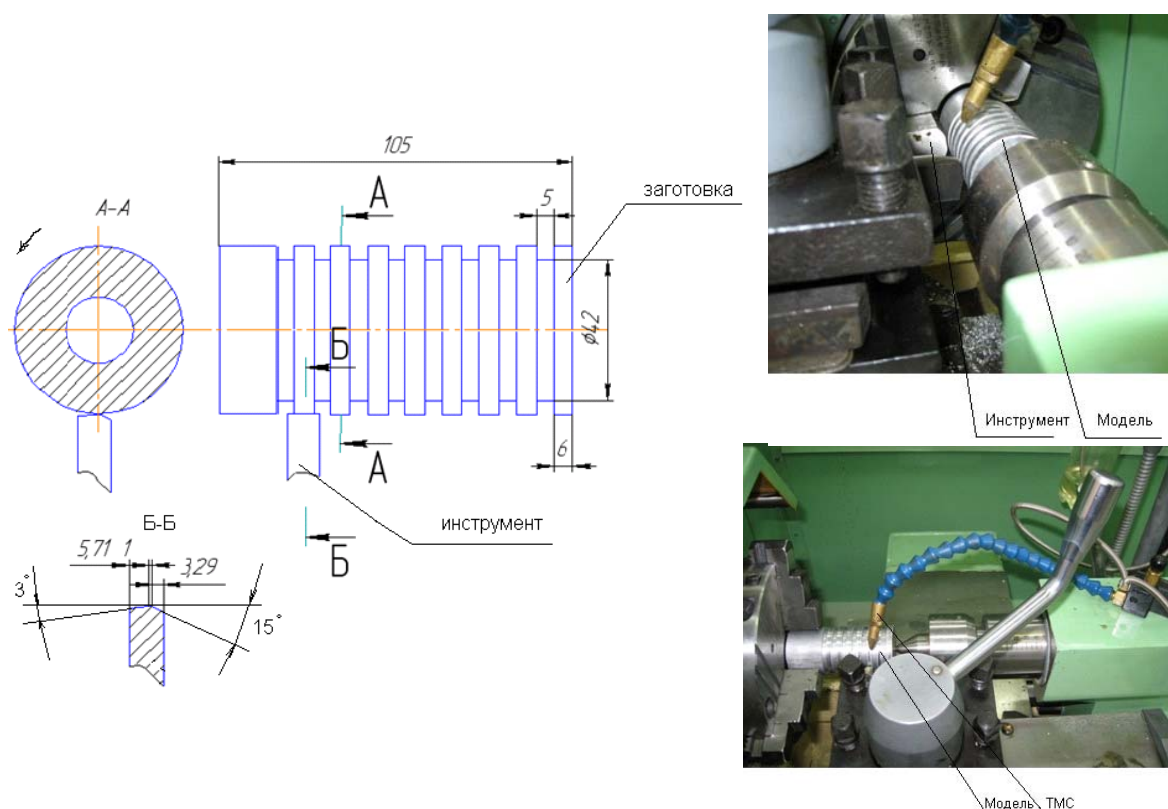


Рисунок 1 – Модель исследования закономерностей механики ППД, литых алюминиевых сплавов

Для заготовки заготовок с плотностью $\rho=2.664 \text{ г/см}^3$, $\rho=2.685 \text{ г/см}^3$, $\rho=2.735 \text{ г/см}^3$ и инструментом с углом деформации $4^\circ, 5^\circ, 8^\circ$ при скоростях деформации $\xi=3,77 \text{ м/мин}$, $\xi=4,75 \text{ м/мин}$ и поперечной подаче

$S_p=0,05$ мм/об. Мы получили самую качественную поверхность ($R_a 0.65$) после 12-14 циклов деформации.

Это говорит о том, что скорость деформации при поверхностно пластическом деформировании влияет не так значительно на качество поверхности модели из алюминиевого сплава, как количество циклов и угол деформации. На основании проведенных опытов и анализа их результатов был спроектирован деформирующий инструмент (рис.2) для глухих отверстий в отливках из алюминиевого сплава.

Созданный инструмент состоит из хвостовика и деформирующей части, которая в свою очередь имеет четыре деформирующих пера, угол наклона этих деформирующих частей составляет от 3 до 7 градусов у деформирующей части есть заборная (d_z), деформирующая (d_{cp}), калибрующая ($d_{cp,0.5}$) и для обратного выхода инструмента из детали обратный конус [6]. Инструмент, сделан из инструментальной стали P6M5K5. Твердость инструмента 55-60 HRC.

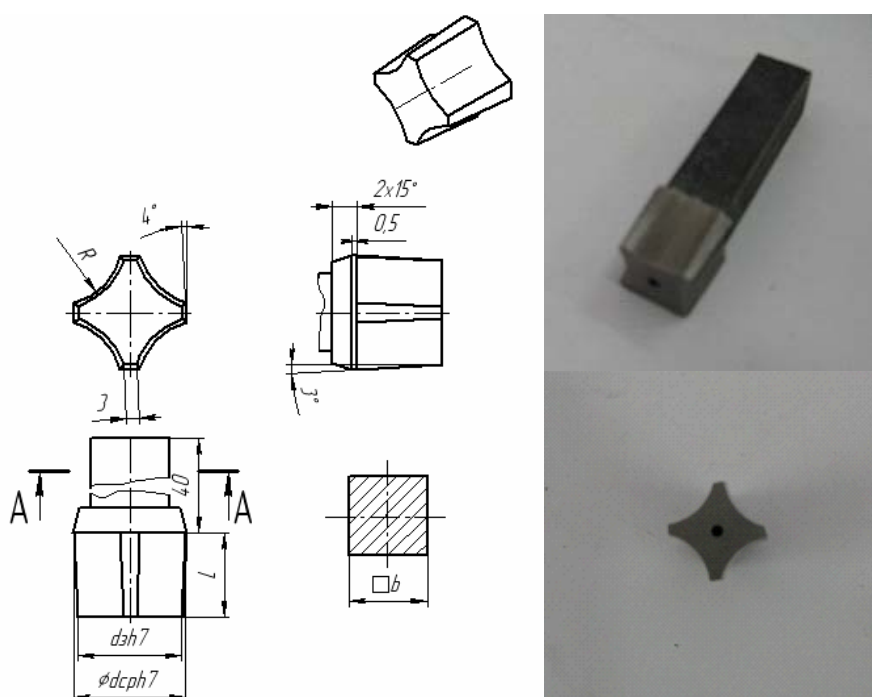


Рисунок 2 – Деформирующий инструмент для глухих отверстий

Определены параметры и режимы работы инструмента для обработки глухих отверстий, а именно:

L_u – длина рабочей части инструмента рассчитывается в зависимости от подачи из соотношения:

$$L_u = N_{обх} S \quad (1)$$

где

$$N_{об} = N_{цикл} / N_{пер} \quad (2)$$

$N_{пер}$ – число рабочих перьев инструмента; $N_{цикл}$ – число циклов, необходимых для получения качественной поверхности; $N_{об}$ – число оборотов инструмента, при котором будет обеспечено необходимое $N_{цикл}$ при заданных $N_{пер}$ (3-4)

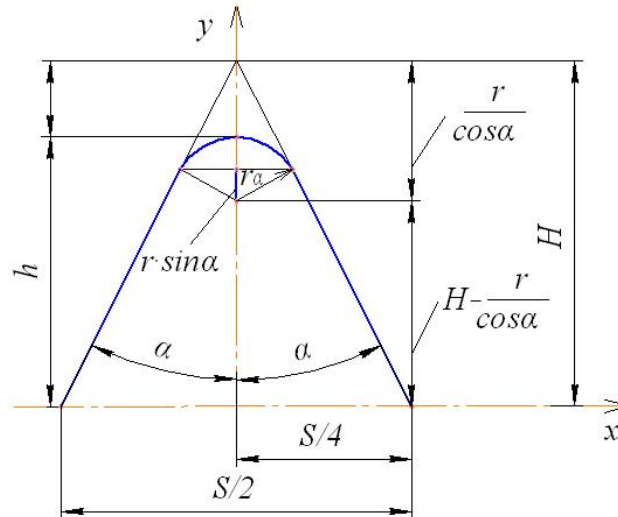


Рисунок 3 – Схема для расчета среднего диаметра отверстия под резьбу

Калибрующая d_{cp} определяется из схемы для расчета диаметра под резьбу d_n (рис.3.) [7]

$$D_{cp} = d_n \quad (3)$$

где

$$d_n = 2r = \frac{S/4 \tan^{-1}(\alpha) - h}{\cos \alpha - 1} \quad (4)$$

На основании полученных данных была предложена новая методика получения резьбовых соединений в глухих отверстиях корпусных деталей с газо-усадочной пористостью в частности из сплава АК12М2, которая заключается в том, что после механической обработки, а именно операции сверление и зенкерование, применяется поверхностно пластическая обработка деформирующим инструментом.

С целью разработки технологии изготовления герметичных резьбовых соединений при изготовлении деталей из материалов с газо-усадочной пористостью предложен алгоритм (Рис.4). В результате обработки с помощью новой методики получения резьбовых соединений в корпусных деталях из сплава АК12М2, и проверке на герметичность на стенде для изделия ПКР16 (рис.5) на заводе ЧАО «Пневматика», получили следующие данные (рис.6).

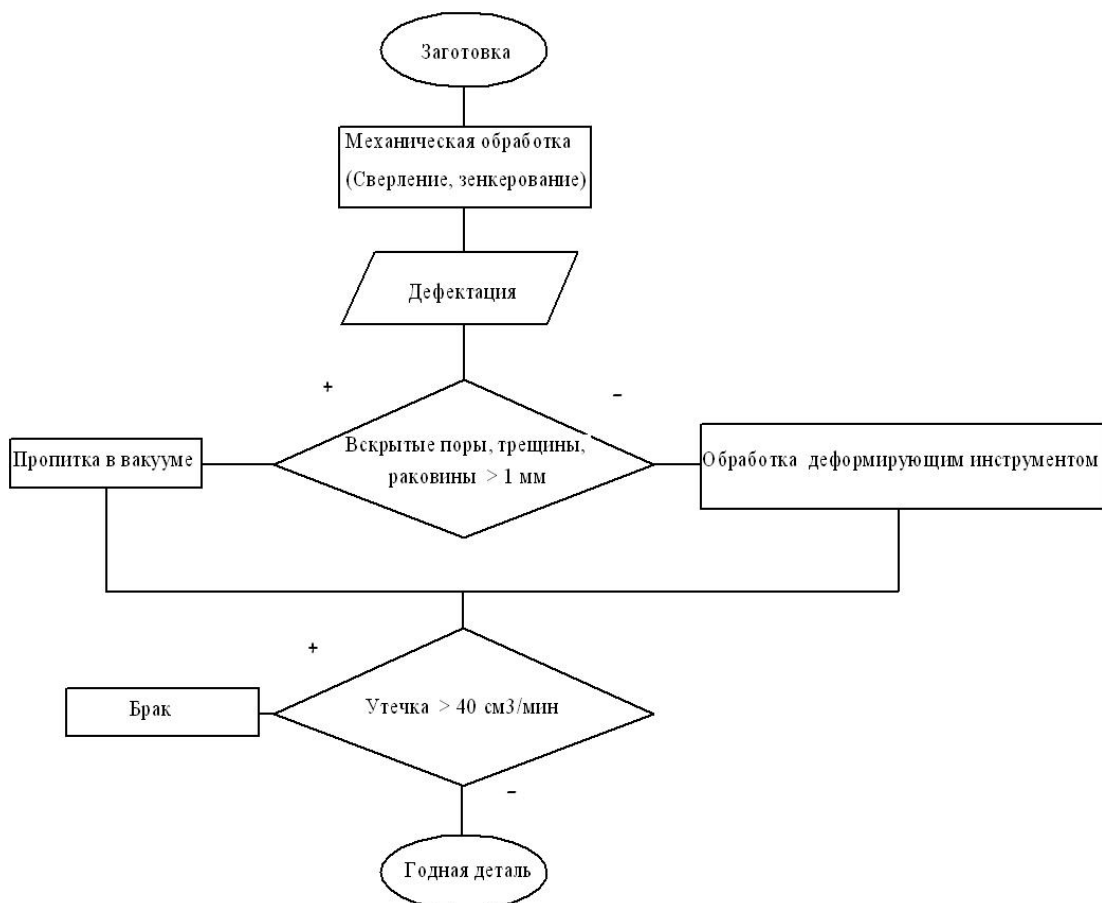


Рисунок – Алгоритм выбора технологии обработки



Рабочая зона

Рисунок 5 – Стенд для проверки на герметичность ПКР16

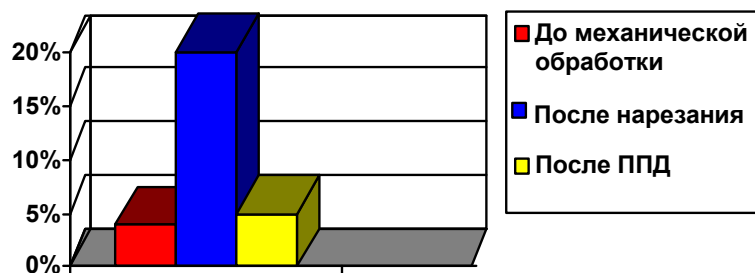


Рисунок 6 – Количество негерметичных деталей в зависимости от вида обработки

Выводы:

1. Предложен новый технологический процесс в обеспечении герметичности резьбовых соединений при изготовлении деталей из материалов с газо-усадочной пористостью;
2. На основе исследования процесса поверхностно пластического деформирования впервые разработана расчетная модель, позволяющая определить геометрические параметры деформирующего инструмента и режимы его работы;
3. На основе экспериментального определения структуры поверхностного слоя в отливках из сплава АК12М2, полученных методом литья под давлением, получены результаты исследования закономерностей процесса деформирования глухих отверстий;
4. Выбран алгоритм при изготовлении деталей из материалов с газо-усадочной пористостью.
5. Результаты внедрены на ОАО "Пневматика" (г. Симферополь).

Список использованных источников: 1. *Абдулкеримов И.Д. Падерин В.Н.* Повышение герметичности литых деталей пневмоаппаратуры изготовленных из алюминиевых сплавов с помощью бесстружечных метчиков» Международный научно-технический сборник ВАК «Резание и инструмент в технологических системах», НТУ «ХПИ» (г. Харьков), выпуск 74, 2008, с.3-6. 2. *Абдулкеримов И.Д. Падерин В.Н.* Расчет предполагаемого объема пористости и неметаллических включений при проектировании отливок, получаемых литьем под давлением, и их влияние на негерметичность. Ученые записки Крымского инженерно – педагогического университета. Выпуск 16. Технические науки. – Симферополь: НИЦ КИПУ, 2008. С.54-57 3. *Меньшаков В.М., Урлапов Г.П., Серета В.С.* Бесстружечные метчики. М., «Машиностроение», 1976. -167с. 4. *Розенберг О.А., Цеханов Ю.А., Шейкин С.Е.* Технологическая механика деформирующего протягивания. Воронежская гос. технолог. акад. – Воронеж, 2001.- 200с. 5. *Шейкин С.Е.* Научные основы технологического управления микрорельефом поверхности и упрочнение поверхностного слоя при деформирующем протягивании. Диссер. На получение научной степени д.т.н. Киев:-2008. 6. *Абдулкеримов И.Д.* Способ получения качественной поверхности глухих отверстий в деталях полученных литьем. Материалы международной научно-технической конференции «Машинобудування України очима молодих: прогресивні ідеї – наука- виробництво» ЗНТУ (г. Запорожье), 2010. 7. *Абдулкеримов И.Д.* Технологическое обеспечение герметичности резьбовых соединений при изготовлении деталей из материалов с газо-усадочной пористостью. Международный научно-технический сборник ВАК «Резание и инструмент в технологических системах», НТУ «ХПИ» (г. Харьков), выпуск 79, 2011, с.3-8.