

Т.Г. Джугурян, д-р техн. наук, А.М. Голобородько,  
Л.М. Перпери, канд. техн. наук, Одесса, Украина

## **ВЫБОР ПАРАМЕТРОВ И ГЕОМЕТРИИ АБРАЗИВНЫХ ЭЛЕМЕНТОВ КОНИЧЕСКОЙ АБРАЗИВНО-ВЫГЛАЖИВАЮЩЕЙ РАЗВЕРТКИ С УЧЕТОМ ПРИПУСКА НА ОБРАБОТКУ**

*У статті розглянуті основні умови та надано рекомендації щодо вибору параметрів та геометрії абразивних елементів абразивно-выглажувальної розгортки. Проведено експериментальні дослідження з визначення умов, при яких виключаються сколи та поломки передньої частини абразивного елемента.*

*В статье рассмотрены основные условия и даны рекомендации по выбору параметров и геометрии абразивных элементов абразивно-выглаживающей развертки. Проведены экспериментальные исследования по определению условий, при которых исключаются сколы и поломки передней части абразивного элемента.*

*The article deals with the basic conditions and recommendations on the choice of parameters and geometry of the abrasive elements of abrasive screed sweep. Experimental studies to determine the conditions under which excluded chipped and broken front of the abrasive element.*

Качество поверхности является одним из наиболее важных факторов и обусловлено свойствами материалов, методом механической обработки, а также геометрическими и конструктивными параметрами рабочих элементов. Поэтому актуальной является задача, связанная с выбором их оптимальных значений для обеспечения заданных параметров качества обрабатываемого конического отверстия.

Цель работы – определение условий работы рабочих элементов абразивно-выглаживающих разверток, при которых исключаются сколы и поломки начального участка абразивного элемента.

Для поставленной цели необходимо решить следующие задачи:

- определить основные параметры абразивных элементов;
- определить геометрические характеристики абразивных элементов;
- определить влияние основных параметров абразивных элементов на точность профиля продольного сечения.

Основными параметрами абразивных элементов для конструкции инструмента предназначенного для съема припуска до 15 мкм, показанной на рисунке 1 являются его длина  $l_A$ , осевое смещение  $l_S$  переднего торца относительно вершин направляющих элементов, а также длина  $b_A$  дуги рабочей абразивной поверхности.

Геометрия абразивного элемента определяется наличием заходной фаски на его рабочей поверхности (см. рисунок 1), параметры которой определяют

ся ее длиной  $l_f$  и углом  $\theta_A$  наклона в плане. Наличие заходной фаски необходимо для предотвращения сколов и поломок переднего участка абразивного элемента в момент входа инструмента в обрабатываемое отверстие.

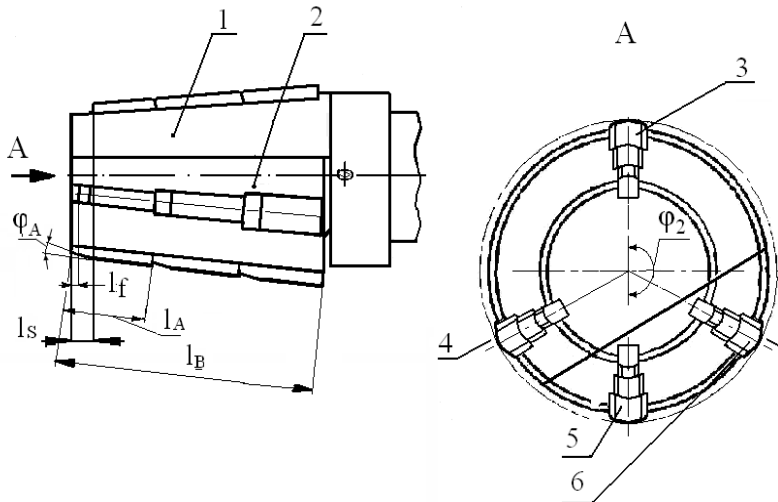


Рисунок 1 – Схема абразивно-выглаживающей развертки: 1 – корпус, 2 – плавающая пластина, 3, 4 – направляющие элементы, 5, 6 – абразивные элементы;  $l_f$  – длина заходной фаски абразивного элемента,  $\theta_a$  – угол наклона в плане заходной фаски,  $l_s$  – осевое смещение вершины абразивного элемента относительно вершины направляющего элемента,  $l_B$  – длина основной рабочей поверхности абразивных элементов, установленных в одном продольном пазу.

Значения параметров  $l_A$ ,  $b_A$  определяются размерами обрабатываемого отверстия, а также снимаемым припуском и возможностью выхода инструмента из отверстия при завершении развертывания. Необходимо учитывать, что при обработке конического отверстия для обеспечения съема припуска по периметру отверстия в продольные пазы плавающей пластины устанавливают абразивные элементы с соответствующими размерами параметров  $b_A$  и  $l_A$ . При обработке отверстий длиной 50 – 120 мм значения параметра  $l_A$  находились в диапазоне 15 – 35 мм, а параметра  $b_A$  в соответствии с рекомендуемыми значениями  $q = 0,10 - 0,20$  [1].

Значения параметра  $q$  более 0,20 обеспечить практически невозможно из-за конструктивных особенностей инструмента. Следует отметить, что большие значения параметра  $q$  из указанного диапазона принимались для предельных значений диаметра обрабатываемого отверстия и снимаемого припуска. Следует отметить, что для повышения точности обработки и более равномерного износа рабочих элементов целесообразно назначать значения параметров:  $l_A$  – равными по длине образующей конуса,  $b_A$  – с увеличением в

сторону наибольшего диаметра конического отверстия, а значения параметра  $q$  наибольшими из числа возможных значений для абразивных элементов с соответствующей величиной параметра  $b_A$ .

Определение условий, при которых исключаются сколы и поломки входного участка абразивного элемента, а также его оптимальной геометрии и параметра  $l_S$ , осуществлялось в ходе выполнения экспериментов. В результате экспериментов установлено следующее:

1. Недопустимо наличие сколов, острых кромок на рабочих поверхностях абразивных элементов, так как это приведет к появлению царапин на обрабатываемой поверхности отверстия.

2. Геометрию абразивного элемента варьировали в следующих пределах  $l_f = 1 - 2$  мм,  $\theta_A = 1^\circ - 5^\circ$ . Во всех случаях экспериментов высота заходной фаски была не менее чем на 5 мкм больше величины снимаемого припуска. Это достигается, например, при  $l_f = 1$  мм и  $\theta_A = 1,5^\circ$ . В результате анализа возможностей изготовления заходной фаски, погрешностей размерной настройки и выполненных исследований установлено, что угол наклона заходной фаски  $\theta_A$  целесообразно выполнять под углом  $\theta_A = 3^\circ$ . При этом длина заходной фаски должна находиться в пределах  $l_f = 1 - 1,2$  мм. Большие значения параметра  $l_f$  приводят к снижению стойкости инструмента, а меньшие – к повреждениям рабочей поверхности абразивного элемента. Следует отметить, что при  $l_f = 1 - 1,2$  мм,  $\theta_A = 3^\circ$  и отсутствии бракованных абразивных брусков (микротрещин, наличие острых кромок), превышений припуска на обработку (предельных значений) не наблюдались случаи сколов и выкрашиваний входного участка рабочих элементов.

3. При использовании новой, неизношенной абразивно-выглаживающей развертки возможны сколы и поломки абразивного элемента. Это возможно, если расчетное давление на участке абразивного элемента длиной  $l_S$  значительно (в 1,5 – 2 раза) меньше предельных значений 1,5 МПа [1]. Это объясняется тем, что абразивный элемент не приработан и не контактирует всей поверхностью с обрабатываемым отверстием. Уменьшение окружной скорости обработки до 50% при использовании новой, неизношенной абразивно-выглаживающей развертки позволяет облегчить приработку абразивного элемента и исключить ее поломки и сколы. После входа инструмента в обрабатываемое отверстие или после обработки нескольких заготовок окружную скорость можно увеличить до рекомендуемых значений.

4. В результате обработки стальных заготовок (стали марок 18ХН3А, 20Х с HRC 61 – 63 и HRC 55 – 58) установлено, что теоретическое давление на участок абразивного элемента длиной  $l_S$  не должно превышать 0,8 – 1,0 МПа. Превышение указанных значений приводит к повышенному износу абразивного элемента либо к его поломке. Длина  $l_S$  зависит от требований к чертежу обрабатываемой детали. Однако рациональная длина  $l_S = 6 - 8$  мм, что позволяет обеспечить допустимые давления на абразивном элементе.

5. Влияние отношения  $l_s/l_B$  на точность профиля продольного сечения с величиной  $l_s = 8$  мм, представленное на рисунке 2, определялось при следующих условиях: материал заготовки – сталь 20X, HRC 55 – 58;  $q = 0,10 - 0,2$ ; геометрические параметры заготовки –  $D = 69,85$  мм,  $d = 38$  мм,  $l = 101$  мм, ширина канавки у внутреннего торца отверстия – 10 мм; погрешность профиля продольного сечения после операции растачивания не более 3 мкм; общий припуск на обработку –  $Z \leq 15$  мкм; режимы обработки –  $V = 0,25$  м/с,  $S_p = 0,2$  мм/об; в качестве СОТС использовалась 30% водная эмульсия, шероховатость поверхности отверстий заготовок находилась в диапазоне  $Ra = 0,32 - 0,63$  мкм. По данным литературных источников рекомендуется перебег абразивного элемента на  $0,25 - 0,3$  его длины для обеспечения наиболее высокой точности обработки [1]. Как показали исследования (см. рисунок 2) параметр целесообразно назначать  $l_s/l_B = 0,2 - 0,25$ , так как при этом обеспечиваются процесс обработки и допустимые давления на абразивном элементе. Снижение параметра  $l_s/l_B$  по сравнению с рекомендуемыми значениями объясняется высокой точностью профиля продольного сечения отверстия заготовки, полученной на предыдущей операции растачивания, а также незначительным припуском на обработку. При значениях параметра  $l_s/l_B < 0,25$  процесс резания практически прекращается. При снижении параметра  $l_s/l_B$  необходимо уменьшать окружную скорость обработки.

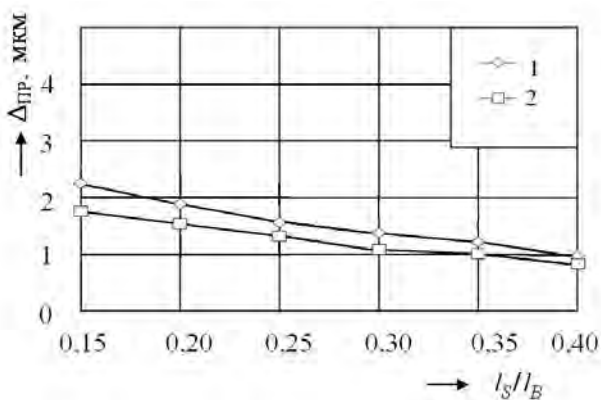


Рисунок 2 – Влияние отношения  $l_s/l_B$  на точность профиля продольного сечения  $\Delta_{пр}$  при  $l_s = 8$  мм и наличии выходной канавки возле внутреннего торца отверстия:  $\diamond$  1 – абразивные элементы – гексанит, алмазные направляющие элементы;  $\square$  2 – абразивные элементы – кубонит, алмазные направляющие элементы

6. Установлено, что для повышения точности профиля продольного сечения отверстия со стороны меньшего диаметра необходимо наличие выход-

ной канавки, ширина которой должна быть не меньше параметра  $l_5$ . Это связано с тем, что абразивный элемент на длине  $l_6$  интенсивно изнашивается вначале со стороны наименьшего диаметра и в конце со стороны наибольшего диаметра приобретая погрешность, которая переносится (копируется) на конечный участок отверстия. Наличие погрешности на длине основной рабочей поверхности абразивного элемента объясняется не только различным путем резания, но, в первую очередь, распределением давления на его поверхности, которое зависит от величины припуска на обработку [2]. С уменьшением снимаемого припуска снижается давление на абразивный элемент и, следовательно, повышается размерная стойкость абразивно-выглаживающей развертки. К снижению погрешности обработанных отверстий при переменной величине площади основной рабочей поверхности, приводит уменьшение параметра  $l_A$  при одновременном увеличении параметра  $q$  (для различных участков конического отверстия). Следует отметить, что как показали исследования размерная стойкость абразивно-выглаживающей развертки, определяемая количеством деталей, обработанных с одной размерной настройкой, выше в 2,5 - 6 раз по сравнению с размерной стойкостью расточных инструментов одностороннего резания при разности требований к точности в один квалитет. При достижении предельного износа абразивно-выглаживающей развертки, определяемого допуском на обработку, можно переоснастить инструмент рабочими элементами.

7. Повышению точности профиля продольного сечения отверстий способствует выдержка времени 3 – 5 с после прекращения рабочей подачи абразивно-выглаживающей развертки при одновременном сохранении ее вращательного движения. Это позволяет повысить точность профиля продольного сечения на 10 – 17% . Очевидно, повышение точности достигается за счет более полного съема припуска и выравнивания давления на основной рабочей поверхности абразивного элемента.

**Список использованных источников:** 1. Абразивная и алмазная обработка материалов: Справочник / Под общ. ред. А.Н. Резникова. – М.: Машиностроение, 1977. – 390 с. 2. Джугурян Т.Г. Влияние условий обработки конических отверстий на распределение нагрузки на рабочих элементах однолезвийной развертки / Джугурян Т.Г., Голобородько А.М., Перпери Л.М. // Резание та инструмент в технологических системах: НТУ –ЖПИ”. – 2011. – Вып. 80. – С.80 – 83.

*Поступила в редколлегию 14.05.2012*