

УДК 621.313

В. В. НАНИЙ, канд. техн. наук, доц., НТУ «ХПИ»

УГОЛ НАГРУЗКИ ДВИГАТЕЛЕЙ С КАТЯЩИМСЯ РОТОРОМ

В статье приводится методика определения реального угла нагрузки двигателя с катящимся ротором с помощью компьютерного моделирования магнитного поля двигателя. Дано сравнение 8- и 6-пазовой конструкции двигателя с катящимся ротором с учетом неравномерности его воздушного зазора и анализируется влияние этого зазора на реальный угол нагрузки машины. Приводятся результаты полученных исследований в графическом виде и сравниваются максимальные значения полученных углов для 6- и 8-пазовой модели двигателя.

Ключевые слова: угол нагрузки, двигатель с катящимся ротором, неравномерный воздушный зазор.

Введение. Рассматриваемый в данном исследовании двигатель с катящимся ротором (ДКР) также относится к типу синхронно-реактивных машин, так как его ротор изготовлен из ферромагнитного материала без обмотки. В настоящее время отсутствуют методики и практические рекомендации по определению диапазона изменения угла нагрузки для целей проектирования ДКР.

Цель работы. Целью работы является определение и сравнение результатов реальных углов нагрузки для шести и восьми-пазовой конструкции ДКР.

Материал исследования. Ротор в ДКР в соответствии с принципом действия обкатывается по расточке статора, в связи с чем в машине имеет место не равномерный воздушный зазор [1]. Притяжение ротора к статору реализуется силой одностороннего магнитного притяжения (СОМП), которая создается магнитным полем обмотки статора. Эта сила является источником вращающего момента ДКР:

$$M = Q_p \cdot \frac{Dr}{2} \cdot \sin \theta, \quad (1)$$

где Q_p – результирующая сила одностороннего магнитного притяжения (СОМП) обмотки статора; θ – угол нагрузки; Dr – диаметр ротора.

СОМП Q прямопропорциональна квадрату магнитной индукции в воздушном зазоре, а угол нагрузки в ДКР располагается между линией касания ротора со статором и вектором результирующей СОМП.

В нашем случае рассматриваются 6-ти и 8-ми катушечные обмотки, как наиболее эффективные варианты [2]. Питание обмоток осуществляется последовательно следящими импульсами от преобразователя частоты, благодаря чему на поверхности зубцов статора создается магнитная индукция, которая ограничена только уровнем насыщения материала магнитопровода. При этом максимальная результирующая СОМП создается при одновременной работе катушек, которые охватывают 180° внутренней поверхности статора. Для 6-ти катушечного статора это 3 катушки, а для 8-ми – 4. Результирующая СОМП в этом случае определяется как геометрическая сумма сил отдельных работающих катушек.

В упрощенном, идеализированном случае предполагалось, что сила магнитного притяжения отдельной катушки (Q_i) направлена перпендикулярно к середине зубца, на котором расположена данная катушка, а ее величина определяется магнитной индукцией для среднего воздушного зазора данного зубца. В реальности, из-за неравномерности

воздушного зазора, имеет место сдвиг этого вектора на определенный угол в сторону уменьшения воздушного зазора, а простое его усреднение не обеспечит правильное определение значения магнитной индукции.

Для определения реального направления сил притяжения отдельных катушек и результирующей СОМП предлагается методика равенства площадей (плоскопараллельная задача) или объемов (3D задача) воздушного зазора, которая реализуется численным моделированием (методом конечных элементов) с помощью пакета программ ANSYS MAXWELL 3D [3].

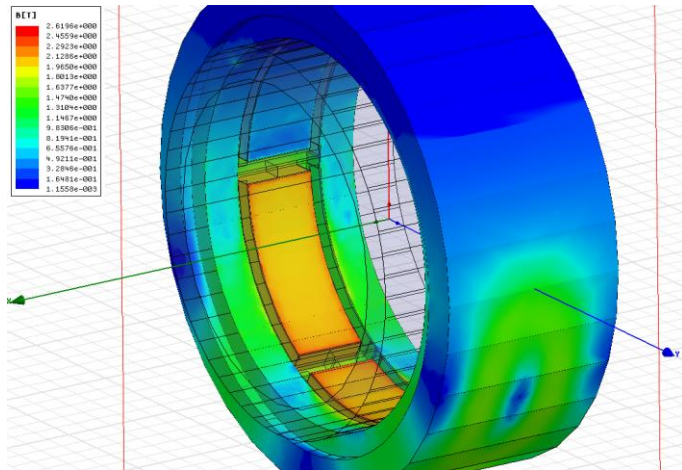


Рис. 1 – Модель магнитного поля статора

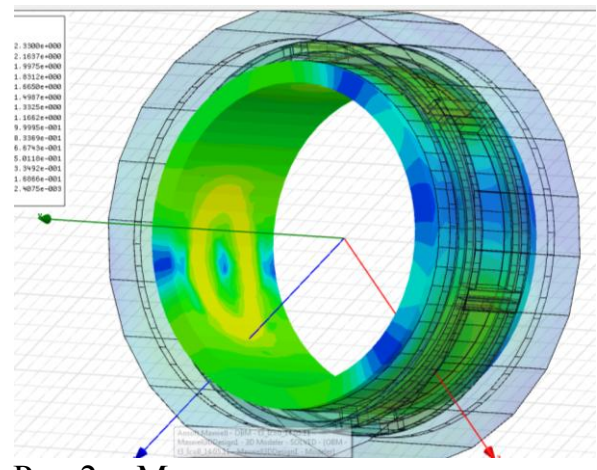


Рис. 2 – Модель магнитного поля ротора

Результаты исследований. В ходе расчета был проведен сравнительный анализ 8-пазовой и 6-пазовой конструкций экспериментальных ДКР, отличающихся между собой количеством зубцов статора и величиной эксцентриситета.

На первом этапе был рассмотрен режим, при котором запитаны катушки половины обмотки статора, магнитное поле неподвижно, нагрузка на валу отсутствует ($\theta = 0$). Такой режим работы ДКР, в отличие от других типов синхронных машин, является актуальным – режим удержания.

В ходе расчета, площадь воздушного зазора была разделены на две равные части с помощью программного пакета КОМПАС и на основании этого были определены реальные направления сил притяжения от отдельных катушек.

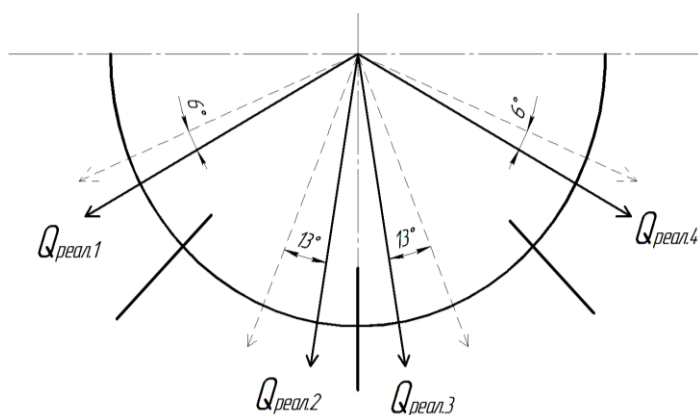


Рис. 3 – Реальные направления сил притяжения катушек обмотки статора

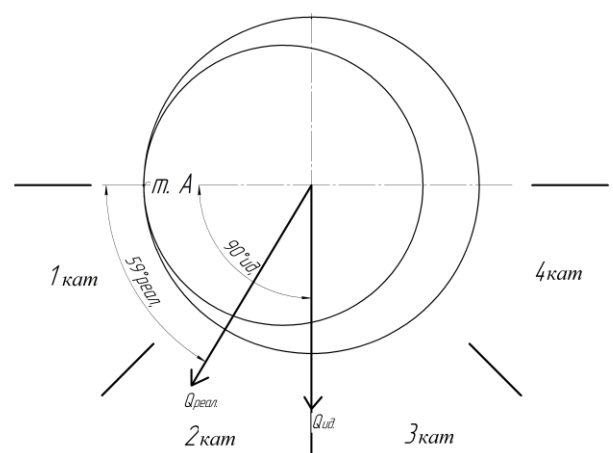


Рис. 4 – Реальное значение угла нагрузки при эксцентриситете (e) 0,35 мм

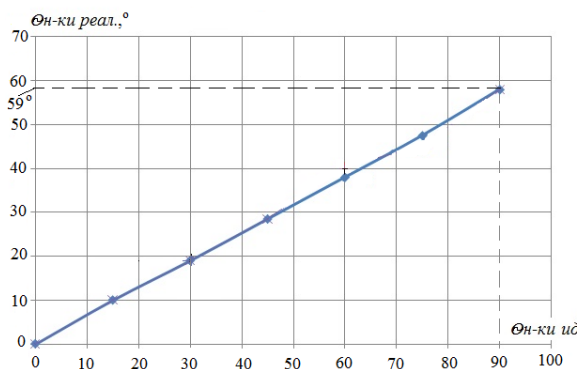


Рис. 5 – Зависимость реального угла нагрузки от идеализированного $\theta_{\text{реал.}}$ ($\theta_{\text{ид.}}$), для 8-ми катушечной конструкции экспериментального образца ДКР ($e=0,35$ мм)

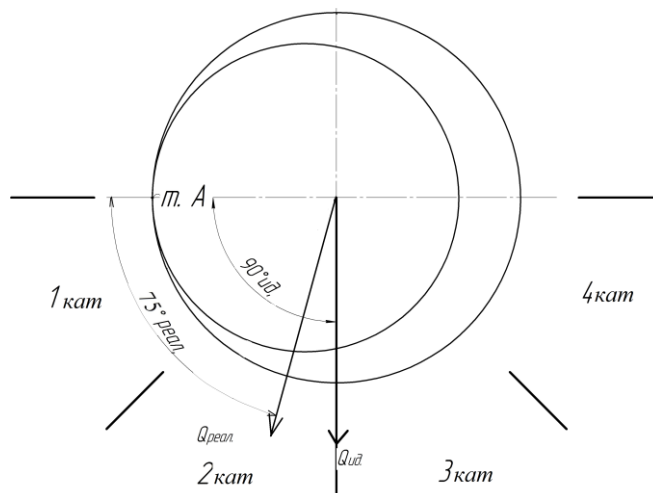


Рис. 6 – Реальное значение угла нагрузки при эксцентриситете (e) 0,08 мм

Как видно из рис. 3 произошло смещение векторов отдельных сил в сторону меньшего воздушного зазора и, следовательно, изменилась величина результирующей СОМП.

Затем, путем последовательных смещений точки касания ротора со статором из крайнего нижнего положения влево до -90^0 были определены реальные углы нагрузки двигателя вплоть до максимального значения для каждого эксцентриситета.

Полученные данные говорят о линейном характере зависимости реального угла нагрузки от идеализированного. Расчетные данные были подтверждены экспериментами.

Выводы. Угол нагрузки ДКР, как и в классических синхронно-реактивных двигателях отличается от идеального значения. Он зависит от величины эксцентриситета (воздушного зазора) и магнитной индукции в воздушном зазоре. Методика 3D моделирования магнитного поля в машине является эффективной для определения угла нагрузки.

Список литературы: 1. Бертинов А. И. Электрические двигатели с катящимся ротором [Текст] / Бертинов А.И., Варлей В.В. // Издательство «Энергия», г. Москва. 1969.–200 с. 2. Наний В. В. Зависимость максимального вращающего момента ДКР от количества статорных катушек при дискретном импульсном питании [Текст] / Наний В. В., Масленников А. М. // Вісник Національного технічного університету «Харківський політехнічний інститут». Збірник наукових праць. – Харків: НТУ «ХПІ». 2012. – № 28. –167с. – с.74-78. 3. Наний В. В. Влияние неравномерности воздушного зазора ДКР на величину угла нагрузки [Текст] / Наний В. В., Дунев А. А. // Вісник Національного технічного університету «Харківський політехнічний інститут». Збірник наукових праць. Теорія і практика. – Харків: НТУ «ХПІ». 2012. – № 28. –167с. – с.65-69.

Поступила в редколлегию 05.11.2013

УДК 621.313

Угол нагрузки двигателей с катящимся ротором / / Наний В. В. // Вісник НТУ «ХП».

Серія: Нові рішення в сучасних технологіях. – Х: НТУ «ХП», – 2013. – № 70 (1043). – С.167-170. –
Бібліогр.: 3 назв.

У статті наводиться методика визначення реального кута навантаження двигуна з ротором, що котиться, за допомогою комп'ютерного моделювання магнітного поля двигуна. Дано порівняння 8 - і 6-пазової конструкції двигуна з ротором, що котиться, з урахуванням нерівномірності його повітряного проміжку і аналізується вплив цього проміжку на реальний кут навантаження машини. Наводяться результати отриманих досліджень у графічному вигляді і порівнюються максимальні значення отриманих кутів для 6 - і 8-пазової моделі двигуна.

Ключові слова: кут навантаження, двигун з ротором, що котиться, нерівномірний повітряний проміжок.

The article presents a comparison 8 - and 6-slot design of motor with a rolling rotor (MRR) subject to irregular air gap and analyzes the impact of this gap on the real machine load angle. The results of these researches are graphically presented and maximum values of load angles for 6 - and 8-slot motor models are compared.

Keywords: the load angle, motor with a rolling rotor, irregular air gap.

УДК 621:519.711.3

Е. В. ГУСЕВА, канд. техн. наук, доц., Севастопольский национальный университет ядерной энергии и промышленности;

О. М. КРАСТЕЛЕВ, ст. преп., Севастопольский национальный университет ядерной энергии и промышленности

УСОВЕРШЕНСТВОВАНИЕ МЕТОДА ПОСТРОЕНИЯ МНОЖЕСТВА ЗНАЧЕНИЙ УСТРОЙСТВ СИСТЕМЫ ЭЛЕКТРОСНАБЖЕНИЯ

Предложен метод определения значений эквивалентных параметров системы электроснабжения, при которых напряжение на исследуемом участке системы будет соответствовать требуемой величине, либо отклоняться в заданном диапазоне. В математической модели представлена система алгебраических и дифференциальных уравнений, в результате решения которых получена область значений рассматриваемых электротехнических устройств.

Ключевые слова: модель системы электроснабжения, эквивалентирование, построение областей значений параметров.

Введение. Развития энергетического комплекса Украины ставит своей целью создание научной методологии оптимизации его развития, то есть методологии нахождения наилучших пропорций в развитии энергетического снабжения, изучение и нахождение наилучших форм и методов управления им.

Энергетический комплекс охватывает сложнейший по объему комплекс элементов и связей в виде разнообразнейших потребителей энергии, энергогенерирующих предприятий. Описать эти развивающиеся элементы и связи единой системой уравнений и неравенств достаточно сложно (из - за резкой их разноточности). Поэтому создание системы эквивалентных (загрубленных) математических моделей изучаемой системы является одной из главных задач.

Эти зависимости являются нелинейными, причем вид их нелинейности таков, что при решении задач на минимум затрат они не могут непосредственно учитываться в модели при расчете ее существующими методами как линейного,

© Е. В. ГУСЕВА, О. М. КРАСТЕЛЕВ, 2013