

Н.В.РУДЕВІЧ, канд. техн. наук, доц., НТУ «ХПІ»

ДОСЛІДЖЕННЯ РОЗПОВСЮДЖЕННЯ ВИЩИХ ГАРМОНІК УЗДОВЖ ЛІНІЇ ЕЛЕКТРОПЕРЕДАЧ

В статті пропонується результати дослідження розповсюдження вищих гармонік уздовж лінії електропередач, здобутих у результаті комп'ютерної реалізації математичної моделі лінії електропередач у фазних координатах. Порівняно форму кривих струму та напруги на початку та в кінці лінії. Зроблено висновки щодо впливу довжини лінії, наявності грозозахисного тросу на розповсюдження вищих гармонік.

Ключові слова: вищі гармоніки, математична модель, лінія електропередач, фазні координати, комп'ютерне моделювання.

Постановка проблеми. В теперішній час присутність вищих гармонік в сигналах струму та напруги є звичайним явищем, що робить вплив на роботу електроенергетичної системи. В загальному випадку розповсюдження вищих гармонік залежить від схеми системи та параметрів елементів системи. Дослідження процесів в елементах енергосистеми при розповсюдженні гармонік є актуальною задачею.

Аналіз останніх досліджень та публікацій. Одним з основних функціональних елементів електроенергетичної системи є лінії електропередач (ЛЕП). Відома робота, де при дослідженні розповсюдження вищих гармонік уздовж ЛЕП використовують однофазну математичну модель ЛЕП в усталеному режимі [1]. Розповсюдження розглянуто для кожної гармоніки окремо з подальшим використанням принципу суперпозиції. Зрозуміло, що таке дослідження є обмеженим і не дозволить, наприклад, дослідити перехідні режими. Доцільно використовувати математичну модель ЛЕП в фазних координатах з миттєвими значеннями струмів та напруг. В роботі [2] наведена математична модель ЛЕП в фазних координатах з урахуванням усіх впливаючих факторів.

Мета статті. Дослідити розповсюдження вищих гармонік уздовж ЛЕП за допомогою математичної моделі ЛЕП в фазних координатах.

Основні матеріали досліджень. Дослідження несинусоїдального режиму на ЛЕП проходилося з урахуванням впливу довжини лінії та наявності грозозахисного тросу. На рис.1 представлена схема заміщення ідеально транспонованої одноцепної лінії електропередач з урахуванням усіх впливаючих факторів в несинусоїдальних режимах, що складається з однієї ділянки

© Н.В. Рудевіч, 2014

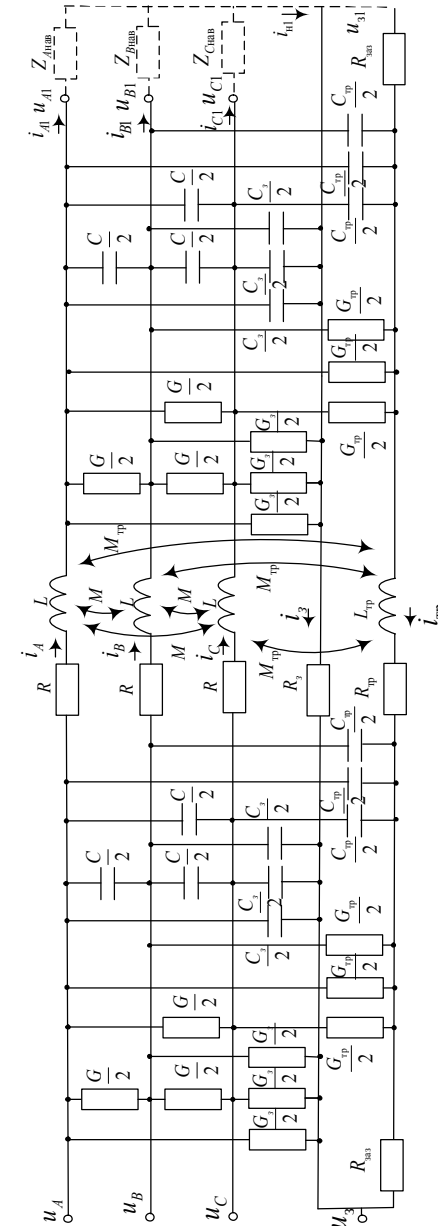


Рис. 1 – Схема заміщення одноцепної лінії електропередач з заземленим тросом з обох боків лінії

Реалізація математичної моделі була здійснена на комп'ютері в пакеті Simulink програми Matlab. Для зручності вихідні данні лінії електропередач та формули для розрахунку параметрів моделі були введені за допомогою М-файлу. Вихідні параметри лінії були прийняті наступні [3]: $U_{ном} = 110\text{кВ}$; марка проводу АС-120/19 з параметрами: радіус дроту фази $r_{\phi} = 0.0076\text{ м}$, питомий опір дроту $R_{длит} = 0.244\text{ Ом/км}$, втрати на корону $\Delta P_{кор} = 0.08\text{ кВт/км}$; стальна опора П110-5 у разі одноцепної ЛЕП.

Розрухунок середньої геометричної відстані між дротами фаз d_{ϕ} , середньої геометричної відстані від тросу до дротів фаз $d_{тр-\phi}$, середньої відстані дротів фаз до їх дзеркальних відображень відносно поверхні землі $D_{\phi-зв}$, середньої відстані від тросу до дзеркальних відображень дротів фаз відносно поверхні землі $D_{тр-зв\phi}$, середньої відстані від дротів фаз до дзеркальних відображень дротів сусідніх фаз відносно поверхні землі $D_{\phi-зв\phi}$, відстані від тросу до його дзеркального відображення відносно поверхні землі $D_{тр-зв}$ було здійснено за формулами, що наведені в [4], згідно з даних геометричних розмірів опор для одноцепної ЛЕП [3]: $d_{\phi} = 6,5\text{ м}$, $d_{тр-\phi} = 7\text{ м}$, $D_{\phi-зв} = 42\text{ м}$, $D_{тр-зв\phi} = 49,1\text{ м}$, $D_{\phi-зв\phi} = 42,3\text{ м}$, $D_{тр-зв} = 56\text{ м}$. У якості троса було прийнято сталевий канат з поперечним перерізом $S = 48,64\text{ мм}^2$.

За допомогою моделі досліджувалось розповсюдження 2-ої, 3-ої, 4-ої, 5-ої, 7-ої, 9-ої, 11-ої, 13-ої гармонік в усталеному режимі, амплітуди відповідних гармонік джерела симетричної напруги ЛЕП були прийняті однакові, а саме $0,015$ від амплітуди основної гармоніки, тобто $0,015 * 89550 = 1340\text{В}$. Навантаження ЛЕП було прийнято симетричним, лінійним, активно-індуктивного характеру з $\cos\phi_{нав} = 0,83$.

В процесі комп'ютерного моделювання отримано значення амплітуд гармонічних складових напруги на навантаженні U_{nagr} , струму навантаження I_{nagr} , струму в лінії I_{line} , струму джерела напруги I_{source} та струмів витоку I_{loss} при різній довжині одноцепної ЛЕП без тросу (табл.1, табл. 2, табл.3).

Таблиця 1 – Значення амплітуд гармонічних складових параметрів режиму ЛЕП без тросу при довжині лінії 50 км

n	$I_{source}, \text{ A}$	$I_{line}, \text{ A}$	$I_{nagr}, \text{ A}$	$I_{loss1}, \text{ A}$	$I_{loss2}, \text{ A}$	$U_{nagr}, \text{ кВ}$
1	229	232	235	5,74	5,4	84,7
2	2,2	2,4	2,5	0,17	0,16	1,25
3	1,36	1,5	1,6	0,14	0,11	1,06

Продовження таблиці 1

n	$I_{source}, \text{ A}$	$I_{line}, \text{ A}$	$I_{nagr}, \text{ A}$	$I_{loss1}, \text{ A}$	$I_{loss2}, \text{ A}$	$U_{nagr}, \text{ кВ}$
4	0,9	1,2	1,45	0,35	0,32	1,25
	0,5	0,85	1,2	0,43	0,4	1,25
6	0,4	0,65	0,85	0,28	0,23	1,08
7	0,4	0,4	0,9	0,6	0,58	1,3
9	0,25	0,3	0,63	0,42	0,37	1,17
11	1,34	0,43	0,62	0,95	1	1,4
13	1,8	0,7	0,56	1,13	1,24	1,48

Таблиця 2 – Значення амплітуд гармонічних складових параметрів режиму ЛЕП без тросу при довжині лінії 100 км

n	$I_{source}, \text{ A}$	$I_{line}, \text{ A}$	$I_{nagr}, \text{ A}$	$I_{loss1}, \text{ A}$	$I_{loss2}, \text{ A}$	$U_{nagr}, \text{ кВ}$
1	211	217	222,5	11,5	10,2	80,2
2	1,9	2	2,3	0,35	0,3	1,2
3	0,9	1,2	1,3	0,3	0,19	0,9
4	0,5	0,9	1,4	0,69	0,62	1,2
5	0,65	0,5	1,2	0,86	0,8	1,25
6	0,3	0,45	0,8	0,56	0,42	1
7	1,55	0,43	1	1,21	1,26	1,4
9	1	0,3	0,75	0,86	0,9	1,42
11	3,9	2,1	0,95	1,9	3	2,15
13	5,3	3,6	1,05	2,25	4,6	2,75

Таблиця 3 – Значення амплітуд гармонічних складових параметрів режиму ЛЕП без тросу при довжині лінії 150 км

n	$I_{source}, \text{ A}$	$I_{line}, \text{ A}$	$I_{nagr}, \text{ A}$	$I_{loss1}, \text{ A}$	$I_{loss2}, \text{ A}$	$U_{nagr}, \text{ кВ}$
1	195	204	212	17,25	14,65	76,3
2	1,5	2	2,2	0,5	0,45	1,1
3	0,6	1	1,2	0,45	0,25	0,8
4	0,8	0,7	1,4	1,05	0,95	1,2
5	1,4	0,45	1,25	1,3	1,27	1,32
6	0,7	0,3	0,85	0,85	0,65	1,07
7	3	1,3	1,25	1,8	2,4	1,8
9	1,6	0,95	1,2	1,28	2	2,1
11	4,6	4,3	1,1	2,84	5,4	2,5
13	2,5	2,8	0,5	3,35	3,35	1,35

При моделюванні процесів в ЛЕП при наявності тросу було враховано активний опір заземлителя ($R_{заз}$) опор з обох боків лінії, який

було просумовано з активним опором тросу. Такий підхід справедливий, якщо заземлена нейтраль трансформатора на підстанції безпосередньо не з'єднана з заземлітелем першої опори (табл.4).

Таблиця 4 – Значення амплітуд гармонічних складових параметрів режиму ЛЕП з тросом при довжині лінії 150 км

n	I_{source}, A	I_{line}, A	I_{nagr}, A	I_{loss1}, A	I_{loss2}, A	U_{nagr}, kV
1	193,5	203,5	212	19,35	16,5	76,3
2	1,5	1,9	2,2	0,6	0,5	1,1
3	0,55	0,95	1,25	0,55	0,35	0,82
4	1	0,65	1,45	1,15	1,05	1,24
5	1,7	0,5	1,3	1,42	1,5	1,38
6	1,15	0,32	1,05	1,1	1,05	1,28
7	3,6	1,7	1,35	2	3	1,95
9	2,24	1,65	1,25	1,7	2,8	2,25
11	3,85	4,4	1,05	3,2	5,46	2,27
13	2,4	2,8	0,45	3,75	3,2	1,13

З таблиць 1, 2, 3 бачимо, що зі збільшенням частоти та довжини лінії амплітуда 2, 4, 5, 7, 11 та 13 гармонік струму витоку збільшується через зменшення ємнісного опору. Амплітуда гармонік струму витоку, що кратні трьом, також збільшується зі збільшенням частоти та довжини лінії, але їхні значення будуть декілька нижче, у зв'язку з відсутністю струмів витоку між сусідніми фазами. Отже, спотворення синусоїдальності кривих струмів витоку будуть значними (рис. 2).

В ході дослідження було встановлено, що при певній частоті, гармоніка струму лінії буде випереджувати відповідну гармоніку напруги джерела напруги, що буде призводити до збільшення амплітуди цієї гармоніки в сигналі напруги навантаження. Це пояснюється тим, що при збільшенні частоти напруги, поперечний ємнісний опір зменшується, отже, збільшується ємнісний струм, який стає більше, ніж індуктивний струм навантаження.

Наявність тросу у ЛЕП призводить до збільшення струмів витоку через те, що зменшується еквівалентний ємнісний опір (табл. 4). Унаслідок цього зменшується порядок гармоніки, при якій напруга на навантаженні стає більше ніж у джерела. Протікання струмів 3, 6, 9 гармонік в тросі практично не впливає на рівень амплітуд відповідних гармонік в фазах, через їх малі значення ($I_{m3,6,9}=1\div 3A$).

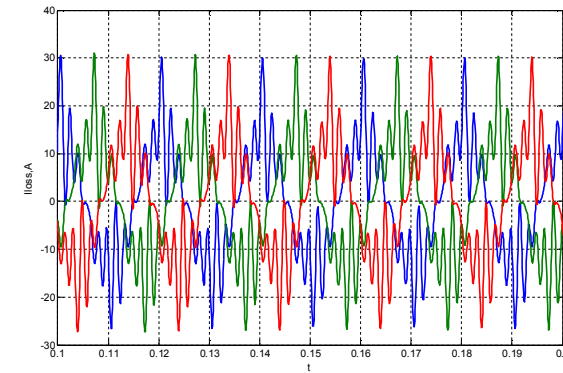


Рис.2 – Криві струму витоку фаз А, В, С

Висновки. Таким чином, за допомогою створеної комп'ютерної моделі ЛЕП в фазних координатах можна досліджувати розповсюдження вищих гармонік як в ustalених, так і в перехідних режимах.

Список літератури. 1. Нгуен Динь Дык Разработка методики исследования распространения высших гармоник в электроэнергетических системах: автореф. дис. канд. техн. наук : 05.14.02 / Нгуен Динь Дык. – М., 2008. – 29 с. 2. Рудевич Н.В. Математична модель лінії електропередач в фазних координатах для дослідження електромагнітних перехідних процесів / Н.В. Рудевич // Вісник НТУ «ХПІ». Серія: Енергетика: надійність та енергоефективність. – Харков: НТУ «ХПІ». – 2013. - № 59. – С. 117 – 123 3. Справочник по проектированию линий электропередачи / М.Б. Вязьменский, В.Х. Ишкин, К.П. Крюков и др. ; под ред. М.А. Реута, С.С. Рокотяна. – М. : Энергия, 1980. – 296с. 4. Ульянов С.А. Электромагнитные переходные процессы / С.А. Ульянов. – М. : Энергия, 1970. – 520с.

Bibliography (transliterated): 1. Nguen Din' Dyk *Razrabotka metodiki issledovaniya rasprostraneniya vysshih harmonik v elektrojenergeticheskikh sistemah: avtoref. dis. kand. tehn. nauk* : 05.14.02. M., 2008. 2. Rudevich N.V. *Matematichna model' liniij elektropereдах v faznih koordinatah dlja doslidzhennja elektromagnitnih perehidnih procesiv* *Visnik NTU «HPI»*. Serija: *Energetika: nadijnist' ta energoefektivnist'*. NTU «HPI», 2013. No. 59. 117-123 Print. 3. *Vjaz'menskij M.B., Ishkin V.H., Krjukov K.P. Spravchochnik po proektirovaniju liniij jelektropereдахi*. M: Jenergija, 1980. 4. Ul'janov S.A. *Jelektromagnitnye perehodnye processy* / S.A. Ul'janov. – M: Jenergija, 1970.

Надійшла (received) 11.03.2014