

МІНІСТЕРСТВО ОСВІТИ І НАУКИ УКРАЇНИ  
НАЦІОНАЛЬНИЙ ТЕХНІЧНИЙ УНІВЕРСИТЕТ  
«ХАРКІВСЬКИЙ ПОЛІТЕХНІЧНИЙ ІНСТИТУТ»

**МЕТОДИЧНІ ВКАЗІВКИ**  
**до лабораторної роботи**  
**«ОЦІНКА ЯКОСТІ АТМОСФЕРНОГО ПОВІТРЯ**  
**НАСЕЛЕНИХ МІСЦЬ»**  
з дисципліни «Екологія»  
для студентів усіх спеціальностей і всіх форм навчання

Затверджено  
редакційно-видавничою  
радою університету  
протокол № 1 від 19.02. 2026 р.

Харків  
НТУ «ХП»  
2026

**Методичні вказівки** до лабораторної роботи «Оцінка якості атмосферного повітря населених місць» для студентів усіх спеціальностей і всіх форм навчання / уклад.: С. О. Вамболь, Л. А. Васьковець, Н. С. Євтушенко. – Харків : НТУ «ХП», 2026. – 64 с.

Укладачі: С.О. Вамболь,  
Л. А. Васьковець,  
Н. С. Євтушенко

Рецензент Н. Є. Твердохлебова

Кафедра безпеки праці та навколишнього середовища

## ВСТУП

Атмосферне повітря є найбільш нестабільним компонентом навколишнього природного середовища, склад якого може швидко змінюватися в широких межах. За рахунок антропогенної діяльності відбувається забруднення повітря шкідливими речовинами, які негативно впливають на здоров'я людей та умови існування рослин і тварин.

У докладі Європейської економічної комісії ООН вказано, що мешканці лише 10 з 56 країн дихають чистим повітрям. За висновками Всесвітньої організації охорони здоров'я (ВООЗ) забруднення повітря є самим значним екологічним ризиком для здоров'я людини. З ним пов'язано 7 млн випадків передчасної смерті у світі і 556 тис. – у Європі. Найбільше шкодять здоров'ю людей тверді частинки у повітрі, діоксид азоту і концентрація озону. Зокрема, перевищення у повітрі рівня діоксиду азоту викликала у країнах Європейської економічної зони близько 79 тис. смертей, а концентрація озону – 17,7 тис. За оцінками ВООЗ, у 2016 році біля 58 % випадків передчасної смерті, що пов'язана із забрудненням атмосферного повітря, відбулися в наслідок ішемічної хвороби серця і інсульту, 18 % – в наслідок хронічної обструктивної хвороби легень або гострих інфекції нижніх дихальних шляхів і 6 % – в наслідок раку легень.

Європейський альянс охорони суспільного здоров'я оцінює витрати системи охорони здоров'я країн ЄС через забруднення повітря у 166 млрд євро на рік.

Головним джерелом забруднення атмосферного повітря за даними Європейської економічної комісії (ЄЕК) є автомобільний транспорт, а також сільськогосподарська діяльність, виробництво енергії, промисловість і діяльність окремих домогосподарств. Основним забруднювачем атмосферного повітря в Україні є промисловість ~ 65 % і ~ 35 % належить автотранспорту. Найбільший внесок у забруднення атмосферного повітря металургійних і хімічних виробництв, заводів будівельних матеріалів, теплових електростанцій. Суттєвою в забрудненні є частка котелень і підприємств харчової промисловості.

У викидах підприємств чорної металургії знаходиться пил, діоксид сірки, оксид вуглецю, оксиди азоту, сірководень, фенол, бенз(а)пірен та ін. Велика кількість шкідливих речовин надходить в атмосферу від підприємств нафтової галузі. Це оксиди сірки і азоту, оксид вуглецю, вуглеводні, сірководень, меркаптани та ін.

За даними державної статистичної звітності в Україні у розрахунку на одну особу приходиться 148 кг забруднювальних речовин, що викинуто в атмосферу та 5,1 т діоксиду вуглецю. Понад 64 % небезпечних речовин, що потрапили у повітря, припало на стаціонарні джерела забруднення промислових підприємств. Від роботи двигунів пересувних джерел забруднення у повітря надійшло 2,4 млн т забруднювальних речовин, переважна частина з яких (2196,3 тис. т, або 90,6 %) – це викиди автомобільного, 46,1 тис. т, або 1,9 % – залізничного, 7,8 тис. т, або 0,3 % – авіаційного, 6 тис. т, або 0,2 % – водного транспорту та 168,5 тис. т, або 6,9 % – виробничої техніки.

Головними забруднювачами повітряного середовища України є діоксид азоту, формальдегід та бенз/а/пірен. Від негативного впливу

атмосферних забруднень в нашій країні потерпає близько 17 млн. осіб, або 34 % всього населення. У містах із забрудненим навколишнім середовищем хвороби органів дихання реєструються удвічі частіше, загальний рівень захворюваності населення на 25–40 % також вищий. Так, захворюваність раком легень, зумовлених шкідливими викидами в атмосферне повітря, в 1,2–1,3 рази перевищує «фоновий рівень» захворюваності в останнє десятиріччя в Україні.

Оскільки склад атмосферного повітря має найважливіше значення для життя живих організмів, необхідно мати інформацію про вміст в ньому забруднювальних речовин та оцінити їх шкоду для здоров'я людини.

**Мета роботи** – набуття практичних умінь щодо визначення вмісту шкідливих речовин у атмосферному повітрі та оцінювання ризику забрудненого повітря для здоров'я людини.

Терміни, вживані в роботі, та їх визначення, наведені у довідковому додатку А.

## **1. ЯКІСТЬ АТМОСФЕРНОГО ПОВІТРЯ, НОРМУВАННЯ, ОЦІНКА, МЕТОДИ ТА ЗАСОБИ КОНТРОЛЮ**

**Атмосферне повітря** – життєво важливий компонент навколишнього середовища, який являє собою природну суміш газів, що знаходяться за межами житлових, виробничих та інших приміщень.

Ступінь забруднення атмосфери в першу чергу залежить від кількості викидів шкідливих речовин, хімічного їх складу, кліматичних та погодних умов, що впливають на перенесення, розсіювання та перетворення речовин у повітрі.

Викиди в атмосферне повітря поділяються таким чином.

За організацією та контролем:

а) організовані, тобто ті, що надходять у атмосферне повітря через спеціальні труби, шахти, аераційні ліхтарі тощо;

б) неорганізовані, тобто ті, що надходять у атмосферне повітря у вигляді ненаправлених потоків унаслідок порушення герметичності обладнання з відсмоктування газу у місцях завантаження, відвантаження та зберігання продукції.

За агрегатним станом:

а) газо- і пароподібні ( $\text{SO}_2$ ,  $\text{CO}$ ,  $\text{NO}_x$ ,  $\text{C}_n\text{H}_m$  та ін.);

б) рідкі (кислоти, луги, органічні сполуки, розчини солей та ін.) – тумани;

в) тверді (органічний та неорганічний порошок, свинець, сажа, смолисті сполуки) – пил, дими.

Пил, дими і тумани об'єднуються загальним поняттям – аерозоль. Аерозоль – завислі у повітрі тверді (пил, дим) або рідкі (туман) частинки. Вони є переважно полідисперсні, тобто це частинки різних розмірів. Пари та гази мають дисперсність, що досягає молекулярного рівня.

За розмірами часток тверді викиди поділяються на 5 груп:

- 1) менше  $0,5 \cdot 10^{-6}$  м;
- 2) від  $0,5 \cdot 10^{-6}$  м до  $3 \cdot 10^{-6}$  м включно;
- 3) від  $3 \cdot 10^{-6}$  м до  $10 \cdot 10^{-6}$  м включно;
- 4) від  $10 \cdot 10^{-6}$  м до  $50 \cdot 10^{-6}$  м включно;
- 5) понад  $50 \cdot 10^{-6}$  м.

За величиною маси викиди об'єднані у 6 груп:

- 1) менше 1 кг/год;
- 2) від 1 до 10 кг/год;
- 3) від 10 до 100 кг/год;
- 4) від 100 до 1000 кг/год;
- 5) від 1000 до 10 000 кг/год;
- 6) понад 10 000 кг/год.

Оскільки антропогенна діяльність викликає значні зрушення стану атмосферного повітря, що мають шкідливі наслідки для суспільства, у багатьох країнах світу застосовуються заходи з правового регулювання відносин щодо охорони атмосферного повітря від забруднювальних речовин. У цьому напрямі головними правовими засадами є нормування *якості атмосферного повітря та гранично допустимих викидів* з боку окремих джерел забруднення.

Законом України «Про охорону атмосферного повітря» (ст. 5–6) у галузі охорони атмосферного повітря від забруднення хімічними речовинами встановлені такі нормативи:

- нормативи якості атмосферного повітря;
- нормативи екологічної безпеки атмосферного повітря;
- нормативи гранично допустимих викидів забруднювальних речовин стаціонарних джерел;
- нормативи вмісту забруднювальних речовин у відпрацьованих газах пересувних джерел;
- технологічні нормативи допустимого викиду забруднювальних речовин.

***Норматив якості атмосферного повітря*** – критерій якості атмосферного повітря, який відображає гранично допустимий максимальний вміст забруднювальних речовин в атмосферному повітрі і при якому відсутній негативний вплив на здоров'я людини та стан навколишнього природного середовища.

***Нормативи екологічної безпеки атмосферного повітря*** – група нормативів, дотримання яких запобігає виникненню небезпеки для здоров'я людини та стану навколишнього природного середовища від впливу шкідливих чинників атмосферного повітря.

***Норматив гранично допустимого викиду забруднюючої речовини стаціонарного джерела*** – гранично допустимий викид забруднювальної

речовини або суміші цих речовин в атмосферне повітря від стаціонарного джерела викиду.

*Норматив вмісту забруднюючої речовини у відпрацьованих газах пересувного джерела* – гранично допустима кількість забруднювальної речовини у відпрацьованих газах пересувного джерела, що відводиться в атмосферне повітря.

*Технологічний норматив допустимого викиду забруднюючої речовини* – гранично допустимий викид забруднювальної речовини або суміші цих речовин, який визначається у місці його виходу з устаткування.

Для оцінки стану атмосферного повітря та визначення комплексу природоохоронних заходів встановлюється нормативи якості атмосферного повітря. Це науково обґрунтовані значення концентрацій забруднювальних речовин у атмосферному повітрі населених пунктів.

Оцінка забруднення атмосферного повітря населених місць шкідливими речовинами ґрунтується на гігієнічних нормативах допустимого вмісту в ньому хімічних, біологічних речовин (чи агентів).

Санітарно-гігієнічні нормативи – система норм, правил і регламентів для оцінювання стану навколишнього середовища в інтересах охорони здоров'я людини. Їх додержання забезпечує нормальні умови життя і безпеку для здоров'я оточуючого середовища.

*До гігієнічних нормативів допустимого вмісту хімічних і біологічних речовин в атмосферному повітрі населених місць відносять: гранично допустимі концентрації (ГДК), орієнтовні безпечні рівні діяння (ОБРД).* Ці нормативи регламентовані Ці концентрації затверджені наказом МОЗ України від 14.01.2020 № 52 у нормативному документі «Гігієнічні регламенти. Гранично допустимі концентрації хімічних і біологічних речовин в атмосферному повітрі населених місць». Гранично допустимі концентрації ряду хімічних речовин відповідно до цього нормативного документа наведені у додатку Б.

*Гранично допустима концентрація (ГДК) забруднювальної речовини в атмосферному повітрі населених місць – це максимальна концентрація, при дії якої протягом усього життя людини не виникає прямого або опосередкованого несприятливого впливу на теперішнє і майбутнє покоління, не знижується працездатність людини, не погіршується її самопочуття та санітарно-побутові умови життя. ГДК виражається у  $\text{мг}/\text{м}^3$  і встановлюється на основі тривалих досліджень за спеціальною методикою у підрозділах гігієнічного профілю та затверджується головним державним санітарним лікарем України. Нормативи ГДК – це базові нормативи, що використовуються у проектуванні та експертизі технологій та обладнання, промислових споруд, у розрахунках вентиляційних і кондиціонуючих систем, систем сигналізації та контролю забруднення атмосферного повітря. У разі відсутності ГДК тимчасово, до розроблення ГДК, вводиться такий гігієнічний норматив, як *орієнтовний безпечний рівень діяння (ОБРД)*.*

*Орієнтовний безпечний рівень діяння (ОБРД)* – це максимальна концентрація забруднювальної речовини, яка визнається орієнтовно безпечною при діянні на людину та приймається як тимчасовий гігієнічний норматив допустимого вмісту речовини в атмосферному повітрі населених місць. ОБРД виражається у  $\text{мг}/\text{м}^3$ . Встановлення цифрових значень ОБРД ґрунтується на результатах вивчення фізико-хімічних та токсикологічних властивостей речовин і розрахунків шляхом детального аналізу зібраних відомостей і даних про речовини. Величини ОБРВ хімічних речовин встановлюються на основі короткочасних досліджень за відповідною методикою або шляхом розрахунків, наприклад, ГДК речовин в інших середовищах; за фізико-хімічними їх властивостями. ОБРД вводиться в дію після затвердження Головним державним санітарним лікарем України на обмежений термін.

Розрізняють ГДК максимально разові (ГДКм.р.) і середньодобові (ГДКс.д.). Для кожної речовини, що забруднює атмосферне повітря, встановлюються два нормативи ГДК: максимальна разова і середньодобова.

*Максимальна разова гранично допустима концентрація* (ГДКм.р.) забруднювальної речовини – максимальна концентрація забруднювача у повітрі, що не викликає рефлексорних реакцій в організмі людини. (ГДКм.р.) – гранична норма, встановлена Міністерством охорони здоров'я (МОЗ) на значення максимально разової концентрації шкідливої речовини в атмосферному повітрі. Максимально разова концентрація визначається осередненням результатів вимірювань концентрації речовини у атмосферному повітрі за 20 хв. ГДКм.р. – основна характеристика небезпеки шкідливої речовини.

*Середньодобова гранично допустима концентрація* (ГДКс.д.) забруднюючої речовини – гранична норма, встановлена МОЗ на значення середньодобової концентрації шкідливої речовини в атмосферному повітрі. Середньодобова концентрація визначається осередненням результатів вимірювань концентрації речовини в атмосферному повітрі за добу. ГДКс.д. – встановлена для попередження загально-токсичного, канцерогенного, мутагенного та іншого впливу речовини на організм людини.

Основою оцінки забруднення атмосферного повітря населених місць шкідливими речовинами є гігієнічні нормативи допустимого вмісту в ньому хімічних, біологічних речовин (чи агентів).

Для оцінки забруднення атмосферного повітря використовуються значення концентрацій забруднювальних речовин, одержаних при розрахунках очікуваного забруднення атмосферного повітря за діючою методикою, або значення концентрацій фактичного забруднення атмосферного повітря, одержані при санітарно-хімічному аналізі повітря

на стаціонарних, маршрутних або підфакельних постах. Їх порівнюють з максимально разовими (ГДКм.р.) або середньодобовми (ГДКс.д.), що наведені у нормативному документі «Гігієнічні регламенти. Гранично допустимі концентрації хімічних і біологічних речовин в атмосферному повітрі населених місць», що затверджені наказом МОЗ України від 14.01.2020 № 52 (додаток Б).

*При оцінці забруднення атмосферного повітря населених місць допустимим та безпечним для здоров'я людей приймається рівень, при якому концентрації окремих абруднювальних речовин не перевищують встановлені гігієнічні нормативи допустимого вмісту шкідливих речовин (ГДК, ОБРД), вказаних у додатку Б [12].*

Санітарно-хімічний аналіз повітря переважно проводиться найчастіше у лабораторії шляхом дослідження відібраних проб із застосуванням різних аналітичних методів. Лабораторні методи передбачають відбирання проб повітря у рідинні поглинальні розчини або у тверді сорбенти – вату, папір тощо. У першому випадку хімічний аналіз речовин виконують безпосередньо у розчині; у другому – речовини з сорбентів спочатку переводять у розчин, а потім проводять хімічний аналіз. Найчастіше для аналізу застосовують колориметричні методи і нефелометрію. Колориметричні методи ґрунтуються на реєстрації інтенсивності забарвлення, що є характерним для кольорової реакції речовини, яка визначається. Нефелометричні методи ґрунтуються на вимірюванні ступеня мутності розчину.

Результати аналізу за колориметричним методом одержують шляхом порівняння кольору та інтенсивності забарвлення зі стандартною колірною шкалою або із заздалегідь виготовленими еталонними трубками. За лінійно-колористичним методом результати аналізу визначають за довжиною забарвленого стовпчика індикаторного порошку, яка вимірюється за шкалою, градуйованою у  $\text{мг/м}^3$ . Лінійно-колористичний

метод є основним і має широке застосування у практиці експресного аналізу повітряного середовища щодо вмісту шкідливих парів і газів. Цей метод дає змогу виконувати хімічний аналіз повітря у процесі відбору проб. На цьому методі ґрунтується принцип дії поширеного універсального газоаналізатора УГ-2, призначеного для експресних санітарно-хімічних досліджень повітряного середовища. Він дозволяє проводити експрес-аналіз повітря по 24 неорганічним і органічним сполукам (аміак, сірководень, діоксид сірки, оксиди азоту, хлор, хлористий водень, діоксид вуглецю, озон, бром, вуглеводні нафти, ароматичні вуглеводні, спирти, альдегіди і кетони та інші речовини. Розповсюдження під час аварій набули напівавтоматичні переносні прилади-індикатори «Атмосфера-1» (на SO<sub>2</sub>, H<sub>2</sub>S) і «Атмосфера-2» (на Cl<sub>2</sub> і O<sub>3</sub>).

Усе ширшого розповсюдження набуває використання інструментальних методів контролю із застосуванням приладів-аналізаторів газів (газоаналізаторів). Серед газоаналізаторів найбільшу перевагу мають автоматичні газоаналізатори. Ці аналізатори видають інформацію про концентрацію шкідливої речовини у повітрі через аналоговий або цифровий сигнал, який підлягає подальшому обробленню та реєстрації, а також можуть мати цифровий або аналоговий пристрій (шкалу). Перелік забруднюючих речовин, що аналізуються у приземній частині атмосфери за допомогою автоматичних газоаналізаторів подано у табл. 1 [4].

Залежно від способу застосування автоматичні газоаналізатори поділяють на такі:

- автономні;
- газоаналізатори-перетворювачі.

Залежно від кількості компонентів, що вимірюються, ці газоаналізатори поділяють на такі:

- одноканальні;

- багатоканальні.

Таблиця 1 – Забруднюючі компоненти повітря, що аналізуються за допомогою газоаналізаторів

| Найменування компонента           | Вміст на вході в аналізатор, мг/дм <sup>3</sup> |                |
|-----------------------------------|---|----------------|
|                                   | Робочі умови                                    | Граничні умови |
| 1                                 | 2   | 3              |
| 1. Аміак                          | 0 – 2   | 20             |
| 2. Вуглеводні:                    |   |                |
| метан                             | 0 – 50  | 300            |
| етан або пропан                   | 0 – 3   | 300            |
| етилен                            | 0 – 50  | 5              |
| 3. Двооксид азоту                 | 0 – 1   | 5              |
| 4. Двооксид вуглецю               | 500 – 1000                                      | 5000           |
| 5. Двооксид сірки                 | 0 – 5   | 50             |
| 6. Оксид азоту                    | 0 – 10  | 50             |
| 7. Оксид вуглецю                  | 0 – 50  | 500            |
| 8. Пари води (відносна вологість) | (30 – 98) %                                     | 99 %           |
| 9. Сірководень                    | 0 – 0,1   | 1              |

Залежно від умов застосування вони поділяються на такі:

- стаціонарні, що призначені для стаціонарних приміщень або
- станцій контролю;
- такі, що транспортуються і призначені для пересувних лабораторій
- контролю забруднення атмосфери;
- пересувні – для роботи на відкритому повітрі.

Дистанційні газоаналізатори здійснюють контроль концентрацій речовин у повітрі на трасі між джерелом випромінювання і приладом.

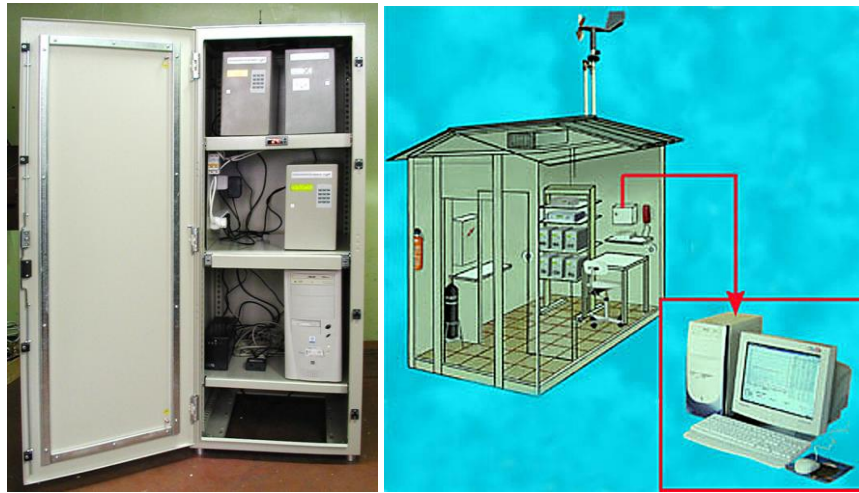
Лабораторні газоаналізатори використовуються у хімічних лабораторіях для аналізу окремих проб повітря.

Останнім часом для контролю забруднювальних речовин в атмосфері набувають застосування автоматичні газоаналізатори безперервної дії, які ґрунтуються на використанні методів, наведених у табл. 2. Частина газоаналізаторів ґрунтується на використанні колориметричних реакцій, які відбуваються на твердих носіях, просочених індикаторними реактивами. Внаслідок хімічної взаємодії речовини, що аналізується, з реактивами забарвлення носія змінюється. Інтенсивність цього забарвлення є пропорційною концентрацією аналізованої речовини.

Таблиця 2 – Методи аналізу забруднення повітря

| Метод аналізу   | Речовина, що аналізується                 |
|---|---|
| 1   | 2   |
| Адсорбційний метод спектрального аналізу: <ul style="list-style-type: none"> <li>• інфрачервоний діапазон спектра (0,2 – 0,4 мкм)</li> <li>• ультрафіолетовий діапазон спектра (20 – 10 мкм)</li> </ul> | Оксид вуглецю, азот                       |
| Плазменно-іонізаційний  | Вуглеводні, органічні сполуки             |
| Хемілюмінесцентний  | Оксид, двооксид, сума оксидів азоту, азот |
| Флуоресцентний  | Двооксид сірки, сірководень               |
| Полум'яно-фотометричний   | Двооксид сірки, сірководень               |
| Електрохімічний   | Оксид вуглецю, сірководень, діоксин сірки |

У 2005 році Всеукраїнський НДІ аналітичного приладобудування (ЗАТ «Украналіт») розробив автоматичний стаціонарний пост спостереження за станом атмосферного повітря — АТМОСФЕРА-10. Це



а



б



в

Рисунок 1 – Газоаналітичні автоматичні комплекси контролю за забрудненням атмосферного повітря: а – «ГАЗАК – Атмосфера»; б – АСЕМА; в – переносний автотрасовий газоаналізатор 603 ЭХ01-3М

Лабораторія створена на базі автомобіля ГАЗ-2705 «Газель» та вкомплектована сучасними вітчизняними і закордонними приладами. Придатна для вимірювання в автоматичному режимі концентрацій NO, NO<sub>2</sub>, CO, SO<sub>2</sub>, а також суми СН в атмосферному повітрі. Лабораторія вкомплектована персональним комп'ютером, що дозволяє зберігати результати вимірювань та їх обробляти.

## **2. ОЦІНКА РИЗИКУ ДЛЯ ЗДОРОВ'Я НАСЕЛЕННЯ ВІД ЗАБРУДНЕННЯ АТМОСФЕРНОГО ПОВІТРЯ**

Сьогодні одним із важливіших інструментів оцінки та гігієнічного нормування факторів довкілля, що дозволяє отримати кількісний вимір ступеня негативного впливу довкілля на здоров'я населення є ризик. Він виступає головним елементом прийняття управлінських рішень та розробки природоохоронних заходів.

Застосування ризикорієтованого підходу для оцінки впливу на здоров'я населення погіршення якості атмосферного повітря закріплено у міжнародній практиці і набуло особливої актуальності в Україні з прийняттям в 1995 р. Верховною Радою Закону України «Про екологічну експертизу» (ст. 35). Цей закон зобов'язував при проведенні екологічної експертизи враховувати оцінку екологічного ризику. Концепція ризику знайшла втілення і в прийнятому у 2017 р. Законі України «Про оцінку впливу на довкілля», де ризик є обов'язковим компонентом оцінки впливу на довкілля об'єктів господарювання (ст. 6).

У 2007 р. набула чинності методика «МР 202.2.12-142-2007 Оцінка ризику для здоров'я населення від забруднення атмосферного повітря», яка ґрунтується на американському підході до оцінювання ризику для здоров'я населення. На сьогодні це єдина офіційна методика, призначена для оцінки

рівня канцерогенного та неканцерогенного ризиків для здоров'я населення від забруднення атмосферного повітря на території населеного пункту.

Запровадження цієї методики сприяло внесенню у 2010 р. змін до ДБН А.2.2-1-2003 «Склад і зміст матеріалів оцінки впливів на навколишнє середовище (ОВНС) при проектуванні і будівництві підприємств, будинків і споруд», що призначені для математичного визначення ризиків впливу проектованої діяльності на навколишнє середовище.

Отже, для оцінки впливу забрудненого повітря на здоров'я людини має застосовуватися методологія оцінки ризику. Терміни і опис методів загального оцінювання ризику наведені в стандарті ДСТУ ІЕС/І80 31010:2013 Керування ризиком. Методи загального оцінювання ризику [13].

*Ризик для здоров'я* – імовірність розвитку негативних наслідків для здоров'я у окремих індивідів або групи осіб, які зазнали певного впливу хімічної речовини. Характеризується величиною, що лежить в інтервалі (0–1), де 0 означає відсутність ефекту, а 1 – обов'язковий його прояв.

*Методологія оцінки ризику* – це вибір оптимальних у даній конкретній ситуації шляхів усунення або зменшення ризику, вона складається з трьох взаємопов'язаних блоків:

- 1) оцінка ризику;
- 2) управління ризиком;
- 3) інформування про ризик.

*Оцінка ризику* – загальний процес ідентифікації ризику, аналіз ризику і визначення ступеня ризику.

Ідентифікація ризику – процес знаходження, розпізнавання й опису ризику. Ідентифікація ризику включає ідентифікацію джерел ризику, подій, їх причин і потенційних наслідків. Ідентифікація ризику може включати історичні дані, теоретичний аналіз, інформаційні та експертні опції і потреби зацікавлених сторін.

Аналіз ризику – процес отримання інформації, необхідної для запобігання негативних наслідків для здоров'я і життя людини, який включає етапи з оцінки ризику, управління ризиком і розповсюдження інформації про ризик.

*Управління ризиком* – порівняльне вивчення факторів ризику, установлення вагомості ризиків, їхнє ранжування і виявлення пріоритетів, обґрунтування найкращих в даній ситуації рішень з усунення або мінімізації ризику, а також оцінка ефективності і корегування оздоровчих заходів.

*Інформування про ризик* – це процес розповсюдження результатів визначення ступеня ризику для здоров'я людини і рішень щодо його контролю.

Повна, або базова, схема оцінки ризику передбачає проведення чотирьох взаємопов'язаних етапів, а саме:

- 1) ідентифікацію небезпеки;
- 2) оцінку експозиції;
- 3) характеристику небезпеки (оцінку залежності «доза–відповідь»);
- 4) характеристику ризику.

*I етап. Ідентифікація небезпеки.* Головним завданням цього етапу є відбір пріоритетних, індикаторних хімічних речовин, вивчення яких дозволить з достатньою точністю охарактеризувати рівні ризику порушення стану здоров'я населення та джерела його виникнення. Пріоритетність досліджуваних речовин визначають на основі даних щодо їх біологічної активності, у т.ч. канцерогенної, фізико-хімічних властивостей, які обумовлюють особливості поширеності і поведінки їх у навколишньому природному середовищі та впливу на організм людини, залежності розвитку негативних ефектів (специфічних і неспецифічних) від шляху надходження речовини в організм. При цьому, як правило, використовують вторинні джерела інформації (аналітичні огляди, звіти,

довідники, бази даних), що вже містять висновки висококваліфікованих експертів про небезпечні властивості даної речовини.

*II етап. Оцінка експозиції* – етап оцінки ризику, у процесі якого встановлюється кількісний рівень надходження речовини до організму людини певним шляхом. Він передбачає визначення шляху розповсюдження у навколишньому середовищі і впливу на організм забруднювальної сполуки, вивчення її концентрацій, установлення терміну дії і загальної тривалості впливу, оцінки чисельності популяції, яка знаходиться або вірогідно може знаходитись під впливом шкідливого чинника.

Кількісна характеристика експозиції передбачає визначення концентрації хімічних сполук, що впливають на людину, орієнтуючись на дані:

- моніторингових досліджень;
- моделювання поширеності та поведінки хімічних сполук у повітряному (навколишньому природному) середовищі;
- комбінації результатів моніторингових спостережень із даними, отриманими на основі моделювання.

Моніторинг якості атмосферного повітря є найбільш важливим інструментом для аналітичного визначення вмісту хімічних чинників.

Концентрація речовини у зоні спостережень (місце перебування людини) визначається як середньоарифметична величина концентрацій, що мали місце протягом періоду експозиції, або як максимальна концентрація за обмежений час (залежно від постановки завдання).

Для оцінки ризиків, зумовлених хронічним впливом хімічних речовин, мають застосовуватись середньорічні концентрації та їхні верхні 95 %-ві довірчі межі. При визначенні ризиків гострих (екстремальних, аварійних) ситуацій терміном до 24 год використовуються максимальні концентрації.

Визначаючи ризик впливу атмосферного повітря на здоров'я людей, теоретично бажано враховувати весь спектр хімічних сполук, що можуть діяти у цьому місці. Однак, реально допускається обмеження їх числа пріоритетними (індикаторними) для даної території речовинами.

Критеріями вибору пріоритетних речовин антропогенного походження є їх токсичні властивості, розповсюдження у навколишньому середовищі, стійкість, здатність до біокумуляції та міграції природними ланцюгами, здатність викликати негативні ефекти (незворотні, віддалені) та чисельність населення, на яке потенційно вони можуть впливати.

Для України важливо орієнтуватися на переліки загальнопоширених забруднювальних речовин атмосферного повітря, показників та інгредієнтів атмосферних опадів, позначених у Порядоку здійснення державного моніторингу в галузі охорони атмосферного повітря, затвердженого постановою Кабінету Міністрів України від 14 серпня 2019 р. № 827 [4].

Результатом даного етапу оцінки ризику є визначення середньої добової дози (*ADD/LADD*), формула розрахунку якої за інгаляційного впливу речовини з атмосферного повітря має вигляд :

$$ADD / LADD = \frac{[(Ca \cdot T_{out} \cdot V_{out}) + (Ch \cdot T_{in} \cdot V_{in})] \cdot EF \cdot TD}{(BW \cdot AT \cdot 365)}, \quad (1)$$

де: *ADD/LADD* – середня добова доза речовини, мг/кг\*доба;  
*Ca* – концентрація речовини в атмосферному повітрі, мг/м<sup>3</sup>;  
*Ch* – концентрація речовини у повітрі приміщення, мг/м<sup>3</sup>; *T<sub>out</sub>* – час, що проводиться поза приміщенням, год/доба; *T<sub>in</sub>* – час, що проводиться у приміщенні, год/доба; *V<sub>out</sub>* – швидкість дихання поза приміщенням, м<sup>3</sup>/год;

$V_{in}$  – швидкість дихання у приміщенні, м<sup>3</sup>/год;  $EF$  – частота впливу, днів/рік;  $ED$  – тривалість впливу, років;  $BW$  – маса тіла, кг;  $AT$  – період осереднення експозиції, років; 365 – число днів у році.

За відсутності специфічних для досліджуваної популяції дескрипторів експозиції використовують стандартні значення, що наведені у таблиці 4.

**III етап. Характеристика небезпеки.** Головним завданням цього етапу є узагальнення та аналіз наявних даних щодо гігієнічних нормативів, безпечних рівнів впливу (*референтних доз та концентрацій*), критичних органів/систем та негативних ефектів, що можуть виникати за дії певної речовини або групи речовин.

Дія хімічних сполук зумовлює широкий спектр шкідливих ефектів, які залежать від шляху та тривалості надходження в організм, рівнів доз або концентрацій. У методології оцінки ризику прийнято орієнтуватися на той шкідливий ефект, який виникає за впливу найменшої із ефективних доз (критичний ефект, критичні органи/системи). При цьому міжнародна методологія оцінки ризику передбачає, що:

– для неканцерогенних речовин та канцерогенів негенотоксичної дії передбачається наявність порогових рівнів, нижче від яких шкідливі ефекти не виникають;

– канцерогенні ефекти, обумовлені дією генотоксичних канцерогенних чинників, можливі за дії будь-яких доз, що викликають пошкодження генетичного матеріалу; для такого роду сполук відсутні порогові рівні.

**IV етап. Характеристика ризику.** Для характеристики ризику розвитку неканцерогенних ефектів найчастіше використовують два показники:

- 1) максимальна недіюча доза;
- 2) мінімальна доза, що викликає пороговий ефект

Таблиця 4 – Рекомендовані значення факторів експозиції

| <b>Фактор експозиції</b>  | <b>Величина</b>               |
|---|-------------------------------|
| <b>Маса тіла, кг</b>  |                               |
| Середній дорослий   | 60                            |
| Дорослий чоловік  | 70                            |
| Доросла жінка   | 58                            |
| Середня величина  | 64                            |
| Рекомендована ВООЗ  | 60                            |
| <b>Площа поверхні тіла, см<sup>2</sup></b>  |                               |
| Дорослий чоловік  | 18000                         |
| Доросла жінка   | 16000                         |
| <b>Об'єм дихання, л/8годин</b>  |                               |
| Дорослий чоловік  | 3600                          |
| Доросла жінка   | 2900                          |
| Дитина (10 років)   | 2300                          |
| <i>Легка/не виробнича діяльність:</i>   |                               |
| Дорослий чоловік  | 9600                          |
| Доросла жінка   | 9100                          |
| Дитина (10 років)   | 6240                          |
| <b>Інгаляція за добу, м<sup>3</sup> (8 годин відпочинку, 16 годин легкої або невиробничої діяльності)</b> |                               |
| Дорослий чоловік  | 23                            |
| Доросла жінка   | 21                            |
| Дитина (10 років)   | 15                            |
| Середній дорослий   | 22                            |
| <b>Швидкість інгаляції, м<sup>3</sup>/доба</b>  |                               |
| Діти (вік 1 рік і менше)  | 4,5                           |
| Діти (вік 1–12 років)   | 8,7                           |
| Дорослі жінки   | 11,3                          |
| Дорослі чоловіки  | 15,2                          |
| <b>Час, що проводиться у приміщенні, год/доба</b>   |                               |
| Діти 3–11 років   | 19 (будні дні) 17 (вихідні)   |
| Дорослі   | 21 (будні дні) 16,4 (вихідні) |
| <b>Час, що проводиться поза приміщенням, год/доба</b>   |                               |
| Діти 3–11 років   | 5 (будні дні) 7 (вихідні)     |
| Дорослі   | 1,5 (будні дні) 2 (вихідні)   |

Дані показники є основою для установлення рівнів мінімального ризику – референтних доз (*RfD*) і концентрації (*RfC*). Перевищення референтної дози не обов'язково пов'язане із розвитком шкідливого ефекту, але чим вища доза впливу і чим більше вона перевищує референтну, тим більша імовірність його виникнення, однак оцінити цю імовірність за даного методичного підходу неможливо. У зв'язку з цим кінцевими характеристиками оцінки експозиції на основі референтних доз і концентрацій є коефіцієнти (*HQ*) та індекси (*HI*) небезпеки. Якщо референтна доза не перевищена, то ніяких регулюючих втручань не потрібно. У випадку, коли вплив речовини перевищує *RfD*, виникає небезпека, величину якої можна оцінити лише за допомогою вивчення залежності «доза-відповідь» та спектра шкідливих ефектів.

Значення референтних доз/концентрацій деяких хімічних речовин, а також критичних органів та систем, на які вони впливають, наведено у додатку В.

Для оцінки ризику генотоксичних *канцерогенів* основним параметром є фактор канцерогенного потенціалу (*CPF*) або фактор нахилу (*SF*), що відображає ступінь наростання канцерогенного ризику на одну одиницю зі збільшенням дози впливу і має розмірність  $(\text{мг/кг} \cdot \text{доба})^{-1}$ .

Іншим параметром є величина так званого *одиночного ризику* (*UR*). За інгаляційного впливу *UR* являє собою верхню, консервативну оцінку канцерогенного ризику у людини, яка зазнає постійного впливу протягом життя певного канцерогена в концентрації  $1 \text{ мкг/м}^3$ .

Значення фактора *канцерогенного потенціалу* деяких хімічних речовин за повітряного шляху надходження наведено у додатку Г.

Характеристика ризику інтегрує дані про небезпеку досліджуваних речовин, величину експозиції, параметри залежності «доза-відповідь», які було отримано на попередніх етапах дослідження. На основі цих даних дається кількісна та якісна оцінка ризику окремих речовин та визначається порівняльний ряд небезпеки для здоров'я населення групи сполук.

Характеристику ризику розвитку неканцерогенних ефектів здійснюють шляхом порівняння фактичних рівнів експозиції з безпечними (референтними) рівнями впливу та визначенням коефіцієнта небезпеки:

$$HQ = AD/RfD \text{ або } HQ = AC/RfC \quad (2)$$

де:  $HQ$  – коефіцієнт небезпеки;  $AD$  – середня доза, мг/кг;  $AC$  – середня концентрація, мг/м<sup>3</sup>;  $RfD$  – референтна (безпечна) доза, мг/кг;  $RfC$  – референтна (безпечна) концентрація, мг/м<sup>3</sup>.

У разі відсутності референтних доз/концентрацій як еквівалент можна використовувати гранично допустимі концентрації (ГДК) або максимально недіючі рівні чи концентрації (МНР, МНК), установлені за критерієм прямого ефекту на здоров'я.

За інгаляційного надходження, якщо цього не потребують спеціальні задачі дослідження, немає необхідності розраховувати дозу впливу, а розрахунок коефіцієнта небезпеки можна здійснювати за формулою:

$$HQ_i = C_i / RfC \quad (3)$$

де:  $HQ_i$  – коефіцієнт небезпеки впливу  $i$ -тої речовини;  $C_i$  – рівень впливу  $i$ -тої речовини, мг/м<sup>3</sup>;  $RfC$  – безпечний рівень впливу, мг/м<sup>3</sup>.

Коефіцієнт небезпеки розраховують окремо за умов короткотривалого (гострого), підгострого і тривалого впливу хімічної речовини. При цьому період осереднення експозиції і відповідних безпечних рівнів впливу має бути аналогічним.

Критерії для характеристики коефіцієнта небезпеки наведено в табл. 5.

Характеристику ризику розвитку неканцерогенних ефектів за комбінованого впливу хімічних речовин проводять на основі розрахунку індексу небезпеки за формулою:

$$HI = \sum HQ_i \quad (4)$$

де:  $\sum$  – знак суми;  $HQ_i$  – коефіцієнти небезпеки для окремих компонентів суміші  $i$  хімічних речовин, що впливають.

Таблиця 5 – Критерії неканцерогенного ризику

| Характеристика ризику  | Коефіцієнт небезпеки ( $HQ$ ) |
|--|-------------------------------|
| Ризик виникнення шкідливих ефектів розглядають як зневажливо малий                                   | < 1                           |
| Гранична величина, що не потребує термінових заходів, однак не може розглядатися як досить прийнятна | 1                             |
| Імовірність розвитку шкідливих ефектів зростає пропорційно збільшенню $HQ$                           | > 1                           |

Розрахунок індексів небезпеки, як правило, проводять з урахуванням критичних органів та систем, які зазнають негативного впливу досліджуваних речовин.

Для характеристики *канцерогенного ризику* проводять розрахунок *індивідуального та популяційного ризику* впливу досліджуваних речовин.

Розрахунок *індивідуального канцерогенного ризику CR* здійснюють за формулою:

$$CR = LADD * SF, \quad (5)$$

де:  $LADD$  – середня добова доза протягом життя, мг/(кг \* доба);

$SF$  – фактор нахилу, (мг/(кг \* доба)<sup>-1</sup>.

При застосуванні величини *одиночного ризику* розрахункова формула набуває вигляду:

$$CR = LADC * UR, \quad (6)$$

де:  $LADC$  – середня концентрація речовини в атмосферному повітрі за весь період усереднення експозиції,  $\text{мг}/\text{м}^3$

$UR$  – одиничний ризик,  $(\text{мг}/\text{м}^3)^{-1}$  – додатковий пожиттєвий ризик на одну одиницю концентрації ( $1 \text{ мг}/\text{м}^3$ ) забруднювальної речовини.

Одиничний ризик розраховують із використанням величини  $SF$  (фактору канцерогенного потенціалу), стандартної величини маси тіла людини ( $70 \text{ кг}$ ) та добового споживання повітря ( $20 \text{ м}^3$ ):

$$UR_i (\text{мг} / \text{м}^3)^{-1} = \frac{SF_i (\text{мг} / \text{кг} \cdot \text{доба})^{-1}}{70 \text{ кг} \cdot 20 (\text{м}^3 / \text{доба})}. \quad (7)$$

Поряд з розрахунками індивідуального канцерогенного ризику проводять визначення *популяційного ризику (PCR)*, який відображає додаткову (до фонові) кількість випадків новоутворень, які можуть виникнути протягом життя внаслідок впливу досліджуваного фактора:

$$PCR = CR * POP, \quad (8)$$

де:  $CR$  – індивідуальний канцерогенний ризик;  $POP$  – чисельність популяції, що підпадає під вплив даного фактора, чол.

При порівняльній характеристиці ризику іноді використовують величину популяційного річного ризику ( $PCRa$ ), що являє собою розраховану кількість додаткових випадків раку протягом року:

$$PCRa = E (C_i * UR_i) * POP / 70 \quad (9)$$

де:  $E$  – знак суми;  $C_i$  – середня річна концентрація  $i$ -тої речовини;  $POP$  – чисельність популяції, що зазнає впливу, чол.;  $UR_i$  – одиничний ризик протягом життя ( $70$  років).

Канцерогенний ризик за комбінованої дії декількох хімічних сполук розглядають як адитивний. При аналізі доцільно групувати досліджувані

канцерогени з урахуванням виду та/або локалізації пухлин. У цьому випадку розрахунок сумарних канцерогенних ризиків здійснюють окремо для кожної групи (наприклад, для раку легень, пухлин печінки тощо).

Таким чином, за впливу кількох канцерогенів сумарний канцерогенний ризик розраховують за формулою:

$$CR_T = E CR_j, \quad (10)$$

де:  $E$  – знак суми;  $CR_T$  – загальний канцерогенний ризик для шляху надходження  $T$ ;  $CR_j$  – канцерогенний ризик для  $j$ -тої канцерогенної речовини.

У додатку Д наведено приклади розрахунку канцерогенного та неканцерогенного ризику, пов'язаного із забрудненням атмосферного повітря бенз/а/піреном та діоксидом азоту відповідно.

При оцінці ризиків для здоров'я, зумовлених впливом забруднювачів атмосферного повітря, доцільно орієнтуватися на систему критеріїв, рекомендовану у публікаціях ВООЗ (табл. 6).

Таблиця 6 – Класифікація рівнів ризику

| Рівень ризику   | Ризик протягом життя  |
|---|-----------------------|
| Високий ( <i>De Manifestis</i> ) – не прийнятний для виробничих умов і населення. Необхідне здійснення заходів з усунення або зниження ризику   | $10^{-3}$             |
| Середній – припустимий для виробничих умов; за впливу на все населення необхідний динамічний контроль і поглиблене вивчення джерел і можливих наслідків шкідливих впливів для вирішення питання про заходи з управління ризиком | $10^{-3}$ – $10^{-4}$ |
| Низький – припустимий ризик (рівень, на якому, як правило, встановлюються гігієнічні нормативи для населення)   | $10^{-4}$ – $10^{-6}$ |
| Мінімальний ( <i>De Minimis</i> ) – бажана (цільова) величина ризику при проведенні оздоровчих і природоохоронних заходів   | $< 10^{-6}$           |

### 3. ОПИС ГАЗОАНАЛІЗАТОРА УГ-2, МЕТОДИКА Й ПОРЯДОК ПРОВЕДЕННЯ АНАЛІЗУ

Універсальний газоаналізатор УГ-2 – повітровідбірний пристрій з трьома штоками, до якого додається набір реактивів з приладдям, до складу якого входять вимірювальні шкали (на кожен газ, що визначається), ампули з індикаторами і фільтрувальними порошками та спецкомплект ЗІП для виготовлення індикаторних трубок і фільтрувальних патронів.

Повітровідбірний пристрій (рис. 2) складається з металевого корпусу 14, усередині якого знаходиться гумовий сільфон 1 з двома фланцями і стаканом, в якому розміщена стиснена пружина 5, що утримує сільфон у розтягнутому стані. У внутрішніх гофрах сільфона встановлені розпірні кільця 13 для надання сільфону жорсткості та збереження постійного об'єму. На верхній платі 12 закріплений штуцер 10, нижній кінець якого з'єднаний за допомогою гумової трубки 11 з внутрішньою порожниною сільфона. На верхній кінець штуцера натягнута відвідна гумова трубка 6, до якої приєднується індикаторна трубка. У отвір 4 на платі укладається шток (штоки позначені цифрою 2).

Повітря, яке досліджується, всмоктується через індикаторну трубку після заздалегідного стискування сільфона. Стискують сільфон натисканням рукою на головку штока 3, розміщеного у втулці 8, що направляє його.

На циліндричній поверхні штока є чотири поздовжні канавки 9, кожна з двома заглибленнями, які слугують для фіксування (защипування) стопором 7 ходу штока, що рухається від дії пружини сільфона. Відстань між двома заглибленнями на канавках підібрана таким чином, щоб під час ходи штока від одного заглиблення до другого сільфон забирав точно визначену кількість повітря, яка потрібна для аналізу тієї чи іншої речовини.

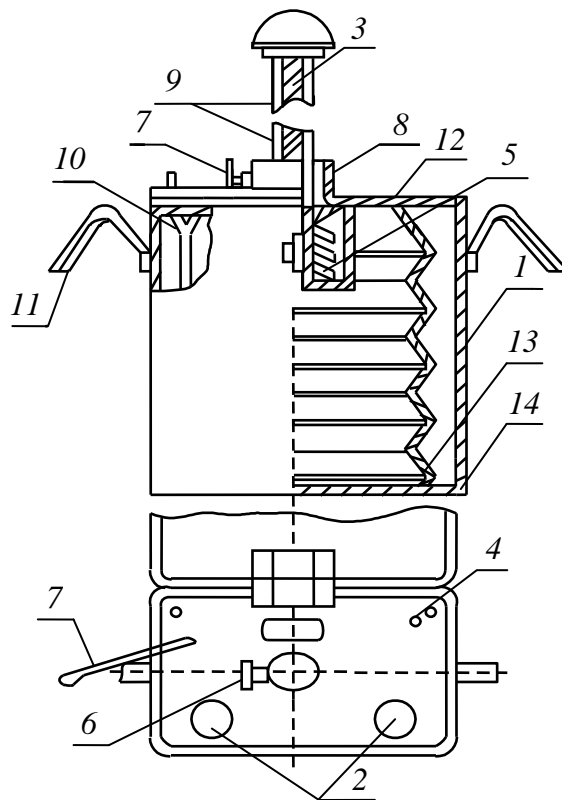


Рисунок 2 – Повітровідбірний пристрій УГ-2

Об'єм повітря, що пропускається через індикаторні трубки сильфона, показано на гранях під головкою штока.

Індикаторна трубка для кількісного визначення газу, що аналізується, являє собою скляну трубку довжиною 90–91 мм з внутрішнім діаметром 2,5–2,6 мм, яка заповнена індикаторним порошком. Порошок у трубці утримується за допомогою двох пижів з мідного емальованого дроту діаметром 0,27–0,28 мм. Для запобігання удавлювання дротових пижів у поверхню порошку між ними і порошком укладають тонкий (0,5 мм) шар вати.

Для захисту індикаторного порошку від впливу сторонніх дій відкриті кінці трубок герметизують ковпачками з конторського сургучу.

Фільтрувальний патрон – це скляна трубка з двома перетяжками довжиною 92 мм і діаметром 12 мм, звужена з одного краю до 5 мм, а з другого – до 8 мм та заповнена порошками. Порошки у трубці утримуються двома тампонами з гігроскопічної вати.

Аналіз повітря слід проводити в такому порядку.

Перед тим як розпочати аналіз, необхідно заздалегідь приготувати індикаторні трубки і фільтрувальні патрони.

Готові індикаторні трубки і фільтрувальні патрони, які є в комплекті ЗП, мають використовуватися як зразки.

Дані, необхідні для виконання аналізу, наведені в додатку 12.

Концентрацію шкідливих газів і парів у повітрі виробничих приміщень визначають у наступному порядку.

1. На місці проведення аналізу відкрити прилад (див. рис. 2), відвести стопор 7 та у втулку 8, яка направляє шток, вставити шток 3 так, щоб наконечник стопора міг ковзати по тій канавці штока, над якою показано об'єм повітря, який необхідно просмоктати для аналізу певної речовини. Потім, натиснувши рукою на головку штока, стискати сільфон 1, доки наконечник стопора не увійде у верхнє заглиблення в канавці штока (почується клацання).

Не припускати стискання сільфона при стиснутій або перегнутій гумовій трубці. При приєднанні індикаторної трубки повітря із сільфона має виходити вільно.

2. За допомогою шкребка прибрати з кінців індикаторної трубки захисні сургучні ковпачки, трубку при цьому необхідно тримати ковпачком вниз, щоб запобігти її засміченню шматочками сургучу. Стукаючи штирем по стінці трубки, перевірити ущільнення індикаторного порошку; якщо при цьому між стовпчиком порошку і пижом утвориться просвіт, то видалити його натисканням штиря на пиж.

3. Приєднати індикаторну трубку до кінця відвідної гумової трубки 6. Потім зняти заглушки з фільтрувального патрона і приєднати його вузьким кінцем за допомогою гумової трубки до вільного кінця індикаторної трубки.

Фільтрувальні патрони використовуються лише в тому випадку, коли у повітрі присутні такі домішки, які заважають визначенню речовини, що аналізується.

4. Приєднати до вільного кінця фільтрувального патрона (або індикаторної трубки – за відсутності патрона) відвідну гумову трубку від дреселя (ємність) з речовиною, що аналізується.

5. Натискуючи рукою на головку штока 3, відтягти стопор 7 із заглиблення на канавці. Щойно шток почне пересуватися від дії пружини, стопор відпустити; у цей час відбувається просмоктування повітря через індикаторну трубку сильфона. Після припинення руху штока (при цьому почується клацання) необхідно витримати паузу, тому що просмоктування ще триває внаслідок залишкового вакууму в сильфоні. Якщо заципування штока не укладається у визначений час, то це свідчить про неправильну набивку індикаторної трубки і недостовірність аналізу.

Якщо індикаторний порошок у трубці забарвлюється повністю або припускається наявність високих концентрацій, то у таких випадках просмоктуються мінімальні об'єми досліджуваного повітря, зазначені в додатку 12; при наявності малих концентрацій – максимальні.

6. Поєднати початок забарвленого стовпчика індикаторного порошку у трубці з рівнем нульової відмітки відповідної шкали. Цифра, що збігається з межею забарвленого стовпчика, показує концентрацію речовини, яка аналізується, мг/м<sup>3</sup>.

Для точності визначення необхідно провести два-три аналізи. Результати аналізу записати в табл. 7.

Таблиця 7 – Результати визначення наявності шкідливих речовин у повітрі

| Речовина, що визначається у повітрі | Об'єм повітря, що просмоктується, см <sup>3</sup> | Тривалість просмоктування, хв. | Концентрація речовини, мг/м <sup>3</sup> |                          |
|-------------------------------------|---|--------------------------------|--|--------------------------|
|                                     |   |                                | Фактична (С)                             | Гранично допустима (ГДК) |
| 1                                   | 2   | 3                              | 4  | 5                        |
|                                     |   |                                |  |                          |
|                                     |   |                                |  |                          |

#### 4. ПОРЯДОК ВИКОНАННЯ РОБОТИ

1. Ознайомитися із загальними відомостями про якість атмосферного повітря, нормування, оцінка, методи та засоби контролю, відповіді на контрольні запитання.

2. Вивчити конструкцію і правила користування газоаналізатором УГ-2.

3. Визначити концентрацію речовини, що міститься у повітрі, яке аналізується. Результати визначення занести у табл. 7.

4. Співставити фактичну концентрацію речовини з її ГДК. Зробити висновок про якість забрудненого повітря (задовільняє чи не задовільняє санітарним вимогам).

5. Розглянути методику оцінки ризику для здоров'я населення від забруднення атмосферного повітря, відповіді на контрольні запитання.

6. За завданням викладача розрахувати неканцерогенний (канцерогенний) ризик забрудненого атмосферного повітря, речовиною, що вказана викладачем у завданні. Оцінити ризик для здоров'я людини атмосферного повітря, забрудненого цією речовиною.

7. Скласти звіт і зробити висновки з роботи. У висновках вказати:

забруднюючу речовину та її визначену концентрацію; небезпеку для здоров'я людини атмосферного повітря, що забруднене визначеною речовиною; дати характеристику ризику атмосферного повітря, забрудненого речовиною, що вказана у заданні викладача.

## **5. ЗМІСТ ЗВІТУ**

1. Мета роботи.
2. Стислий опис пристрою.
3. Таблиця результатів визначення (за формою табл. 7).
4. Аналіз результатів.
5. Висновки.

### **Контрольні запитання**

1. Назвіть основні джерела забруднення повітря.
2. За якими ознаками класифікують викиди забруднюючих речовин в атмосферне повітря?
3. Які нормативи у галузі охорони атмосферного повітря від забруднення хімічними речовинами встановлено чинним законодавством України?
4. Укажіть гігієнічні нормативи допустимого вмісту хімічних речовин в атмосферному повітрі населених місць.
5. Наведіть визначення поняття ГДК забруднюючої речовини в атмосферному повітрі населених місць.
6. Які методи аналізу застосовуються для визначення вмісту забруднюючих речовин у атмосферному повітрі?
7. У чому полягає методологія оцінки ризику для здоров'я людини забрудненого атмосферного повітря?

8. З яких етапів складається оцінка ризику?
9. Як оцінюють ризик розвитку неканцерогенних ефектів забруднюючих речовин?
10. Як працює повітровідбірний пристрій УГ-2?

## ДОДАТКИ

### Додаток А

#### Терміни та їх визначення

Таблиця А.1 – Терміни, що використовуються, та їх визначення

| Терміни   | Визначення   |
|---|--|
| 1   | 2  |
| Аналіз ризику   | Процес отримання інформації, необхідної для запобігання негативних наслідків для здоров'я і життя людини, який включає етапи з оцінки ризику, управління ризиком і розповсюдження інформації про ризик   |
| Викид   | Надходження в атмосферне повітря забруднювальних речовин або суміші таких речовин  |
| Гранично допустима концентрація (ГДК) забруднювальної речовини в атмосферному повітрі населених місць | Максимальна концентрація, при дії якої протягом усього життя людини не виникає прямого або опосередкованого несприятливого впливу на теперішнє і майбутнє покоління, не знижується працездатність людини, не погіршується її самопочуття та санітарно-побутові умови життя |
| Гранична величина   | Рівень забруднювальної речовини, встановлений з метою уникнення, попередження чи зменшення шкідливих впливів на здоров'я людини та/або на навколишнє природне середовище в цілому  |
| Доза  | Основна міра експозиції, яка характеризує кількість  |
| Забруднення атмосферного повітря  | Зміна складу і властивостей атмосферного повітря в результаті надходження або утворення в ньому фізичних, біологічних факторів і (або) хімічних сполук, що можуть несприятливо впливати на здоров'я людини та стан навколишнього природного середовища                     |
| Забруднювальна речовина   | Речовина хімічного або біологічного походження, що присутня або надходить в атмосферне повітря і може прямо або опосередковано справляти негативний вплив на здоров'я людини та стан навколишнього природного середовища   |
| Залежність «доза-відповідь»   | Зв'язок між рівнем експозиції (дозою) і ступенем прояву специфічного ефекту у популяції, що зазнає впливу даної сполуки  |

Продовження табл. А.1

| 1                    | 2  |
|----------------------|--|
| Експозиція           | Кількість хімічної речовини, яка доступна для абсорбції на обмінних оболонках тіла (легені, шлунково-кишковий)   |
| Інформаційний поріг  | Рівень забруднювальної речовини, перевищення якого пов'язане з ризиком для здоров'я людини від короткочасного впливу на вразливі групи населення та негайне інформування населення   |
| Індекс небезпеки     | Сума коефіцієнтів небезпеки для речовин з однорідним механізмом дії або сума коефіцієнтів небезпеки для різних шляхів надходження хімічної речовини  |
| Індивідуальний ризик | Оцінка імовірності розвитку негативного ефекту у індивіда, наприклад, ризик розвитку раку в одного індивіда із 1 000 осіб, які зазнавали впливу (ризик 1 на 1 000 або $10^{-3}$ )  |
| Канцерогенний ризик  | Імовірність розвитку новоутворень протягом життя людини, що обумовлена впливом потенційного канцерогену  |
| Коефіцієнт небезпеки | Відношення дози (або концентрації) впливу хімічної речовини до її безпечного (референтного) рівня впливу   |
| Кумулятивний ризик   | Імовірність розвитку шкідливого ефекту внаслідок одночасного надходження в організм усіма можливими шляхами хімічних речовин, що мають схожий механізм дії   |
| Маршрут впливу       | Шлях хімічної речовини від джерела її утворення і надходження у навколишнє природне середовище до організму людини, що зазнає експозиції впливу. Складається із джерела забруднення навколишнього природного середовища, первинного забрудненого середовища, транспортуючого середовища і середовища, що безпосередньо впливає на людину |
| Невизначеність       | Ситуація, обумовлена недосконалістю знань про сучасний або майбутній стан системи взаємозв'язку між шкідливим чинником і організмом людини. Характеризує часткову відсутність відомостей про певні параметри, процеси, моделі, що використовуються при оцінці ризику   |
| Критичний рівень     | Рівень забруднювальної речовини, у разі перевищення якого можуть виникати прямі несприятливі впливи на деякі об'єкти навколишнього природного середовища (дерева, інші рослини чи природні екосистеми, але не на людину)   |

Продовження табл. А.1

| 1   | 2  |
|---|--|
| Норматив вмісту забруднювальної речовини у відпрацьованих газах пересувного джерела       | Гранично допустима кількість забруднювальної речовини у відпрацьованих газах пересувного джерела, що відводиться в атмосферне повітря  |
| Норматив гранично допустимого викиду (ГДВ) забруднювальної речовини стаціонарного джерела | Гранично допустимий викид забруднювальної речовини або суміші забруднювальних речовин в атмосферне повітря від стаціонарного джерела викиду. Це максимальна маса забруднювальних речовин у викидах, яка внаслідок постійного чи періодичного впливу не зумовлює негативних наслідків для здоров'я людини, загального стану довкілля чи його компонентів    |
| Норматив якості атмосферного повітря  | Критерій якості атмосферного повітря, який відображає гранично допустимий максимальний вміст забруднюючих речовин в атмосферному повітрі і при якому відсутній негативний вплив на здоров'я людини та стан навколишнього природного середовища   |
| Одиничний ризик (UR)  | Верхня межа додаткового ризику протягом життя, який обумовлений впливом хімічної речовини в концентрації 1 мкг/м <sup>3</sup> (за інгаляційного шляху надходження з атмосферного повітря)  |
| Оцінювання  | Будь-який метод, що застосовується для вимірювання, обчислення, прогнозування чи оцінки рівня забруднювальних речовин  |
| Популяційний ризик  | Агрегована міра очікуваної частоти ефектів серед всіх людей, які зазнали впливу (наприклад, 20 випадків захворювання на рак у популяції окремого району, міста тощо)   |
| Охорона атмосферного повітря  | Система заходів, пов'язаних із збереженням, поліпшенням та відновленням стану атмосферного повітря, запобіганням та зниженням рівня його забруднення та впливу на нього хімічних сполук, фізичних та біологічних факторів  |
| Поріг небезпеки   | Рівень забруднювальної речовини, перевищення якого пов'язане з ризиком для здоров'я людини від короточасного впливу. У разі перевищення порогу небезпеки органи управління якістю атмосферного повітря повинні вживати заходів, що можуть бути здійснені в короткі строки для зменшення ризику чи тривалості такого перевищення на території їх управління |
| Рівень забруднювальної речовини   | Концентрація забруднювальної речовини в атмосферному повітрі чи осадах у визначений час;   |

Продовження табл. А.1

| 1   | 2  |
|---|--|
| Референтна доза/концентрація ( <i>RfD/RfC</i> )   | Добовий вплив хімічної речовини протягом життя, що встановлюється з урахуванням всіх наявних сучасних наукових даних та, імовірно, не призводить до виникнення ризику для здоров'я чутливих груп населення   |
| Ризик для здоров'я  | Імовірність розвитку негативних наслідків для здоров'я у окремих індивідів або групи осіб, які зазнали певного впливу хімічної речовини. Характеризується величиною, що лежить в інтервалі (0...1), де 0 означає відсутність ефекту, а 1 – обов'язковий його прояв |
| Середня добова доза /концентрація впливу протягом життя ( <i>ADD/ADC</i> , або <i>LADD/LADC</i> ) | Потенційна добова доза/концентрація, осереднена за період впливу хімічної речовини. Період осереднення експозиції для канцерогенів – 70 років  |
| Фактор канцерогенного потенціалу ( <i>SF</i> )  | Міра додаткового індивідуального канцерогенного ризику або ступінь збільшення імовірності розвитку раку за впливу канцерогена  |
| Фактори ризику  | Негативні чинники, що провокують або збільшують ризик розвитку певних ефектів (захворювань)  |
| Характеристика ризику   | Завершальний етап оцінки ризику, на якому узагальнюються дані попередніх етапів і пов'язаних з ними невизначеностей з метою обґрунтування висновків і рекомендацій, необхідних для управління ризиком  |

## Додаток Б

### Гігієнічні регламенти

Таблиця Б.1 – Гранично допустимі концентрації хімічних і біологічних речовин в атмосферному повітрі населених місць (витяг з [12])

| № з/п | Найменування речовини                                       | Гранично допустима концентрація, мг/м <sup>3</sup> |                              | Клас небезпеки |
|-------|---|--|------------------------------|----------------|
|       |   | максимально разова                                 | середньодобова               |                |
| 1     | 2   | 3  | 4                            | 5              |
| 1     | Азоту діоксид   | 0,2  | 0,04                         | 3              |
| 2     | Азоту оксид   | 0,4  | 0,06                         | 3              |
| 3     | Аміак   | 0,2  | 0,04                         | 4              |
| 4     | Ацетон  | 0,35   | 0,35                         | 4              |
| 5     | Бенз(а)пірен  | –  | 0,1 мкг / 100 м <sup>3</sup> | 1              |
| 6     | Бензин (нафтовий, малосірчистий - у перерахунку на вуглець) | 5  | 1,5                          | 4              |
| 7     | Бензол  | 1,5  | 0,1                          | 2              |
| 8     | Дихлоретан  | 3  | 1                            | 2              |
| 9     | Діетиламін  | 0,05   | 0,05                         | 4              |
| 10    | Діетиловий ефір   | 1  | 0,6                          | 4              |
| 11    | Діетилртуть (у перерахунку на ртуть)                        | –  | 0,0003                       | 1              |
| 12    | N,N-Діетил-м-толуїдін                                       | 0,01   | –                            | 2              |

Продовження табл. Б.1

| 1  | 2  | 3     | 4      | 5 |
|----|--|-------|--------|---|
| 13 | 0,0-Діетил-S-(6-хлорбензоксазонілін-3-метил) дитіофосфат (фозалон) | 0,01  | 0,01   | 2 |
| 14 | Діетилхлортіофосфат  | 0,025 | 0,01   | 2 |
| 15 | Дініл (суміш 25 % дифенілу і 75 % дифенілоксиду)                   | 0,01  | 0,01   | 3 |
| 16 | 2,4,6,10-Додекатетраєн   | 0,002 | –      | 4 |
| 17 | Етилацетат   | 0,1   | 0,1    | 4 |
| 18 | Етилбензол   | 0,02  | 0,02   | 3 |
| 19 | Етилен   | 3     | 3      | 3 |
| 20 | Етилену оксид  | 0,3   | 0,03   | 3 |
| 21 | Заліза оксид (у перерахунку на залізо)*                            | –     | 0,04   | 3 |
| 22 | Заліза сульфат (у перерахунку на залізо)*                          | –     | 0,007  | 3 |
| 23 | Заліза хлорид (у перерахунку на залізо)*                           | –     | 0,004  | 2 |
| 24 | Зола сланцева  | 0,3   | 0,1    | 1 |
| 25 | Іод  | –     | 0,03   | 2 |
| 26 | Кадмій азотнокислий (у перерахунку на кадмій)                      | –     | 0,0003 | 1 |
| 27 | Кадмій йодистий (у перерахунку на кадмій)                          | –     | 0,0003 | 1 |

Продовження табл. Б.1

| 1  | 2   | 3     | 4      | 5 |
|----|---|-------|--------|---|
| 28 | Кадмію оксид (у перерахунку на кадмій)          | –     | 0,0003 | 1 |
| 29 | Кадмій сірчаноокислий (у перерахунку на кадмій) | –     | 0,0003 | 1 |
| 30 | Кадмій хлористий (у перерахунку на кадмій)      | –     | 0,0003 | 1 |
| 31 | Калію карбонат (поташ)                          | 0,1   | 0,05   | 4 |
| 32 | Кальцію ацетат                                  | –     | 0,05   | 3 |
| 33 | Кальцію гідроксид                               | –     | 0,05   | 3 |
| 34 | Кальцію карбонат                                | –     | 0,05   | 3 |
| 35 | Кальцію оксид                                   | –     | 0,05   | 3 |
| 36 | Кальцію хлорид                                  | –     | 0,05   | 3 |
| 37 | Капролактам (пара, аерозоль)                    | 0,06  | 0,06   | 3 |
| 38 | Кислота азотна за молекулою $\text{HNO}_3$      | 0,4   | 0,15   | 2 |
| 39 | Кислота акрилова                                | 0,1   | 0,04   | 3 |
| 40 | Кислота борна                                   | –     | 0,02   | 3 |
| 41 | Кислота валеріанова                             | 0,03  | 0,01   | 3 |
| 42 | Кислота капронова                               | 0,01  | 0,005  | 3 |
| 43 | Кислота масляна                                 | 0,015 | 0,01   | 3 |
| 44 | Кислота мурашина                                | 0,2   | 0,05   | 2 |

Продовження табл. Б.1

| 1  | 2  | 3     | 4      | 5 |
|----|--|-------|--------|---|
| 45 | Кислота себацінова   | 0,15  | 0,08   | 3 |
| 46 | Кислота сірчана за молекулою $H_2SO_4$                       | 0,3   | 0,1    | 2 |
| 47 | Кислота оцтова   | 0,2   | 0,06   | 3 |
| 48 | Кобальту ацетат (у перерахунку на кобальт)                   | –     | 0,001  | 2 |
| 49 | Кобальт металічний   | –     | 0,001  | 1 |
| 50 | Кобальту оксид   | –     | 0,001  | 2 |
| 51 | Кобальт сірчаноокислий (у перерахунку на кобальт)            | 0,001 | 0,0004 | 2 |
| 52 | Ксилол   | 0,2   | 0,2    | 3 |
| 53 | Магнію оксид   | 0,4   | 0,05   | 3 |
| 54 | Магнію хлорат  | –     | 0,3    | 4 |
| 55 | Мазутна зола теплоелектростанцій (у перерахунку на ванадій)  | –     | 0,002  | 2 |
| 56 | Марганець і його сполуки (у перерахунку на двоокис марганцю) | 0,01  | 0,001  | 2 |
| 57 | Міді оксид (у перерахунку на мідь)                           | –     | 0,002  | 2 |
| 58 | Мідь сірчаноокисла (у перерахунку на мідь)                   | 0,003 | 0,001  | 2 |

Продовження табл. Б.1

| 1  | 2  | 3     | 4      | 5 |
|----|--|-------|--------|---|
| 59 | Мідь сірчиста (у перерахунку на мідь)  | 0,003 | 0,001  | 2 |
| 60 | Мідь хлориста (у перерахунку на мідь)  | –     | 0,002  | 2 |
| 61 | Мідь хлорна (у перерахунку на мідь)  | 0,003 | 0,001  | 2 |
| 62 | Молибден і його неорганічні сполуки (молибдену триоксид, парамолібдат амонію та ін.) (за молибденом) | –     | 0,02   | 3 |
| 63 | Натрію сульфат   | 0,3   | 0,1    | 3 |
| 64 | Натрію сульфит   | 0,3   | 0,1    | 3 |
| 65 | Натрію сульфит-сульфатні солі  | 0,3   | 0,1    | 3 |
| 66 | Нафталін   | 0,007 | 0,003  | 4 |
| 67 | Нікель металічний  | –     | 0,001  | 2 |
| 68 | Нікель, розчинні солі (у перерахунку на нікель)  | 0,002 | 0,0002 | 1 |
| 69 | Нікель сірчаноокислий (у перерахунку на нікель)  | 0,002 | 0,001  | 1 |
| 70 | Нікелю оксид (у перерахунку на нікель)   | –     | 0,001  | 2 |
| 71 | Нітрили карбонових кислот C <sub>17</sub> -C <sub>20</sub>   | 0,04  | –      | 3 |

Продовження табл. Б.1

| 1  | 2  | 3     | 4                           | 5 |
|----|--|-------|-----------------------------|---|
| 72 | Нітробензол  | 0,008 | 0,008                       | 2 |
| 73 | м- Нітробромбензол   | 0,12  | 0,01                        | 2 |
| 74 | м-Нітрохлорбензол  | 0,004 | 0,004                       | 2 |
| 75 | о-Нітрохлорбензол  | 0,004 | 0,004                       | 2 |
| 76 | п-Нітрохлорбензол  | 0,004 | 0,004                       | 2 |
| 77 | Озон   | 0,16  | 0,03                        | 1 |
| 78 | Олова діоксид (у перерахунку на олово)                             | –     | 0,02                        | 3 |
| 79 | Олова оксид (у перерахунку на олово)                               | –     | 0,02                        | 3 |
| 80 | Олова сульфат (у перерахунку на олово)                             | –     | 0,02                        | 3 |
| 81 | Олова хлорид (у перерахунку на олово)                              | 0,5   | 0,05                        | 3 |
| 82 | Пеніцилін  | 0,05  | 0,0025                      | 3 |
| 83 | Пентафторбензол  | 1,2   | 0,1                         | 3 |
| 84 | Перметрин  | 0,07  | 0,02                        | 3 |
| 85 | Пил азбестовмісний (з вмістом хризотилазбесту до 10 %) за азбестом | –     | 0,06 волокон в 1 мл повітря | 1 |
| 86 | Пил бавовни  | 0,2   | 0,05                        | 3 |
| 87 | Пил зерновий   | 0,2   | 0,03                        | 3 |

Продовження табл. Б.1

| 1  | 2  | 3    | 4  | 5 |
|----|--|------|--|---|
| 88 | Пил каїніту  | 0,5  | 0,1                                      | 3 |
| 89 | Пил калімагнетизії (калімаг-40)  | 0,5  | 0,15                                     | 3 |
| 90 | Пил неорганічний, що містить двоокис кремнію в %:<br>– більше 70 (дінас та ін.)                  | 0,15 | 0,05                                     | 3 |
| 91 | – 70–20 (шамот, цемент та ін.)   | 0,3  | 0,1                                      | 3 |
| 92 | – нижче 20 (доломіт та ін.)  | 0,5  | 0,15                                     | 3 |
| 93 | Пил поліметалічний свинцево-цинкового виробництва (з вмістом свинцю до 1 %)                      | –    | 0,0001                                   | 1 |
| 94 | Пил цементного виробництва (з вмістом оксиду кальцію більше 60 % і діоксиду кремнію більше 20 %) | –    | 0,02                                     | 3 |
| 95 | Препарат «Байкал ЕМ-1» (суміш штамів мікроорганізмів)  | –    | $5 \times 10^3$<br>КУО***/м <sup>3</sup> | 4 |
| 96 | Пропілен   | 3    | 3  | 3 |
| 97 | Пропілену оксид  | 0,08 | –  | 1 |
| 98 | Пропіловий ефір валеріанової кислоти (пропілвалерат)   | 0,03 | –  | 3 |

Продовження табл. Б.1

| 1   | 2   | 3    | 4      | 5 |
|-----|---|------|--------|---|
| 99  | Пропіловий ефір оцтової кислоти (пропілацетат)                                | 0,1  | –      | 4 |
| 100 | Розчинник ацетатно-шкіряний (АКР) (за етанолом)                               | 0,5  | –      | 3 |
| 101 | Розчинник бутилформіатний (БЕФ) (за сумою ацетатів)                           | 0,3  | –      | 3 |
| 102 | Розчинник деревно-спиртовий марки А (ацетоноефірний) - контроль за ацетоном   | 0,12 | 0,12   | 4 |
| 103 | Розчинник деревно-спиртовий марки Е (ефірноацетоновий) - контроль за ацетоном | 0,07 | 0,07   | 4 |
| 104 | Розчинник меблевий (АМР-3) - контроль за толуолом                             | 0,09 | 0,09   | 3 |
| 105 | Ртуті оксид жовтий (у перерахунку на ртуть)                                   | –    | 0,0003 | 1 |
| 106 | Ртуті оксид червоний (у перерахунку на ртуть)                                 | –    | 0,0003 | 1 |
| 107 | Ртуть азотнокисла закисна водна (у перерахунку на ртуть)                      | –    | 0,0003 | 1 |
| 108 | Ртуть азотнокисла окисна водна (у перерахунку на ртуть)                       | –    | 0,0003 | 1 |

Продовження табл. Б.1

| 1   | 2  | 3                      | 4                       | 5 |
|-----|--|------------------------|-------------------------|---|
| 109 | Ртуть амідохлорна (у перерахунку на ртуть)   | –                      | 0,0003                  | 1 |
| 110 | Ртуть металічна  | –                      | 0,0003                  | 1 |
| 111 | Ртуть оцтовокисла (у перерахунку на ртуть)   | –                      | 0,0003                  | 1 |
| 112 | Ртуть хлориста (у перерахунку на ртуть)<br>(каломель)  | –                      | 0,0003                  | 1 |
| 113 | Ртуть хлорна (у перерахунку на ртуть, сулема)  | –                      | 0,0003                  | 1 |
| 114 | Сажа   | 0,15                   | 0,05                    | 3 |
| 115 | Свинець і його неорганічні сполуки (у перерахунку на свинець)  | 0,001                  | 0,0003                  | 1 |
| 116 | Свинець сірчистий (у перерахунку на свинець)   | –                      | 0,0017                  | 1 |
| 117 | Селену діоксид (у перерахунку на селен)  | 0,1 мкг/м <sup>3</sup> | 0,05 мкг/м <sup>3</sup> | 1 |
| 118 | Синтетичні миючі засоби типу «Кристали» на основі алкілсульфату натрію (контроль за алкілсульфатом натрію) | 0,04                   | 0,01                    | 2 |
| 119 | Сірководень  | 0,008                  | –                       | 2 |
| 120 | Сірковуглець   | 0,03                   | 0,005                   | 2 |
| 121 | Скипидар   | 2                      | 1                       | 4 |

Продовження табл. Б.1

| 1   | 2  | 3     | 4                      | 5 |
|-----|--|-------|------------------------|---|
| 122 | Смола легка високошвидкісного піролізу бурого вугілля: за сумарним органічним вуглецем | 0,2   | –                      | 2 |
| 123 | Смола легка високошвидкісного піролізу бурого вугілля: за фенолами                     | 0,004 | –                      | 2 |
| 124 | Спирт аміловий   | 0,01  | 0,01                   | 3 |
| 125 | Спирт бензиловий   | 0,16  | –                      | 4 |
| 126 | Спирт бутиловий  | 0,1   | 0,1                    | 3 |
| 127 | Спирт гексиловий   | 0,8   | 0,2                    | 3 |
| 128 | Спирт етиловий   | 5     | 5                      | 4 |
| 129 | Спирт ізобутиловий   | 0,1   | 0,1                    | 4 |
| 130 | Спирт метиловий  | 1     | 0,5                    | 3 |
| 131 | Спирт пропіловий   | 0,3   | 0,3                    | 3 |
| 132 | Спирт фурфуриловий   | 0,1   | 0,05                   | 3 |
| 133 | Стирол   | 0,04  | 0,002                  | 2 |
| 134 | Сульфат амонію-алюмінію  | –     | 0,006                  | 4 |
| 135 | Сульфат калію-алюмінію   | –     | 0,006                  | 4 |
| 136 | Талію карбонат (у перерахунку на талій)  | –     | 0,0004                 | 1 |
| 137 | Телуру діоксид (у перерахунку на телур)  | –     | 0,5 мкг/м <sup>3</sup> | 1 |

Продовження табл. Б.1

| 1   | 2  | 3     | 4     | 5 |
|-----|--|-------|-------|---|
| 138 | Термостійка прядильна емульсія (тепрем) - контроль за сумою альдегідів, оксиду етилену | 0,002 | –     | 3 |
| 139 | Тетрациклін  | 0,01  | 0,006 | 2 |
| 140 | Толуол   | 0,6   | 0,6   | 3 |
| 141 | Триетиламін  | 0,14  | 0,14  | 3 |
| 142 | 1,1,1-Трихлоретан (метилхлороформ)   | 2     | 0,2   | 4 |
| 143 | Трихлоретилен  | 4     | 1     | 3 |
| 144 | Трихлорметан (хлороформ)   | 0,1   | 0,03  | 2 |
| 145 | Трихлорфторметан (фреон-11)  | 100   | 10    | 4 |
| 146 | Фенол  | 0,01  | 0,003 | 2 |
| 147 | Фенольна фракція легкої смоли високошвидкісного піролізу бурого вугілля                | 0,008 | –     | 2 |
| 148 | Флюс каніфольний активований (ФКТ) - контроль за каніфолью                             | 0,3   | 0,3   | 4 |
| 149 | Формальдегід   | 0,035 | 0,003 | 2 |
| 150 | Формахід   | –     | 0,03  | 3 |
| 151 | Фурфурол   | 0,05  | 0,05  | 3 |
| 152 | Хлор   | 0,1   | 0,03  | 2 |

Продовження табл. Б.1

| 1   | 2   | 3      | 4                        | 5 |
|-----|---|--------|--------------------------|---|
| 153 | Хлорбензол  | 0,1    | 0,1                      | 3 |
| 154 | Хром шестивалентний (у перерахунку на триоксид хрому)       | 0,0015 | 0,0015                   | 1 |
| 155 | Циклогексан   | 1,4    | 1,4                      | 4 |
| 156 | Цинку оксид (у перерахунку на цинк)                         | –      | 0,05                     | 3 |
| 157 | Цинку сульфат   | –      | 0,008                    | 2 |
| 158 | Штам-продуцент кормового білка <i>Candida utilis</i> Л-35   |        | 35 КУО**/м <sup>-3</sup> | 2 |
| 159 | Штам-продуцент кормового білка <i>Torulopsis pinis</i> Л-30 | –      | 50 КУО**/м <sup>-3</sup> | 3 |

\* При сумісній присутності в атмосферному повітрі контроль проводити по ГДК хлориду заліза.

\*\* КУО – колонієутворюючих одиниць.

## Додаток В

### Референтні концентрації

Таблиця В.1 –Референтні концентрації за хронічного інгаляційного впливу  
(витяг з [11])

| Речовина                 | CAS        | RfC, мг/м <sup>3</sup> | Критичні органи/системи        |
|--------------------------|------------|------------------------|--------------------------------|
| 1                        | 2          | 3                      | 4                              |
| Азоту діоксид            | 10102-44-0 | 0,04                   | Органи дихання                 |
| Азотна кислота           | 4697-37-2  | 0,04                   | Органи дихання                 |
| Акрилова к-та            | 79-10-7    | 0,001                  | Органи дихання                 |
| Акрилонітрил             | 107-13-1   | 0,002                  | Органи дихання                 |
| Акролеїн                 | 107-02-8   | 0,00002                | Органи дихання                 |
| Алюміній та сполуки      | 7429-90-5  | 0,005                  | ЦНС, органи дихання            |
| Аміак                    | 7664-41-7  | 0,1                    | Органи дихання                 |
| Анілін                   | 62-53-3    | 0,001                  | Селезінка, кров                |
| Ацетальдегід             | 75-07-0    | 0,009                  | Органи дихання                 |
| Ацетон                   | 67-64-1    | 30                     | Печінка, нирки, ЦНС            |
| Ацетофенон               | 98-86-2    | 0,00002                | ЦНС, органи дихання            |
| Барій та сполуки         | 7440-39-3  | 0,0005                 | Репрод.                        |
| Бензол                   | 71-43-2    | 0,06                   | Розвиток, кров, ЦНС            |
| Берилій та сполуки       | 7440-41-7  | 0,00002                | Органи дихання, імун.          |
| Бромметан                | 74-83-9    | 0,005                  | ЦНС, органи дихання,           |
| Бугадієн, 1,3-           | 106-99-0   | 0,008                  | Репрод.                        |
| Буганол, 2-              | 78-92-2    | 0,3                    | ЦНС                            |
| Бутилацетат              | 123-86-4   | 0,7                    | Органи дихання                 |
| Ванадій та сполуки       | 7440-62-2  | 0,00007                | Органи дихання                 |
| Завислі частинки (PM 10) |            | 0,05                   | Органи дихання                 |
| Завислі частинки (PM2,5) |            | 0,015                  | Органи дихання                 |
| Завислі частинки (TSP)   |            | 0,1                    | Органи дихання                 |
| Вінілацетат              | 108-05-4   | 0,2                    | Органи дихання                 |
| Вінілхлорид              | 75-01-4    | 0,005                  | Розвиток                       |
| Водень сульфід           | 7783-06-4  | 0,001                  | Органи дихання                 |
| Водень фтористий         | 7664-39-3  | 0,03                   | Кісткова сист., органи дихання |
| Водень хлорид            | 7647-01-0  | 0,02                   | Органи дихання                 |
| Водень ціанід            | 74-90-8    | 0,003                  | Серц.-суд. сист., ЦНС, гормон. |
| Гексан                   | 110-54-3   | 0,2                    | ЦНС, органи дих.               |

Продовження таблиці В.1

| 1                         | 2          | 3       | 4                                       |
|---------------------------|------------|---------|---|
| Гексанон,2-               | 591-78-6   | 0,005   | ЦНС, органи дих.                        |
| Гексахлорбензол           | 118-74-1   | 0,003   | Печінка                                 |
| Гексахлорбутадиєн         | 87-68-3    | 0,09    | Розвиток, систем.                       |
| Гексахлоретан             | 67-72-1    | 0,08    | ЦНС, системн.                           |
| Гідразин                  | 302-01-2   | 0,0002  | Печінка, гормон.                        |
| Диброметан,1,2-           | 106-93-4   | 0,0008  | Нирки, печінка,<br>розвиток,<br>репрод. |
| Ділильних двигунів емісії |            | 0,005   | Органи дихання                          |
| Діетиламін                | 124-40-3   | 0,00002 | Органи дихання                          |
| Диметилгідразин, 1,1-     | 57-14-7    | 0,00001 | Печінка                                 |
| Дифтор-1 -хлоретан, 1,1-  | 75-68-3    | 50      | ЦНС                                     |
| Дихлорбензол, 1,2-        | 95-50-1    | 0,2     | Нирки, розвиток,<br>маса тіла           |
| Дихлорбензол,1,3          | 541-73-1   | 0,008   | Нирки, розвиток                         |
| Дихлорбензол, 1,4-        | 106-46-7   | 0,8     | Печінка, нирки,<br>розвиток             |
| Дихлорметан               | 75-09-2    | 0,4     | Печінка, ЦНС,<br>серц.-суд. сист.       |
| Дихлорпропан,1,2-         | 78-87-5    | 0,004   | Органи дихання                          |
| Дихлорпропен, 1,3-        | 542-75-6   | 0,02    | Органи дихання                          |
| Дихлорпропен, транс-1,3-  | 10061-02-6 | 0,02    | Органи дихання                          |
| Дихлорпропен, цис-1,3-    | 10061-01-5 | 0,02    | Органи дихання                          |
| Дихлорфторметан           | 75-43-4    | 0,6     | Системн.                                |
| Дихлоретан,1,1-           | 75-34-3    | 0,5     | Нирки                                   |
| Дихлоретан,1,2-           | 107-06-2   | 0,4     | Розвиток                                |
| Дихлоретилен,1,2-         | 540-59-0   | 0,06    | Печінки, біохім.,<br>розвиток           |
| Етанол                    | 64-17-5    | 100     | Органи дихання,<br>ЦНС                  |
| Етиленбензол              | 100-41-4   | 1       | Розвиток, печінка,<br>нирки, гормон.    |
| Етилен                    | 74-85-1    | 0,1     | Кров                                    |
| Етиленоксид               | 75-21-8    | 0,005   | Кров, мутаген.                          |
| Етилмеркаптан             | 75-08-1    | 0,001   | Органи дихання                          |
| Етоксиетанол,2-           | 110-80-5   | 0,2     | Репрод., кров                           |
| Етоксиетилацетат,2-       | 111-15-9   | 0,3     | Репрод., кров                           |
| Ізопропілбензол           | 98-82-8    | 0,4     | Нирки, гормон.                          |
| Ізофорон                  | 78-59-1    | 0,012   | Маса тіла                               |
| Кадмій та сполуки         | 7440-43-9  | 0,0002  | Нирки, органи<br>дихання                |
| Керосин                   | 8008-20-6  | 0,01    | Печінка                                 |

Продовження таблиці В.1

| 1                            | 2          | 3          | 4                                  |
|------------------------------|------------|------------|------------------------------------|
| Тоулолдіізоціанат, 1,3-      | 26471-62-5 | 0,00007    | Органи дихання                     |
| Трикрезол                    | 1319-77-3  | 0,004      | Кров                               |
| Триметилбензол, 1,2,4-       | 95-63-6    | 0,006      | ЦНС, нирки,<br>біохім.             |
| Триметилбензол 1,3,5-        | 108-67-8   | 0,006      | ЦНС, нирки,<br>біохім.             |
| Трихлорбензол 1,2,4-         | 120-82-1   | 0,2        | печінка                            |
| Трихлорбензол, 1,3,5-        | 108-70-3   | 0,0036     | Розвиток, нирки,<br>органи дихання |
| Трихлорфторметан             | 75-69-4    | 20         | Розвиток, нирки,<br>органи дихання |
| Трихлоретан, 1,1,1-          | 71-55-6    | 1          | Нирки, розвиток,<br>ЦНС            |
| Трихлоретан, 1,1,2-          | 79-00-5    | 0,4        | Розвиток                           |
| Трихлоретилен                | 79-01-6    | 0,6        | Розвиток                           |
| Триетиламін                  | 121-44-8   | 0,007      | Органи дихання                     |
| Вуглецю оксид                | 630-08-0   |            | ЦНС, серц.-суд.,<br>кров           |
| Фенол                        | 108-95-2   | 0.006      | Серц.-суд. сист.,<br>нирки, ЦНС,   |
| Формальдегід                 | 50-00-0    | 0,003      | Органи дихання,<br>імун.           |
| Фосген                       | 75-44-5    | 0,0003     | Органи дихання                     |
| Фосфор                       | 7723-14-0  | 0,00007    | Реп род., системн.,<br>волосся     |
| Фосфорна кислота             | 7664-38-2  | 0,01       | Органи дихання                     |
| Фталевий ангідрид            | 85-44-9    | 0,01       | Органи дихання                     |
| Флориди                      | 16984-48-8 | 0,03       | Органи дихання,<br>кісткова сист.  |
| Фурфурол                     | 98-01-1    | 0,05       | Органи дихання                     |
| Хлор                         | 7782-05-5  | 0,0002     | Органи дихання                     |
| Хлор діоксид                 | 10049-04-4 | 0,0002     | Органи дихання                     |
| Хлор- 1,2-дибромпропан, 3 -  | 96-12-8    | 0,0002     | Репрод.                            |
| Хлорацетофенон, альфа-       | 532-27-4   | 0,00003    | Органи дихання                     |
| Хлорбензол                   | 108-90-7   | 0,059      | Печінка, нирки                     |
| Хлордіоксини і дібензофурани |            | 0,00000004 | Печінка, репрод.,<br>розвиток,     |
| Хлорметан                    | 74-87-3    | 0,1        | ЦНС                                |
| Хлороформ                    | 67-66-3    | 0,098      | Печінка, розвиток,<br>нирки        |

Продовження таблиці В.1

| 1               | 2          | 3       | 4                        |
|-----------------|------------|---------|--------------------------|
| Хлорпікрин      | 76-06-2    | 0,004   | Печінка, органи дихання, |
| Хлор пропан,2-  | 75-29-6    | 0,1     | Печінка                  |
| Хлорфенол,2-    | 95-57-8    | 0,0014  | Розвиток, репрод.        |
| Хлоретан        | 75-00-3    | 10      | Розвиток, ШКТ            |
| Хром (V!)       | 18540-29-9 | 0,0001  | Органи дихання           |
| Хромово кислота | 7783-94-5  | 0,00001 | Органи дихання           |
| Ціаніди         | 57-12-5    | 0,003   | Нервова сист., гормон.   |
| Циклогексан     | 110-82-7   | 0,28    | ЦНС, органи дихання      |
| Циклогексанол   | 108-93-0   | 0,00002 | М'язова сист.            |
| Цинк та сполуки | 7440-66-6  | 0,0009  | Органи дихання           |

## Додаток Г

### Фактори канцерогенного потенціалу

Таблиця Г.1 – Фактори канцерогенного потенціалу (витяг з [11])

| Речовина              | CAS        | $SF_i$ , (мг/(кг*доба) <sup>-1</sup> |
|-----------------------|------------|--------------------------------------|
| Алдрин                | 309-00-2   | 17                                   |
| Анілін                | 62-53-3    | 0,0057                               |
| Ацетальдегід          | 75-07-0    | 0,0077                               |
| Бенз(а)пірен          | 50-32-8    | 3,1                                  |
| Бензол                | 71-43-2    | 0,027                                |
| Берилій               | 7440-41-7  | 8,4                                  |
| Берилій оксид         | 1304-56-9  | 7                                    |
| Берилій сульфат (1:1) | 13510-19-1 | 3000                                 |
| Брометен              | 593-60-2   | 0,11                                 |
| Бутадієн,1,3-         | 106-99-0   | 1,8                                  |
| Вінілхлорид           | 75-01-4    | 0,3                                  |
| Гексахлоран           | 608-73-1   | 1,78                                 |
| Гексахлорбензол       | 118-74-1   | 1,6                                  |
| Гексахлорбутадієн     | 87-68-3    | 0,077                                |
| Гексахлоретан         | 67-72-1    | 0,014                                |
| Гептахлор             | 76-44-8    | 4,5                                  |
| Гідразин              | 302-01-2   | 17,1                                 |
| Гідразин сульфат      | 10034-93-2 | 17                                   |
| ДДТ                   | 50-29-3    | 0,34                                 |
| Диброметан,1,2-       | 106-93-4   | 0,77                                 |
| Дихлорметан           | 75-09-2    | 0,0016                               |
| Дихлорофос            | 62-73-7    | 0,29                                 |
| Дихлоретан,1,2-       | 107-06-2   | 0,091                                |
| Дихлоретилен,1,1-     | 75-35-4    | 0,18                                 |
| Діелдрін              | 60-57-1    | 16                                   |
| Кадмій                | 7440-43-9  | 6,3                                  |
| Калію бромат          | 7758-01-2  | 0,49                                 |
| Кам'яновугільні смоли | 8007-45-2  | 2,17                                 |
| Ліндан                | 58-89-9    | 1,1                                  |

$$LADD = [(0,95 * 10^{-6} * 8 * 1,4) + (1,0 * 0,95 * 10^{-6} * 16 * 0,63)] * 350 * 30 / (70 * 70 * 365) = 0,12 * 10^{-6} \text{ мг/кг*доба.}$$

При використанні лінійної моделі величина індивідуального ризику буде складати:

$$CR = LADD * SF = 0,12 * 10^{-6} * 3,1 = 0,37 * 10^{-6}.$$

Враховуючи, що кількість населення в досліджуваному місті становить 300 000 чоловік, розраховуємо величину популяційного ризику:

$$PCR = CR * POP = 0,37 * 10^{-6} * 300000 = 0,11.$$

За класифікацією рівнів ризику ВООЗ, розрахований ризик буде низьким, тобто допустимим для здоров'я населення.

**Приклад 2.** Розрахунок неканцерогенного ризику, пов'язаного із забрудненням атмосферного повітря діоксидом азоту.

Характеристику ризику розвитку неканцерогенних ефектів завпливу діоксиду азоту концентрації 0,099 мг/м<sup>3</sup> в атмосферному повітрі здійснюємо шляхом розрахунку коефіцієнта небезпеки:

$$HQ_{NO_2} = C_{NO_2} / RfC = 0,099 \text{ мг/м}^3 / 0,04 \text{ мг/м}^3 = 2,472.$$

Отже, неканцерогенний ризик для здоров'я населення за впливу NO<sub>2</sub> концентрації 0,099 мг/м<sup>3</sup> в атмосферному повітрі не можна вважати допустимим, існує імовірність виникнення шкідливих ефектів у населення.

**Приклад 3.** Розрахунок неканцерогенного ризику, пов'язаного із забрудненням атмосферного повітря аміаком.

Характеристику ризику розвитку неканцерогенних ефектів за впливу NH<sub>3</sub> в концентрації 0,14 мг/м<sup>3</sup> в атмосферному повітрі здійснюємо шляхом розрахунку коефіцієнта небезпеки:

$$HQ_{\text{NH}_3} = C_{\text{NH}_3}/RfC = 0,14 \text{ мг/м}^3/0,1 \text{ мг/м}^3 = 1,4.$$

Отже, неканцерогенний ризик для здоров'я населення за впливу аміаку в концентрації 0,14 мг/м<sup>3</sup> в атмосферному повітрі не можна вважати допустимим, існує імовірність виникнення шкідливих ефектів у населення.

**Приклад 4.** Розрахунок сумарного неканцерогенного ризику (*HI*) з урахуванням критичних органів та систем, які в першу чергу зазнають негативного впливу хімічних речовин, наведено в таблиці Д.2.

Таблиця Д.2 – Розрахунок сумарного неканцерогенного ризику (*HI*) з урахуванням критичних органів та систем

| Речовина       | Доза, мг/кг | <i>RfD</i> , мг/кг  | <i>HQ</i> | Критичні органи |
|----------------|-------------|---------------------|-----------|-----------------|
| А              | 0,005       | 0,05                | 0,1       | нирки           |
| Б              | 16,0        | 4,0                 | 4,0       | печінка         |
| С              | 0,12        | 0,4                 | 0,3       | нирки           |
| Д              | 0,08        | 0,2                 | 0,4       | печінка         |
| Сумарний ризик |             | <i>HI</i> загальний | 4,8       |                 |
|                |             | <i>HI</i> нирки     | 0,4       |                 |
|                |             | <i>HI</i> печінка   | 4,4       |                 |

Як видно із таблиці Д.2, найбільший внесок як у сумарну величину *HI*, так і в ризик впливу на нирки, має речовина Б. Найменш значущу роль у формуванні ризику відіграє речовина А.

## Додаток Е

### Параметри роботи газоаналізатора УГ-2

Таблиця Е.1 – Необхідні параметри роботи газоаналізатора УГ-2 при визначенні концентрацій токсичних парів і газів

| Газ (пара), що визначається | Об'єм, що просмоктується, см <sup>3</sup> | Межі концентрацій, що визначаються, мг/м <sup>3</sup> | Тривалість заціпання, с |     | Загальний час просмоктування, хв. | Забарвлення, що утворюється |
|-----------------------------|---|---|-------------------------|-----|-----------------------------------|-----------------------------|
|                             |   |   | від                     | до  |                                   |                             |
| 1                           | 2   | 3   | 4                       | 5   | 6                                 | 7                           |
| Сірчистий ангідрид          | 300                                       | 0–30  | 100                     | 160 | 5                                 | біле                        |
|                             | 60  | 0–300   | миттєво                 |     | 3                                 |                             |
| Етиловий ефір               | 400                                       | 0–3000  | 405                     | 435 | 10                                | зелене                      |
| Ацетилен                    | 265                                       | 0–1400  | 190                     | 230 | 5                                 | світло-коричневе            |
|                             | 60  | 0–6000  | миттєво                 |     | 3                                 |                             |
| Окис вуглицю                | 220                                       | 0–120   | 200                     | 280 | 8                                 | коричневе кільце            |
|                             | 60  | 0–400   | миттєво                 |     |                                   |                             |
| Сірководень                 | 300                                       | 0–30  | 140                     | 200 | 5                                 | коричневе                   |
|                             | 30  | 0–300   | миттєво                 |     | 2                                 |                             |
| Хлор                        | 350                                       | 0–15  | 285                     | 330 | 7                                 | червоне                     |
|                             | 100                                       | 0–80  | 20                      | 25  | 4                                 |                             |
| Аміак                       | 250                                       | 0–30  | 120                     | 160 | 4                                 | синє                        |
|                             | 30  | 0–300   | миттєво                 |     | 2                                 |                             |
| Окиси азоту                 | 325                                       | 0–50  | 260                     | 330 | 7                                 | червоне                     |
|                             | 150                                       | 0–200   | 800                     | 130 | 5                                 |                             |
| Бензин                      | 300                                       | 0–100   | 200                     | 230 | 7                                 | світло-коричневе            |
|                             | 60  | 0–5000  | миттєво                 |     | 4                                 |                             |
| Бензол                      | 350                                       | 0–200   | 255                     | 290 | 7                                 | сіро-зелене                 |
|                             | 100                                       | 0–1000  | 20                      | 23  | 4                                 |                             |
| Толуол                      | 300                                       | 0–500   | 200                     | 230 | 7                                 | темно-коричневе             |
|                             | 100                                       | 0–2000  | 20                      | 25  | 4                                 |                             |
| Ксилол                      | 300                                       | 0–500   | 100                     | 132 | 4                                 | червоно-фіолетове           |
|                             | 100                                       | 0–200   | 16                      | 26  | 3                                 |                             |
| Ацетон                      | 300                                       | 0–2000  | 180                     | 240 | 7                                 | жовте                       |
| Вуглеці нафти               | 300                                       | 0–1000  | 200                     | 230 | 7                                 | світло-коричневе            |

## Список джерел інформації

1. Закон України "Про охорону атмосферного повітря". – Введ. Постановою ВР № 2708-XII від 16.10.92, із змінами та доповненнями. Редакція від 08.08.2025. URL :<https://zakon.rada.gov.ua/laws/show/2707-12#Text> (дата звернення 17.01.2026).

2. Аналітична записка щодо стану та перспектив розвитку державної системи моніторингу довкілля. Україна, м. Київ, 2023 р. URL :[https://mepr.gov.ua/wp-content/uploads/2023/02/Monitoring-Green-Paper\\_15\\_02\\_2022.pdf](https://mepr.gov.ua/wp-content/uploads/2023/02/Monitoring-Green-Paper_15_02_2022.pdf) (дата звернення 20.01.2026).

3. Директива 2008/50/ЄС Європейського парламенту та Ради Європейського Союзу від 21 травня 2008 року «Про якість атмосферного повітря та чистіше повітря для Європи». – Режим доступу: [https://zakon.rada.gov.ua/laws/show/994\\_950](https://zakon.rada.gov.ua/laws/show/994_950) (дата звернення 15.01.26).

4. Порядок здійснення державного моніторингу в галузі охорони атмосферного повітря // Затверджено постановою Кабінету Міністрів України від 14 серпня 2019 р. № 827.

5. Огляд стану забруднення навколишнього природного середовища на території України за даними мережі моніторингу гідрометеорологічних організацій за I півріччя 2025 року. URL : [Державна гідрометеорологічна служба](#) (дата звернення 17.01.2026).

6. Якість атмосферного повітря в Україні до і під час повномасштабного вторгнення. URL : [zvit\\_doslidzhennya\\_101723.pdf](#) (дата звернення 17.01.2026).

7. Боголюбов В. Що є причиною погіршення якості повітря в Україні? URL : [Що є причиною погіршення якості повітря в Україні? | Національний університет біоресурсів і природокористування України](#) (дата звернення 12.01.2026).

8. Національна доповідь про стан навколишнього природного середовища в Україні у 2021 році. URL : [Natsdopovid-2021-n.pdf](#) (дата звернення 17.01.2026).

9. Копиця Є. М. Нормування як засіб правового регулювання у сфері охорони атмосферного повітря // Проблеми законності, 2015, вип. 128. С. 186–196.

10. Войтко О. В. Вплив окремих антропогенних факторів на захворюваність населення України на рак легень. URL : <https://nasplib.isoftware.kiev.ua/server/api/core/bitstreams/a33817b1-197b-406c-9f4b-8fea0449f6bb/content> (дата звернення 15.01.2026).

11. Наказ МОЗ України від 17.01.2022 № 89 “Про затвердження Методичних рекомендацій «Оцінка ризику для здоров’я населення від забруднення атмосферного повітря»”. URL : [Н а к а з](#) (дата звернення 15.01.2026).

12. Державні медико-санітарні нормативи. Гранично допустимі концентрації хімічних і біологічних речовин в атмосферному повітрі населених місць. URL : [Про затвердження державних медик... | від 10.05.2024 № 813](#) (дата звернення 17.01.2026).

13. ДСТУ ІЕС/І80 31010:201. Національний стандарт України. Керування ризиком. Методи загального оцінювання ризику : 3. Офіц. вид. [Чинний від 01.07.2014]. Київ: Мінекономрозвитку України, 2015. 73 с.

## З М І С Т

|   |    |
|---|----|
| Вступ.....  | 3  |
| 1. Якість атмосферного повітря, нормування, оцінка, методи та засоби контролю ..... | 4  |
| 2. Оцінка ризику для здоров'я населення від забруднення атмосферного повітря.....   | 17 |
| 3. Опис газоаналізатора УГ-2, методика й порядок проведення аналізу.....            | 29 |
| 4. Порядок виконання роботи.....  | 33 |
| 5. Зміст звіту.....   | 34 |
| Контрольні запитання.....   | 34 |
| Додатки.....  | 36 |
| Додаток А   |    |
| Терміни та їх визначення.....   | 36 |
| Додаток Б   |    |
| Гігієнічні регламенти.....  | 40 |
| Додаток В   |    |
| Референтні концентрації.....  | 52 |
| Додаток Г   |    |
| Фактори канцерогенного потенціалу .....   | 57 |
| Додаток Д   |    |
| Приклади розрахунку ризику.....   | 58 |
| Додаток Е   |    |
| Параметри роботи газоаналізатора УГ-2.....  | 61 |
| Список джерел інформації.....   | 62 |

Навчальне видання

Методичні вказівки  
до лабораторної роботи  
«Оцінка якості атмосферного повітря населених місць»  
з дисципліни «Екологія»  
для студентів усіх спеціальностей і всіх форм навчання

Укладачі:

ВАМБОЛЬ Сергій Олександрович  
ВАСЬКОВЕЦЬ Людмила Антонівна  
ЄВТУШЕНКО Наталія Сергіївна

Відповідальний за випуск проф. Вамболь С. О.

Роботу до видання рекомендувала проф. Мезенцева І.О.

В авторській редакції

План 2026 р., поз. 196

---

Гарнітура Times New Roman. Ум. друк. арк. 3,0

Видавничий центр НТУ «ХП».

Свідоцтво про державну реєстрацію ДК № 5478 від 21.08.2017 р.

61002, Харків, вул. Кирпичова, 2.

---

Електронне видання