

Висновки: отримано аналітичні залежності для визначення конструктивних розмірів штампового оснащення для видавлювання виробів з порожниною постійного діаметра та ступінчатою порожниною.

Список літератури: 1. Кудо Х. Холодное выдавливание с растяжением / Х. Кудо, М. Чинодзак // Экспресс-информ., Технология и оборудование кузнечно-штамповочного производства. – 1973. – № 42. – С. 18–30. 2. Башта Т. М. Гидравлика, гидромашины и гидроприводы: Учебник для машиностроительных вузов. / Т. М. Башта, С. С. Руднев, В. В. Некрасов и др. – 2-е изд., перераб. – М.: Машиностроение, 1982. – 423 с. 3. А.с. №1357111 СССР, МКИ В 21 J 13/02. Устройство для штамповки деталей / Ю. Ф. Черный, В.Л. Калюжный, С.Ф. Сабол, А.В. Бондаренко (СССР). – № 4018087/25-27 Заявник та опубл. в бюл. №45, 1987. 4. Калюжный В.Л. Розробка конструкції та розрахунков конструктивних параметрів штампів для холодного видавлювання сталевих порожнистих виробів / В.Л. Калюжный, О.В.Калюжный, С.Ф.Сабол, В.В.Піманов // Обработка материалов давлением. Сборник научных трудов Краматорск: ДГМА. – № 2(21) 2009.- С. 382-387.

Bibliography (transliterated) 1. Kudo H. Holodnoe vydavlivanie s rastyazheniem X. Kudo, Moscow. Chinodzaki Ekspres-inform., Tehnologiya i oborudovanie kuznechno-shtampovochnogo proizvodstva. – 1973. – No 42. – p. 18–30. 2. Bashta T. M. Gidravlika, gidromashiny i gidroprivody: uchebnyk dlya mashinostroitelnykh vuzov. T. M. Bashta, S. S. Rudnev, V. V. Nekrasov i dr. – 2-e izd., pererab. – Moscow: Mashinostroenie, 1982. – 423 p. 3. Pat. No1357111 URS, Mki v 21 j 1302. Ustrojstvo dlya shtampovki detalej U. F. Chernyj, V.L. Kalyuzhnyj, S.F. Sabol, (URS) – No 401808725–27 zayavnik ta opubl. v byul. No45, 1987. 4. Kalyuzhnij V.L. Rozrobka konstrukcii ta rozrachunok konstruktivnix parametriv shtampu dlya xolodnogo vidavlyuvannya stalevix porozhnistix virobiv V.L. Kalyuzhnij, O.V.Kalyuzhnij, S.F.Sabol, V.V.Pimanov Obrabotka materialov davlenim. sbornik nauchnyx trudov Kramatorsk: DGMA. – No 2(21) 2009.- p. 382–387.

Надійшла (received) 03.11.2014

УДК 621.762.4

Д. В. САВЕЛОВ, канд. техн. наук, доц., КрНУ ім. М. Остроградського, Кременчук

ОСОБЕННОСТИ ВЗАИМОДЕЙСТВИЯ ЭЛЕМЕНТОВ ДИНАМИЧЕСКОЙ СИСТЕМЫ «ВИБРОСТОЛ – МЕТАЛЛИЧЕСКИЙ ПОРОШОК – ПУАНСОН» ПРИ ДВУСТОРОННЕМ ВИБРАЦИОННОМ ПРЕССОВАНИИ

Представлена математическая модель динамической системы «вибростол – металлический порошок – пуансон», в которой металлический порошок представлен в виде системы с распределенными параметрами. Получены теоретические выражения, описывающие поведение динамической системы в рабочем режиме: закономерности движения и амплитуды колебаний вибростола и пуансона, которые учитывают направления и соотношения амплитуд возмущающих сил и угловые частоты вынужденных колебаний.

Ключевые слова: математическая модель, динамическая система, металлический порошок, вибростол, пуансон, амплитуда возмущающей силы.

Введение. При производстве изделий из металлических порошков тугоплавких металлов используют различные вибрационные методы.

Анализ последних исследований и литературы. При изучении и анализе существующих литературных источников [1, 2] было установлено, что одним из наиболее эффективных способов вибрационного формования габаритных изделий из металлических порошков, является их одновременное двухстороннее вибрационное прессование. Поэтому, с целью снижения времени прессования, повышения равноплотности получаемого изделия и эффективности самого процесса прессования на базе существующих аналогов [1] была разработана новая конструкция вибропресса, который сочетает в себе относительную простоту и низкую энергоемкость, высокую эффективность и надежность в работе [3]. Однако в рассмотренной литературе отсутствуют научно обоснованные методы расчета таких вибропрессов, что не позволяет подобрать режимы вибрационного воздействия, а именно выбрать соотношение между амплитудами возмущающих сил и угловыми частотами вынужденных колебаний, действующими на пуансон с учетом физико-механических характеристик самих металлических порошков.

Цель исследований и постановка проблемы. Целью исследования является создание аналитического описания динамического поведения системы «вибростол – металлический порошок – пуансон», что позволит определить рабочие параметры вибропресса, выполнить анализ и подобрать режимы вибрационного прессования при одновременном нагружении металлического порошка двумя источниками вертикальных колебаний.

Материал исследований. Предложенный вибропресс отличается от существующих аналогов [1] тем, что он снабжен двумя источниками вертикальных колебаний – вибровозбудителями, один из которых расположен под вибростолом, а второй – на пуансоне и расположены они симметрично относительно теоретической оси вибропресса [3]. Эти вибровозбудители при работе одновременно сообщают пуансону и вибростолу направленные друг навстречу другу вертикальные колебания, в результате чего металлический порошок в пресс-форме одновременно подвергается вибрационному воздействию сверху и снизу. Это способствует более интенсивному преодолению сил трения между металлическими частицами порошка и наиболее равноплотной укладке по всей высоте прессовки.

Для изучения динамических процессов, происходящих при двустороннем вибрационном прессовании порошка, рассмотрим динамическую систему «вибростол – металлический порошок – пуансон», в которой металлический порошок представлен в виде системы с распределенными параметрами (рис. 1).

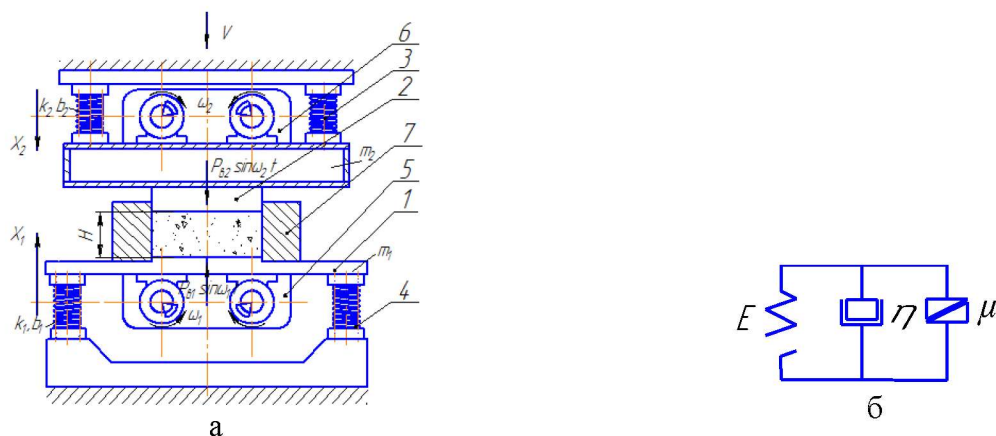


Рис. 1– Расчетная схема: а – гибридной динамической системы «вибростол – металлический порошок – пуансон» и б – реологическая модель слоя металлического порошка:

На порошок в пресс-форме 7 оказывается вибрационное воздействие двумя источниками вертикальных колебаний. Снизу – от вибростола 1 массой m_1 , который установлен на станине вибропресса при помощи упругих амортизаторов 4 с коэффициентами жесткости k_1 и демпфирования b_1 . На вибростол 1 действует возмущение от вибровозбудителя 5 в виде гармонической силы $P_{в1} \sin \omega_1 t$. Сверху – от пуансона 2, подвешенного на упругих амортизаторах 3, с коэффициентами жесткости k_2 и демпфирования b_2 . На пуансон 2 массой m_2 действует возмущение от вибровозбудителя направленных колебаний 6 в виде гармонической силы $P_{в2} \sin \omega_2 t$. В результате этого вибростол 1 вместе с пресс-формой 7 и пуансон 2 совершают вертикальные колебания, направленные навстречу друг другу, и подвергают вибрационному воздействию порошок в пресс-форме 7. Одновременно с этим через пуансон 2 на порошок оказывается статическое прижатие.

Для описания математической модели будем использовать метод, согласно которому прессуемый металлический порошок учитывается в уравнениях движения рабочих органов вибропресса посредством реакции среды [4]. Волновое уравнение принимается в виде [5]:

$$E \cdot (1 + \mu) \frac{\partial^2 u(x, t)}{\partial x^2} + \eta \frac{\partial^3 u(x, t)}{\partial x^2 \partial t} + E \cdot \delta \cdot (1 + \mu) \frac{\partial u(x, t)}{\partial x} + \eta \cdot \delta \frac{\partial^2 u(x, t)}{\partial x \partial t} - \rho \frac{\partial^2 u(x, t)}{\partial t^2} = 0, \quad (1)$$

решение которого отыскивалось при следующих граничных условиях:

при $x = 0$:

$$-m_1 \frac{\partial^2 u(0, t)}{\partial t^2} - b_1 \frac{\partial u(0, t)}{\partial t} - k_1 u(0, t) + F \cdot E \cdot (1 + \mu) \frac{\partial u(0, t)}{\partial x} + \eta \cdot F \frac{\partial^2 u(0, t)}{\partial x \partial t} = -P_{в1} \sin(\omega_1 \cdot t), \quad (2)$$

при $x = H$:

$$-m_2 \frac{\partial^2 u(H, t)}{\partial t^2} - b_2 \frac{\partial u(H, t)}{\partial t} - k_2 u(H, t) + F \cdot E \cdot (1 + \mu) \frac{\partial u(H, t)}{\partial x} + \eta \cdot F \frac{\partial^2 u(H, t)}{\partial x \partial t} = -P_{в2} \sin(\omega_2 \cdot t) \quad (3)$$

и было найдено в виде:

$$u_1(x_1, t) = \frac{P_{e1} \cdot e^{-0,5 \cdot \tilde{\delta} \cdot x_1}}{(Z_e^2 + Z_i^2)} \cdot (R_{e1} \cdot \sin \omega_1 t + R_{i1} \cdot \cos \omega_1 t); \quad (4)$$

$$u_2(x_2, t) = \frac{P_{e2} \cdot e^{-0,5 \cdot \tilde{\delta} \cdot x_2}}{(X_e^2 + X_i^2)} \cdot (R_{e2} \cdot \sin \omega_2 t + R_{i2} \cdot \cos \omega_2 t), \quad (5)$$

где ω_1 и ω_2 – угловые частоты вынужденных колебаний; R_{e1} , R_{i1} , R_{e2} и R_{i2} – определяются из выражений:

$$R_{e1} = Z_e \cdot (V \cdot \cos \beta_1 x_1 - M \cdot \sin \beta_1 x_1) + Z_i \cdot (W \cdot \cos \beta_1 x_1 - N \cdot \sin \beta_1 x_1), \quad (6)$$

$$R_{i1} = Z_e \cdot (W \cdot \cos \beta_1 x_1 - N \cdot \sin \beta_1 x_1) - Z_i \cdot (V \cdot \cos \beta_1 x_1 + M \cdot \sin \beta_1 x_1), \quad (7)$$

$$R_{e2} = (X_e + X)_i \cdot (-z_2 \cdot \cos \beta_2 x_2 - z_1 \cdot \sin \beta_2 x_2), \quad R_{i2} = (X_e + X)_i \cdot (z_2 \cdot \sin \beta_2 x_2) \quad (8)$$

$$Z_e = z_1 \cdot V - z_2 \cdot W + z_3 \cdot M, \quad Z_i = z_1 \cdot W + z_2 \cdot V + z_3 \cdot N, \quad (9)$$

$$X_e = z_2 \cdot D - z_3 \cdot L - z_1 \cdot C, \quad X_i = (z_1 \cdot D + z_2 \cdot C + z_3 \cdot K) \cdot e^{-0,5 \cdot \tilde{\delta} \cdot H} \quad (10)$$

$$z_1 = k_1 + 0,5 \cdot \tilde{\delta} \cdot E \cdot F \cdot (1 + \mu) - m_1 \cdot \omega_1^2; \quad z_2 = \omega_1 \cdot (b_1 + 0,5 \cdot \tilde{\delta} \cdot \eta \cdot F); \quad z_3 = F \cdot \beta_1 \cdot [E \cdot (1 + \mu) - \eta]; \quad (11)$$

$$M = [k_2 - 0,25 \cdot \tilde{\delta}^2 \cdot E \cdot F \cdot (1 + \mu) - m_1 \cdot \omega_1^2] \cdot \cos(\beta_1 \cdot H) + [0,5 \cdot \tilde{\delta} \cdot \beta_1 \cdot E \cdot F \cdot (1 + \mu)] \cdot \sin(\beta_1 \cdot H); \quad (12)$$

$$N = [\omega_1 \cdot (b_2 - 0,25 \cdot \tilde{\delta}^2 \cdot \eta \cdot F)] \cdot \cos(\beta_1 \cdot H) + [0,25 \cdot \tilde{\delta}^2 \cdot \beta_1 \cdot \eta \cdot F \cdot \omega_1] \cdot \sin(\beta_1 \cdot H); \quad (13)$$

$$V = [k_2 + 0,5 \cdot \tilde{\delta} \cdot E \cdot F \cdot (1 + \mu) - m_2 \cdot \omega_1^2] \cdot \sin(\beta_1 \cdot H) + [\beta_1 \cdot E \cdot F \cdot (1 + \mu)] \cdot \cos(\beta_1 \cdot H); \quad (14)$$

$$W = [\omega_1 \cdot (b_2 + 0,5 \cdot \tilde{\delta} \cdot \eta \cdot F)] \cdot \sin(\beta_1 \cdot H) - [\beta_1 \cdot \eta \cdot F \cdot \omega_1] \cdot \cos(\beta_1 \cdot H); \quad (15)$$

$$\beta_1 = 0,5 \cdot \sqrt{(\rho \cdot \omega_1^2 / E_k) - 1,25 \cdot \tilde{\delta}^2}; \quad \beta_2 = 0,5 \cdot \sqrt{(\rho \cdot \omega_2^2 / E_k) - 1,25 \cdot \tilde{\delta}^2} \quad (16)$$

При $x_1 = x_2 = 0$ выражения (4) и (5) описывают соответственно закономерности движения вибростола и пуансона.

После преобразований выражения (89) и (90) примут следующий вид:

$$u_1(x_1, t) = A_1 \cdot (\sin \omega_1 t - \varphi_1) \cdot e^{-0,5 \cdot \tilde{\delta} \cdot x_1}; \quad u_2(x_2, t) = A_2 \cdot (\sin \omega_2 t - \varphi_2) \cdot e^{-0,5 \cdot \tilde{\delta} \cdot x_2}, \quad (17)$$

где A_1 и A_2 – амплитуды колебаний соответственно вибростола и пуансона вибропресса; φ_1 и φ_2 – углы сдвига фаз.

Значения амплитуд колебаний A_1 и A_2 и углов сдвига фаз φ_1 и φ_2 определяются из зависимостей:

$$A_1 = P_{в1} \cdot \frac{\sqrt{R_{e1}^2 + R_{i1}^2}}{Z_e^2 + Z_i^2}; \quad A_2 = P_{в2} \cdot \frac{\sqrt{R_{e2}^2 + R_{i2}^2}}{X_e^2 + X_i^2}; \quad (18)$$

$$\varphi_1 = \arctg(R_{i1}/R_{e1}); \quad \varphi_2 = \arctg(R_{i2}/R_{e2}). \quad (19)$$

Результаты исследований. Из полученных выражений видно, что закономерности движения вибростола, пуансона и возникающие в прессуемом слое напряжения, а значит и эффективность уплотнения во многом

определяются соотношением угловых частот вынужденных колебаний: вибростола ω_1 и пуансона ω_2 . На рис. 2 показано изменение амплитуд колебаний вибростола A_1 и пуансона A_2 в зависимости от коэффициента объемного уплотнения порошка ε , высоты изделия H при различном соотношении угловых частот вынужденных колебаний: $\omega_1 = \omega_2 = 1465$ рад/с; $\omega_2 = 0,75 \cdot \omega_1 = 1098$ рад/с; $\omega_2 = 0,5 \cdot \omega_1 = 732$ рад/с; $\omega_1 = 0,75 \cdot \omega_2 = 1098$ рад/с; $\omega_1 = 0,5 \cdot \omega_2 = 732$ рад/с при $\omega_2 = 1465$ рад/с.

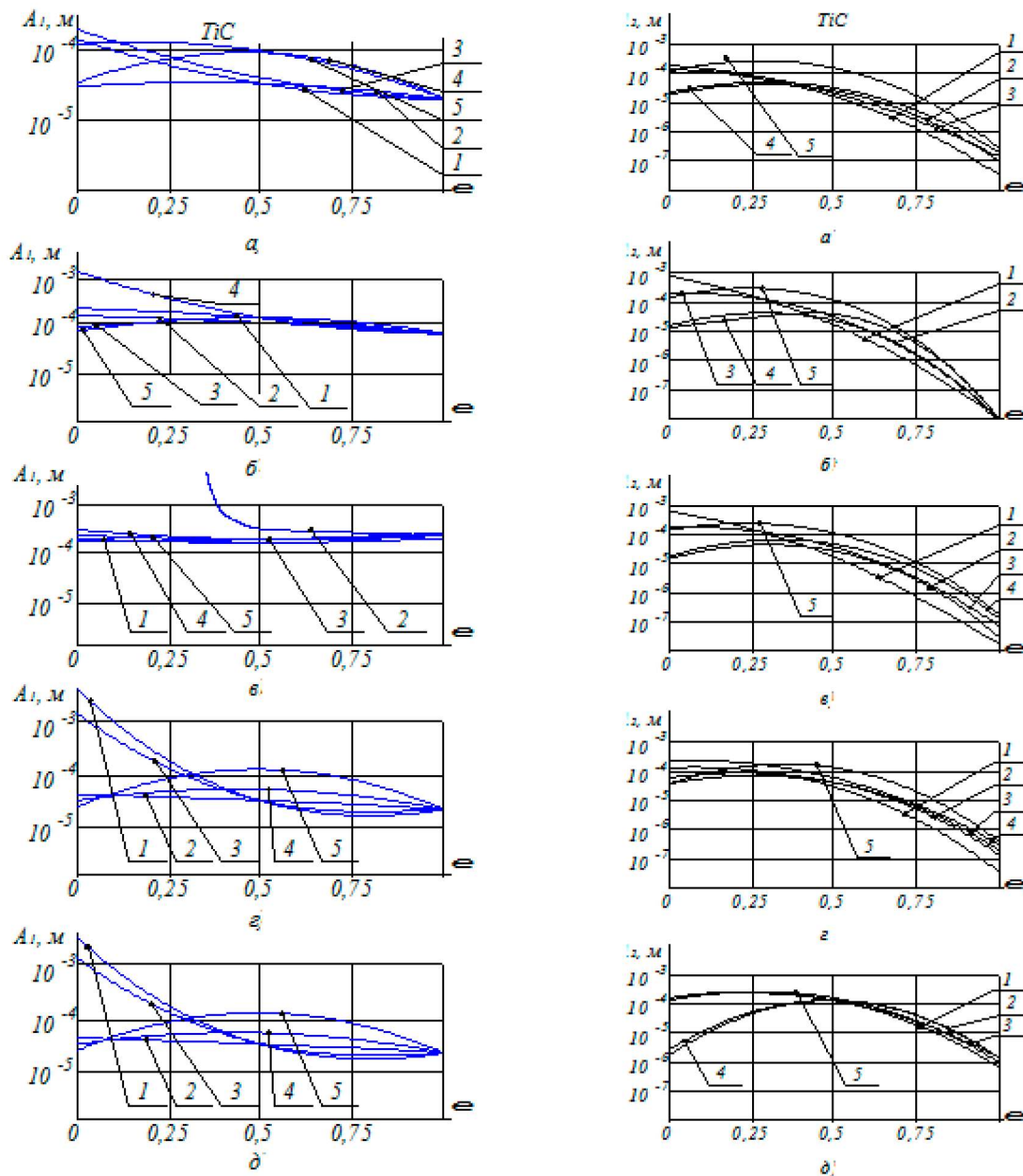


Рис. 2 – Изменения амплитуд колебаний вибростола A_1 и пуансона A_2 в зависимости от коэффициента объемного уплотнения порошка ε : 1 – при $H = 0,1$ м; 2 – при $H = 0,2$ м; 3 – при $H = 0,3$ м; 4 – при $H = 0,4$ м; 5 – при $H = 0,5$ м

Теоретические результаты получены при амплитудах возмущающих сил $P_{в1} = P_{в2} = 10000$ Н, масса вибростола вместе с пресс-формой и вибровозбудителями $m_1 = 47$ кг, масса пуансона вместе с виброплитой и вибровозбудителями $m_2 = 71$ кг, суммарная жесткость упругих опор вибростола $k_1 = k_3 = 235440$ Н/м.

Из графиков видно, что наиболее рациональным для вибрационного прессы с двумя источниками вертикальных колебаний является режим, в котором обеспечивается равенство амплитуд возмущающих сил $P_{в1}$ и $P_{в2}$ и угловых частот вынужденных колебаний ω_1 и ω_2 . В этом случае движение элементов рассматриваемой динамической системы носит достаточно стабильный симметричный характер, а амплитуды вынужденных колебаний вибростола A_1 и вибропуансона A_2 имеют один порядок при различной толщине прессуемого слоя (рис. 2, а). Именно при таких условиях обеспечивается эффективное прессование малопластичных металлических порошков и формование из них готовых изделий.

Выводы. В работе сделана попытка создания математической модели динамической системы «вибростол – металлический порошок – пуансон». Предложенный подход позволил получить теоретические закономерности движения и амплитуды колебаний вибростола и пуансона в контакте с прессуемым порошком в зависимости от конструктивных особенностей динамической системы, направления, вида и соотношения амплитуд возмущающих сил $P_{в1}$ и $P_{в2}$ и угловых частот вынужденных колебаний ω_1 и ω_2 . Наиболее приемлемым для практической реализации в вибропрессах является режим, в котором обеспечивается равенство амплитуд возмущающих сил $P_{в1}$ и $P_{в2}$ и угловых частот вынужденных колебаний ω_1 и ω_2 .

Список литературы: 1. Порошковая металлургия / С.С. Кипарисов, Г.А. Либенсон. – Москва: Металлургия – 1980. – 496 с. 2. Осокин Е.Н. Процессы порошковой металлургии. Версия 1.0 [Электронный ресурс] : курс лекций / Е.Н. Осокин, О.А. Артемьева. – Электрон. дан. (5 Мб). – Красноярск : ИПК СФУ, 2008. – (Процессы порошковой металлургии: УМКД № 63–2007 / рук. творч. коллектива Е.Н. Осокин). – 1 электрон. опт. диск (DVD). – Систем. требования: Intel Pentium (или аналогичный процессор других производителей) 1 ГГц; 512 Мб оперативной памяти; 5 Мб свободного дискового пространства; привод DVD; операционная система Microsoft Windows 2000 SP 4 / XP SP 2 / Vista (32 бит); Adobe Reader 7.0 (или аналогичный продукт для чтения файлов формата pdf). 3. Пат. 76280 Україна, МПК В28В1/08. Вібропрес для формування виробів з металевих порошків / Савлов Д.В., Драгобецький В.В., Хабло Г.П., Чебенко Ю.М.; заявник і патентовласник КрНУ імені Михайла Остроградського, заявл.02.07.2012; опубл. 25.12.12, Бюл. № 24. 4. Чубук Ю.Ф. Вибрационные машины для уплотнения бетонных смесей / Ю.Ф. Чубук, И.И. Назаренко, В. Н. Гарнец. – К.: Выща шк., 1985. – 168 с. 5. Savelov D.V. The theoretical study of process of metal powder compression at vibration exciter with «hard» matrix and with simultaneous static tightness /

D.V. Savelov, V.V. Dragobetsky, A.D. Konovalenko. Proceedings of the 3rd International Academic Conference «Applied and Fundamental Studies», 2013, С. 90–96.

Bibliography (transliterated): 1. Poroshkovaya metallurgiya P. P. Kiparisov, G.A. Libenson. – Moskva: Metallurgiya, – 1980. – 496 p. 2. Osokin E.N. Processih poroshkovoy metallurgii. Versiya 1.0 [Ehlektronnihyj resurs]: kurs lekcij E.N. Osokin, O.A. Artemjeva. – Ehlektron. dan. (5 Mb). – Krasnoyarsk: IPK SFU, 2008. – (Processih poroshkovoy metallurgii: UMKD No 63–2007 ruk. tvorch. kollektiva E.N. Osokin). – 1 ehlektron. opt. disk (DVD). – Sistem. trebovaniya: Intel Pentium (ili analogichnihyj processor drugikh proizvoditelej) 1 Gb.; 512 Mb operativnoy pamyati; 5 Mb svobodnogo diskovogo prostranstva ; privod DVD ; operacionnaya sistema Microsoft Windows 2000 SP 4 XP SP 2 Vista (32 bit); Adobe Reader 7.0 (ili analogichnihyj produkt dlya chteniya fayjlov formata pdf). 3. Pat. 76280 Ukraina, MPK V28V108. Vibropres dlya formuvannya virobiv z metalevikh poroshkiv Savelov D.V., Dragobecjkiy V.V., Khablo G.P., Chebenko Yu.M.; zayavnik i patentovlasnik KrNU imeni Mikhajla Ostrogradsjkogo, zayavl.02.07.2012; opubl. 25.12.12, Byul. No 24. 4. Chubuk Yu.F. Vibracionnihe mashinih dlya uplotneniya betonnikh smesey Yu.F. Chubuk, I.I. Nazarenko, V. N. Garnec. – Kiev: Vihtha shk., 1985. – 168 P. 5. Savelov D.V. The theoretical study of process of metal powder compression at vibration exciter with «hard» matrix and with simultaneous static tightness D.V. Savelov, V.V. Dragobetsky, A.D. Konovalenko. Proceedings of the 3rd International Academic Conference «Applied and Fundamental Studies», 2013, P. 90–96.

Поступила (received) 28.10.2014

УДК 621.777.01

Б. П. СЕРЕДА, докт. техн. наук, проф., ЗГИА;
Ю. А. БЕЛОКОНЬ, канд. техн. наук, доц., ЗГИА;
Е. В. БАБАЧЕНКО, аспирант, ЗГИА, Запорожье

ИССЛЕДОВАНИЕ ПРОЦЕССА УПЛОТНЕНИЯ СИНТЕЗИРОВАННЫХ ИНТЕРМЕТАЛЛИДНЫХ СПЛАВОВ ПРИ СВС-ПРЕССОВАНИИ

В работе рассмотрены вопросы, связанные непосредственно с получением интерметаллидных сплавов в режиме теплового взрыва, включая важный вопрос перехода от самовоспламенения к уплотнению синтезированного продукта и получения конечного продукта. В экспериментах по определению зависимости общей пористости образцов из γ -TiAl сплава от времени выдержки под давлением варьировали как марки порошка титана, в значительной мере определяющие температуру пористой заготовки после прохождения по ней волны горения. Кристаллизация продукта начинается сначала в тех областях расплава, которые обогащены более тугоплавким компонентом. В зоне догорания происходит донасыщение твердого продукта алюминием. Установлено, что изменение пористости интерметаллидных сплавов при СВС-прессовании в значительной степени зависят от температуры начала прессования, определяемой температурой синтеза состава и времени выдержки при давлении.

Ключевые слова: синтез, интерметаллиды, СВС-прессования, уплотнение, пористость

Введение. Самораспространяющийся высокотемпературный синтез (СВС) является эффективным методом получения широкого класса материалов и представляет собой сильно экзотермическое взаимодействие химических