

УДК 622.27:621.926.9

М.І. СОКУР, д-р техн. наук

(Україна, Кременчук, Кременчуцький національний університет ім. Михайла Остроградського),

В.С. БІЛЕЦЬКИЙ д-р техн. наук

(Україна, Харків, ХНТУ «Харківський політехнічний інститут»),

Д.П. БОЖИК, Л.М. СОКУР, канд. техн. наук, доц.,

(Україна, Кременчук, Кременчуцький національний університет ім. Михайла Остроградського)

ВІДЦЕНТРОВИЙ ДЕЗИНТЕГРАТОР НА МАГНІТНІЙ ПОДУШЦІ

Постановка проблеми і стан її вивчення. Дроблення і подрібнення є найбільш енергоємними і дорогими процесами у циклі збагачення корисної копалини. Капітальні та експлуатаційні витрати на них складають 50-70% від усіх затрат на збагачення. Це актуалізує проблему удосконалення дробильного і подрібнювального обладнання [1-3].

Пошук ефективних способів подрібнення руд сьогодні здійснюється в різних напрямках. Зокрема, ведеться пошук адекватних математичних описів процесу руйнування руд і визначення енергії, яка для цього потрібна. Так, в роботі [4] досліджено співвідношення між енергією подрібнення і розміром одержуваного продукту для магнетитових руд. Встановлено, що рівняння Рітінгера задовольняє експериментальним даним. Водночас, рівняння Бонда не відповідає експериментальним даним і потребує модифікування. В дослідженні [5] теж виявлена невідповідність між експериментально встановленою і розрахованою за рівнянням Бонда енергією при руйнуванні руди в шоківій дробарці. Проводяться роботи з оптимізації роботи дробарок. При цьому критерій оптимальності – зниження споживання енергії та збільшення продуктивності. Автори [6] виконали дослідження залежності між швидкістю деформації, енергією удару, ступенем подрібнення і енергетичною ефективністю процесу руйнування мінералів. Для цього досліджувалося руйнування зразків руди при різних швидкостях деформації. Інший напрямок досліджень використовує фізико-хімічні впливи на саму гірську породу з метою її розміцнення. При цьому використовується відомий ефект Ребіндера [7], який проявляється в зниженні міцності і підвищенні крихкості, пластичності твердих тіл, що полегшує їх руйнування, диспергування.

Тривають дослідження руйнування руди у відцентрованих дезінтеграторах [8]. Найбільш перспективними вважаються дробарки інерційного типу (КІД) і дезінтегратори відцентрового типу (ЦД), що реалізують принципи руйнування матеріалу вільним ударом у полі відцентрових сил. Дробарки нового покоління можуть застосовуватися як на підприємствах, що споруджуються, так і для модернізації існуючих дробильних фабрик [3, 8, 9].

Формування мети статті. Широке впровадження у виробництво способу руйнування матеріалу вільним ударом в полі відцентрових сил стримувалося низькою надійністю і працездатністю апаратів, що реалізують цей прогреси-

вний спосіб. Створення надійних і працездатних апаратів для реалізації цього принципу вимагало вирішення двох складних науково-технічних проблем – розробки способів компенсації значних дисбалансів швидкісного обертового ротора відцентрового дезінтегратора і зведення до мінімуму абразивного зносу розгінного ротора. Основними причинами дисбалансу ротора є нерівномірний знос диска і розгінних ребер і завантаження матеріалу з широким діапазоном крупності частинок.

Для вирішення зазначених проблем поставлена задача створення демпфуючої підвіски розгінного ротора відцентрового дезінтегратора. Ця задача включає, по-перше, створення теоретичних основ створення принципово нових апаратів відцентрового типу з демпфуючою підвіскою розгінного ротора, по-друге, розробку нових конструкцій відцентрових дезінтеграторів.

Викладення основного матеріалу. Згідно поставленої задачі цей розділ включає теоретичні основи апаратів відцентрового типу з демпфуючою підвіскою і розробку технічного рішення конструкції відцентрових дезінтеграторів.

Теоретичні основи апаратів відцентрового типу з демпфуючою підвіскою.

Розглянемо питання визначення динамічних навантажень на основні вузли відцентрового дезінтегратора.

На діаметрально протилежних частинах розгінного диска відцентрового дезінтегратора в процесі подрібнення мінеральної сировини знаходяться шматки різних мас, що інколи відрізняються в десятки разів. Це приводить до виникнення дисбалансу, який можна оцінити за формулою

$$D = (m_1 - m_2)(r_1 - r_2) \quad (1)$$

де $(m_1 - m_2)$ – різниця мас матеріалу кг; $(r_1 - r_2)$ – різниця відстаней центрів цих мас від осі обертання, м.

Враховуючи, що сили інерції:

$$P = D\omega^2 \quad (2)$$

Зауважимо, що при високих частотах обертання розгінного ротора ($\omega = 1000 - 5000 \text{ хв}^{-1}$), виникають величезні сили інерції, що приводять до виникнення коливань із значною амплітудою, мм

$$A = \frac{D}{m_p + m_1 + m_2} = \frac{P}{\omega^2(m_p + m_1 + m_2)} \quad (3)$$

Ці коливання створюють великі динамічні навантаження на основні вузли відцентрового дезінтегратора що знижує його працездатність і зрештою приво-

Підготовчі процеси збагачення

дить до руйнування підшипників приводного валу і розгінного ротора апарату.

Одним з шляхів вирішення цієї проблеми є зменшення до мінімальних значень зносового і технологічного дисбалансу і створення демпфуючої підвіски розгінного ротора, що дозволяє ефективно компенсувати шкідливі впливи дисбалансу і вібрації.

На підставі результатів аналітичних і експериментальних досліджень параметрів вібрації основних вузлів дезінтегратора розроблено декілька типів оригінальних і високоефективних систем підвісок розгінного ротора відцентрового дезінтегратора: гідростатична підвіска, магнітна подушка, підвіски на механічних і еластомерних демпфуючих елементах. Створені конструкції демпфуючих підвісок пройшли випробування в лабораторіях, напівпромислових і промислових умовах і підтвердили свою високу ефективність.

У даній роботі зроблена спроба побудови нелінійної моделі магнітного підвісу роторів відцентрового дезінтегратора з урахуванням експериментальних даних.

Схема магнітного підвісу представлена на рис. 1.

На цьому рисунку зліва показаний позитивний напрям швидкості v переміщення «підвішеного» тіла 1, суміщеного з постійним магнітом. Електромагніт 2 управляється обмоткою, на яку подається напруга U . Струм, що протікає через обмотку, позначений через i . Відстань між завислим тілом і електромагнітом позначено через S .

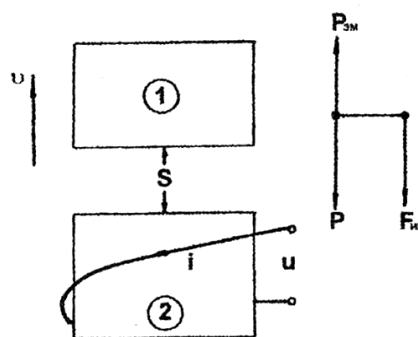


Рис. 1. Схема електромагнітного підвісу і схема сил, що діють на зважене тіло

Праворуч на рис. 1 наведено схему сил, діючих на зважене тіло: P_{EM} – сила створювана електромагнітом 2; P – вага зважуваного тіла; $F_{ин}$ – сила інерції зваженого тіла.

На експериментальній установці магнітного підвісу ротора дезінтегратора (рис. 4), виготовленого в інституті Механообрчормет (м. Кривий Ріг) отримані залежності сили підйому (відштовхування) від величини струму в обмотці (рис. 2) і від величини відстані між електромагнітом і підвішуваним тілом (рис. 3).

З цих даних виходить, що величина підйомної сили прямо пропорційна квадрату струму в обмотці і обернено пропорційна відстані між підвішуваним тілом і електромагнітом.

З урахуванням цього рівняння механічних сил матиме вигляд

$$\sin g(i)\beta \frac{i}{S} - P - m \frac{dv}{dt} = 0, \quad (4)$$

де m – маса; β – коефіцієнт пропорційності.

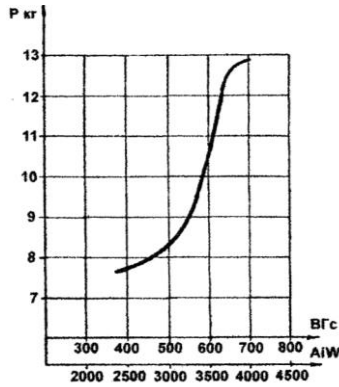


Рис. 2. Залежність сили відштовхування P_{EM} від магнітної індукції на поверхні полюса при постійному повітряному зазорі

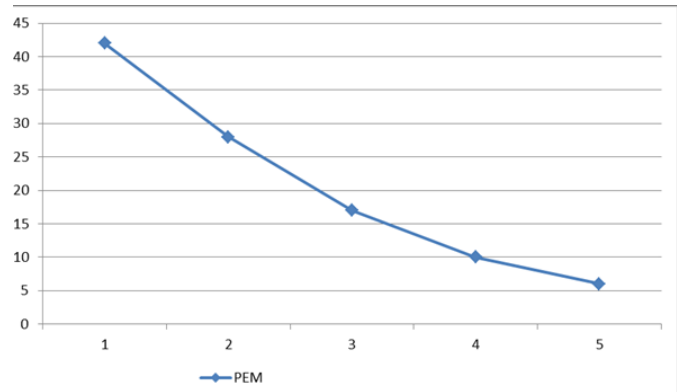


Рис. 3. Залежність сили відштовхування P_{EM} від повітряного зазору S при $A_i W = \text{const}$

Функція $\sin g(i)$ враховує зміну знаку P_{EM} при зміні напрямку струму в обмотці.

У електричній частині системи діють наступні величини: е.р.с. самоіндукції, падіння напруги на активному опорі обмотки, прикладена напруга і е.р.с., що наводиться в обмотці при русі завислого тіла. Остання прямо пропорційна струму в обмотці і обернено пропорційна відстані S . Отже, рівняння електромагнітної частини системи має вигляд

$$L \frac{di}{dt} = -Ri + U - C \frac{i}{S} v, \quad (5)$$

де L – індуктивність обмотки; R – активний опір; C – коефіцієнт пропорційності.

Рівняння (4) перетвориться до вигляду

$$\frac{dv}{dt} = \frac{\beta}{m} \cdot \frac{i^2}{S} \cdot \text{sign}(i) - g, \quad (6)$$

де g – прискорення вільного падіння.

Визначимо параметри одного електромагніту експериментальної установки виходячи з таких вихідних величин: індукція 600 гс; площа перетину електромагніту $f=54 \text{ см}^2$; кількість витків обмотки $W=7000$; величина м.р.с. $4000iW$;

Підготовчі процеси збагачення

опір обмотки постійному струму при робочій температурі $R = 385$ см; струм в обмотці $0,571$ А; сила тяги одного електромагніту $1,5$ кг

Маса підвішеного тіла $t = P/g = 0,153$ кг.

Всі параметри (окрім індуктивності) розраховуватимемо, приймаючи за основу не м.р.с, а величину струму.

Величину β визначимо з рівняння (6) без урахування знаку, кг

$$P_t = \beta \frac{i^2}{S} = 1,5$$

При розрахунковому струмі $0,571$ А і відстані між магнітом і тілом 2 см:

$$\beta = 9,2; K_0 = 60,14$$

індуктивність, Гн

$$L = \frac{Bt}{iW} = 0,69, \text{ Гн.}$$

Електромагнітна постійна часу

$$T_{EM} = \frac{L}{R} = 1,8 \cdot 10^{-3} \text{ с. і } K_1 = \frac{R}{L} = 558$$

Коефіцієнт C , що визначає величину е.р.с. E , наведену підвішеним тілом, що переміщається, в обмотці визначимо з рівняння:

$$E = C \frac{i}{S} \nu = \frac{\Delta B [\text{Гс}] t [\text{см}^2]}{\Delta t [\text{с}]}$$

На підставі отриманих даних визначаємо приріст індукції на 1 см за 1 сек. при середній відстані $S=2$ см і струмі $0,571$ А.

$$E = \frac{100 \cdot 54}{1 \text{ с}} = 5400 \text{ В}$$

Звідки

$$C = E \frac{S}{i} \nu = 5400 \frac{2,1}{0,571} = 18900$$

$$K_2 = \frac{C}{L} = \frac{18900}{0,63} = 27391, B = \frac{1}{L} = 1,45$$

З урахуванням прийнятих позначень рівняння (4), (5), (6) представимо у вигляді системи

$$\begin{aligned} \frac{ds}{dt} &= v. \\ \frac{ds}{dt} &= K_0 \frac{i^2}{S} \text{sign}(i) - g \\ \frac{di}{dt} &= -K_1 i - K_2 \frac{i}{S} v + bU. \end{aligned} \tag{7}$$

Відзначимо наявність особливої точки $S=0$. Поблизу цієї точки необхідне уточнення математичної моделі підвісу. Фізично це аварійний режим, коли може відбутися зіткнення зважуваного тіла і електромагніту. Для усунення такої можливості необхідно передбачити спеціальні заходи.

Для переходу від безперервної моделі до дискретної необхідно знайти зв'язок між сусідніми значеннями величин через заданий інтервал дискретності θ . Для першого рівняння системи (7)

$$S[n+1] = e^{\alpha\theta} S[n] + e^{\alpha\theta} \int_0^{\theta} e^{-\alpha r} v(r) dr$$

Враховуючи значення підінтегральної функції постійним на інтервалі (α, θ) , отримаємо

$$S[n+1] = S[n] + v[n] \cdot \theta$$

Діючи аналогічним чином відносно рівнянь системи (7), що залишилися, приходимо до системи різницевих рівнянь

$$\begin{aligned} S[n+1] &= S[n] + v[n] \cdot \theta \\ v[n+1] &= v[n] + \left(H_0 \frac{i^2[n]}{S[n]} \text{sign}(i)[n] - g \right) \theta \\ i[n+1] &= H_1 i[n] - H_2 \frac{i[n]}{S[n]} v[n] + H_3 U[n], \end{aligned} \tag{8}$$

$$\text{де } H_0 = K_0, H_1 = e^{-K_1 \theta}, H_2 = \frac{(1-H_1)K_2}{K_1}, H_3 = \frac{(1-H_1)b}{K_1}.$$

Вказані параметри при $\Theta = 0,005$ для експериментальної установки склали

$$H_0 = 60,14; H_1 = 0,061; H_2 = 46,1; H_3 = 0,00244.$$

Виберемо наступні одиниці вимірювання

$$[\theta] = [c], S = [cm], [v] = \left[\frac{cm}{c} \right],$$
$$[i] = [A], [U] = [B].$$

Для практичного використання запропонованої математичної моделі при розрахунках відцентрових дезінтеграторів розроблений алгоритм розрахунку і програмне забезпечення моделі, що реалізовується на комп'ютері.

Таким чином розроблені наукові основи створення принципово нових апаратів відцентрового типу з демпфуючою підвіскою розгінного ротора для надтонкого дроблення мінеральної сировини і промислових відходів.

Розробка нових конструкцій відцентрових дезінтеграторів. З використанням створеної наукової бази розроблена конструкція дезінтегратора з підвіскою робочого органу на магнітній подушці (рис. 2).

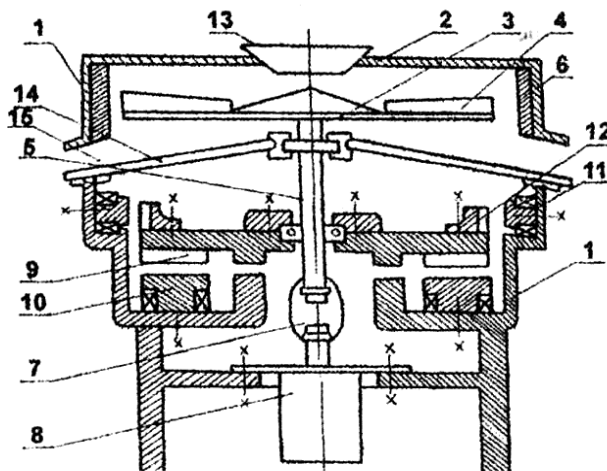


Рис. 4. Відцентровий дезінтегратор на магнітній подушці:

- 1 – корпус; 2 – кришки; 3 – ротор; 4 – розгінні ребра;
- 5 – вал ротора; 6 – відбійні плити; 7 – муфта; 8 – двигун;
- 9, 10 – постійні магніти і електромагніти магнітної подушки вертикального підйому;
- 11, 12 – магніти; що створюють магнітну подушку горизонтальної стабілізації;
- 13 – вікно для завантаження вихідної сировини; 14 – кожух;
- 15 – вікно для розвантаження подрібненого продукту

Відцентровий дезінтегратор працює в такий спосіб. Вихідний матеріал подається у вікно 13 і потрапляє на ротор 3 з розгінними ребрами 4. Матеріал розганяється і за певної швидкості відкидається на відбійні плити 6, де подрібнюється. Готовий продукт потрапляє на кожух 14 і вивантажується через вікна 15.

Ротор обертається від двигуна 8 через муфту 7 і вал ротора 5. Ротор 3 через

вал 5 і підшипники опирається на платформу з постійними магнітами 9. Останні розташовані над електромагнітами 10. При подачі напруги на обмотки електромагнітів 10 створюється електромагнітна подушка вертикального підйому платформи ротора 3. Магніти 11-12 створюють магнітну подушку горизонтальної стабілізації.

Запропонована конструкція дезінтегратора на магнітній подушці вигідно відрізняється від традиційної на гумових і пружинних демпферах тим, що більш ефективно компенсує дисбаланси ротора від нерівномірного навантаження на нього потоку вихідного матеріалу.

Розробки реалізовані в моделі дезінтегратора, що діє, яка пройшла всебічні випробування в інституті Механобрчормет. Доведена можливість створення відцентрових дезінтеграторів на магнітній подушці і висока ефективність запропонованого технічного рішення. Розроблена технічна документація на відцентровий дезінтегратор на магнітній подушці, продуктивністю 10 т/год. Розроблені варіанти магнітних подушок з електромагнітними і магнітними полями.

Науково-технічні розробки по гідростатичній підвісці розгінного ротора реалізовані при створенні відцентрового дезінтегратора продуктивністю 5-10 т/год (ЦД-0,5; ЦД-10) для дроблення мінеральної сировини крупністю 100-0 мм до крупності 10-0 мм.

Висновок

1. Створена магнітна демпфуюча підвіска розгінного ротора відцентрового дезінтегратора. Подані теоретичні викладки щодо функціонування принципово нових апаратів відцентрового типу з демпфуючою магнітною підвіскою розгінного ротора. Запропонована нова конструкція відцентрових дезінтеграторів.

2. Виконаний обсяг робіт дозволяє констатувати створення основ для проектування і виробництва нової конструкції відцентрових дезінтеграторів на магнітній подушці.

Список літератури

1. Сокур Н.И., Потураев В.Н., Бабец Е.К. Дробление и измельчение руд. – Кривой Рог: «ВЭЖА», 2000. – 290 с.
2. Смирнов В.О. Підготовчі процеси збагачення корисних копалин: Навчальний посібник. – Донецьк: Східний видавничий дім, Донецьке відділення НТШ, 2012. – 286 с.
3. Егурнов А.И., Равишин В.П. Повышение эффективности процессов измельчения и классификации на обогатительной фабрике ИнГОКа // Труды VI международной конференции «Теория и практика процессов обогащения, разделения и смешения». Одесса, 1998. – С. 45-48.
4. Relationships between comminution energy and product size for a magnetite ore by A. Jankovic, H. Dundar, and R. Mehta // The Journal of The Southern African Institute of Mining and Metallurgy. vol. 110. MARCH 2010 p.141-146.
5. Comparison between bond crushing energy and fracture energy of rocks in a jaw crusher using numerical simulation by A. Refahi, J. Aghazadeh Mohandesi, and B. Rezai // Journal of the Southern African Institute of Mining and Metallurgy. vol.109 n.12 Johannesburg Dec. 2009. – p.709-717.

Підготовчі процеси збагачення

6. Whittles, D.N., Kingman, S., Lowndes, I., and Jackson, K. Laboratory and numerical investigation into the characteristics of rock fragmentation. Minerals Engineering, vol. 19, 2006. – pp. 1418-1429.

7. Евсеев, В.Д. Природа эффекта Ребиндера при разрушении горных пород // Нефтяное хозяйство. – 2011. – № 11. – С. 38-40.

8. Сокур Н.И. Теоретические основы движения материала на рабочем органе центробежно-ударной дробилки / Н. И. Сокур, Л. М. Сокур, И. Н. Сокур // Вісн. Кременчуц. держ. політехн. ун-ту. – 2009. – Вип. 1, ч. 1. – С. 85-88.

9. Сокур М.І., Сокур Л.М., Сокур І.М. Інноваційна технологія дроблення магнетитових кварцитів в полі відцентрових сил та її вплив на ефективність рудопідготовки. // Вісник НТУ ХПІ – 2013, № 57. – Серія: Хімія, хімічна технологія та екологія. – С. 115-120.

© Сокур М.І., Білецький В.С., Божик Д.П., Сокур Л.М., 2019

Надійшла до редколегій 06.12.2018

Рекомендовано до публікації д.т.н. П.І. Піловим

УДК 622.788.36

М.І. СОКУР, д-р техн. наук,

М.С. СТРЮКОВ, А.О. БОГДАН,

(Україна, Харків, Національний технічний університет «Харківський політехнічний інститут»)

ДОСЛІДЖЕННЯ ЕНЕРГЕТИЧНИХ ПАРАМЕТРІВ БАРАБАННИХ МЛИНІВ

Постановка проблеми і стан її вирішення. Процес руйнування (дроблення і подрібнення) мінеральної сировини є найбільш енергоємною і трудомісткою технологічною операцією збагачення корисних копалин [1-4, 6-8, 11]. Процес подрібнення детермінує по суті весь цикл збагачення, а також суміжних процесів, зокрема, способи і ефективність розділення мінеральної сировини на концентрат і відходи, автоматизації гірничого виробництва, стан водношламового господарства збагачувальної фабрики [7, 9-11].

У технології збагачування руд найбільш енергоємним процесом є дезінтеграція (дроблення і подрібнення) руд, частка якого складає понад 60% енерговитрат, які пропорційні новій відкритій внаслідок руйнування мінеральних зерен, поверхні. Відомо, що тільки 5% енергії потрібно на процеси дроблення, а близько 60% – на процеси подрібнення [1-4].

Зниження витрат електроенергії на дезінтеграцію руд є надзвичайно важливою науково-технічною проблемою.

Мета і задачі досліджень – розробка математичного апарата для розрахунку енергетичних параметрів барабанних млинів.

Виклад основного матеріалу. Повна потужність N_e , споживана електродвигуном привода барабанного млина з електромережі витрачається на приведення