

ГОРИЗОНТАЛЬНАЯ МАШИНА НЕПРЕРЫВНОГО ЛИТЬЯ С АВТОМАТИЗИРОВАННЫМ БЕЗРЕДУКТОРНЫМ ЭЛЕКТРОПРИВОДОМ НА БАЗЕ ДВИГАТЕЛЯ С КАТЯЩИМСЯ РОТОРОМ

Идея непрерывного литья была выдвинута еще в середине XIX столетия Г. Бессемером, который предлагал разливать жидкую сталь между двумя водоохлаждаемыми вальками. Однако на том уровне техники эту идею не удалось реализовать. В 1883 г. Лайнинг впервые создал и запатентовал машину непрерывного литья заготовок из металлов с низкой температурой плавления. Со времени возникновения идеи до второй мировой войны процесс непрерывного литья не имел широкого практического применения и был известен только по литературным источникам. В годы войны произошло существенное изменение представления о возможностях процесса непрерывного литья. За сравнительно короткий срок классический способ разливки цветных металлов в изложницы был заменен непрерывным литьем. Такая замена была вполне оправдана, поскольку при этом значительно снижаются припуски на механическую обработку и повышается выход годного металла до 94-96 %.

В работе [1] приведены следующие цифры об использовании в регионах мира процесса непрерывного литья. Так в странах ЕС непрерывным способом производят 93,7 % всего разливаемого металла (стали), в США – 88,9 %, в Японии – 96,9 % в Украине – 8 %, а в среднем по всем странам мира – 3,5 %.

При производстве заготовок из цветных сплавов на машинах непрерывного литья (МНЛЗ) наиболее важными проблемами являются обеспечение стабильности процесса непрерывного литья, заданного качества заготовок, максимальной производительности МНЛЗ.

Известно, что в настоящее время потребление медных сплавов, в том числе и непрерывно-литых заготовок, имеет тенденцию к ежегодному приросту по 4-5 %, что приводит к аналогичному росту мирового производства непрерывно-литых заготовок из медных сплавов [2]. С другой стороны, наряду с увеличением производства непрерывно-литых заготовок повышаются требования к их качеству.

При производстве заготовок из медных сплавов операторы горизонтальных машин непрерывного литья (ГМНЛЗ) достаточно часто ориентируются на интуитивный подбор параметров технологического процесса (скорость и длительность движения заготовки из кристаллизатора и продолжительность паузы), что было оправдано при малокритерияльной оценке качества заготовок. Однако при этом возникает техническое противоречие, которое заключается в том, что при повышении производительности ГМНЛЗ – показатели качества заготовок снижаются. Таким образом, в условиях современного производства необходимо решение задачи повышения производительности ГМНЛЗ при обеспечении заданного качества заготовок, оценка которого должна проводиться с дополнительными критериями.

Для оценки заготовок предлагается критерий качества дополнить таким параметром, как повреждаемость, которая зависит от скорости и длительности движения заготовки из кристаллизатора в пределах одного цикла. Деформация ползучести и повреждаемость заготовки описывается следующими выражениями [3]:

$$\dot{\epsilon} = B \frac{\sigma^n}{(1 - \omega)^m}; \quad (1)$$

$$\dot{\omega} = D \frac{\sigma^n}{(1 - \omega)^m}, \quad \omega(0) = 0, \quad \omega(t_*) = \omega, \quad (2)$$

где ϵ – деформация ползучести, ω – параметр повреждаемости; B , D , n , m – константы, определяемые по экспериментальным данным о ползучести и разрушении материала при заданной температуре.

Целью работы является определение такого закона движения заготовки, который обеспечит ее требуемое качество при максимальной производительности ГМНЛЗ. Для обеспечения движения в работе использован автоматизированный безредукторный электропривод на базе двигателя с катящимся ротором (ДКР). Управление электроприводом осуществляется микропроцессорной системой.

В процессе непрерывного литья движение заготовки из кристаллизатора может осуществляться по нескольким различным законам. Базовый закон [4], представлен циклограммой, которая приведена на рис. 1, а. Однако в реальных условиях, из-за инерционности электродвигателя и тянущей клетки идеальный импульс движения с прямоугольной формой заменяется трапецидальным импульсом (см. рис 1, б), в котором имеют место интервалы разгона от 0 до V_1 ($V_1 = 10,0$ мм/с) на интервале t_0 - t_1 и торможения от V_1 до 0 на интервале t_2 - t_3 .

При производстве заготовок из различных сплавов целесообразным оказывается обеспечение разгона и торможения с различной интенсивностью на различных участках (см. рис 1, в). При этом в одних случаях качество заготовок оказывается выше тогда, когда на начальном участке разгона или торможения ускорение выше, чем на конечном (участок разгона О-А₁ и участок торможения С-Д₁). В других случаях повышение качества дости-

гается при условии, что на начальном участке ускорение ниже, чем на конечном (участок разгона $O-A_2$ и участок торможения $C-D_2$).

В реальных условиях при циклическом движении заготовки из кристаллизатора возникает сила трения покоя (СТП). Для преодоления СТП к заготовке прикладывается дополнительное усилие, которое приводит к ее растягиванию и вызывает ее повреждаемость. Завершение преодоления СТП проявляется кратковременным повышением скорости до некоторого уровня V_2 (рис. 1, з, момент времени t_2), что обусловлено инерционностью системы движения.

С целью исключения растягивания заготовки предлагается для преодоления СТП в начале цикла обеспечивать ее обратное движение (в сторону кристаллизатора). Такой подход приводит к уплотнению вязкого участка заготовки и снижает ее повреждаемость. Циклограмма движения заготовки по предложенному закону приведена на рис. 1, д.

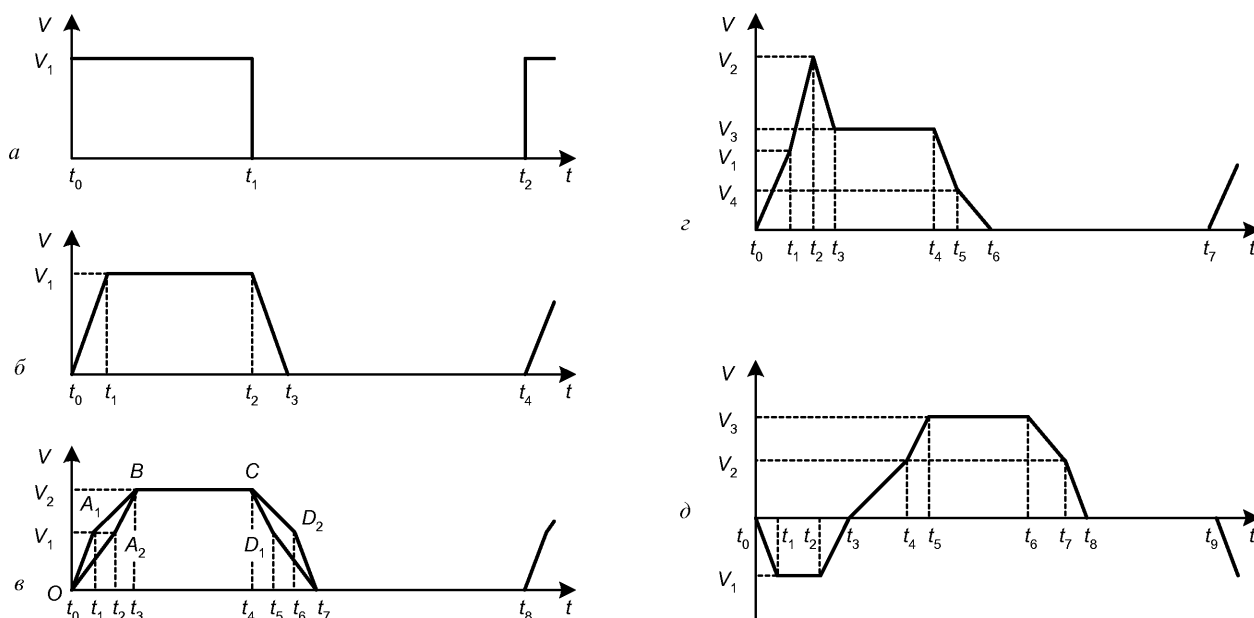


Рис. 1 Циклограммы движения заготовок при различных законах их извлечения из кристаллизатора

Для предложенного закона извлечения заготовки из кристаллизатора авторами была разработана и изготовлена экспериментальная машина горизонтального непрерывного литья, позволяющая обеспечивать движение заготовки в неподвижном кристаллизаторе как в прямом так и обратном направлениях [5]. Основными узлами машины (см. рис. 2) являются: 1 – оригинальный металлоприемник, выполненный из графита, с электрическим подогревом, который осуществляется спиралью 2, и изолирующим кожухом 3, который предотвращает отведение тепла в окружающую среду [6]. Металлоприемник установлен вертикально на горизонтальной части стонины 6. В боковое отверстие металлоприемника вставлена графитовая втулка кристаллизатора 4, на которую установлен притертый медный водоохлаждаемый кожух 5.

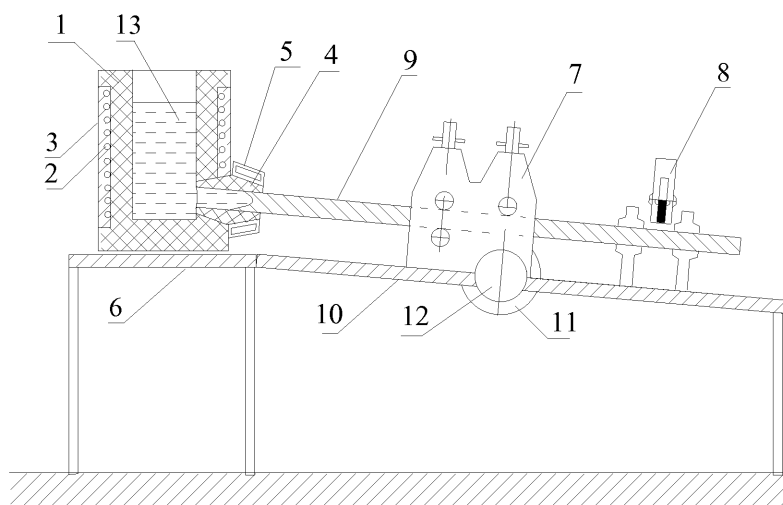


Рис. 2 Экспериментальная машина горизонтального непрерывного литья

Далее по технологической оси расположена тянущая клеть 7 и устройство для порезки заготовки на мерные длины 8. Заготовка 9 выходит из кристаллизатора под углом 10° . Указанный наклон сделан для лучшего удаления выделяющихся газов при затвердевании заготовки, находящейся в кристаллизаторе. Тянущая клеть 7 и устройство 8 для порезки заготовки 9 на мерные длины расположены на наклонной части станины 10. Ведущий валок 11 тянущей клетки соединен с валом двигателя 12 с катящимся ротором. Расплав 13 периодически заливают в металлоприемник 1.

В технологическом процессе производства заготовок на ГМНЛЗ можно выделить три этапа: начальный, производственный и финальный.

На начальном этапе процесса непрерывного литья через тянущую клеть в графитовую втулку кристаллизатора вводят заправку. В кристаллизаторе расплав входит в полость заправки и затвердевает, в результате чего происходит их плотное сцепление. Далее начинается переходный процесс движения заготовки из кристаллизатора по закону, в котором от цикла к циклу происходит увеличение скорости непрерывного литья $V_{НЛ}$. При этом под скоростью литья следует понимать среднюю скорость движения заготовки, которая определяется выражением:

$$V_{НЛ} = \frac{-V_1(-t_0 - t_1 + t_2 + t_3) + V_2(-t_3 + t_4 - t_7 + t_8) + 2V_3(-t_5 + t_6) + (V_2 + V_3)(-t_4 + t_5 - t_6 + t_7)}{2(t_9 - t_0)}, \quad (3)$$

где V_i , t_i – скорости и длительности движения заготовки из кристаллизатора на интервале цикла (см. рис. 1, д).

Начальный этап процесса непрерывного литья завершается в тот момент, когда скорость непрерывного литья $V_{НЛ}$ достигнет заданного значения.

Во время производственного этапа обеспечивают стабильность технологического процесса путем регулирования параметров вытягивания с учетом затвердевания заготовки в кристаллизаторе.

Финальный этап процесса непрерывного литья характеризуется тем, что уровень расплава в металлоприемнике снижается от верхней образующей графитовой втулки кристаллизатора до нижней. При этом для уменьшения длины хвостовой обрезки скорости непрерывного литья $V_{НЛ}$ увеличивают на 40-50 %.

Для обеспечения движения заготовки в прямом и обратном направлении в ГМНЛЗ использован автоматизированный безредукторный электропривод на базе ДКР [7]. Структурная схема электропривода с микропроцессорной системой управления приведена на рис. 3.

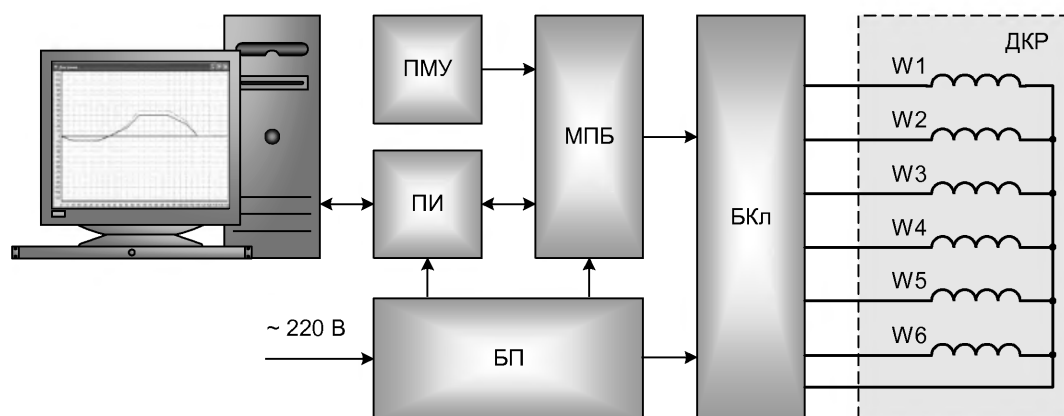


Рис. 3 Структурная схема электропривода на базе ДКР

В состав привода входит электрический двигатель с катящимся ротором (ДКР), содержащий шесть обмоток $W1-W6$, блок ключей (БКл) для коммутации токов в обмотках электродвигателя, микропроцессорный блок (МПБ), обеспечивающий управление ключами, блок питания (БП), пульт местного управления (ПМУ), преобразователь интерфейса (ПИ) и персональный компьютер. Реверс электродвигателя с катящимся ротором обеспечивается за счет изменения порядка подключения обмоток $W1-W6$ к блоку питания [8].

Управлять приводом оператор может при помощи пульта местного управления, либо через персональный компьютер. Обмен данными между микропроцессорным блоком и компьютером осуществляется в последовательном коде по протоколу RS232. В компьютере программа формирует замкнутое циклическое управление с несколькими интервалами на каждом цикле движения заготовки. Количество интервалов может устанавливаться произвольно от 4 (см. рис. 1, б) до 9 (рис. 1, д).

На каждом интервале задается конечное значение скорости и направления (положительное или отрицательное) в относительных единицах, а так же длительность самого интервала за которое двигатель должен выйти на заданную скорость. Еще одним параметром задания является количество циклов начального этапа, т.е. то количество циклов за которое технологический процесс выходит на производственный этап.

Пуск двигателя осуществляется нажатием кнопки «СТАРТ» (см. рис. 4, а). С помощью кнопки «Показать/Скрыть» возможно пронаблюдать текущую и заданную скорость движения заготовки (рис. 4, б). Состояние программы, номер текущего интервала, текущее время интервала и скорость движения можно просмотреть в «Текущих параметрах» (см. рис. 4, а). Остановка двигателя осуществляется нажатием кнопки «СТОП», при

этом программа выдает код остановки «0» и вращение двигателя прекращается. Повторное нажатие кнопки «СТАРТ» приведет к выполнению программы с начала. Изменять параметры движения можно непосредственно в процессе выполнения программы, что позволяет обеспечить требуемое качество заготовки. Сформированные в программе режимы движения можно сохранять в файл для последующего использования.

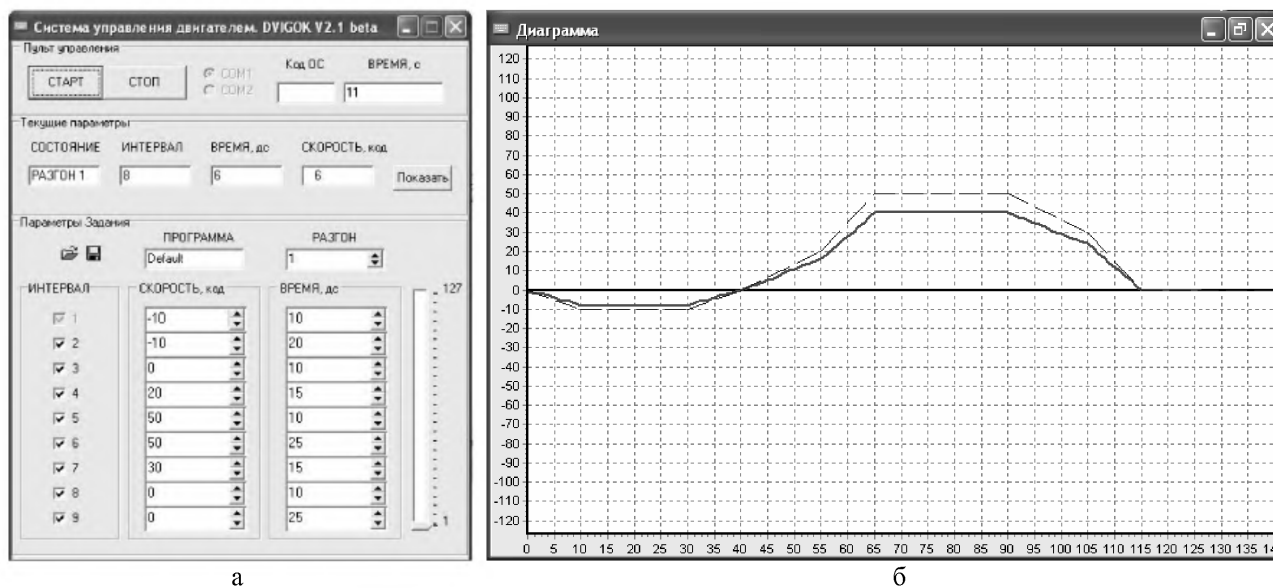


Рис. 4 Рабочие окна программы

В заключение следует отметить, что в настоящее время экспериментальная машина горизонтального непрерывного литья с автоматизированным безредукторным электроприводом на базе двигателя с катящимся ротором и микропроцессорной системой импульсного управления проходит апробацию в плавильной лаборатории кафедры литейного производства НТУ «ХПИ». Результаты первых экспериментов подтвердили верность теоретических предположений.

Литература

1. Материалы научно-технического семинара «Прогрессивные методы непрерывной разливки стали и сплавов», 18-19 июня 1996 г., Решение НТС, – К.: ФТИМС, 1996 г. – 15с.
2. Кен Керджин. Прогноз развития литейного производства в мире // *Литейное производство*. – М., 2006. – № 8. – С. 34-39.
3. Бреславский Д.В., Татарина О.А., Хорошилов О.Н. Уравнение состояния циклической ползучести бронзовых сплавов / Сб. научн. трудов. Тематический выпуск: «Динамика и прочность машин». – Харьков: НТУ «ХПИ», 2007. Выпуск № 38. – С. 37-41.
4. Горизонтальное непрерывное литье цветных металлов и сплавов / О.А.Шатагин, В.Т. Сладкошteeв, М.А. Вартазаров и др. – М.: Металлургия, 1974. – 175 с.
5. Патент 28346 Украина, МКИ В22D 11/14. Машина непрерывного литья / О.Н. Хорошилов, В.В. Лысенко, М.Б. Мараховский, М.В. Трохин, А.В. Кипенский. Опубл. 10.12.2007. Бюл. № 20.
6. Патент 79415 Украина, МКИ В22D 11/04. Машина горизонтального непрерывного литья заготовок / О.Н. Хорошилов, О.А. Шатагин, О.И. Пономаренко, И. А. Сварник, А.И.Руденко. Опубл. 11.06.2007. Бюл. № 8.
7. Лысенко В.В., Мараховский М.Б., Трохин М.В. Автоматизированный безредукторный привод // *Бизнес-мост*. 2007. – № 3 (58). – С. 18-19.
8. Naniy V., Kipenskiy A. Microprocessor control of the motor with rolling rotor // *Proc. International Conf. on Unconventional Electromechanical and Electrical Systems (UEES'97)*. – Szczecin (Poland). – 1997. – P. 999-1006.