

*Ю. А. СИЗЫЙ*, д-р техн. наук, проф., НТУ «ХПИ»;  
*Д. В. СТАЛИНСКИЙ*, д-р техн. наук, ген. д-р, Укр ДНТЦ  
«Енергосталь», Харьков;  
*Е. М. ПОМАЗАН*, магистр, НТУ «ХПИ».

## **ИЗМЕНЕНИЯ ГЛУБИНЫ ОБДИРОЧНОГО ШЛИФОВАНИЯ, ВЫЗЫВАЕМЫЕ КРИВИЗНОЙ ПРОКАТА И ПРЕРЫВИСТОЙ ПОВЕРХНОСТЬЮ КРУГА**

В статье представлена модель динамической системы обдирочного шлифования (ДСОШ) с воздействием на нее кривизной проката и прерывистой поверхностью шлифовального круга. Анализ модели динамической системы обдирочного шлифования выполнен прямым моделированием на компьютере и посредством амплитудно-частотной характеристики системы. Этот анализ позволяет назначать условия обдирочного шлифования для достижения требований к качеству проката после обдирочного шлифования.

**Ключевые слова:** обдирочное шлифование, динамика, моделирование, шлифовальный круг, прокат.

**Введение.** Обдирочное шлифование – шлифование проката для удаления дефектного поверхностного слоя производится по упругой схеме, то есть при постоянном усилии прижима круга к прокату, которая должна обеспечить постоянную, необходимую глубину шлифования.

**Обзор проблемы.** Если шлифуется сортовой прокат прямоугольного или шестигранного сечения, который имеет кривизну, то усилие прижима круга  $P_y$  к прокату будет колебаться в связи с инерционностью деталей и узлов обдирочно-шлифовального станка (ОШС) в нормальном направлении к зачищаемой поверхности. Колебания  $P_y$  ведут к колебанию глубины шлифования, которая ограничивается требованиями на операцию зачистки.

Если для зачистки проката применяют круг с прерывистой режущей поверхностью для снижения температуры нагрева проката, то будет также иметь место колебание глубины шлифования.

Колебания глубины шлифования, возбуждаемые кривизной проката исследованы в [1], а возбуждаемые прерывистой поверхностью круга в [2]. Однако, в обоих случаях модель ОШС двумерная. В первом случае это прокат и шлифовальная бабка, а во втором прокат и круг на шпинделе станка.

**Цель работы.** В настоящей статье дискретность представления ОШС увеличивается до трехмассовой «прокат-круг-шпиндельная бабка», что позволяет более точно оценить и сравнить колебания глубины шлифования от обоих источников и разработать практические рекомендации по управлению этими колебаниями.

**Трехмассовая модель.** Графически трехмассовая модель ОШС представлена

на рис. 1. На этом рисунке  $m_1, m_2, m_3$  – массы шлифовальной бабки, круга и проката соответственно;  $C_1, C_2, C_3$  – жесткости связи круга с бабкой, круга с прокатом и проката со станиной станка соответственно. Шлифовальная бабка массой  $m_1$  присоединена к станине только через демпфер  $b_1$ , что моделирует упругую схему шлифования. Бабка прижимается к прокату усилием  $P_{np}$ . Демпферы  $b_1, b_2, b_3$  моделируют силы сопротивления в связях бабки со станиной, круга с бабкой и проката со станиной.

На рис. 1 представлено статическое равновесие системы обдирочного шлифования, когда круг прижат к прокату с постоянной силой  $P_{np}$  и шлифуется абсолютно ровный прокат кругом с правильной цилиндрической поверхностью. Таким образом  $P_{np}$  равна вертикальной составляющей силы шлифования  $P_y$  и шлифование осуществляется с постоянной  $h_{cm}$ .

Принимаем, что

$$P_y = C_2 \cdot h, \quad (1)$$

где  $C_2$  – «жесткость» пружины моделирующей сопротивление обрабатываемой поверхности внедрению шлифовального круга, что в дальнейшем называется «жесткостью» процесса шлифования.

В рассматриваемом случае  $h = h_{cm}$  и все силы, действующие на элементы станка в вертикальном направлении находятся в статическом равновесии:

$$C_3 \cdot x_{3cm} = C_2 \cdot h_{cm} = P_y. \quad (2)$$

Функцией  $h(t)$  можно описать кривизну проката и тем самым учесть возмущающее воздействие на динамическую систему обдирочного шлифования (ДСОШ) кривизной проката.

Рассматривая динамическое равновесие всех трех масс, то есть с учетом сил инерции при движении этих масс, сил демпфирования и жесткости связи между массами получена система дифференциальных уравнений в системе координат:  $x$  – перемещение круга,  $x_1$  – перемещение шлифовальной бабки,  $x_2$  – перемещение проката; описывающих динамическую систему обдирочного шлифования.

$$\left. \begin{aligned} m_2 \cdot \ddot{x} + b_2 \cdot \dot{x} + C_1 \cdot x_1 &= C_2 \cdot x_2; \\ m_1 \cdot \ddot{x}_1 + b_1 \cdot \dot{x}_1 - C_1 \cdot x - b_2 \cdot \dot{x} &= 0; \\ m_3 \cdot \ddot{x}_3 + b_3 \cdot \dot{x}_3 + C_3 \cdot x_3 &= C_2 \cdot x_2. \end{aligned} \right\} \quad (3)$$

Перемещение круга  $x$  в вертикальном направлении будет меньше высоты  $h$  набегающего выступа проката на  $x_2$  – увеличение глубины шлифования и опускания  $x_3$  проката за счет возросшей силы резания, т.е.  $x = h - x_2 - x_3$ . Подставив это значение  $x$  в уравнение (3), получим:

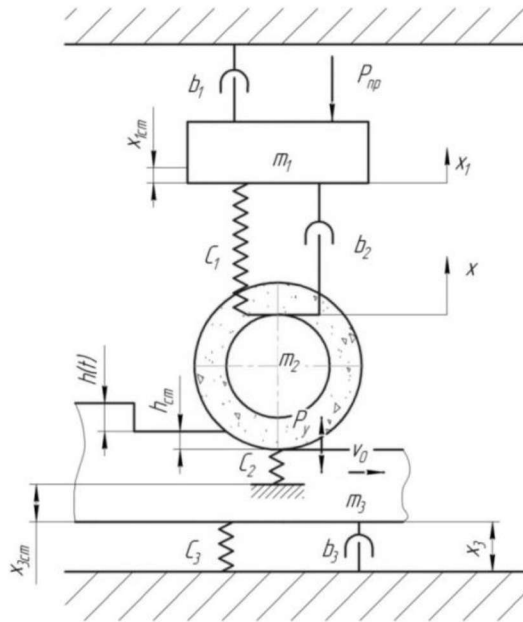


Рис. 1 – Модель обдирочно-шлифовального станка в статическом состоянии

$$\left. \begin{aligned} m_2 \cdot (\ddot{x}_2 + \ddot{x}_3) + b_2 \cdot (\dot{x}_2 + \dot{x}_3) + C_1 \cdot (x_2 + x_3) + C_1 \cdot x_1 + C_2 \cdot x_2 &= \\ = m_2 \cdot \ddot{h} + b_2 \cdot \dot{h} + C_1 \cdot h, \\ m_1 \cdot \ddot{x}_1 + b_1 \cdot \dot{x}_1 + b_2 \cdot (\dot{x}_2 + \dot{x}_3) + C_1 \cdot (x_1 + x_2 + x_3) &= b_2 \cdot \dot{h} + C_1 \cdot h, \\ m_3 \cdot \ddot{x}_3 + b_3 \cdot \dot{x}_3 + C_3 \cdot x_3 - C_2 \cdot x_2 &= 0. \end{aligned} \right\} \quad (4)$$

Процесс обдирочного шлифования моделируется уравнением (1) и его важнейший параметр  $C_2$  находится экспериментально. В [3] приведены результаты исследования шлифования шестигранного проката из стали 40X на станке СВД-60 кругом ПП300х30х75 38A100СТ2Б при скорости шлифования  $V = 40$  м/с, скорости продольной (осевой) подачи  $V_\infty = 7$  м/мин и усилия прижима  $P_y = (10...40)$  Н/мм (Ньютон на миллиметр высоты круга) в виде полинома второй степени в зависимости  $h(P_y)$ .

Линеаризация этой зависимости методом наименьших квадратов в диапазоне  $P_y = (10...30)$  Н/мм позволила получить линейную модель (1) с  $C_2 = 26,3$  Н/мм и погрешностью не более 5% от нелинейной. Следовательно,  $h(P_y) = 1/C_2 = 0,038$  мм/Н.

В рассматриваемых исследованиях ставится цель моделирования прерывистого шлифования, экспериментальных исследований, которого нет для упругой схемы шлифования. Однако, в [2] показано, что «упругое» шлифование кругом формы ПП с прерывистой режущей поверхностью аналогично сплошному шлифованию кругами в меньшей высоте.

Количественная связь между глубиной шлифования сплошным  $h_{cn}$  и прерывистым  $h_{cn}$  кругами получена из условия, что глубина шлифования прямо пропорционально зависит от удельной нормальной силы, прижимающей круг к прокату.

В результате получено, что для кругов одинаковой высоты:

$$h_{np} = h_{cn} \cdot \frac{(l_1 + l_2)^2}{l_1}, \quad (5)$$

где  $l_1$  и  $l_2$  – размеры выступа и впадины на наружной прерывистой поверхности круга формы ПП.

Для рассматриваемого примера прерывистого шлифования с  $l_1 = 29$  мм;  $l_2 = 17$  мм и с учетом выражения (5) получена «жесткость» прерывистого шлифования  $C_{2np} = 10,46$  Н/мм. Можно сказать, что пружина моделирующая процесс прерывистого шлифования в  $(l_1 + l_2)/l_1$  раза менее жесткая, в сравнении с шлифовальным кругом со сплошной режущей поверхностью.

При прерывистом шлифовании длину дуги контакта  $l(t)$  занятой абразивом можно описать функцией:

$$l(t) = l_{cp} \cdot (1 + \sin(\omega_{np} \cdot t)), \quad (6)$$

где  $l_{cp} = (L \cdot l_1)/(l_1 + l_2)$  – среднее значение длины дуги контакта занятой абразивом,

$L$  – длина дуги контакта ( $L < l_2 < l_1$ );

$\omega_{np} = \frac{2\pi \cdot v}{l_1 + l_2}$  рад/с – круговая частота прерывистого шлифования.

Необходимо отметить, что полученное  $C_{2np} = 10,46$  Н/мм – это значение «жесткости» процесса при среднем значении дуги контакта  $l_{cp}$ . поэтому с учетом выражения (6):

$$C_2(t) = C_{2np} \cdot (1 + \sin(\omega_{np} \cdot t)) = C_{2np} \cdot dC(t), \quad (7)$$

где  $dC = 1 + \sin(\omega_{np} \cdot t)$ .

Как отмечено выше воздействие на ДСОШ кривизной проката можно описать функцией  $h(t)$  – высотой набегающего выступа проката в результате его кривизны. Последняя нормируется в технических условиях значением  $K$

на длине  $L$ . Эту кривизну удобно моделировать волнистостью проката в виде синусоиды:

$$h(t) = \frac{K}{2} \cdot \sin(\omega_p \cdot t), \quad (8)$$

где  $\omega_{np} = \frac{\pi \cdot V_0}{L \cdot 60}$  рад/с – круговая частота кривизны проката.

Анализ полученного описания ДСОШ уравнениями (3) с внешними воздействиями согласно (6) и (7) полезно произвести при помощи частотных характеристик и прямым моделированием.

Структурная схема ДСОШ показана на рисунке 2.

Согласно схемы рис. 2 моделирование деформаций  $d$  упругой системы станка может выполняться при сплошном шлифовании, когда сила  $P_y$  моделируется произведением  $C_2 \cdot x_2$ , и при прерывистом шлифовании, когда  $P_y = C_{2np} \cdot dC \cdot x_2$ .

Передаточную функцию динамической системы сплошного шлифования получим пользуясь правилами преобразования структурных схем в следующем виде:

$$W_{СП}(S) = \frac{d(S)}{h(S)} = \frac{W_{ШШ}(S) \cdot W_{СТ}(S)}{1 + W_{ШШ}(S) \cdot W_{СТ}(S)}, \quad (9)$$

где  $W_{ШШ}(S) = \frac{P_y(S)}{x_2(S)} = C_2$  – передаточная функция процесса шлифования;

$$W_{СТ}(S) = \frac{x(S)}{P_y(S)} = W_{КБ} + W_{ПО} \text{ – передаточная функция станка;}$$

$$W_{КБ}(S) = \frac{x(S)}{P_y(S)} \text{ – передаточная функция системы «круг-бабка»};$$

$$W_{ПО} = \frac{x_3(S)}{P_y(S)} \text{ – передаточная функция системы «прокат-опоры»}.$$

Преобразовав по Лапласу уравнения (3) при нулевых начальных условиях, получено:

$$W_{КБ}(S) = \frac{m_1 S^2 + b_1 S + C_1}{(m_2 S^2 + b_2 S + C_1) \cdot (m_1 S^2 + b_1 S + C_1) - C_1 \cdot (b_2 S + C_1)}; \quad (10)$$

$$W_{ПО}(S) = \frac{1}{m_3 S^2 + b_3 S + C_3}. \quad (11)$$

Для сплошного шлифования в рассматриваемом примере  $W_{ШШ} = 26,3$  м/мин для круга высотой 1 мм. Так как круг ПП300х30х75 высотой  $B = 30$  мм, то  $W_{ШШ} = 26,3 \cdot 30 \cdot 1000 = 789000$  Н/мм. Кроме  $W_{bn}(S)$

представляет интерес определение передаточной функции отклонения глубины шлифования от настройки при воздействии кривизной проката:

$$W_{om.2}(S) = \frac{x_2(S)}{h(S)}. \quad (12)$$

Согласно рис. 2:

$$x_2(S) = h(S) - d(S). \quad (13)$$

В свою очередь из (9) получаем:

$$d(S) = h(S) \cdot \frac{W_{шш}(S) \cdot W_{CT}(S)}{1 + W_{шш}(S) \cdot W_{CT}(S)}.$$

Подставив  $d(S)$  в (13) и выполнив преобразования получим:

$$\begin{aligned} W_{om.2}(S) &= \frac{x_2(S)}{h(S)} = \frac{1}{1 + W_{шш}(S) \cdot W_{CT}(S)} = \\ &= \frac{1}{1 + W_{шш}(S) \cdot (W_{KB}(S) + W_{ПО}(S))} \end{aligned} \quad (14)$$

**Анализ характеристик.** Анализ частотных характеристик для  $W_{cn}(S)$  и  $W_{om.2}(S)$  выполнен в пакете «СС» применительно к «станку-стенду» УкрНИИМет для исследования процесса обдирочного шлифования с полученными экспериментально и расчетом [1] параметрами этого станка:  $m_1=300$  кг,  $b_1=5057$  (Н·с)/м,  $C_1=3,36 \cdot 10^7$  Н/м;  $m_2=10$  кг,  $b_2=3000$  (Н·с)/м;  $m_3=10$  кг,  $b_3=71$  (Н·с)/м,  $C_3=3,3 \cdot 10^6$  Н/м.

Передаточные функции  $W_{cn}(S)$  и  $W_{om.2}$ , обозначенные соответственно как  $g7$  и  $g8$  в пакете «СС», приведены на распечатке их определения на рис. 3.

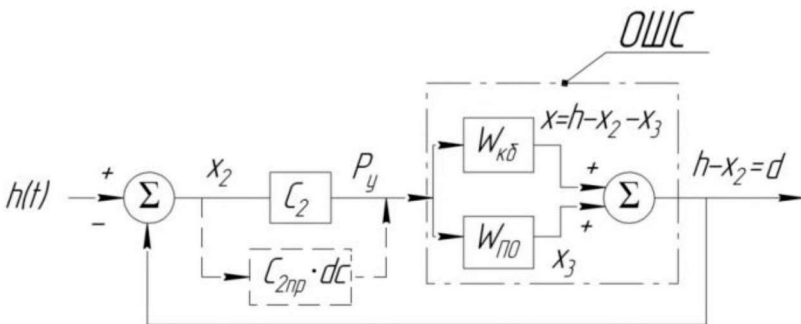


Рис. 2 – Структурная схема ДСОШ

Type help, winhelp, or demos to get started.  
Type CTRL+ALT+I to interrupt execution.

```

CC>g1=789000
CC>g2=1/(10*s^2+71*s+3.6e+06)
CC>g3=(3000*s+3.36e+07)/(300*s^2+5057*s+3.36e+07)
CC>g4=1/(10*s^2+3000*s+3.36e+07-3.36e+07*g3)
CC>g5=g2+g4
CC>g6=g1*g5
CC>g7=g1*g5/(1+g1*g5)
CC>g8=1/(1+g1*g5)
CC>g7

      7,98e+05( 6000s^4 +1,022e+06s^3 +1,185e+10s^2 +1,905e+11s +1,21e+14)
g7(s) = -----
      3e+04s^6 +9,719e+06s^5 +1,2e+11s^4 +6,678e+12s^3 +4,702e+16s^2
      +7,637e+17s +9,653e+19

CC>g8

      s( 10s^2 +71s +3,6e+06) ( 3000s^3 +9,506e+05s^2 +1,043e+10s +1,699e+11)
g8(s) = -----
      3e+04s^6 +9,719e+06s^5 +1,2e+11s^4 +6,678e+12s^3 +4,702e+16s^2
      +7,637e+17s +9,653e+19

CC>bode(g7)
CC>figure
CC>bode(g8)
CC>figure
CC>bode(g8)

```

Рис. 3 – Распечатка расчета  $W_{cn}(S) = g7(S)$  и  $W_{om.2} = g8(S)$ .

На рис. 4 приведены амплитудная (сплошная линия) и фазовая (пунктирная линия) характеристики для  $W_{cn}(S)$ . Из амплитудной характеристики видно, что система сплошного шлифования имеет три резонанса на частотах воздействия 42,32 рад/с, 647 рад/с 1875 рад/с.

Частота воздействия кривизной проката  $\omega_k$  при  $V_0 = 7$  м/мин и  $L = 1$  м согласно (8) равна 0,366 рад/с, то есть значительно меньше наименьшей частоты собственных колебаний станка 42,32 рад/с. Частота воздействия прерывистой поверхностью круга  $\omega_{np} = (2\pi \cdot V) / (l_1 \cdot l_2) = 2666,7$  рад/с больше наибольшей собственной частоты колебания станка 1875 рад/с. Таким образом, резонанс при воздействии кривизной проката и прерывистой поверхностью круга невозможен. Такой вывод справедлив для конкретных условий шлифования и параметров прерывистой поверхности круга.

На рис. 5 а представлены частотные характеристики, полученные в пакете «CC» для  $W_{om.2}(S) = x_2(S) / h(S)$ . Обращает на себя внимание участок амплитудной характеристики до резонансного пика на низшей собственной частоте. Этот участок имеет монотонный подъем с ростом частоты воздействия  $h(t)$  – неровностью проката. Таким образом, с ростом частоты

воздействия неровностью проката растет амплитуда отклонения глубины шлифования  $x_2(t)$  от заданной настройкой станка.

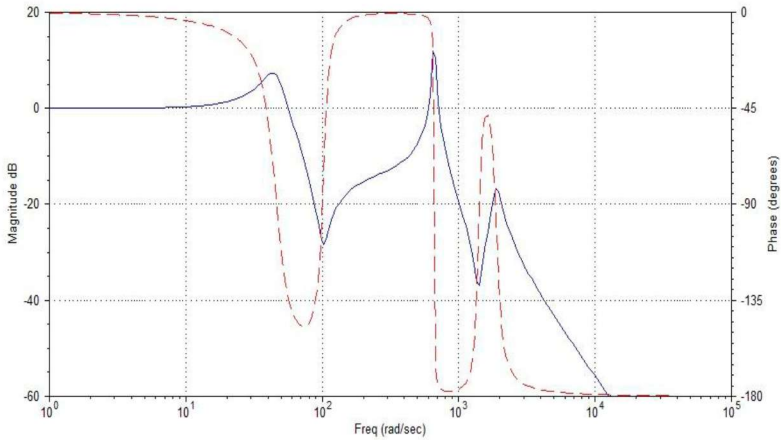
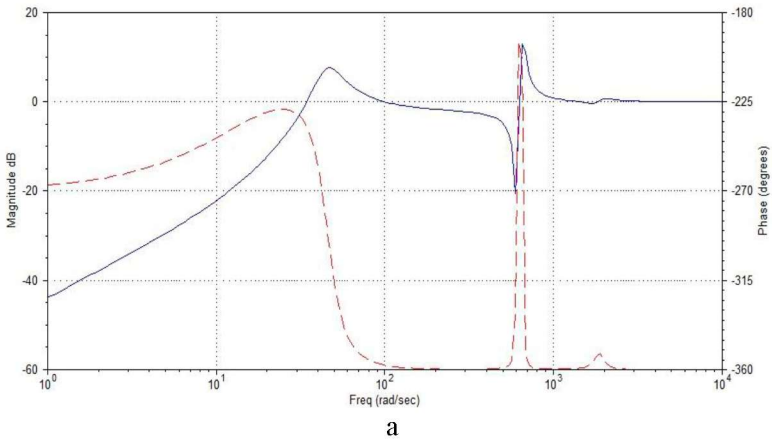
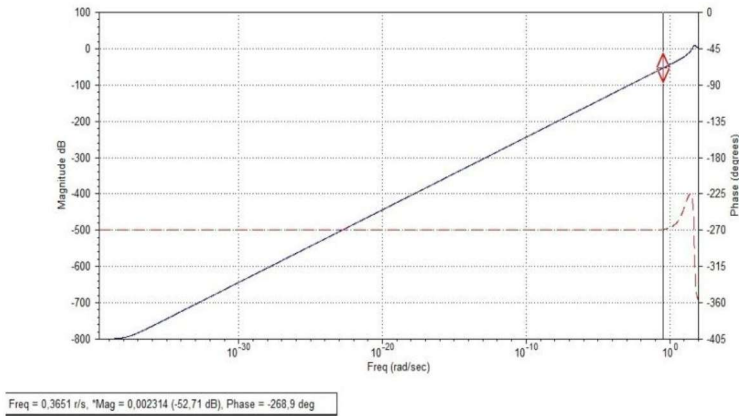


Рис. 4 – Амплитудная (сплошная линия) и фазовая (пунктирная линия) характеристики  $W_{cn}(S) = h_f(S) / h(S)$

Реальные значения частот неровностей проката обычно не превышают  $1 \text{ rad/s}$ . Поэтому, для практики интересен именно этот диапазон частот, для которого приведены частотные характеристики на рис. 5, б.





б

Рис. 5 – Амплитудная и фазовая характеристики из  $W_{om.2} = x_2(S) / h(S)$ .  
 Диапазоны частот: а – (1... 10000) рад/с; б – (0...50) рад/с.

Зная частоту кривизны проката  $\omega_k$  можно найти амплитудную характеристику  $A(\omega) = \frac{x_2}{k/2}$  и отсюда  $x_2 = A(\omega) \cdot k/2$ . В рассматриваемом примере  $k=0,005$  м, для  $\omega_k=0,366$  рад/с считываем амплитудную характеристику  $Mag=0,0023$  м (см. рис. 5, б). Таким образом, амплитуду колебаний глубины шлифования  $x_2$  вследствие кривизны проката получим следующей:  $x_2=0,023 \cdot (0,005 / 2) = 5,76 \cdot 10^{-6} = 5,78$  мкм.

Прямое моделирование системы ДСОШ было выполнено в пакете «VisSim». Результаты моделирования, то есть  $x_2$  – отклонение глубины шлифования от заданной настройкой станка, приведены на графиках рис. 6.

На рисунке 6, а показана величина  $x_2$  как результат воздействия кривизной проката и прерывистой поверхностью круга. Из этого рисунка видно, что  $x_2$  за счет кривизны проката  $k=5$  мм на длине  $L=1$  м представляет собой синусоиду с амплитудой  $1,5 \cdot 10^{-5}$  м = 15 мкм. Выделив в графике рис. 6, а участок в пределах времени 15 – 19 с и увеличив его получим рис. 6, б. Из него видно, что на низкочастотную синусоиду накладывается высокочастотная с амплитудой  $0,0355 \cdot 10^{-5}$  м = 0,3 мкм. Это колебания глубины шлифования  $x_2$  от воздействия прерывистой поверхностью круга, что показано на рис. 6, в. Таким образом, из этого рисунка видно, что колебания глубины шлифования, возбуждаемые прерывистой поверхностью круга, очень малы и могут оказать влияние только на шероховатость

зачищаемого проката и не могут быть ограничением на применение прерывистого шлифования при зачистке.

Колебания глубины шлифования, возбуждаемые кривизной проката значительно больше. Однако, как установлено моделированием, колебание глубины шлифования кругом со сплошной режущей поверхностью в диапазоне применяемых режимов шлифования не превышает допустимых ее значений составляющих обычно 10% от нормируемой толщины снимаемого дефектного слоя с поверхности проката.

В связи с меньшей «жесткостью» процесса прерывистого шлифования (в рассматриваемом примере  $C_{np} = 10,46 \text{ Н/мм}$ ) по сравнению с «жесткостью» сплошного шлифования ( $C_2 = 26,3 \text{ Н/мм}$ ), колебания глубины шлифования возбуждаемые кривизной проката будут в  $(C_2 / C_{2np}) = 2,514$  раза больше. Такой результат подтверждается прямым моделированием шлифования проката с прерывистой поверхностью ( $x_2 = 15 \text{ мкм}$ ) и анализом частотной характеристики из  $W_{om,2}(S)$  приведенной на рис. 5, б ( $x_2 = 5,78 \text{ мкм}$ ). Отношение  $15 / 5,78 = 2,59$  практически совпадает с отношением  $C_2 / C_{2np} = 2,514$ .

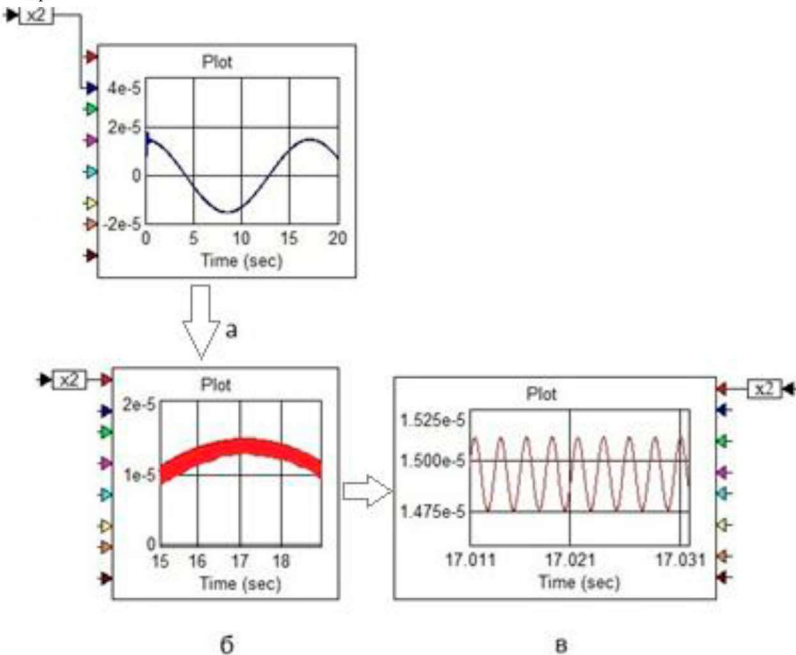


Рис. 6 – Колебание глубины шлифования  $x_2$ : а - результат воздействия кривизной проката и прерывистой поверхностью круга; б – асптабированный участок синусоиды в пределах времени 15-19 с; в – колебания глубины шлифования

Следовательно, прерывистое обдирочное шлифование по упругой схеме ведет к большему колебанию глубины шлифования по сравнению с шлифованием кругом со сплошной режущей поверхностью. Поэтому, если для шлифования сплошным кругом колебания глубины шлифования возбуждаемые кривизной проката не превышают обычно допустимое в 10% отклонение от нормируемой толщины снимаемого слоя, то при применении прерывистого шлифования требуется проверка выполнения требований к отклонению глубины шлифования от нормируемой техническими условиями.

Эта проверка может быть проведена теоретически, так как это выполнено в настоящей статье на основе анализа амплитудно-частотной характеристики по передаточной функции  $W_{om,2}(S)$ .

**Выводы.** На основании прямого моделирования и анализа амплитудно-частотных характеристик системы обдирочного шлифования установлено:

1. Колебания глубины обдирочного шлифования кругом со сплошной режущей поверхностью возбуждаемые кривизной проката обычно на превышают 10% от нормируемой глубины зачистки проката.

2. Колебания глубины обдирочного шлифования возбуждаемые прерывистой поверхностью круга находятся в пределах шероховатости поверхности и, следовательно, не являются ограничением на применение прерывистого шлифования при зачистке проката.

3. Поскольку круги для прерывистого шлифования можно изготавливать из сегментов, расход абразивного материала будет значительно меньше чем при шлифовании цельными кругами. Кроме этого известное свойство прерывистого шлифования значительно снижает нагрев шлифуемой поверхности вместе с уменьшением расхода абразива в сборных кругах и создает предпосылки эффективного его применения при зачистке проката.

4. Колебания глубины прерывистого шлифования возбуждаемые кривизной проката значительно больше этих колебаний при шлифовании кругом со сплошной режущей поверхностью и возможность применения прерывистого шлифования требует проверки экспериментально или теоретически как это приведено в настоящей статье.

**Список литературы:** 1. *Сталинский Д. В.* Оптимальное проектирование динамических систем обдирочно-шлифовальных станков / *Д. В. Сталинский, Ю. А. Сизый.* – Х. : ХГПУ, 2000. – 113 с. 2. *Сизый Ю. А.* Динамика упругой схемы обдирочного шлифования кругом с прерывистой режущей поверхностью / *Ю. А. Сизый, Д. В. Сталинский, А. Ю. Пирогов* // Восточно-европейский журнал передовых технологий. – 2007. – № 28. – С. 14–20. 3. *Сталинский Д. В.* Теория и методы проектирования технологии обдирочного шлифования / *Д. В. Сталинский.* – Х. : Рубикон, 2001. – 230 с.

**Bibliography (transliterated):** 1. *Stalinskij D. V., Sizyj Ju. A.* Optimal'noe proektirovanie dinamicheskikh sistem obdirochno-shlifoval'nyh stankov. – Kharkov : HGPU, 2000. – 113 P. 2. *Sizyj Ju. A., Stalinskij D. V., Pirogov A. Ju.* Dinamika uprugoj shemy obdirochnogo shlifovanija krugom s preryvistoj rezhushhej poverhnost'ju. Vostochno-evropejskij zhurnal peredovyh tehnologij. – 2007. – No 28. – P. 14–20. 3. *Stalinskij D. V.* Teorija i metody proektirovanija tehnologii obdirochnogo shlifovanija. – Kharkov. : Rubikon, 2001. – 230 P.

*Поступила (received) 15.10.2014*