

УДК 621.365.32:621.3.024

Д. С. ЯРЫМБАШ, канд. техн. наук

Запорожский национальный технический университет, г. Запорожье

## ПРИМЕНЕНИЕ АДАПТИРОВАННЫХ СХЕМНЫХ МОДЕЛЕЙ ДЛЯ РАСЧЕТА ТОКОВ КОРОТКОЙ СЕТИ МОЩНЫХ ЭЛЕКТРОТЕХНИЧЕСКИХ КОМПЛЕКСОВ

*Разработана методика расчета электрических параметров и токов шинных пакетов мощных электротехнических комплексов на базе объектно-адаптированных схемных моделей и метода обобщенных выражений, обеспечивающих высокую точность и вычислительную эффективность для проектирования и модернизации коротких сетей.*

*Розроблено методику розрахунку електричних параметрів і струмів шинних пакетів потужних електротехнічних комплексів на основі об'єктно-адаптованих схемних моделей і методу узагальнених виразів, що забезпечують високу точність і ефективність для проектування і модернізації коротких мереж.*

### Введение

Для мощных электротехнических комплексов графитации переменного тока характерны значительные потери в короткой сети, прежде всего, в боковых шинных пакетах (БШП) печей Ачесона, существенно снижающие энергоэффективность технологического процесса [1, 2].

В инженерной практике при расчете токов и потерь электроэнергии в шинных пакетах широко применяются методы схемного моделирования [3, 4]. Как правило, параметры схемы замещения рассчитываются на основе обобщенных выражений [5, 6]. Обобщенные выражения, полученные вследствие приближений или допущений, имеют ограниченную область использования и не позволяют обеспечить точность и достоверность результатов в широком диапазоне варьирования параметров для различных конструктивных исполнений участков короткой сети [6].

В настоящее время существует ряд подходов к определению электрических параметров БШП по данным плоскопараллельного или 3D моделирования электромагнитных полей [2], практическое использование которых связано со значительными затратами на программное и аппаратное обеспечение. Поэтому для проектирования новых или модернизации действующих боковых шинных пакетов печей графитации переменного тока актуальна разработка новой высокоэффективной инженерной методики определения параметров схемных моделей, которая обладает алгоритмической простотой, не требует значительных вычислительных ресурсов, удовлетворяет требованиям точности, быстродействия и может быть адаптирована к различным конструктивным исполнениям сильноточных вторичных токопроводов.

### Основная часть

Целью работы является разработка объектно-адаптированных методов обобщенных выражений и схемного моделирования для повышения точности и вычислительной эффективности инженерной методики расчета, учитывающих влияние электромагнитного взаимодействия шин и керна печи Ачесона на электрические параметры и распределение токов в боковых шинных пакетах короткой сети секции графитации переменного тока.

Для снижения влияния перетоков реактивной мощности в короткой сети печей графитации переменного тока разрабатываются двухрядные боковые шинные пакеты (БШП) с большим числом шин (до 12 в ряду) прямоугольного сечения (рис. 1).

Электрические и электромагнитные процессы, протекающие в системе «двухрядный БШП – керна печи Ачесона» могут быть представлены эквивалентной схемой замещения (рис. 2), с параллельными ветвями керна и шин БШП, электрические параметры которых включают активные и индуктивные сопротивления керна и шин БШП:

$$R_0, R_{\text{ш},i}, j\omega L_0, j\omega L_{\text{ш},i}, i = 1, \dots, N_{\text{ш}} \quad (1)$$

В соответствии с [3] для описания электромагнитного взаимодействия между шинами БШП и керном печи в каждую параллельную ветвь схемы замещения (рис. 2) вводятся ЭДС взаимоиндукции

$$E_i = j\omega \sum_{k=0, k \neq i}^{N_{\text{ш}}} I_{\text{ш},i} M_{i,k}, i = 0, \dots, N_{\text{ш}}, \quad (2)$$

обусловленные взаимными индуктивностями  $M_{i,k}$ , образующими симметричную матрицу, для которой справедливы условия вида:

$$M_{i,k} = M_{k,i}, i = 0, \dots, N_{\text{ш}}, k = 0, \dots, N_{\text{ш}}, i \neq k, \quad (3)$$

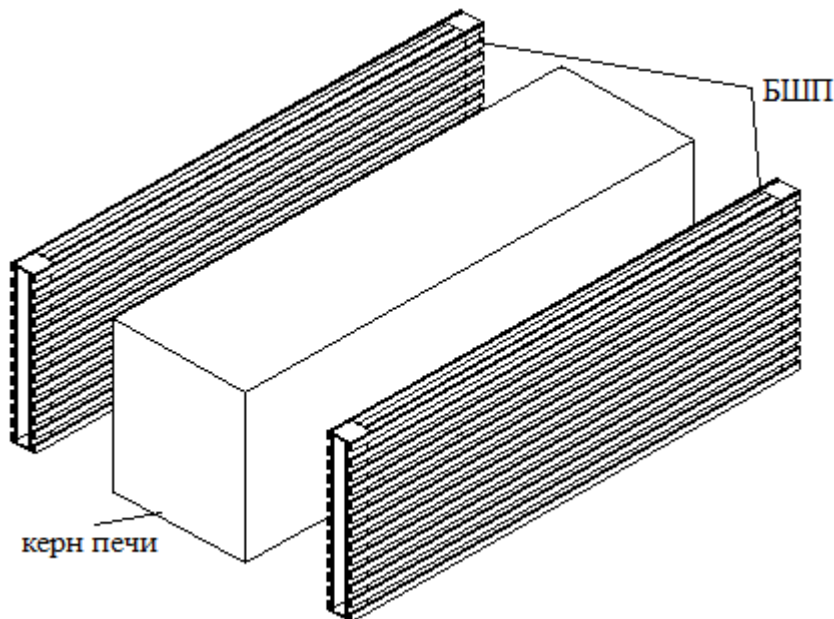


Рис. 1. Участок короткой сети: двухрядный БШП – kern печи Ачесона

Для схемы замещения (рис. 2) с электрическими параметрами (1) – (3) составляется система уравнений в комплексной форме, которая описывает распределение токов в параллельных шинах двухрядного БШП  $I_{\text{ш},i}, i = 1, \dots, N_{\text{ш}}$ , падения напряжения в БШП  $\Delta U_{\text{ш}}$  и керне  $\Delta U_0$  для заданного значения тока графитации  $I_0$  в виде:

$$\begin{cases} I_0(R_0 k_{\text{д},0} + j\omega L_0) + j\omega \sum_{i=1}^{N_{\text{ш}}} I_{\text{ш},i} M_{0,i} - \Delta U_0 = 0, \\ \dots \\ j\omega \left[ I_0 M_{k,0} + \sum_{i=1}^{k-1} I_{\text{ш},i} M_{k,i} + I_{\text{ш},k} (R_k k_{\text{д},k} + j\omega L_k) \sum_{i=k+1}^{N_{\text{ш}}} I_{\text{ш},i} M_{k,i} \right] - \Delta U_{\text{ш}} = 0, \\ \dots \\ j\omega \left( I_0 M_{N_{\text{ш}},0} + \sum_{i=1}^{N_{\text{ш}}-1} I_{\text{ш},i} M_{N_{\text{ш}},i} \right) + I_{\text{ш},N_{\text{ш}}} (R_{N_{\text{ш}}} k_{\text{д},N_{\text{ш}}} + j\omega L_{N_{\text{ш}}}) - \Delta U_{\text{ш}} = 0, \\ \Delta U_0 - \Delta U_{\text{ш}} = \Delta U, \\ 2 \sum_{i=1}^{N_{\text{ш}}} I_{\text{ш},i} - I_0 = 0. \end{cases} \quad (4)$$

В соответствии с [5, 7] собственные индуктивности (2) и взаимные индуктивности (4) керна и шин БШП определяются выражениями:

$$\begin{cases} L_0 = \Psi_0 / I_0, L_i = \Psi_{i,i} / I_{ш,i}, \\ M_{k,i} = M_{i,k} = \Psi_{k,i} / I_{ш,i} = \Psi_{i,k} / I_{ш,k}, \\ i = 0, \dots, N_{ш}, k = 0, \dots, N_{ш}, \end{cases} \quad (5)$$

где составляющие магнитного потока  $\Phi_0, \Phi_{ш,i}$  и потокосцеплений  $\Psi_0, \Psi_{k,i}$  описываются интегральными соотношениями вида [2, 7]:

$$\begin{cases} \Phi_0 = \int_{S_0} \mathbf{B}_0 ds, \Phi_{ш,k} = \int_{S_{ш,k}} \mathbf{B}_{ш,k} ds, \\ \Psi_0 = \int_{I_0} \Phi_0 di / I_0, \Psi_{k,i} = \int_{I_{ш,i}} \Phi_{ш,k} di / I_{ш,i}, \\ i = 0, \dots, N_{ш}, k = 0, \dots, N_{ш}. \end{cases} \quad (6)$$

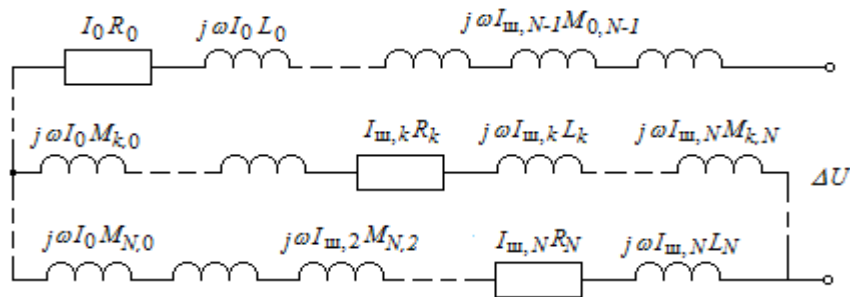


Рис. 2. Электрическая схема замещения БШП и керна печи Ачесона

По методу обобщенных выражений [5, 6] принимается допущение, что плотность тока по сечению керна и шин БШП постоянна, т.е. влиянием поверхностного эффекта, эффектов близости и внешнего поверхностного эффектов можно пренебречь. Тогда, упростив соотношения для потокосцеплений (6)

$$\begin{cases} \Psi_0 = \int_{S_0} \Phi_0 ds_0 / S_0, \Psi_{k,i} = \int_{S_{ш,i}} \Phi_{ш,k} ds_i / S_{ш,i}, \\ i = 0, \dots, N_{ш}, k = 0, \dots, N_{ш}, \end{cases}$$

можно преобразовать соотношения для собственных и взаимных индуктивностей керна и шин БШП (5) к виду, аналогичному известным расчетным формулам [5]:

$$\begin{cases} L_i = \frac{\mu_0 l_{ш,i}}{2\pi} \left[ \ln \left( \frac{2l_{ш,i}}{g_{i,i}} \right) - 1 \right], M_{k,i} = \frac{\mu_0 l_{ш,i}}{2\pi} \left[ \ln \left( \frac{2l_{ш,i}}{g_{k,i}} \right) - 1 \right], \\ i = 0, \dots, N_{ш}, k = 0, \dots, N_{ш}, i \neq k, \end{cases} \quad (7)$$

где  $\mu_0$  – магнитная проницаемость,  $g_{k,i}$  – средние геометрические расстояния (с.г.р.), которые определяются для заданного взаимного расположения проводников керна и шин БШП относительно друг друга (рис. 3) из условий:

$$\begin{cases} S_{ш,i} S_{ш,k} \cdot \ln(g_{k,i}) = \iint_{S_{ш,k}} \left\{ \iint_{S_{ш,i}} \ln \left[ \sqrt{(\xi-x)^2 + (\vartheta-y)^2} \right] dx dy \right\} d\xi d\vartheta, \\ i = 0, \dots, N_{ш}, k = 0, \dots, N_{ш}. \end{cases} \quad (8)$$

Следует отметить, что процедура интегрирования в соотношениях (8) требует либо сложных символьных преобразований, либо значительных затрат времени и вычислительных ресурсов при использовании квадратурных формул [8].

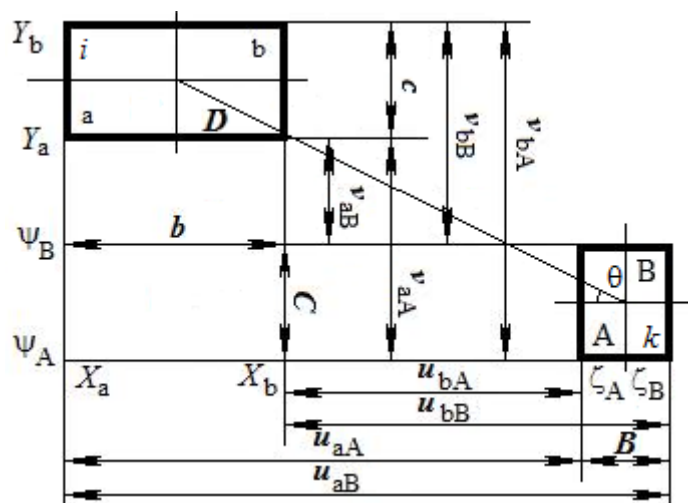


Рис. 3. Расположение проводников БШП и керна относительно друг друга

Разложив подынтегральную функцию в правой части (8) в ряд Тейлора, можно получить приближенные соотношения для расчета с.г.р. проводников [5]

$$\left\{ \begin{aligned} \Delta_{k,i} &= \frac{(B_i^2 + b_k^2) - (C_i^2 - c_k^2)(1 - 2 \cos \theta_{k,i}^2)}{24D_{k,i}^2} - \\ & - \frac{[(3B_i^4 + 10B_i^2 b_k^2 + 3b_k^4) + (3C_i^4 + 10C_i^2 c_k^2 + 3c_k^4) - 10(B_i^2 + b_k^2)(C_i^2 - c_k^2)]}{960D_{k,i}^4} \times \quad (9) \\ & \times (1 - 8 \cos \theta_{k,i}^2 + 8 \cos \theta_{k,i}^4) \dots, \\ \ln g_{k,i} &= \ln(D_{k,i}) - \Delta_{k,i}, i = 0, \dots, N_{ш}, k = 0, \dots, N_{ш}, i \neq k. \end{aligned} \right.$$

Для оценки погрешности расчетные данные по формулам (9) сравнивались с результатами численного интегрирования выражений (8) для двух прямоугольных шин сечением 10 × 300 мм<sup>2</sup>, расположенных на расстоянии 20 мм друг от друга по горизонтали и вертикальных смещениях от 20 до 200 мм (рис. 4). При вертикальных смещениях шин менее 80 мм формулы (9) не удовлетворяют требованиям достоверности и точности. Погрешность расчетов уменьшается и достигает 5% при смещениях более 150 мм.

Выполнялось интегрирование соотношений (8) в структуре средств символьных преобразований MathCAD [9], что позволило получить точную формулу для с.г.р. проводников прямоугольного сечения (рис. 3)

$$\ln g_{k,i} = \frac{\sum_{m=1}^4 \sum_{n=1}^4 (-1)^{n+m} \left\{ \begin{aligned} & -\frac{1}{8} \left[ \frac{U_m^4}{6} - U_m^2 \cdot V_n^2 + \frac{V_n^4}{6} \right] \cdot \ln(U_m^2 + V_n^2) + \frac{U_m^4}{6} \cdot \ln U_m^2 + \frac{U_m^4}{8} - \\ & - \frac{25}{48} U_m^2 \cdot V_n^2 + \frac{U_m^3 \cdot V_n}{6} \arctg\left(\frac{V_n}{U_m}\right) + \frac{U_m \cdot V_n^3}{6} \arctg\left(\frac{U_m}{V_n}\right) \end{aligned} \right\}}{(x_{b_i} - x_{a_i}) \cdot (y_{b_i} - y_{a_i}) \cdot (\zeta_{B_k} - \zeta_{A_k}) \cdot (\psi_{B_k} - \psi_{A_k})}, \quad (10)$$

где матрицы-векторы  $U, V$  содержат элементы, с расстояниями между вершинами сечений прямоугольных проводников и координатами этих вершин  $x_{a_i}, x_{b_i}, \zeta_{A_k}, \zeta_{B_k}$  по горизонтали и  $y_{a_i}, y_{b_i}, \psi_{A_k}, \psi_{B_k}$  по вертикали (рис. 3)

$$U = (x_{b_i} - \zeta_{B_k} \quad x_{b_i} - \zeta_{A_k} \quad x_{a_i} - \zeta_{A_k} \quad x_{a_i} - \zeta_{B_k}),$$

$$V = (y_{b_i} - \psi_{B_k} \quad y_{b_i} - \psi_{A_k} \quad y_{a_i} - \psi_{A_k} \quad y_{a_i} - \psi_{B_k}).$$

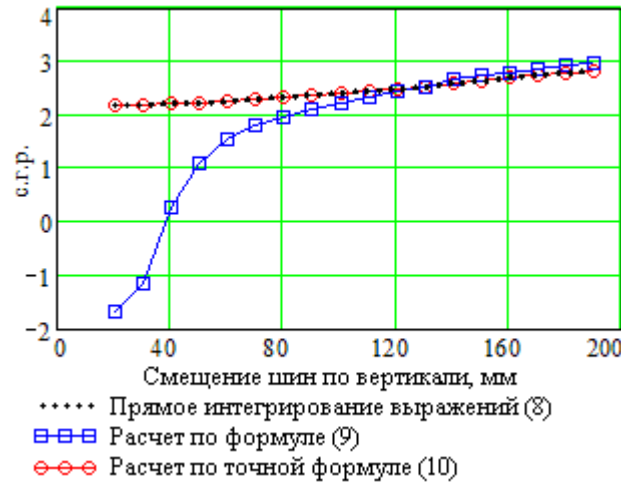


Рис. 4. Сравнение расчетов с.г.р. прямоугольных шин

Результаты расчетов с.г.р. по точной формуле (10) совпадают с результатами численного интегрирования соотношений (8) с точностью до пятого знака мантиссы (рис. 4), а время расчета соответствует затратам времени для приближенных соотношений (9). Формула (10) может применяться для расчетов с.г.р. площади проводника прямоугольного сечения от самой себя и с.г.р. проводников одинакового сечения, расположенных напротив друг друга, если для устранения сингулярности применить соотношения вида:

$$\begin{cases} U_m = \varepsilon \forall U_m = 0, m = 1, \dots, 4, \\ V_n = \varepsilon \forall V_n = 0, n = 1, \dots, 4, \end{cases}$$

где  $\varepsilon$  – достаточно малое действительное число, например  $\varepsilon = 10^{-5}$ .

Активные сопротивления шин БШП рассчитываются с учетом допустимых значений рабочих температур по требованиям [10]. Влияние добавочных потерь на величину активного сопротивления, обусловленное поверхностным эффектом и эффектом близости, учитываются с помощью соответствующих коэффициентов  $k_{\Pi}$  и  $k_{\delta}$ . По данным [6] коэффициент  $k_{\delta}$  для двухрядного БШП может изменяться в пределах 1,07 – 1,12, а коэффициент  $k_{\Pi}$  с ростом размеров поперечного сечения шин увеличивается от 1,05 до 1,9.

Для учета влияния поверхностного эффекта на активные сопротивления медных шин БШП по экспериментальным данным [6] выполнялась полиномиальная регрессия зависимости коэффициента  $k_{\Pi}$  от размеров  $b, c$  этих шин (рис. 3):

$$k_{\Pi}(b, c) = \sum_{m=1}^{15} \kappa_m b^{\beta_m} c^{\gamma_m} \quad , \quad (11)$$

где  $(\beta_m, \gamma_m) \leq 4, \kappa_m$  – показатели степени и коэффициенты регрессии.

При сравнении расчетных результатов (11) с экспериментальными данными [6] относительная погрешность не превысила 1,82 % (рис. 5).

Для учета влияния неравномерного распределения плотности тока и внешнего поверхностного эффекта по данным 3D моделирования электромагнитных полей [2] выполняется корректировка электрических параметров схемной модели (1) – (3)

$$\begin{cases} L_{0,\varepsilon} = L_0 \cdot k_{\varepsilon 0}, \\ L_{ш,i\varepsilon} = L_{ш,i} \cdot k_{\varepsilon 1}, i = 0, \dots, N_{ш}, \\ M_{i,k\varepsilon} = M_{i,k} \cdot k_{\varepsilon 2}, i = 1, \dots, N_{ш}, k = 1, \dots, N_{ш}, i \neq k, \\ M_{0,k\text{адапт}} = M_{0,k} \cdot k_{\text{адапт}3}, k = 1, \dots, N_{ш}. \end{cases} \quad (12)$$

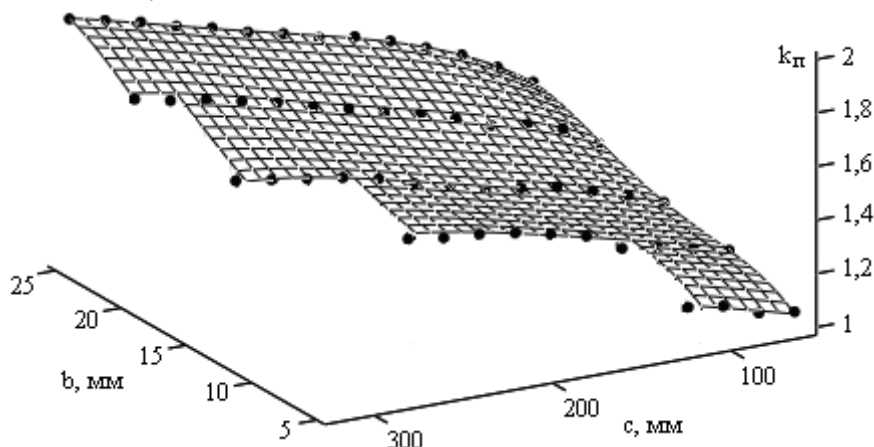


Рис. 5. Поверхность регрессии коэффициента  $k_{\pi}$

Вектор адаптации схемной модели  $k_{\varepsilon}$  находится из условия минимума относительной токовой погрешности:

$$\min(\varepsilon_I) = \min \left\{ \frac{1}{N_{ш}} \cdot \sum_{i=1}^{N_{ш}} \left( \left| \frac{I_{ш,i} - I_{ш,i f}}{I_{ш,i f}} \right| \right) \right\}_{k_{\varepsilon} \in D_k}$$

где  $I_{ш,i f}$  – действующие значения токов в шинах БШП, рассчитанные по данным 3D моделирования на допустимом множестве  $D_k$ . Методом упорядоченного перебора установлена область проекций вектора адаптации  $1,27 \leq k_{\varepsilon 0} \leq 1,28$ ,  $0,955 \leq k_{\varepsilon 1} \leq 0,9625$ ,  $0,955 \leq k_{\varepsilon 2} \leq 0,9625$  и  $1,05 \leq k_{\varepsilon 3} \leq 1,052$  для корректировки параметров схемной модели (12), что позволило снизить погрешность расчета токов в шинах БШП с 20,12% до 3,62 % (рис. 6).

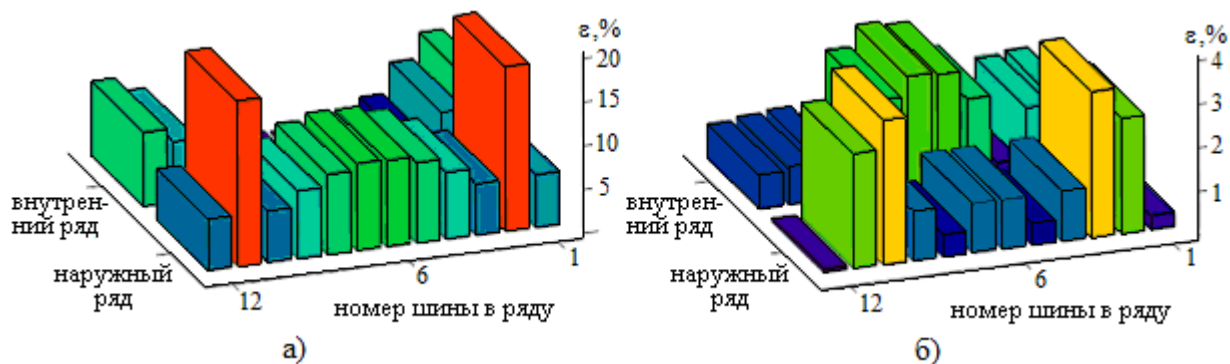


Рис. 6. Точность расчета токов в шинах БШП на основе схемной модели (8):  
 а – без адаптации параметров схемной модели;  
 б – для адаптированных параметров схемной модели

Необходимо отметить, что при использовании предложенной выше методики для двухрядных БШП мощных печей графитации переменного тока нет необходимости уточнения вектора адаптации и, следовательно, существенно снижается общая трудоемкость расчетов.

### Выводы

Получены новые обобщенные соотношения для расчета с.г.р., собственных и взаимных индуктивностей, обладающие высокой общностью для различных исполнений однофазных вторичных токопроводов с шинами прямоугольного сечения.

Выполнена идентификация зависимости коэффициента поверхностного эффекта от размеров поперечного сечения шин на основе двухпараметрической полиномиальной регрессии с погрешностью не более 2 %.

Разработана объектно-адаптированная методика инженерного расчета БШП на основе схемной модели и вспомогательной задачи минимизации относительной погрешности, которая позволяет учитывать влияние электромагнитных процессов на электрические параметры, обеспечивая высокую точность расчета токов в БШП (относительная погрешность менее 4 %) и эффективность численной реализации.

### Список литературы

1. Чалых Е. Ф. Оборудование электродных заводов: [учебное пособие для вузов] / Е. Ф. Чалых. – М.: Металлургия, 1990. – 238 с.
2. Ярымбаш Д. С. Повышение энергоэффективности бокового шинопакета печей графитации переменного тока / Д. С. Ярымбаш, С. Т. Ярымбаш // Технічна електродинаміка. Тематичний вип. Силова електроніка і енергоефективність. – 2011, С. 229 – 233.
3. Ярымбаш Д. С. Особенности определения параметров электрической схемы замещения печной петли печи графитации переменного тока / Д. С. Ярымбаш, И. М. Килимник, С. Т. Ярымбаш // Електротехніка та електроенергетика. – 2010. № 2. – С. 36–43.
4. Канов Л. Н. Применения схемного моделирования для расчетов режимов электрических систем переменного тока / Л. Н. Канов // Електротехніка та електроенергетика. – 2009. № 2. – С. 72 – 76.
5. Калантаров П. Л. Расчет индуктивностей: [справочная книга] / П. Л. Калантаров, Л. А. Цейтлин. – [3-е изд.] – Л.: Энергоатомиздат, 1986. – 488 с.
6. Данцис Я. Б. Короткие сети и электрические параметры дуговых электропечей / Я. Б. Данцис, Г. М. Жиров. – М.: Металлургия, 1987. – 320 с.
7. Бессонов Л. А. Теоретические основы электротехники. Электромагнитное поле / Бессонов Л. А. – М.: Высшая школа, 2003. – 317 с.
8. Бахвалов Н. С. Численные методы / Н. С. Бахвалов, Н. П. Жидков, Г. М. Кобельков. – М.: Лаборатория Базовых Знаний, 2003. – 632 с.
9. Лозинський А. О. Розв'язання задач електромеханіки в середовищах пакетів MathCAD і MATLAB: [Навчальний посібник] / А. О. Лозинський, В. І. Мороз, Я. С. Паранчук – Л.: Магнолія 2006, 2007. – 215 с.
10. Правила устройства электроустановок. ПУЭ-2009. Харьков: Форт, 2010. – 708 с.

## APPLICATION OF ADAPTED CIRCUIT MODELS TO CURRENT CALCULATION OF SHORT CIRCUIT OF POWER ELECTRICAL COMPLEXES

D. S. YARYMBASH, Cand. Tech. Scie.

*The technique of calculation of electrical parameters and bus packages currents of electrical power systems based on object-adapted circuit models and the high accuracy global expressions method of computational efficiency designing and modernization short-circuits are developed.*

Поступила в редакцию 31.01 2012 г.