

УДК 621.923

И.Н. ПЫЖОВ, д-р техн. наук,
В.А. ФЕДОРОВИЧ, д-р техн. наук,
Н.В. РЯЗАНОВА-ХИТРОВСКАЯ,
Н.В. КРЮКОВА, Харьков, Украина,
В.Г. КЛИМЕНКО, Полтава, Украина

НЕКОТОРЫЕ ПОДХОДЫ К ПОВЫШЕНИЮ РЕСУРСА РАБОТЫ АЛМАЗНЫХ КАРАНДАШЕЙ

Запропоновано деякі підходи, спрямовані на підвищення ресурсу роботи алмазних олівців. Вони полягають у стабільному забезпеченні рясного охолодження алмазу в зоні правки, попередньому нанесенні на алмаз товстошарових рельєфних металевих покриттів, а також використанні алмазів, виготовлених способом конденсації з газової фази (метод CVD).

Предложены некоторые подходы, направленные на повышение ресурса работы алмазных карандашей. Они заключаются в стабильном обеспечении обильного охлаждения алмаза в зоне правки, предварительном нанесении на алмаз толстослойных рельефных металлических покрытий, а также использовании алмазов, изготовленных способом конденсации из газовой фазы (метод CVD).

Some approaches aimed at increase in the life time of the diamond dressers are proposed. The approaches consist in stable provision with abundant cooling of diamond in dressing zone, predepositing of thick patterned metallic coatings on diamond, as well as application of diamonds produced by chemical vapor deposition (method CVD).

1. Постановка проблемы. Абсолютное большинство шлифовальных кругов из обычных абразивов в настоящее время подвергаются правке алмазными правящими инструментами. Как известно, правка необходима для восстановления геометрической формы шлифовального круга в продольном и поперечном сечениях, режущей способности абразивных зерен на макро-, микро- и субмикроровнях и круга в целом. От условий правки зависят расход круга и правящего инструмента и состояние их

© *И.Н. Пыжов, В.А. Федорович, Н.В. Рязанова-Хитровская, Н.В. Крюкова, В.Г. Клименко, 2014*

рабочих поверхностей, а, следовательно, период стойкости круга, производительность и себестоимость обработки. В конечном итоге это отражается на качестве шлифованных деталей [1]. В связи с этим исследования, направленные на изыскание путей повышения эффективности процесса правки абразивных кругов, следует считать актуальными и важными для различных отраслей промышленности.

2. Анализ последних исследований и публикаций. Известны два основных способа правки, различающихся совокупностью формообразующих движений правящего инструмента и шлифовального круга: точением и шлифованием. К первому относят правку алмазом в оправе, алмазной иглой, алмазным карандашом, алмазной пластиной, ко второму – правку алмазным кругом или роликом.

Промышленность СНГ производит алмазные правящие инструменты достаточно широкой номенклатуры. Наиболее распространены однокристалльные (алмазы в оправе - ГОСТ 22908-78) и многокристалльные (алмазные карандаши - ГОСТ 607-80) правящие инструменты. Все они оснащаются техническими природными или высококачественными синтетическими алмазами. К наиболее известным синтетическим (поликристаллическим) алмазам, разработанным в СНГ, относятся АСПК, АСБ (метод синтеза), СВ, СКМ-Р (метод спекания) [2]. К основным недостаткам таких алмазов следует отнести наличие металлофазы в их составе, а также недостаточно высокую стабильность физико-механических свойств.

В последние годы начато производство синтетических поликристаллических алмазов с использованием CVD технологии [3]. По данным профессора Э. Ульмана (Германия, [4]), высококачественный алмаз CVD может иметь теплопроводность, которая не уступает теплопроводности высокочистых натуральных алмазов и может достигать уровня $\lambda \approx 2000$ Вт/(м·К) (для природного алмаза ее значение составляет $\lambda = 900-2300$ Вт/(м·К)). При приемлемых затратах в настоящее время обеспечивается теплопроводность CVD алмаза в пределах $\lambda = 1000-1200$ Вт/(м·К). Такие алмазы практически не содержат примеси и обеспечивают результаты, практически аналогичные природным алмазам [5].

В однокристалльных правящих инструментах алмазные зерна закрепляются в корпусе инструмента с помощью пайки, зачеканки или механического крепления. В многокристалльных инструментах это делают с помощью связки, в качестве которой применяют порошки вольфрама, никеля, твердого сплава и др., а в качестве смачивателя используют такие металлы, например, как серебро и медь [6].

В тех случаях, когда необходимо изготовить однослойный алмазный инструмент, алмазы закрепляют с помощью электрохимического осаждения таких металлов как, например, никель, хром или железо [6].

3. Цель исследования. Целью настоящей работы является изыскание дополнительных путей повышения работоспособности алмазных карандашей.

4. Материалы исследований. Существуют несколько путей повышения срока службы алмазных карандашей.

-разработка специальных металлических износостойких и адгезионно - активных связок. В качестве иллюстрации этого подхода можно привести тот факт, что, например, в ИСМ НАН Украины разработана специальная металлическая адгезионно - активная связка (МААС) для более прочного удержания алмазов в правящих инструментах [7].

-создание условий для обильного охлаждения зоны правки СОТС. Еще одним путем следует назвать необходимость снижения температуры в зоне правки за счет обильного охлаждения рабочей зоны. Согласно ГОСТ 607-80 для нормальной эксплуатации алмазного карандаша необходимо обеспечивать подачу СОТС в зону правки в количестве не менее 20 л/мин. Наши исследования показали, что наиболее просто эта задача может быть решена применительно к плоскому торцовому шлифованию на станках с вертикальным расположением шпинделя [8]. Здесь за счет использования специальной ванны правка круга осуществляется в сплошном слое СОТС, что позволяет на 15-20% увеличить срок службы алмаза

Суть такого подхода поясняется рисунком 1. Алмазный правящий карандаш 1 устанавливают в специальной плите 2 ванны 3 которая в свою очередь расположена на столе 4 станка. При этом рабочая поверхность карандаша 1 имеет вылет над плитой 2 не менее $\Delta=0,1$ мм. На

вертикальном шпинделе 5 станка установлен торцевой абразивный круг 6, подлежащий правке. Стол 4 станка выполняет вращательное или поступательное движение с продольной подачей ($S_{пр.}$), а шпиндельный узел (или стол станка) имеет возможность выполнять поперечную подачу ($S_{поп.}$). Для подачи СОТС в ванну и слива ее из нее в последний выполнены два отверстия, причем отверстие для подачи СОТС находится несколько выше отверстия для слива. Последний располагают таким образом, чтобы уровень слоя СОТС превышал уровень РПК на величину не менее 5 мм. При вращении круга создается воздушный поток, который препятствует попаданию СОТС в зону правки. Но в данном случае СОТС, которая подается в ванну, через отверстия и пазы в плите 2 благодаря методу сообщающихся сосудов принудительно подается во внутреннюю полость круга 6 и под действием центробежных сил прокачивается через зазор Δ .

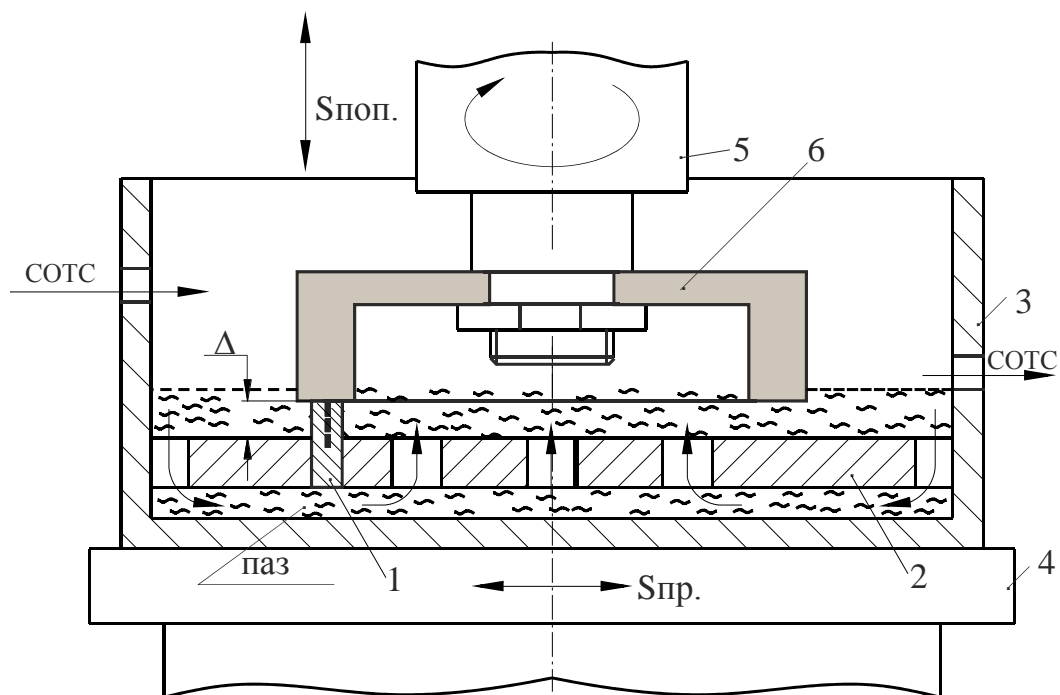


Рисунок 1 – Принципиальная схема правки круга алмазным карандашом в сплошном слое СОТС

Таким образом, в процессе правки круга происходит гарантированное интенсивное охлаждение алмаза в карандаше 1.

-нанесение на поверхность алмаза толстослойных рельефных металлических покрытий. Роль покрытия при изготовлении алмазного

карандаша многоцелевая. Во-первых, покрытие позволяет сформировать блок поликристаллов, во-вторых, оно способствует увеличению силы удержания алмазов в державке карандаша, в-третьих, в условиях высокотемпературного и высокосилового закрепления алмазов в державке карандаша оно способно предотвратить возможность растрескивания алмаза т.п. В целом все это способствует повышению общего срока службы карандаша и качества правки круга. Конструкция алмазного карандаша с металлизированными алмазами приведена на рисунке 2 [9].

-установка рациональной конструкции карандаша. Разработки, связанные с созданием новых марок поликристаллов алмазов, усовершенствованием конструкций алмазных карандашей, а также технологий их изготовления и эксплуатации продолжаются и в настоящее время.

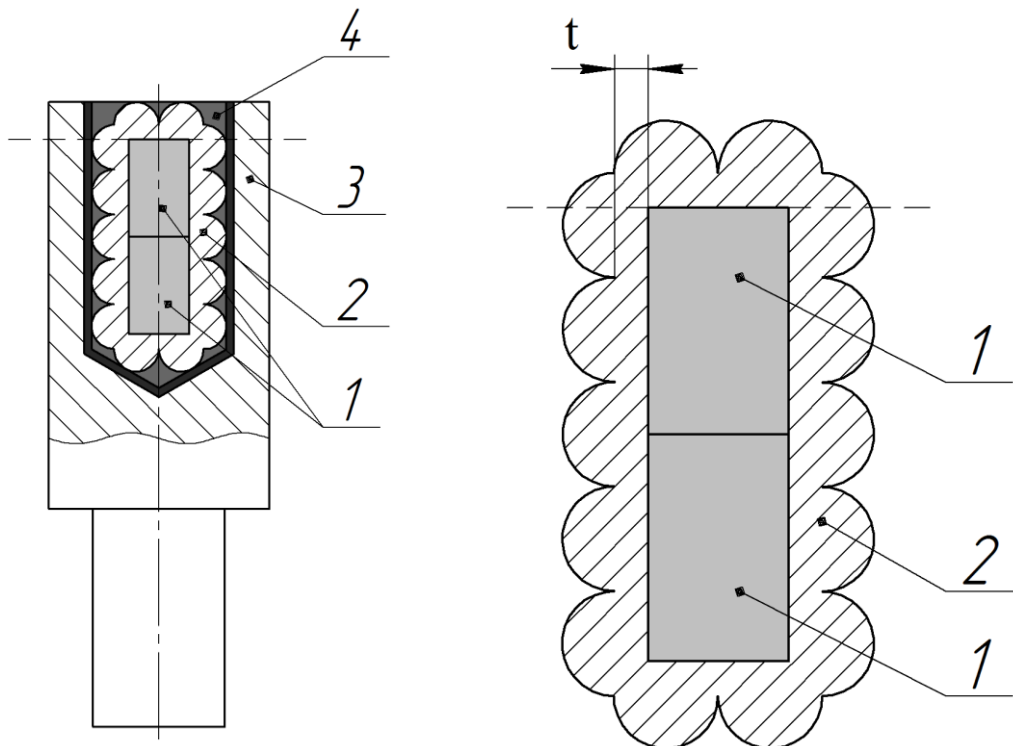


Рисунок 2 – Конструкция алмазного карандаша
1 – алмаз; 2 – покрытие; 3 – корпус; 4 – связка (припой)

В условиях высокотемпературного и высокосилового закрепления алмазов в державке карандаша необходимо предотвратить возможность растрескивания алмаза. Для этого нужно установить рациональный состав

материалов припоя (связки), металлического покрытия и корпуса, их размеры (например, толщину покрытия и др.).

В настоящее время в мировой практике для изучения процессов механической обработки материалов широко применяются программные продукты, основанные на методе конечных элементов (МКЭ) [10].

Для решения поставленной задачи основным программным пакетом при проведении исследований нами был принят пакет CosmosWorks, являющийся приложением к SOLIDWORKS.

Динамические расчеты позволяют выявить влияние температуры и давления на 3D напряженно-деформированное состояние (НДС) зон спекания рабочего слоя карандаша или запайки алмаза в его державке (рис. 3).

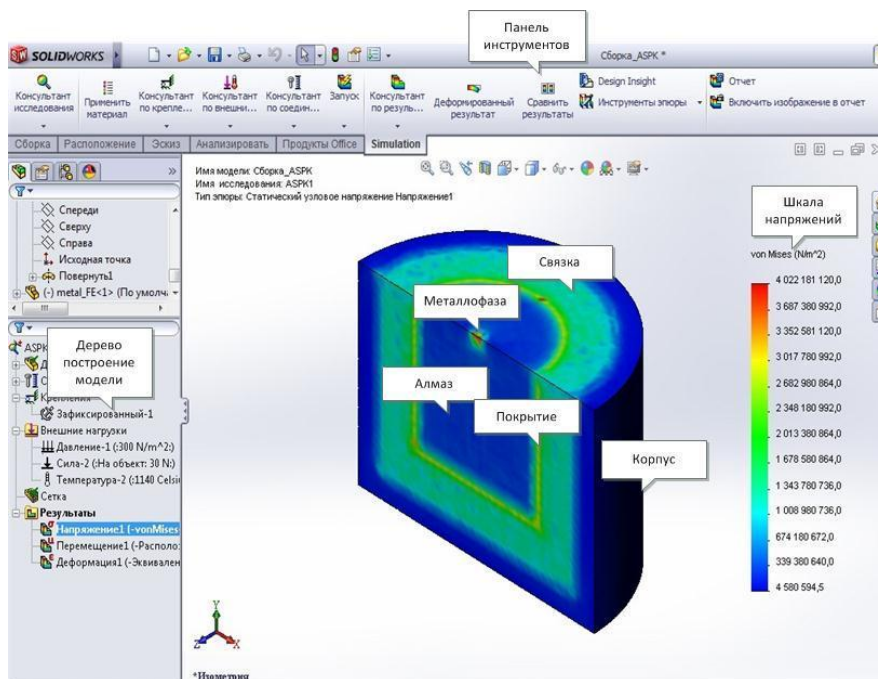


Рисунок 3 – Результаты расчета НДС при спекании алмазного карандаша

При этом имеется возможность учета факта наличия металлофазы в составе алмазного поликристалла, которая в решающей степени ответственна за образование трещин во время изготовления алмазного карандаша. В процессе исследований использовались следующие материалы: металл, преобладающий в составе металлофазы – молибден; синтетические поликристаллы алмаза марок CVD, АСПК, АСБ, СВ, СКМ-

P; материал покрытия: никель; связка (припой)-латунь ($t_{пл.}=800\dots950^{\circ}\text{C}$) или бронза ($t_{пл.}=930\dots1140^{\circ}\text{C}$); материал корпуса державки -: сталь. В процессе моделирования были выявлены некоторые особенности:

- во-первых, при использовании в карандаше синтетических алмазов, изготовленных методами синтеза или спекания с использованием металлофазы, с увеличением температуры и давления наблюдается увеличение напряжений;

- во-вторых, при использовании алмазов, изготовленных способом конденсации из газовой фазы (метод CVD) такие тенденции проявляются в значительно меньшей степени;

- в-третьих, наличие толстослойного металлического покрытия на алмазе позволяет защитить его от растрескивания в условиях высоких температур, которые имеют место в процессе изготовления рабочей части карандаша.

5. Выводы и перспективы развития. Выполненные исследования позволили предложить новые подходы к решению задачи повышения работоспособности алмазных правящих карандашей, а, следовательно, к повышению эффективности процесса шлифования в целом.

В дальнейшем представляет значительный интерес вопрос 3D моделирования напряженно-деформированного состояния зоны контакта алмазного карандаша с рабочей поверхностью круга в процессе правки последнего.

Список использованных источников: 1. *Киселев Е.С.* Теплофизика правки шлифовальных кругов с применением СОЖ / Е.С. Киселев. - Ульяновск: УлГТУ, 2001. 171 с. 2. *Семко М.Ф.* Алмазное шлифование синтетических сверхтвердых материалов / М.Ф. Семко, А.И. Грабченко, М.Г. Ходоревский. – Харьков: Вища школа, 1980. – 192 с. 3. *Кулакова И.И.* Химический синтез алмаза и метастабильность / Кулакова И.И., Руденко А.П. // Proc. International Symposium on Diamond Film and Related Materials. Kharkov: - 1999. - P 61-76. 4. *E. Uhlmann; E. Wörner; M. Brücher.* Leistungsfähigere Zerspanprozesse durch die wärmespreizende Wirkung von CVD-Diamant http://www.idr-online.com/german/pages/archive/2002_2/07_art/art07_2_02.htm. 1. *P. K. Sen.* Synthetische Diamant-Abbrichtrohlinge für den zukünftigen Industriebedarf. http://www.idr-online.com/german/pages/archive/2002_2/16_art/art16_2_02.htm. 6. *Байкалов А.К., И.Л. Сукенник.* - Киев : Наукова Думка, 1976. 204 с. 7. *Киселев Е.С.* Научные основы и технология шлифования заготовок: сборник учебно-исследовательских лабораторных

работ/ *Е.С. Киселев, В.Н. Ковальногов.* – Ульяновск: УлГТУ, 2006. – 52 с. **8.** Пат. 76444 Україна, МПК (2013.01) В24 В 53/00. Спосіб правки торцевих абразивних кругів на шліфувальних верстатах з вертикальним шпинделем / *Грабченко А.І., Пижов І.М., Кравченко С.І., Клименко В.Г.* Власник Національний технічний університет «Харківський політехнічний інститут». - № у 2012 05634; заявл. 08.05.2012; опубл. 10.01.2013. Бюл. № 1. **9.** Пат. 74681 Україна, МПК (2012.01) В24 В 53/00. Спосіб виготовлення алмазного олівця / *А.І. Грабченко, І.М. Пижов, В.О. Федорович В.Г. Клименко.* Власник Полтавський національний технічний університет ім. Ю. Кодратюка - № у 2012 04084; заявл. 03.04.2012; опубл. 12.11.2012. Бюл. № 21. **10.** *Грабченко А.І.* 3D моделирование алмазно-абразивных инструментов и процессов шлифования. / *А.І. Грабченко, В.Л. Доброскок В.А. Федорович* – Харьков: НТУ «ХПИ», 2006. – 364 с.

Bibliography (transliterated): **1.** *Kiselev E.S.* Teplofizika pravki shlifoval'nyh krugov s primeneniem SOZh / *E.S. Kiselev.* - Ul'janovsk: UIGTU, 2001. 171 s. **2.** *Semko M.F.* Almaznoe shlifovanie sinteticheskikh sverhtverdyh materialov / *M.F. Semko, A.I. Grabchenko, M.G. Hodorevskij.* – Har'kov: Vishha shkola, 1980. – 192 s. **3.** *Kulakova I.I.* Himicheskij sintez almaza i metastabil'nost' / *Kulakova I.I., Rudenko A.P.* // Proc. International Symposium on Diamond Film and Related Materials. Kharkov: - 1999. - P 61-76. **4.** *E. Uhlmann; E. Wörner; M. Brücher.* Leistungsfähigere Zerspanprozesse durch die wärmespreizende Wirkung von CVD-Diamant http://www.idr-online.com/german/pages/archive/2002_2/07_art/art07_2_02.htm. **5.** *P.K. Sen.* Synthetische Diamant-Abbrichtrohlinge für den zukünftigen Industriebedarf. http://www.idr-online.com/german/pages/archive/2002_2/16_art/art16_2_02.htm. **6.** *Bajkalov A.K.,* Almaznyj pravjashhij instrument na gal'vanicheskoy svjazke / *A.K. Bajkalov, I.L. Sukennik.* - Kiev : Naukova Dumka, 1976. 204 s. **7.** *Kiselev E.S.* Nauchnye osnovy i tehnologija shlifovanija zagotovok: sbornik uchebno-issledovatel'skih laboratornyh rabot/ *E.S. Kiselev, V.N. Koval'nogov.* – Ul'janovsk: UIGTU, 2006. – 52 s. **8.** Пат. 76444 Україна, МПК (2013.01) В24 В 53/00. Спосіб правки торцевих абразивних кругів на шліфувальних верстатах з вертикальним шпинделем / *Грабченко А.І., Пижов І.М., Кравченко С.І., Клименко В.Г.* Власник Національний технічний університет «Харківський політехнічний інститут». - № у 2012 05634; заявл. 08.05.2012; опубл. 10.01.2013. Бюл. № 1. **9.** Пат. 74681 Україна, МПК (2012.01) В24 В 53/00. Спосіб виготовлення алмазного олівця / *А.І. Грабченко, І.М. Пижов, В.О. Федорович В.Г. Клименко.* Власник Полтавський національний технічний університет ім. Ю. Кодратюка - № у 2012 04084; заявл. 03.04.2012; опубл. 12.11.2012. Бюл. № 21. **10.** *Грабченко А.І.* 3D моделирование алмазно-абразивных инструментов и процессов шлифования. / *А.І. Грабченко, В.Л. Доброскок, В.А. Федорович* – Харьков: НТУ «ХПИ», 2006. – 364с.