

УДК 621.313.8

Е. А. МОНАХОВ, В. В. ЧУМАК

МОДЕЛИРОВАНИЕ ПРОЦЕССА УПРАВЛЕНИЯ ТОРЦЕВЫМ МАГНИТОЭЛЕКТРИЧЕСКИМ ГЕНЕРАТОРОМ

В данной статье проведен анализ и сравнение системы управления и стабилизации внешней характеристики торцевого магнитоэлектрического генератора. Предложено техническое решение, позволяющее регулировать и стабилизировать внешнюю характеристику от холостого хода до номинального режима работы. Также создана математическая модель в среде Matlab Simulink, позволяющая исследовать вопросы стабилизации и регулирования выходного напряжения магнитоэлектрического генератора.

Ключевые слова: торцевой генератор, магнитоэлектрические, стабилизация, регулирование

Актуальность. Магнитоэлектрические машины отличаются высокой надежностью, массогабаритными показателями, безотказностью и простотой в эксплуатации. Их преимущества дают им широкое распространение в системах малой автономной энергетики, в ветроустановках [1], малых гидростанциях [2], в безредукторных приводах [3], а также в системах мотор – колесо.

Однако они имеют недостаток – невозможность регулировать возбуждение, и, вследствие этого возникают трудности при регулировании внешней характеристики генератора, которая является ключевой для генераторов. При проектировании машин с возбуждением от постоянных магнитов применяются различные методики: аналитические, графические и численные методы. При этом по результатам расчетов проводится моделирование. Самым эффективным средством является физической моделирование, которое является абсолютным результатом. Однако физическое моделирование подразумевает создание макета или опытной модели испытуемой машины. В последнее время приобрели широкое распространение методы численного моделирования полей, которые в состоянии адекватно отображать реальную физическую картину и учитывать такие сложные явления, как краевые эффекты, вихревые токи, а также нелинейность материалов. Однако применение численного моделирования в специальных программных продуктах, таких как Comsol, ANSYS Maxwell требует дорогостоящих лицензий, а также мощных вычислительных ресурсов. В данной работе предлагается исследовать процесс моделирования с помощью пакета программы Matlab Simulink. Стоимость данного программного продукта значительно меньше. В нем используются дифференциальные уравнения движения и электромагнитных процессов, которые протекают в машине, которые математически сравнительно просто реализуются, и требует значительно меньших вычислительных ресурсов по сравнению с полевыми моделями.

Целью исследования является моделирование режима работы синхронного торцевого магнитоэлектрического генератора [4] с целью стабилизации его внешней характеристики в пакете Matlab Simulink.

Был проведен аналитический расчет трехфазного

торцевого синхронного магнитоэлектрического генератора по усовершенствованной методике [4] на базе методики [5]. Исходные данные для проектирования приведены в табл. 1.

Таблица 1 – Исходные данные

Параметр	Значение
Номинальная мощность, кВт	0,15
Число фаз	3
Фазное напряжение, В	32
Соединение обмотки статора	Звезда
Синхронная частота вращения, об/мин	375
Частота тока, Гц	50
Коэффициент мощности	0,95
Марка постоянного магнита	NdFeB, N42
Вг, Тл	1,28
Кс, кА/м	955

По итогам расчета была получена следующая внешняя характеристика при активной нагрузке, которая представлена на рис. 1.

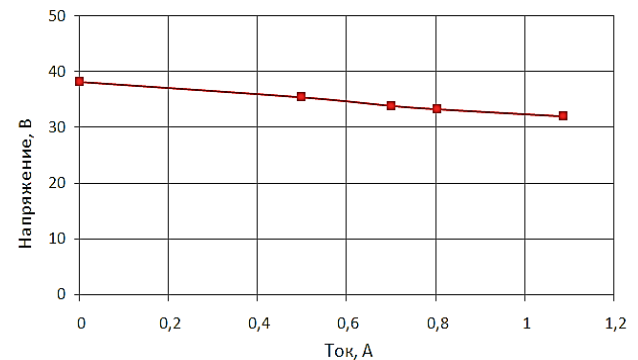


Рис.1 – Внешняя характеристика генератора

На рис. 2 представлена модель, созданная в среде Matlab Simulink.

Модель состоит из следующих блоков:

- Permanent Magnet Synchronous Machine" – блок имитирующий работу магнитоэлектрической машины;
- "Three-Phase V-I Measurement" - измерительный трехфазный блок, который состоит из вольтметра и амперметра, причем вольтметр измерят линейное напряжение;

- "Constant" – блок задающий скорость, с которой вращается ротор генератора;

- "Scope" – блок вывода результатов;

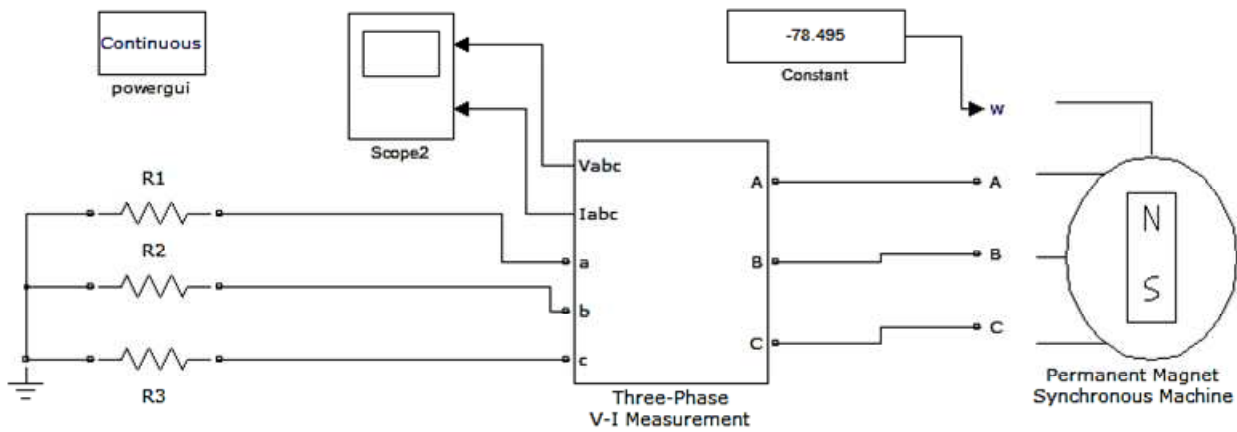


Рис. 2 – Модель исследуемой магнитоэлектрической машины

– R1, R2, R3 – нагрузочные сопротивление, в данном случае активное сопротивление, соединенные звездой.

Основным блоком является блок, имитирующий работу магнитоэлектрической машины. В основе данного блока заложены следующие дифференциальные уравнения [6].

- Для описания электрической части

$$\frac{d}{dt} i_d = \frac{1}{L_d} v_d - \frac{R}{L_d} i_d + \frac{L_q}{L_d} p \omega_m i_q$$

$$\frac{d}{dt} i_q = \frac{1}{L_q} v_q - \frac{R}{L_q} i_q + \frac{L_d}{L_q} p \omega_m i_d - \frac{\lambda p \omega_m}{L_q}$$

$$T_e = 1,5 p [\lambda i_q + (L_d - L_q) i_d i_q]$$

- Для описания механической части [6]

$$\frac{d}{dt} \omega_r = \frac{1}{J} (T_e - T_f - F \omega_m - T_m)$$

$$\frac{d\theta}{dt} = \omega_m$$

Ключевыми исходными данными для блока синхронной машины являются:

-сопротивление фазы обмотки статора:

$$R_s = 8,911 \text{ Ом}$$

- индуктивность по осям:

$$L_d = 0,044 \text{ Гн}$$

$$L_q = 0,02 \text{ Гн}$$

Данные значения получены из формулы

$$L_{d(q)} = \frac{x_{d(q)}}{2\pi f}$$

где $x_{d(q)}$ – индуктивное сопротивление по продольной и поперечной оси, полученной из аналитического расчета;

– постоянная напряжения (амплитудное линейное значение напряжения за 1000 оборотов)

При номинальной частоте вращения 750об/мин напряжение составило:

$$V_{RMS} = \frac{V \cdot 1000}{n} = \frac{95,32 \cdot 1000}{750} = 124,426 ,$$

где V – амплитудное линейное значение ЭДС по результатам аналитического расчета,

n – номинальная частота вращения

p – количество пар полюсов

$$p = 4$$

По результатам моделирования была получена следующая внешняя характеристика, которая показана на рис. 3. Также для сравнения на приведенном рисунке изображена расчетная характеристика.

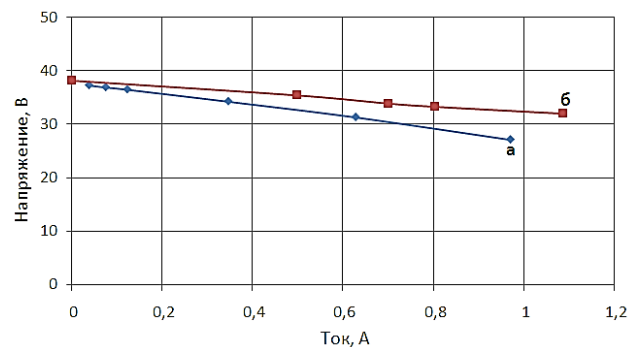


Рис. 3 – Внешняя характеристика генератора при активной нагрузке: а – результат моделирования в Matlab Simulink, б – расчетный результат

Расхождение между внешней характеристикой по результатам аналитического метода и Matlab Simulink составило не более 15%, что можно считать удовлетворительным, так как оба метода являются теоретическими, а объектом исследования является магнитоэлектрическая машина, что накладывает определенные ограничения в точности расчетов. Падение напряжения составило более 10%, что недопустимо по ГОСТ 13109 - 97.

Предлагается рассмотреть два варианта стабилизации напряжения:

– стабилизация напряжения при помощи подключения конденсаторов;

– стабилизация напряжения с помощью регулирования рабочего зазора торцевой машины. Возможность изменять рабочий зазор делает торцевую машину уникальной в данном аспекте, так как регулирование зазора в цилиндрической машине практически невозможно.

Стабилизация напряжения при помощи подключения конденсаторов. Данный способ является классическим и описан многими отечественными и зарубежными авторами, к примеру, в работе [7] автор подробно излагает данный материал.

Существует два способа включения емкостных стабилизаторов в якорную обмотку генератора:

- последовательное включение для компенсации полного продольного реактивного сопротивления генератора;

- параллельное включение емкости для питания генератора индуктивным или емкостным намагничивающим током в зависимости от типа нагрузки.

В данной работе исследуется включение емкости параллельно нагрузки. Моделирование процесса стабилизации напряжения с помощью подключения конденсаторов осуществлялось в программном пакете Matlab Simulink. Модель для стабилизации внешней характеристики при чисто активной нагрузке и изображена на рис. 4.

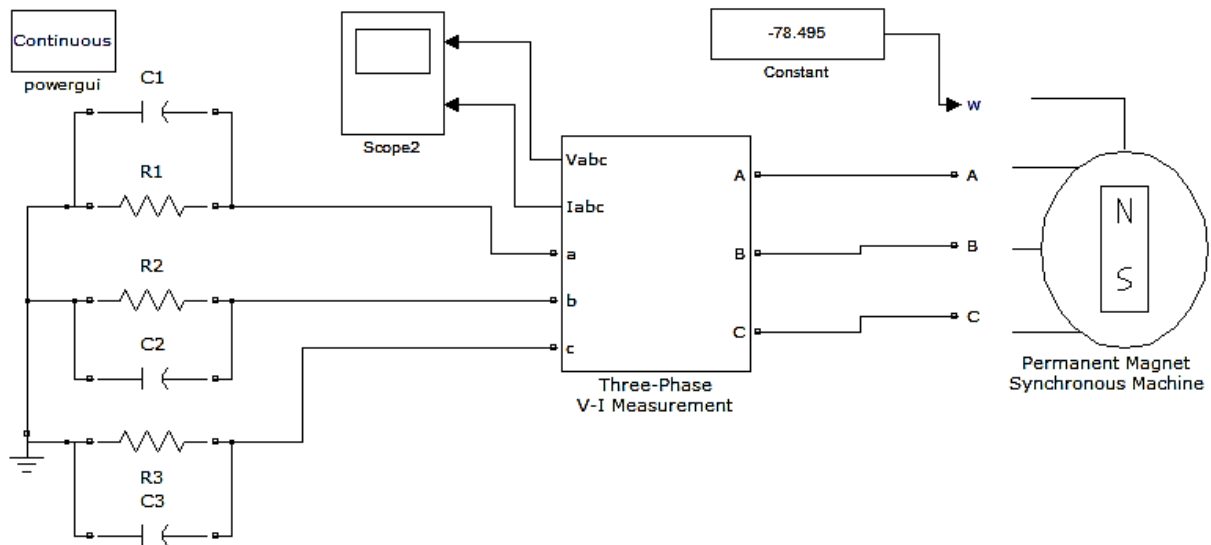


Рис. 4 – Модель с подключением конденсаторов

Модель на рис. 5 аналогична модели на рис. 3 за исключением дополнительных емкостей. Подбор значений емкостей производился методом итераций для обеспечения поддержания напряжения в пределах $\pm 10\%$ согласно ГОСТ 13109–97 от номинального значения при разной величине активной нагрузки до номинального значения нагрузки.

По результатам моделирования было подобрана 1 ступень величиной 75 мкФ. На рис. 5 представлена внешняя характеристики при стабилизации с помощью емкости. Также на рис. 6, кривая б представлена стабилизация напряжения при активно – индуктивной нагрузке с коэффициентом мощности равном 0,95.

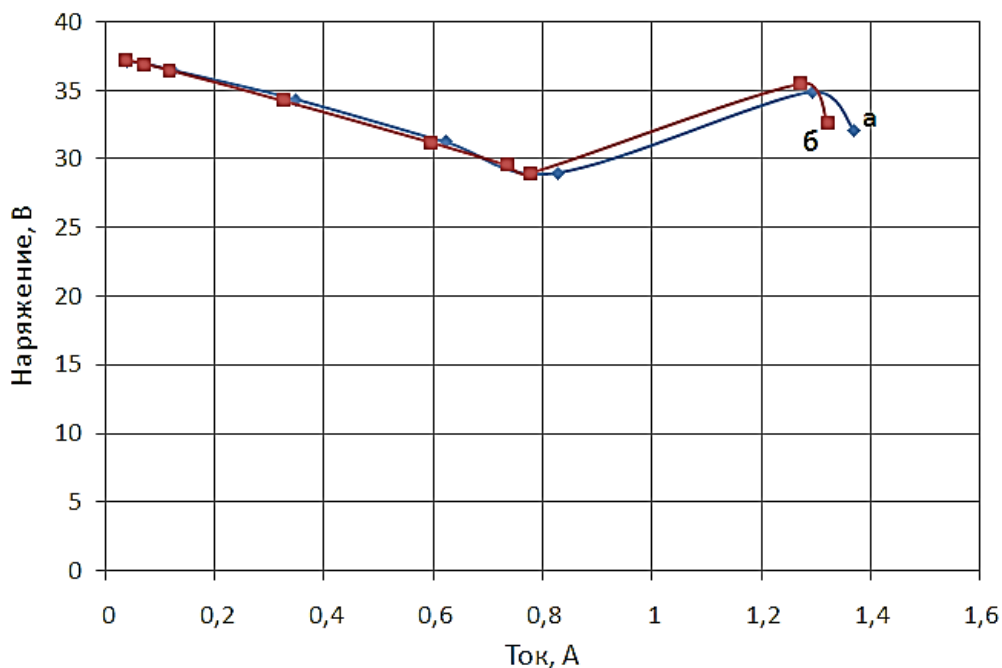


Рис. 5 – Внешняя характеристика при стабилизации емкостями: а – $\cos \varphi = 1$; б – $\cos \varphi = 0,95$

Недостаток данного метода является тем, что при подключении емкости увеличивается реактивная составляющая тока, что в свою очередь уменьшает коэффициент мощности. Применительно к задаче стабилизации внешней характеристики приведенного торцевого магнитоэлектрического генератора удалось ограничиться одной ступенью стабилизации, что существенно упрощает схему управления. Однако для более мощных и сложных систем требуется большее количество ступеней стабилизации, соответственно сложные системы коммутации, что вызывает уменьшение надежности и т.п. Поэтому предлагается рассмотреть второй метод – стабилизация методом изменения рабочего зазора, который лишен данного недостатка. Однако в данном методе значение принимаемого номинального напряжения ниже реального номинального. То есть в машине закладывается избыточный объем активных материалов, и машина рассчитывается на повышенное напряжение.

Стабилизация напряжения методом изменения рабочего зазора. В магнитоэлектрических машинах невозможно регулировать поток возбуждения, однако возможно изменять рабочий поток за счет изменения воздушного зазора. Данный метод впервые был предложен для устранения разброса характеристик [8], однако не был рассмотрен в качестве способа для управления магнитоэлектрической машиной.

При изменении рабочего зазора перемещается рабочая точка магнита, так как при увеличении воздушного зазора увеличивается необходимая магнитодвижущая сила воздушного зазора. На рис. 6 представлена рабочая диаграмма постоянного магнита при разных значениях зазора.

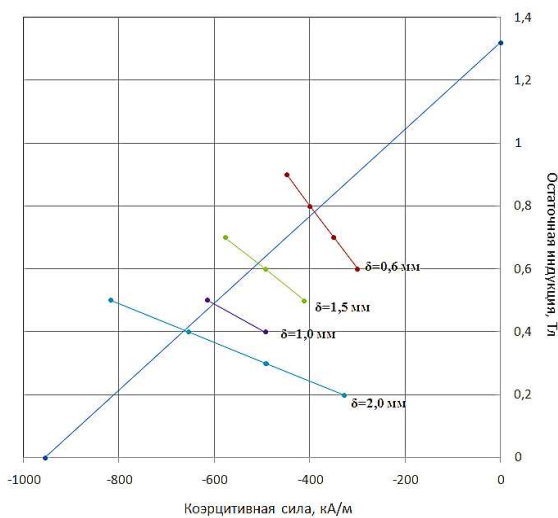


Рис.6 – Рабочая диаграмма постоянного магнита

По результатам упрощенных расчетов по методике [4] с помощью рабочей диаграммы магнитов была получена зависимость ЭДС от воздушного зазора. Данная зависимость представлена на рис. 7. По своей сути, это регулировочная характеристика генератора.

Из рис. 7 видно, что глубина регулирования внешней характеристики составит 36% при изменении воздушного зазора от 2 мм до 0,6 мм.

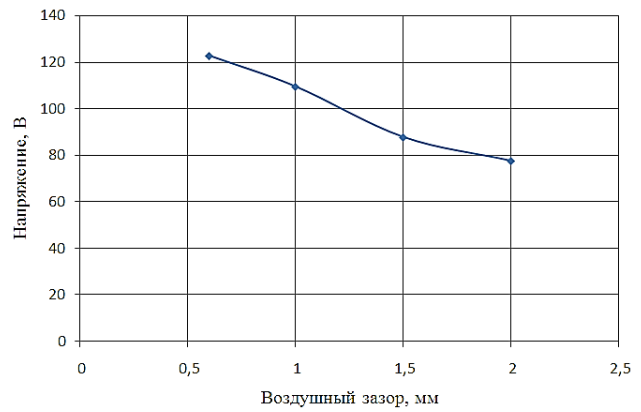


Рис. 7 – Зависимость ЭДС от воздушного зазора

Для моделирования разных воздушных зазоров в блоке синхронной магнитоэлектрической машины использовалась зависимость ЭДС от воздушного зазора, и данное значение подставлялось в параметр V_{RMS} и тем самым имитировался разный воздушный зазор.

Следует отметить, что работу машина начинает с несколько увеличенного зазора и по мере увеличения нагрузки зазор уменьшается. Примем в качестве напряжения, которое необходимо поддерживать значение в 24 В. На рис. 8 представлен результат моделирования стабилизации напряжения с помощью изменения рабочего зазора.

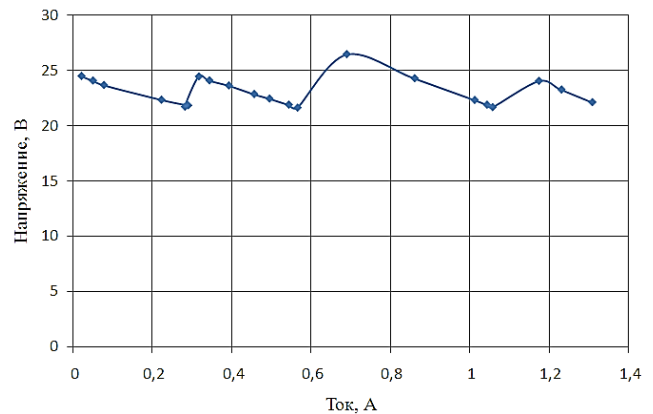


Рис.8 – Внешняя характеристика при стабилизации методом изменения зазора

Стабилизация напряжения методом изменения зазора состоит из 7 этапов, воздушный зазор изменялся ступенчато в 4 ступени 2,0 мм; 1,6 мм; 1,0 мм и 0,6 мм:

- воздушный зазор 2 мм, напряжение составило $U = 24,49$ В ток холостого хода;
- воздушный зазор 2 мм, $U = 21,71$ В, $I = 0,3958$ А;
- воздушный зазор 1,6 мм, $U = 24,45$ В, $I = 0,448$ А;
- воздушный зазор 1,6 мм, $U = 21,63$ В, $I = 0,56$ А;
- воздушный зазор 1,0 мм, $U = 26,45$ В, $I = 0,68$ А;
- воздушный зазор 1,0 мм, $U = 21,67$ В, $I = 1,057$ А;
- воздушный зазор 0,6 мм, $U = 24,04$ В, $I = 1,17$ А.

Следует отметить, что воздушный зазор возможно менять плавно, а не ступенями, что позволит иметь номинальное напряжение на всем диапазоне нагрузки.

Выводы:

1. Метод стабилизации внешней характеристики магнитоэлектрического генератора при включении емкостей позволяет поддерживать внешнюю характеристику в необходимом заданном диапазоне при изменении нагрузки от нуля до номинальной нагрузки, однако требует дополнительной коммутационной схемы, сопутствующего переходного процесса, а также имеет существенный недостаток в том, что машина нагружена реактивным током.

2. Метод стабилизации внешней характеристики с помощью изменения воздушного зазора не имеет вышеупомянутых недостатков, которые имеются при включении емкостей, однако машина проектируется с избыточным объемом постоянных магнитов и требует блока или механизма для изменения воздушного зазора. Данный метод может обеспечить поддержание номинального напряжения на всем диапазоне нагрузки.

3. Математическая модель, созданная в программе Matlab Simulink, отображает физические процессы с относительно высокой точностью и не требует больших вычислительных ресурсов, а также позволяет оперативно получать достаточно точные результаты для инженерных задач.

4. Существует возможность комбинированного применения обоих методов для увеличения глубины регулирования внешней характеристикой.

5. Следует рассмотреть возможность стабилизации внешней характеристики с помощью дополнительной цепи подмагничивания, которая позволит в значительной мере исключить недостатки описанных выше методов.

Список литературы: 1. Chalmers B.J., Spooner E. (1999), "An axial-flux permanent-magnet generator for a gearless wind energy system", Energy Conversion, IEEE Transactions, vol. 14, no. 2, PP. 251-257. 2. D.A. Howey (2009), Axial flux permanent magnet generators for pico-

hydropower, EWB-UK Research Conference, Electrical Engineering Department, Imperial College, United Kingdom. 3. W.N. Fu, S.L. Ho (2011), A Novel Axial-flux Electric Machine for In-wheel Gearless Drive in Plug-in Hybrid Electric Vehicles, Honk Kong Polytechnic University, Hong Kong. 4. Е.А. Монахов, В.В. Чумак (2015), «Методика расчета магнитной системы торцевых синхронных магнитоэлектрических генераторов», Вісник Кременчуцького національного університету імені Михайла Остроградського, №1 (90), С. 23-26. 5. Шишкин В.П. Автоматизированное проектирование торцовых магнитоэлектрических генераторов переменного тока. – Иваново: Ивановский государственный энергетический университет имени В.И. Ленина, 2006. – 68 с. 6. Permanent Magnet Synchronous Machine – Matlab User Guide. URL: www.mathworks.com/help/physmod/sps/powersys/ref/permanentmagnet_synchronousmachine.html. 7. Бертинов А.И. Авиационные электрические генераторы. – М.: Государственное издательство оборонной промышленности, 1959. – 594 с. 8. Паластин Л.М. Синхронные машины автономных источников питания. – М.: Энергия, 1980. – 384с.

Bibliography (transliterated): 1. Chalmers B.J., Spooner E. (1999), "An axial-flux permanent-magnet generator for a gearless wind energy system", Energy Conversion, IEEE Transactions, Vol. 14, No. 2, 251-257. Print. 2. D.A. Howey (2009), Axial flux permanent magnet generators for pico-hydropower, EWB-UK Research Conference, Electrical Engineering Department, Imperial College, United Kingdom). Print. 3. W.N. Fu, S.L. Ho (2011), A Novel Axial-flux Electric Machine for In-wheel Gearless Drive in Plug-in Hybrid Electric Vehicles, Honk Kong Polytechnic University, Hong Kong. Print. 4. E.A. Monakhov, V.V. Chumak (2015), «Metodyka rascheta mahnytnoy systemy I tortsevyikh synkhronnykh mahnytoelektrycheskykh heneratorov», Visnyk Kremenchuts'koho natsional'noho universytetu imeni Mykhayla Ostrohrads'koho, No 1(90), 23-26. Print. 5. Shyshkyn V.P. Avtomatyzirovannoe proektyrovanye tortsovyikh mahnytoelektrycheskykh heneratorov peremennoho toka. – Yvanovo: Yvanovskyy hosudarstvennyy enerhetycheskyy unyversytet ymeny V.Y. Lenyna, 2006. – 68 p. Print. 6. Permanent Magnet Synchronous Machine – Matlab User Guide. URL: www.mathworks.com/help/physmod/sps/powersys/ref/permanentmagnetsynchronousmachine.html. 7. Bertynov A.Y. Avyatsyonnye elektrycheskye heneratoryi. – Moscow: Hosudarstvennoe yzdatel'stvo oboronnoy promyshlennosty, 1959. – 594s. Print. 8. Palastyn L.M. Synkhronnye mashyny avtonomnykh ystochnykov pytanyya. – Moscow: Enerhyya, 1980. – 384 p.

Поступила (received) 05.10.2015



Монахов Евгений Андреевич – ассистент, Национальный технический университет Украины "Киевский политехнический институт", ассистент кафедры электромеханики, тел.: (093) 861-71-71; e-mail: emonachov@gmail.com.

Monakhov Eugene Andreevich – assistant, National technical university of Ukraine "Kiev polytechnic institute", assistant at the department of electromechanics, tel.: (093) 861-71-71; e-mail: emonachov@gmail.com.



Чумак Вадим Владимирович – доцент, Национальный технический университет Украины "Киевский политехнический институт", доцент кафедры электромеханики, тел.: (050) 208-38-43; e-mail: chumack_kpi@ukr.net.

Chumack Vadim Vladimirovich – Candidate of Technical Sciences (Ph. D.), Docent, National technical university of Ukraine "Kiev polytechnic institute", docent at the department of electromechanics, tel.: (050) 208-38-43; e-mail: chumack_kpi@ukr.net.