

Bibliography (transliterated):

1. SolidWorks. Komp'yuternoe modelirovanie v inzhenernoj praktike / A. A. Aljamovskij, A. A. Sobachkin, E. V. Odincov i dr. – SPb. : BHV-Peterburg, 2005. – 800 s. 2. Belogub A.V. Podderzhka zhiznennogo cikla tonkostennyh porshnej DVS na osnove tehnologii integrirovannogo proektirovaniya i proizvodstva / A.V. Belogub // Vostochnoevropejskij zhurnal peredovyh tehnologij. – 2010. - №3. – S. 27-40. 3. Zotov O.O. Udoskonalennja tehnologij proektuvannja tonkostinnih porshniv DVZ z primusovim zapalennjam/ Dis. ... kand. tehn. nauk: 05.05.03 / Nacional'nij tehničnij universitet «Harkivskij politehničnij institut». –

Harkiv. – 2010 r. – 127 s. 4. Belogub A.V. Nauchno-tehnicheskie osnovy integrirovannogo proektirovaniya i proizvodstva tonkostennyh porshnej DVS / Dis. ... dokt. tehn. nauk: 05.05.03/ Nacional'nyj tehničeskij universitet «Harkovskij politehničeskij institut». – Har'kov. – 2011g. – 366 s. 5. Zotov A.A. Reshenie kontaktnoj zadachi v processe proektirovaniya porshnej legkotoplivnyh dvigatelej vnutrennego sgoraniya/ A.A. Zotov, A.V. Belogub, Ju.A. Gusev. Aviscilmno-kosmicheskaja tehnika i tehnologija // 2011. №10 (87) S. 188-191. 6. Programnyj kompleks Dizel'-RK [Elektronnyj resurs] – Rezhim dostupa <http://www.diesel-rk.bmstu.ru/Rus>.

Поступила в редакцию 31.05.2013

Белогуб Александр Витальевич – доктор техн. наук, старший научный сотрудник, научный консультант ПАО «АВТРАМАТ», Харьков, Украина, e-mail: a_belogub@mail.ru.

Зотов Александр Александрович – канд. техн. наук, ведущий конструктор ЧП «ВЕКТОР АТТРАКЦОН», Харьков, Украина, e-mail: alexandr_al@rambler.ru.

Максимова Мария Александровна - канд. техн. наук, доцент каф. пожарной профилактики Национального университета гражданской защиты Украины, Харьков, Украина, e-mail: madadiro@mail.ru

ГЕОМЕТРИЧНІ І СИЛОВІ ГРАНИЧНІ УМОВИ ПРИ АНАЛІЗІ НАПРУЖЕНО-ДЕФОРМОВАНОГО СТАНУ ПОРШНІВ МЕТОДОМ КІНЦЕВИХ ЕЛЕМЕНТІВ

О.В. Білогуб, О.О. Зотов, М.О. Максимова

Розглянуті особливості призначення геометричних граничних умов (закріплень і місць прикладання діючих сил, і реакцій) при дослідженні напружено-деформованого стану поршня методом кінцевих елементів (МКЕ). Показано, що для коректного закріплення необхідно вводити грань на поверхні поршня в місці, де напруга відсутня, а при розрахунку реакцій враховувати зсув центру тяжіння поршня відносно осі пальцевого отвору.

GEOMETRICAL AND POWER BOUNDARY CONDITIONS AT ANALYSIS OF THE TENSE-DEFORMED STATE OF PISTONS BY THE METHOD OF FINITE ELEMENTS

A.V. Belogub, A.A. Zotov, M.A. Maksimova

The features of setting of geometrical boundary conditions (fixings and places of application of operating forces and reactions) are considered at research of the tensely-deformed state of piston by the method of finite elements (FEM). It is shown that for the correct fixing it is necessary to enter a verge on the surface of piston in a place, where tension is absent, and at the calculation of reactions to take into account displacement of centre of gravity of piston in relation to the axis of the digit opening.

УДК 621.436

И.Н. Москаленко, В.Н. Доценко, А.В. Белогуб

ОБЗОР МЕТОДОВ ПРОФИЛИРОВАНИЯ ЮБОК ПОРШНЕЙ ДВС

Приведен обзор основных расчетно-экспериментальных методов профилирования юбок. Выделены основные физические факторы, которые учитывают авторы в расчетах динамики трибосопряжений. Рассмотрены типовые и оригинальные конструкторские решения исполнения юбок поршней, направленные на снижение трения. Проведен анализ выполненных работ и намечены направления дальнейших исследований.

Введение

Баланс механических потерь по механизмам, сопряжениям и системам ДВС зависит от многих факторов, среди которых основными являются конструкция, технологическое совершенство, размерность и техническое состояние двигателя. Составление балансов механических потерь как в бензиновых, так и в дизельных двигателях (рис. 1) показывает, что наибольший вклад в общие механические потери вносит трение деталей цилиндропоршневой группы (ЦПГ) – 45...50% [1,2,6,9]. Поэтому, более полное понимание процессов, происходящих в ЦПГ еще на стадии проектирования,

закладывает основу для достижения более эффективной работы двигателя в целом.

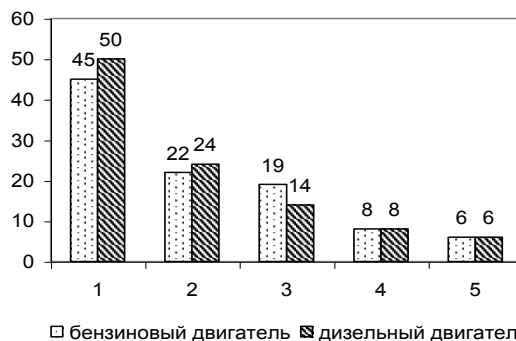


Рис. 1. Баланс механических потерь в ДВС:

1 – ЦПГ; 2 – кривошипно-шатунный механизм;
3 – газообмен; 4 – газораспределительный механизм; 5 – насосы и вентилятор

© И.Н. Москаленко, В.Н. Доценко, А.В. Белогуб, 2013

Основными узлами трения ЦПГ, влияющими на механические потери, являются пара трения «поршень-цилиндр» и пара «поршневое кольцо-цилиндр». В отличие от достаточно широко представленных в литературе исследований, посвященных паре «поршневое кольцо-цилиндр», паре «поршень-цилиндр» уделено значительно меньшее внимание. В свою очередь, именно совершенством этого сопряжения определяется динамическая нагруженность ЦПГ, тепловое состояние двигателя, количество поступающего масла к поршневым кольцам, уровень вибраций и шума.

Работоспособность этой пары характеризуется зазорами между поршнем и цилиндром, профилем юбки, местом расположения пальцевого отверстия. Кроме этого, особенностью работы является то, что поршень и цилиндр работают в условиях крайне нестационарных тепловых и силовых факторов, в результате чего возникают переменные в цикле тепловые и силовые деформации, приводящие к существенному изменению зазоров в сопряжении. Недостаточный учет таких деформаций может привести к появлению задиров, заклиниванию поршня и выходу двигателя из строя [2].

Первоначально при увеличении мощности двигателей, сопровождаемой заклиниванием деталей ЦПГ, производители шли на сознательное увеличение зазора. Это позволяло предотвратить задиры, но одновременно, способствовало повышению шума и вибраций, увеличению расхода масла, снижению надежности и долговечности деталей ЦПГ. Этот факт стал предпосылкой для возникновения теоретически обоснованных методов профилирования боковой поверхности поршней.

Обзор расчетно-экспериментальных методов профилирования

Одна из первых научно обоснованных методик профилирования юбок поршней, направленная на снижение рамочного и кромочного контакта поршня с цилиндром, была предложена в 70-х годах прошлого века группой исследователей под руководством профессора Б.Я. Гинзбурга [3]. Согласно этой методике, образующая профиля выбирается таким образом, что в зоне передачи бокового усилия в контакт с цилиндром вовлекается, возможно, большая площадь юбки поршня при одновременном устранении контакта юбки с цилиндром в зоне бобышек поршня. Такая конфигурация контакта достигается за счет придания бочкообразности юбке поршня в продольном сечении и оваллизации в поперечном сечении. Авторы предлагают образующую юбки в нагретом состоянии задавать

гладкой выпуклой кривой, определяемой максимальной стрелой прогиба, параметром расположения максимума выпуклости, зависящим от перепада температур между юбкой поршня и цилиндром в верхней и нижней зонах юбки, а также от величин зазоров в указанных зонах. Необходимый для изготовления поршня профиль боковой поверхности юбки в холодном состоянии строится с учетом влияния линейно-температурного расширения материала поршня. Профилирование юбки в поперечном сечении позволяет компенсировать искажение формы, вызванное действием боковой силы поршня. Овальность назначается из конструктивных соображений и задается массивом отклонений.

В дальнейшем работа Гинзбурга Б.Я. была дополнена и уточнена исследованиями Никишина В.И., который предложил методику профилирования, основанную на теории соударения и колебаний пары «поршень-гильза». Такой подход позволил решить задачу о снижении контактных напряжений юбки в момент перекладки поршня в цилиндре.

Многолетняя практика показала достаточную надежность поршней овально-бочкообразного типа. Однако с точки зрения энергосбережения эти поршни не являются оптимальными, т.к. теория их профилирования не учитывает динамику поршня и гидродинамические эффекты, возникающие в смазочном слое.

Необходимость учета влияния смазки и особенностей геометрии поверхностей деталей ЦПГ на режим трения наглядно продемонстрировано в исследованиях японских авторов Takeo, Suzuki, Tovahiko. Авторами проведены экспериментальные исследования на макетной установке с прозрачной гильзой. Исследовалось качественное влияние различных профилей образующей поверхности на образование и поведение масляного слоя. Установлено, что профиль оказывает определяющее значение на возникновение масляной пленки, режим трения и, как следствие, величину механических потерь.

Одна из первых попыток теоретического описания механизма трения с учетом смазки представлена в работе Стрельцова В.И. Автор, основываясь на предположении, что процесс взаимодействия поршня и цилиндра подчиняется закону жидкостного трения, использовал формулу Н.П. Петрова для определения коэффициента трения с учетом несоосности поршня и цилиндра.

На дальнейшее развитие методов профилирования поршней с учетом влияния смазки значительное влияние оказала расчетно-экспериментальная база, разработанная при исследованиях гидродинамических опор скольжения

высокоскоростных роторов. Научное объяснение явлений, происходящих в смазочном слое, дала гидродинамическая теория смазки, основы которой были заложены Н.П. Петровым и О. Рейнольдсом и развиты в работах Н.Е. Жуковского, С.А. Чаплыгина, А. Зоммерфельда. Значительный вклад в развитие гидродинамической теории смазки поршневых машин внесли отечественные и зарубежные исследователи: П.И. Орлов, М.В. Коровчинский, И.Я. Токарь, В.Н. Попов, А.Г. Бургвиц, В.Н. Прокопьев, В.И. Суркин, Г.Н. Григорьев, Г.Н. Миронов, Г.М. Рык, М.С. Белицкий, Ю.К. Деревцев, D. Zhu, H.S. Cheng, P.R. Meernik, C. Furuhashi, S.D. Haddad, K.P. Oh, C.H. Li, P.K. Goenka и другие.

В начале семидесятых годов Токарь И.Я. на примере исследования движения поршня плунжерного типа холодильного компрессора показал, что задачу динамики поршня в цилиндре необходимо решать как гидродинамическую [4]. Автор учитывает перемещение поршня в радиальном направлении и его поворот относительно оси поршневого пальца. Гидродинамическое давление в слое смазки определяется из решения уравнения Рейнольдса. Однако описываемый в работе приближенный метод расчета не позволяет использовать его для практического решения задач.

В начале 1980-х годов появляется большое количество публикаций, посвященных профилированию образующей поверхности поршня на основе достижений в области машинных расчетов.

В работе Knoll G.D. и Reeken H.J. рассматривают пару «поршень-цилиндр» как «своеобразный» подшипник скольжения. Влияние гидродинамической смазки учитывается на основании численного решения уравнения Рейнольдса. Дальнейшее развитие такой подход получил в исследованиях Li D.B., Rohde S.M., Ezzat H.A. Авторами разработана математическая модель, основанная на совместном решении уравнений динамики поршня и гидродинамической теории смазки. Рассчитаны параметры радиального перемещения цилиндрического поршня и потери на трение в зависимости от дезаксажа, рабочих зазоров и вязкости масла. Однако влияние профиля юбки поршня в работе не учитывается.

На следующем этапе Oh, C. H. Li, P.K. Goenka уже рассматривают систему «поршень-смазочный слой-цилиндр» как упруго-деформируемую. В работе, выполненной применительно к тонкостенному поршню бензинового двигателя, исследователи разработали расчетную модель и решили упруго-гидродинамическую задачу смазки трибосопряжения.

Методическую ценность представляют исследования, проведенные на базе Южно-Уральского

государственного университета Прокопьевым В.Н., Рождественским Ю.В., Караваевым В.Г. по разработке методов расчета динамики поршня на смазочном слое в цилиндре, которые легли в основу пакета прикладных программ по трибоанализу сопряжения «поршень-цилиндр» [5].

Опираясь на вышеописанные модели, в своей диссертационной работе [6], Маслов А.П. сформулировал основные принципы проектирования направляющей части асимметричного относительно продольной оси поршня. Автор предлагает методику индивидуального профилирования нагруженной и ненагруженной боковых поверхностей поршня с точки зрения обеспечения одинаковых условий смазки. Предложенная математическая модель динамики поршня на смазочном слое позволяет определить несущую способность смазочного слоя, сопротивление движению поршня и расход смазочной жидкости на угар в сопряжении, а также оценить влияние основных конструктивных особенностей поршня, в том числе профиля длины юбки, расположения центра тяжести и оси поршневого пальца, зазоров в сопряжении. Однако, данная методика не учитывает переменные составляющие деформаций поршня от газовых, гидродинамических и инерционных сил, что может являться справедливым допущением только при расчете массивных дизельных поршней.

Большой практический интерес представляет прикладной метод проектирования поршней, разработанный ведущими специалистами КБ АОЗТ «Украинские моторы» и ПАО «АВТРАМАТ» Белогубом А.В., Зотовым А.А., Стрибулем А.С. [7,8]. Предложенный авторами подход позволяет расчетным путем получить профиль боковой поверхности, используя индикаторную диаграмму и данные о граничных условиях нагружения поршня. В основу метода положена гипотеза о независимости деформаций деталей ЦПГ, вызванных силовыми и тепловыми факторами. Форма проектируемого поршня получается вычитанием (добавлением) температурной и силовой деформации из поверхности зеркала цилиндра, имеющей текущее напряженно-деформированное состояние. При определении переменных деформаций авторами применяется метод конечных элементов. Особенностью такого метода является то, что в модели расчета переменного НДС, вызванного силовым нагружением, величины гидродинамических (боковых) сил и площадки пятен контакта определяются на основании экспериментальных данных.

Современное состояние вопроса характеризуется уточнением методик расчета динамики системы «поршень-смазочный слой-цилиндр», учетом

конструктивных и эксплуатационных факторов и разработкой на этой базе новых типов профилей поршней. Примером может служить ряд работ [9], выполненных за последнее десятилетие представителями Массачусетского технологического института D. Bai, F. McClure, L. Moughon и др. Эти работы направлены, в основном, на моделирование поведения масляной пленки и опираются на модифицированное уравнение Рейнольдса, которое позволяет учитывать наличие микропрофиля и шероховатости поверхностей трения.

Обзор оригинальных конструктивных решений профилирования

Обзор научно-исследовательских работ, зарегистрированных патентов и оригинальных конструкторских решений показывает, что наблюдающиеся в последнее время в поршневом двигателе-строении тенденции направлены в основном на:

- 1) оптимизацию профиля направляющей части поршня;
- 2) разделение юбки поршня на нагруженную и ненагруженную стороны с индивидуальным профилированием каждой;
- 3) уменьшение площади опорной поверхности юбки на менее нагруженной стороне;
- 4) стремление к Т-образной форме.

В статье [10] исследователями Kwang-soo Kim и Paras Shah проделана обширная экспериментальная работа, посвященная определению влияния конфигурации профиля юбки на величину механических потерь и уровень шума ЦПГ. Изготовлена партия опытных поршней с пятью концептуально новыми профилями боковой поверхности, полученными на станках с числовым программным управлением (рис. 2.).

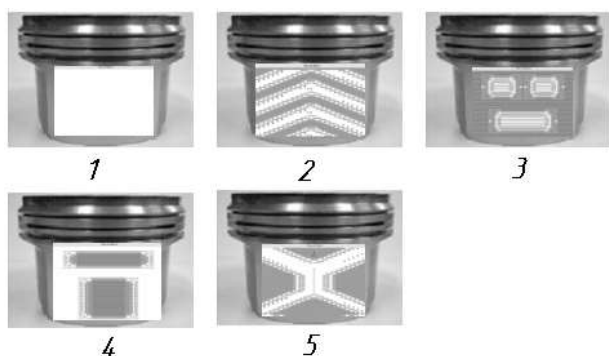


Рис. 2. Варианты экспериментальных поршней с различными конфигурациями направляющих частей

Более темным цветом на направляющих поверхностях выделены области, утопленные на 35 – 40 мкм. Исследования проводились на одноцилиндровой двигательной установке, величина силы

трения измерялась на пяти различных режимах работы двигателя.

В результате авторы выделили поршень №4, как, обладающий наименьшими потерями на трение. По их мнению, верхнее и нижнее углубления, выполненные на направляющей части поршня, способствуют удержанию смазки на юбке и обеспечивает подачу масла в главную зону контакта поршня равномерно во всем цикле работы двигателя.

Кроме этого, авторами сформулирован вывод, что уменьшение площади пятна контакта в сопряжении не всегда является эффективным способом снижения силы трения. Экспериментально установлено, что при малых площадях пятен контакта масло может выдавливаться из несущей области, в результате чего наступает «масляное голодание».

Одновременно с этим некоторые авторы предлагают выполнять поршень с минимально возможной длиной направляющей части для уменьшения шума и потерь на трение. Примером может служить поршень, запатентованный в Германии F. Eberhard (рис. 3.).

Для такого поршня рекомендованы следующие соотношения размеров основных элементов: $H=(0,5...0,6)D$; $K=(0,3...0,4)D$; $R=(0,2...0,37)D$. Автор считает, что при этом соотношении размеров уменьшится угол наклона поршня и, следовательно, уровень шума от его удара о стенку цилиндра.

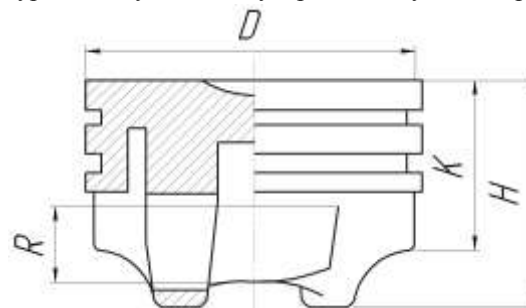


Рис. 3. Симметричный поршень с короткой юбкой: D – диаметр поршня; H – высота поршня; K – расстояние от днища поршня до оси поршневого пальца; R – длина юбки поршня

Для улучшения самоустановки поршней в цилиндре на ряде моторных заводов было предложено и выполнено увеличение диаметра межколенчатой перемычки поршня, которая при нагреве контактирует с зеркалом цилиндра, выполняя роль второй точки опоры поршня. Кроме этого, были изобретены многоопорные (двух- и более) профили юбок поршней. Поршень с двухопорной юбкой не нуждается в опоре по коленчатому поясу, т.к. отличается достаточно хорошей самоустановкой за счет формирования гидродинамических реакций по обе

стороны от оси поршневого пальца. Примером может служить поршень, запатентованный Путинцевым С.В. (рис. 4.).

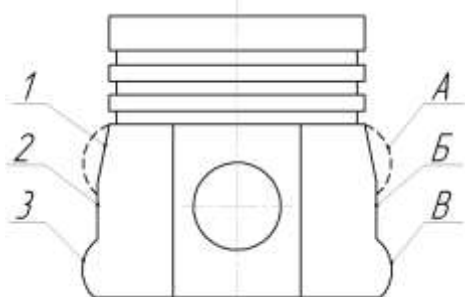


Рис. 4. Двухопорный симметричный поршень:
1 – конический участок; 2 – цилиндрический участок; 3 – трапециевидальный участок; А, В – верхний и нижний бочкообразные участки соответственно; Б – цилиндрический участок; - - - – профиль юбки в горячем состоянии

Образующая юбки такого поршня выполнена в виде ломаной линии, имеющей три сопряженных участка одинаковой длины: трапециевидальный, цилиндрический и конический. После прогрева образующая трансформируется в линию, состоящую из двух одинаковых бочкообразных участков и заключенного между ними цилиндрического участка. По мнению автора, такая форма образующей профиля обеспечивает увеличение несущей способности сопряжения, рост толщины слоя смазки в зазоре между юбкой поршня и стенкой цилиндра.

Для снижения потерь на трение сопряжения «поршень-цилиндр» на направляющей части поршня выполняют выступы и впадины, формирующие контактную поверхность юбки и создающие, так называемые, масляные подушки для предотвращения контактов поршня со стенкой цилиндра. Например, поршень, запатентованный М. Rhodes (рис. 5.), имеет три контактных участка полностью разделенных между собой: два – в верхней части и один – в нижней. Остальная поверхность юбки не воспринимает нагрузку и поэтому не подвергается чистовой обработке.

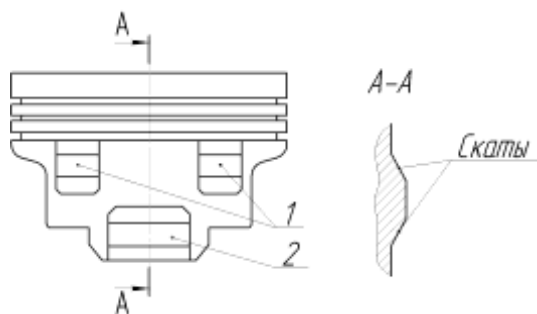


Рис. 5. Поршень с тремя контактными

участками на юбке: 1 – контактные участки в верхней части юбки; 2 – то же в нижней части

Контактные участки имеют выступающую на 10...150 мкм выпуклую область, соединенную скатами с основной поверхностью тела поршня. Автор предполагает, что уменьшение площади контакта юбки со стенкой цилиндра приведет к снижению потерь на трение.

Другой пример профилирования направляющей части – поршень, предложенный R. Hart (рис. 6.). Профиль получен путем изменения радиуса в направлении угловой координаты, в результате чего на юбке получаются углубления, идущие вдоль контактных поверхностей и постепенно сужающиеся книзу.

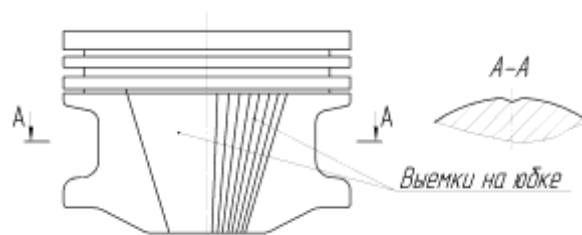


Рис. 6. Поршень с выемкой, изменяемой по высоте

Глубина этих выемок в верхней части юбки максимальная и уменьшается в направлении от дна. Выемки способствуют удержанию смазки на юбке, в результате чего повышается надежность сопряжения «поршень-цилиндр» и снижается шум, так как поверхности поршня и цилиндра всегда разделены масляной пленкой.

Необходимого макропрофиля направляющей части поршня можно достичь организацией на её поверхности канавок для удержания смазки. Например, Рожков А.П. предлагает поршень, на юбке которого выполнены волнообразные канавки переменной ширины. Ширина канавки максимальна в зонах наименьшего бокового давления поршня, и минимальна – в зоне наибольшей величины боковых сил. Профиль канавок способствует увеличению давления масла в наиболее нагруженных зонах и увеличивает опорную рабочую поверхность.

Примером двигателей с макропрофилем на боковой поверхности поршней могут служить двухтактные дизели 6ТД и 5ТДФМ серийно выпускаемые с 1986 г. Для улучшения условий смазки и локализации местного схватывания, в этих двигателях увеличена маслосъемность несущей поверхности поршня путем нанесения лунок в виде синусоид или перекрещивающихся канавок. Такие

конструктивные мероприятия позволяют увеличить площадь несущей поверхности поршня на 15,25 или 40 % соответственно. Кроме этого, удерживаемый на боковой поверхности значительный объем масла повышает способность к регенерации масляной пленки [11].

Значительную часть рассмотренных патентов представляют поршни с асимметричным профилем. Асимметричность обусловлена желанием исследователей обеспечить равномерный, минимально возможный зазор между стенкой цилиндра и поршнем по всей его высоте во всем диапазоне режимов. Трудность этой задачи состоит в том, что различные части поршня при работе нагреваются крайне неравномерно, деформация в цикле переменна, а значит, и поршень неравномерно деформируется.

Характерным примером конструкции поршня с асимметричным профилем служит поршень, запатентованный Е. Ripberger. Целью изобретения является снижение шума от ударов поршня о стенку цилиндра, недопущение его заклинивания при перегреве, а также уменьшение потерь на трение. Для этого предлагается овально-бочкообразный поршень, у которого отклонение от цилиндричности больше на нагруженной стороне в верхней части юбки. При этом профили образующих в плоскости поршневого пальца также отличаются, т.е. поперечные сечения поршня имеют переменную степень овальности.

В 1993 г. Масловым А.П. был запатентован поршень с юбкой, асимметричной относительно вертикальной оси поршня [6]. Форма юбки для левой и правой образующих выбираются по соотношению: $H3 > H1 > H4 > H2$, где $H1$ и $H2$ – высота профиля образующей в верхней и нижней частях для левой образующей, $H3$ и $H4$ – высота профиля образующей в верхней и нижней частях юбки для правой образующей. Криволинейные образующие нагруженной и ненагруженной сторон профилируются индивидуально в соответствии с заданными соотношениями.

Заключение

Анализ существующих теоретических и экспериментальных исследований, посвященных профилированию направляющей части поршня, позволил сделать следующие выводы:

1) несмотря на большое количество разработанных математических моделей, описывающих динамику поршня, ни одна из рассмотренных методик не учитывает комплексного воздействия всех физических факторов, влияющих на параметры трибосопряжения «поршень-цилиндр»;

2) не выявлено современных теоретически обоснованных методов синтеза оптимальных форм (конфигураций контактных площадок юбки) профиля боковой поверхности тонкостенного поршня бензинового двигателя;

3) известные по литературным данным методы экспериментальных исследований, как правило, не позволяют проводить полноценные исследования параметров сопряжения и поэтому требуется их развитие.

Обзор литературных источников выявил большое количество конструктивных решений профилирования юбок поршней. Однако, предлагаемые конструкции получены в основном на основании обширных экспериментальных работ или же личного опыта разработчиков и нуждаются в дополнительных теоретических исследованиях.

Таким образом, представляется целесообразным сосредоточить усилия в направлении разработки системы оптимизации конструкции юбки поршня, учитывающей форму, площадь контакта и профиль.

Список литературы:

1. Путинцев, С.В. Основы расчета и проектирования узлов трения ДВС [Текст]: учеб. пособие / С.В. Путинцев, С.А. Аникин, Р.А. Галата; Мин-во образования и науки Российской Федерации, Московский. гос. техн. Университет. – Москва: Изд-во МГТУ, 2000. 2. Самохин, С. Поршень в общем и в частности [Электронный ресурс] / С. Самохин, А. Хрулев. – Режим доступа: <http://www.ab-engine.ru> - 01.01.2008 г. 3. Профилирование юбок поршней [Текст]: научное издание / Б.Я. Гинзбург, Г.Я. Васильченко, Н.С. Судойский, И.А. Цимеринов. – М.: Машиностроение, 1973. - 89 с. 4. Токарь, И.Я. Проектирование и расчет опор трения [Текст] / И.Я. Токарь. – М.: Машиностроение, 1971. – 168с. 5. Рождественский, Ю.В. Современные конструкции поршней для тепловых двигателей [Текст]: учеб. пособие / Ю.В. Рождественский, К.В. Гаврилов; Мин-во образования и науки Российской Федерации, Южно-Уральский. гос. Университет. – Челябинск: Изд-во ЮУрГУ, 2009. 6. Маслов, А.П. Повышение технического уровня дизелей оптимизацией геометрических параметров поршней [Текст]: дис. ... канд. техн. наук: 05.04.02; защищена 22.01.99; утв. 15.07.99 / Маслов Андрей Петрович. – Мин-во образования и науки Российской Федерации, Южно-Уральский. гос. Университет. – Челябинск: Изд-во ЮУрГУ, 1999. – 158 с. 7. Белогуб, А.В. Новые подходы к конструированию поршней [Текст] / А.В. Белогуб // *Авиационно-космическая техника и технология: сб. науч. тр.* – Харьков: ХАИ, 2000. - Вып. 19. Тепловые двигатели и энерго-установки. – С. 201 – 206. 8. Белогуб, А.В. Методика расчета переменного напряженно-деформированного состояния поршня в цикле для различных режимов работы двигателя [Текст] / А.В. Белогуб, О.С. Стрибуль // *Авіаційно-космічна техніка і технологія: Зб. наук. праць.* – Харків: ХАІ; Миколаїв: Вид-во МФ НаУКМА, 2002. – Вып. 30. Двигуни та енергоустановки. – С. 124 – 126. 9. McClure, F. Numerical modeling of piston secondary motion and skirt

lubrication in internal combustion engines [Текст]: Requirements for the Degree of Doctor of Philosophy in Mechanical Engineering: – Massachusetts Institute of Technology, 2007. – 241 p. 10. Kwang-soo Kim. A Study of Friction and Lubrication Behavior for Gasoline Piston Skirt Profile Concepts [Текст] / Kwang-soo Kim, Paras Shah // Federal-Mogul Corporation, Musashi Institute of Technology. 11. Двигатели внутреннего сгорания [Текст]: серия учеб. для вузов в 6 томах. Т. 1. Разработка конструкций форсированных двигателей наземных транспортных машин/ А.П. Марченко, М.К. Рязанцев, А.Ф. Шеховцов; Мин-во образования и науки Украины; под ред. А.П. Марченко и засл. деят. Науки Украины проф. А.Ф. Шеховцова. – Харьков.: Прапор, 2004. – 384 с.

Bibliography (transliterated):

1. Putintsev, S.V. Osnovy rascheta i proektirovaniya uzlov treniya DVS [Текст]: ucheb. posobie / S.V. Putintsev, S.A. Anikin, R.A. Galata; Min-vo obrazovaniya i nauki Rossiyskoy Federatsii, Moskovskiy gos. tehn. Universitet. – Moskva: Izd-vo MGTU, 2000. 2. Samohin, S. Porshen v obschem i v chastnosti [Elektronnyy resurs] / S. Samohin, A. Hrlev. – Rezhim dostupa: <http://www.ab-engine.ru> - 01.01.2008 g. 3. Profilirovanie yubok porshney [Текст]: nauchnoe izdanie / B.Ya. Ginzburg, G.Ya. Vasilchenko, N.S. Sudoyskiy, I.A. Tsimerinov. – М.: Mashinostroenie, 1973. - 89 s. 4. Tokar, I.Ya. Proektirovanie i raschet opor treniya [Текст] / I.Ya. Tokar. – М.: Mashinostroenie, 1971. – 168s. 5. Rozhdestvenskiy, Yu.V. Sovremennyye konstruksii porshney dlya teplykh dvigateley [Текст]: ucheb. posobie / Yu.V. Rozhdestvenskiy, K.V. Gavrilov; Min-vo obrazovani-

ya i nauki Rossiyskoy Federatsii, Yuzhno-Uralskiy. gos. Universitet. – Chelyabinsk: Izd-vo YuUrGU, 2009. 6. Maslov, A.P. Povyshenie tehnikeskogo urovnya dizeley optimizatsiy geometricheskikh parametrov porshney [Текст]: dis. ... kand. tehn. nauk: 05.04.02; zaschislena 22.01.99; utv. 15.07.99 / Maslov Andrey Petrovich. – Min-vo obrazovaniya i nauki Rossiyskoy Federatsii, Yuzhno-Uralskiy. gos. Universitet. – Chelyabinsk: Izd-vo YuUrGU, 1999. – 158 s. 7. Belogub, A.V. Novyye podhody k konstruirovaniyu porshney [Текст] / A.V. Belogub // Aviatsonno-kosmicheskaya tehnika i tehnologiya: sb. nauch. tr. – Harkov: HAI, 2000. - Vyip. 19. Teplye dvigateli i energo-ustanovki. – S. 201 – 206. 8. Belogub, A.V. Metodika rascheta peremennogo napryazhenno-deformirovannogo sostoyaniya porshnya v tsikle dlya razlichnykh rezhimov raboty dvigatelya [Текст] / A.V. Belogub, O.S. Stribul // Aviatsonno-kosmicheskaya tehnika i tehnologiya: Zb. nauk. prats. – Harkiv: HAI; MikolaYiv: Vid-vo MF NaUKMA, 2002. – Vip. 30. Dviguni ta ener-goustanovki. – S. 124 – 126. 9. McClure, F. Numerical modeling of piston secondary motion and skirt lubrication in internal combustion engines [Текст]: Requirements for the Degree of Doctor of Philosophy in Mechanical Engineering: – Massachusetts Institute of Technology, 2007. – 241 p. 10. Kwang-soo Kim. A Study of Friction and Lubrication Behavior for Gasoline Piston Skirt Profile Concepts [Текст] / Kwang-soo Kim, Paras Shah // Federal-Mogul Corporation, Musashi Institute of Technology. 11. Dvigateli vnutrennego sgoraniya [Текст]: seriya ucheb. dlya vuzov v 6 tomah. Т. 1. Razrabotka konstruksiy forsirovannykh dvigateley nazemnykh transportnykh mashin/ А.П. Марченко, М.К. Рязанцев, А.Ф. Шеховцов; Мин-во образования и науки Украины; под ред. А.П. Марченко и засл. деят. Науки Украины проф. А.Ф. Шеховцова. – Харьков.: Прапор, 2004. – 384 с.

Поступила в редакцию 01.06.2013

Москаленко Иван Николаевич – аспирант кафедры 202 факультета авиационных двигателей Национального аэрокосмического университета им. Н.Е. Жуковского «ХАИ», Харьков, Украина.

Доценко Владимир Николаевич – доктор техн. наук, проф. кафедры 202 факультета авиационных двигателей Национального аэрокосмического университета им. Н.Е. Жуковского «ХАИ», Харьков, Украина.

Белогуб Александр Витальевич – доктор техн. наук, проф. кафедры 203 факультета авиационных двигателей Национального аэрокосмического университета им. Н.Е. Жуковского «ХАИ», технический консультант ПАО «АВТРАМАТ», Харьков, Украина.

ОГЛЯД МЕТОДІВ ПРОФІЛЮВАННЯ ЮБОК ПОРШНІВ ДВЗ

І.М. Москаленко, В.М. Доценко, О.В. Белогуб

Представлено баланс механічних витрат по механізмам, спряженням, та системам ДВЗ. Показано, що найбільший вклад в загальні механічні витрати двигуна вносить тертя деталей циліндропоршневої групи, а саме трибоспряження «поршень - циліндр». Наведено огляд основних розрахунково-експериментальних методів профілювання юбок. Виділені основні фізичні фактори які враховують автори в розрахунках динаміки трибоспряження. Розглянуті типові та оригінальні конструкторські рішення виконання юбок поршнів, які спрямовані на зниження тертя. Проведено аналіз виконаних робіт та намічені напрямки подальших досліджень.

THE OVERVIEW OF PROFILING METHODS FOR ICE PISTON'S SKIRTS

I.N. Moskalenko, V.N. Dotsenko, A.V. Belogub

In this article the balance of mechanical losses in ICE mechanisms, pairs and systems is represented. It is shown that the most contribution in the general mechanical losses is caused by friction in cylinder-piston group. The overview of the main computational and experimental methods for profiling piston's skirts is described. The main physical factors, which are considered by authors in the dynamical tribounits calculations are highlighted. The typical and original designer's solutions in piston's develop are examined. Analysis of works performed is completed and the direction of further investigations is scheduled.

УДК 62-503.55

И.Ф. Гумеров, В.М. Гуреев, Ю.Ф.Гортышов, Р.Р. Салахов, А.Х. Хайруллин, И.Р. Салахов