

УДК: 621.231

Накашидзе Л.В., Габринец В.А., Трофименко А.В.

ПРОГНОЗИРОВАНИЕ ЭФФЕКТИВНОСТИ ПРЕОБРАЗОВАНИЯ СОЛНЕЧНОГО ИЗЛУЧЕНИЯ В ЭНЕРГОАКТИВНЫХ ОГРАЖДЕНИЯХ

Введение. Проблема эффективного использования энергоносителей для энергообеспечения объектов гражданского и промышленного предназначения обуславливает необходимость проведения мероприятий по энергосбережению, в первую очередь, активное использование технических решений, позволяющих эффективно использовать энергию альтернативных источников, таких как энергия солнечного излучения, тепла окружающей среды и т.п. При этом все технические решения должны учитывать соединение трех важнейших составляющих: экономики, экологии и комфорта [1]. Такой подход позволит значительно уменьшить расходы на функционирование систем энергообеспечения, существенно сократить выбросы парниковых газов и повысить комфорт эксплуатации дома. Известно, что тепловой комфорт характеризуется физиологическим состоянием человека, при котором центральная нервная система получает наименьшее количество внешних раздражений, а механизмы терморегуляции испытывают наименьшее напряжение.

В [1] подчеркивается, что потребность в тепловой энергии, необходимой для обогрева, в типовых жилых домах должна составлять приблизительно 120 кВт·ч/(м²·год). Однако расчеты, выполненные Институтом пассивных домов при NARE (Национальном агентстве учета энергии в Польше), показали, что это значение во многих домах значительно больше и может достигать до 160 кВт·ч/(м²·год). Для снижения потребности на энергообеспечения сооружений разработан ряд подходов и современных технических решений. Так [1], например, в проектах энергосберегающих домов из Коллекции Муратора применены комплексные конструктивные решения, а также использованы современные решения системы вентиляции, центрального отопления и горячего водоснабжения. При этом приняты во внимание аспекты, способствующие уменьшению теплопотерь:

- снижение теплопотерь почти на 80 %, за счет применения принудительной вентиляции с рекуперацией тепла при подаче приточного воздуха через грунтовый теплообменник и обеспечение герметичности здания;
- применение энергосберегающих окон и наружных дверей, что позволяет снизить потерю тепла до 20–25 %.
- использование «пассивной» наружной теплоизоляции привело к сокращению теплопотери почти на 40 %;
- теплоизоляция крыш увеличенным слоем теплоизоляции, позволила сократить потери тепла на 35 %;
- увеличение толщины слоя теплоизоляции пола на грунте позволило уменьшить теплопотери почти на 35 %;
- применение конструктивных решений, в которых отсутствуют мостики холода, позволили уменьшить потери тепла более чем на 50 %.

Одним из перспективных направлений энергосбережения является разработка и внедрение энергоактивных ограждений. Идея использования энергоактивных

ограждений [2] является результатом поиска авторами статьи путей наиболее экономичных способов энергосбережения, энергообеспечения и рекуперации энергетических потоков объектов гражданского и промышленного назначения. Основная цель внедрения разработанного технического решения является обеспечения производства энергии непосредственно на объекте.

Энергоактивные ограждения предназначены для обеспечения тепловой защиты сооружения [3, 4], кроме того, способствовать замещению определенной части традиционных энергоносителей, воспринимая и преобразуя энергию альтернативных источников (солнечного излучения, тепла окружающей среды, тепловых потоков вентиляционных сбросов и т.п.). По сравнению с распространенными ограждающими конструкциями (пассивными), энергоактивные ограждения позволяют, регулируемо получать, преобразовывать, перераспределять и аккумулировать энергию. Их использование обеспечивает положительный энергетический баланс между поступлением энергии от солнечного излучения и окружающей среды и ее потерями [3, 4].

Важным аспектом успешного внедрения энергоактивных ограждений является точность прогнозирования и математическое описание тепловых процессов, которые происходят в многослойной конструкции энергоактивного ограждения при поступлении тепловой энергии солнечного излучения.

Прогнозирование тепловых процессов в энергоактивном ограждении. Точность прогнозирования эффективности преобразования солнечного излучения при функционировании энергоактивных ограждений в системе энергообеспечения зависит от многих факторов. В первую очередь от полноты информации о тепловом потоке, градиенте температур, распределении температур внутри объема ограждающих конструкций сооружения.

Математическое описание процесса преобразования теплового потока солнечного излучения в энергоактивных ограждениях, основано не только на дифференциальном уравнении теплопроводности Фурье. Либо дифференциальным уравнением Пуассона, в случае стационарного температурного поля. Оно определяется условиями однозначности, представляемыми в виде дополнительных уравнений. Условия однозначности включают в себя геометрические, физические, временные и граничные условия [5].

Геометрические условия характеризуют геометрические и линейные размеры энергоактивного ограждения, преобразующие энергию солнечного излучения, т.е. участвующего в процессе теплопроводности.

Физические условия характеризуют физические свойства тела, среды (λ – коэффициент теплопроводности, c – удельная массовая теплоемкость, ρ – плотность материала, a – коэффициент температуропроводности) или задается закон внутреннего тепловыделения.

Временные или начальные условия характеризуют особенности протекания процесса во времени или распределение температуры внутри энергоактивного ограждения в начальный момент времени: при $\tau = 0$ и $T = f(x, y, z)$. Очень часто в начальный момент времени тело имеет равномерную одинаковую температуру по всему объему: $\tau = 0$ и $T = T_0 = \text{const}$.

Граничные условия характеризуют процессы теплообмена между поверхностью энергоактивного ограждения и окружающей средой. Особенности определения граничных условий для энергоактивных ограждений представлены в [6].

Материалы, используемые при изготовлении энергоактивного ограждения, выбираются таким образом, что их физические свойства постоянны, деформации внутри объема энергоактивного ограждения незначительны по сравнению с объемом конструкции, макрочастицы внутри энергоактивного ограждения неподвижны относительно друг друга. Поэтому уравнение теплопроводности Фурье и его частные случаи выполняется.

Так как энергоактивное ограждение представляет собой плоскую многослойную структуру, то для определения теплового потока Q (Вт) и распределения температуры T внутри энергоактивного ограждения целесообразно принять ряд допущений, в соответствии с рекомендациями в [5]. Конструкцию энергоактивного ограждения можно рассматривать как плоскую, однородную, изотропную, неограниченную (размеры по ширине намного больше толщины) δ пластину, выполненную из материала с коэффициентом теплопроводности λ . Температура T_1 (при $x = 0$) – одинакова на всей поверхности F энергоактивного ограждения интегрированного в фасад и/или крышу сооружения; температура T_2 (при $x = \delta$) одинакова на всей поверхности F . Температура стенки меняется только по толщине в направлении оси x , а по оси y и z остается постоянной.

Распространение теплового потока в энергоактивном ограждении можно рассматривать как явление стационарного распространения теплоты в плоской стенке, которое описывается дифференциальным уравнением теплопроводности в форме

$$\text{одномерного уравнения Лапласа [5]} \quad \frac{d^2T}{dx^2} + \frac{W}{\lambda} = 0, \quad \frac{d^2T}{dx^2} = 0.$$

Исходя из одномерного уравнения Лапласа, возможно спрогнозировать распределение температуры внутри плоской поверхности энергоактивного ограждения. В соответствии с [5] оно имеет линейный характер

$$T = T_1 - \frac{T_1 - T_2}{\delta} x,$$

где T_1 – температура одинакова на всей поверхности F (при $x = 0$); T_2 – температура одинакова на всей поверхности F (при $x = \delta$); δ – толщина энергоактивного ограждения; λ – коэффициент теплопроводности.

С помощью уравнения Фурье можно получить выражение для определения теплового потока [5], проходящего через слой энергоактивного ограждения

$$Q = qF = \frac{\lambda}{\delta} F(T_1 - T_2) = \frac{F(T_1 - T_2)}{R_{пл}},$$

где Q – количество теплоты, переданное в единицу времени, или тепловой поток (Вт), через плоскую стенку; λ – коэффициент теплопроводности материала; F – площадь поперечного сечения; $\Delta T = T_1 - T_2$ – температурный напор; δ – толщина стенки; $R_{пл}$ –

термическое сопротивление теплопроводности плоского слоя, $(\text{м}^2 \cdot \text{К})/\text{Вт}$;
 $R_{\text{пл}} = \delta / \lambda = F (T_1 - T_2) / Q = (T_1 - T_2) / q$.

Энергоактивное ограждение является многослойной конструкцией, которая состоит из нескольких разнородных слоев [3].

На рис. 1 представлен вариант энергоактивного ограждения, имеющий три слоя. Толщина каждого слоя $\delta_1, \delta_2, \delta_3$. Коэффициент теплопроводности соответственно $\lambda_1, \lambda_2, \lambda_3$.

Если принять допущение, удельный тепловой поток постоянен и для всех слоев одинаков, то

$$q = \frac{\lambda_1}{\delta_1} (T_1 - T_2), \quad q = \frac{\lambda_2}{\delta_2} (T_2 - T_3), \quad q = \frac{\lambda_3}{\delta_3} (T_3 - T_4).$$

После соответствующих преобразований, суммарный тепловой напор:

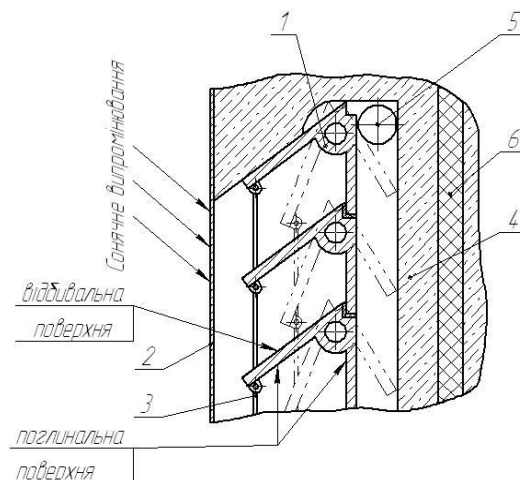
$$T_1 - T_4 = q \left(\frac{\delta_1}{\lambda_1} + \frac{\delta_2}{\lambda_2} + \frac{\delta_3}{\lambda_3} \right).$$

Удельный тепловой поток:

$$q = \frac{(T_1 - T_4)}{\left(\frac{\delta_1}{\lambda_1} + \frac{\delta_2}{\lambda_2} + \frac{\delta_3}{\lambda_3} \right)}.$$

Тепловой поток

$$Q = qF = F \frac{(T_1 - T_4)}{\left(\frac{\delta_1}{\lambda_1} + \frac{\delta_2}{\lambda_2} + \frac{\delta_3}{\lambda_3} \right)}.$$



1 – теплообменные трубы, 2 – светопрозрачное покрытие, 3 – тяги, 4 – стена сооружения,
5 – вентиляционный канал, 6 – теплоизоляция

Рисунок 1 – Вариант энергоактивного ограждения, предотвращающего перегрев сооружения

В расчетной формуле для многослойной стенки энергоактивного ограждения принято допущение об идеальном тепловом контакте. Но в реальном энергоактивном ограждении между слоями образуются воздушные зазоры. Так как теплопроводность воздуха мала, то наличие даже очень тонких зазоров может сильно повлиять в сторону уменьшения эквивалентного коэффициента теплопроводности многослойного энергоактивного ограждения, что необходимо учитывать при расчете систем энергообеспечения, использующих энергию солнечного излучения.

Следующим важным моментом прогнозирования эффективности функционирования энергоактивного ограждения является определение потока теплоты на внутренней поверхности конструкции.

В соответствии с [5] распределение температур в представленном на рис. 1 энергоактивном ограждении имеет вид (рис. 2)

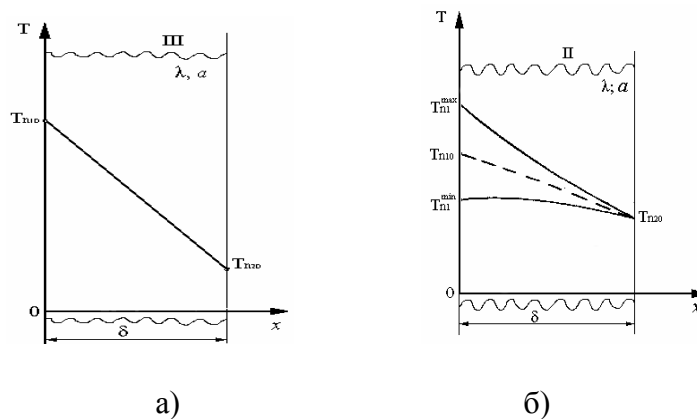


Рисунок 2 – Изменение температуры по толщине стенки при стационарном (а) режиме и при гармоническом изменении температуры внутри помещения (б)

В реальном сооружении изменение температуры происходит как на внешней поверхности, в качестве которой предлагается использовать энергоактивное ограждение, подвергающееся воздействию природных факторов, так и на внутренней поверхности сооружения. Решение задачи при двусторонних колебаниях температуры на поверхности плоской стенки представляет большую сложность.

Среди ряда известных методик, целесообразным представляется определение теплового потока с помощью метода респонс-фактора (т.е. дополнительный тепловой поток положительного или отрицательного знака, возникающий в системе как отклик на температурное возмущение) упрощается благодаря возможности пользоваться выводами для случая односторонних температурных волн. В соответствии с методикой предложенной в [5] для энергоактивного ограждения, возможно рассматривать, по отдельности четыре различных случая:

Случай I – температура внутри помещения и на улице остается постоянной. При поступлении теплового потока солнечного излучения на поверхность энергоактивного ограждения наблюдается обычная проникающая теплопередача (рис. 2, а).

Случай II – температура на улице остается постоянной, температура внутри помещения меняется по гармоническому закону, максимальное отклонение температуры внутри энергоактивного ограждения наблюдается относительно линии 0 – 0 (рис. 2, б).

Случай III – температура в помещении остается постоянной, температура на улице меняется по гармоническому закону, максимальное и минимальное отклонение температуры внутри энергоактивного ограждения наблюдается относительно линии 0 – 0.

Случай IV – тепловой поток на внутренней поверхности стенки при тепловом воздействии всех случаев одновременно.

Однако в реальном процессе теплового воздействия солнечного излучения на энергоактивное ограждение с внешней стороны и тепловое воздействие системы теплообеспечения с внутренней стороны сооружения позволяет рассматривать только комбинированное сочетание этих случаев.

Так, в энергоактивном ограждении респонс-фактор, вызванный на внешней поверхности тепловым воздействием солнечного излучения

$$(\Delta q)_{II} = q_{II} - q_{0I} = \lambda \vartheta_{III}^{\max} k_{II}.$$

Респонс-фактор, вызванный на поверхности энергоактивного ограждения температурным изменением температуры внутри помещения:

$$(\Delta q)_{III} = q_{III} - q_{0I} = \lambda \vartheta_{IIIII}^{\max} k_{III} e^{-k_{III} \delta}.$$

Случаи II и III в отдельности встречаются крайне редко. Чаще они действуют одновременно. Их одновременное действие и характеризуется свойствами респонс-факторов:

$$q_{\text{ист}} = q_{0I} + \Delta q_{II} + \Delta q_{III}.$$

После подстановки q_{0I} , Δq_{II} , Δq_{III} в $q_{\text{ист}}$ получаем

$$q_{\text{ист}} = \frac{\lambda}{\delta} (T_{II10} - T_{II20}) + \lambda \vartheta_{IIIII}^{\max} k_{II} - \lambda \vartheta_{IIIII}^{\max} k_{III} e^{-k_{III} \delta}.$$

Следовательно, тепловой поток, воздействующий на энергоактивное ограждение, состоит из потока на внутренней поверхности ограждения, который будет иметь место, если произойдет температурное возмущение слева от T_{II10} до t_{\max} и справа от T_{II20} до T_{II2}^{\max} .

Используя представленный подход можно получить расчетные выражения и для других вариантов энергоактивных ограждений, которые представлены в [2], такие как:

- энергоактивные ограждения с поворотными теплопоглощающими элементами;
- энергоактивные ограждения предотвращающие перегрев сооружения;
- энергоактивные ограждения с изолированными секциями;
- энергоактивные ограждения с дополнительной воздушной прослойкой;

– гелиопрофиль.

Выводы. Применение представленного алгоритма расчетов тепловых процессов в энергоактивных ограждениях при поступлении теплового потока солнечного излучения позволит еще на этапе проектирования:

- спрогнозировать эффективность их функционирования;
- выбрать наиболее эффективное конструктивное решение энергоактивного ограждения для рассматриваемого сооружения;
- спрогнозировать коэффициент замещения потребления традиционных энергоносителей на энергию альтернативных источников и т.п.

Системы энергообеспечения, которые будут спроектированы с учетом смоделированных процессов, позволят экономить в 2-3 раза количество потребляемых энергоносителей, таких как газ, уголь и др.

Обозначения: λ – коэффициент теплопроводности, c – удельная массовая теплоемкость, ρ – плотность материала, a – коэффициент температуропроводности, F – площадь поверхности энергоактивного ограждения, T_1 – температура одинакова на всей поверхности F (при $x = 0$); T_2 – температура одинакова на всей поверхности F (при $x = \delta$); Q – количество теплоты, переданное в единицу времени, или тепловой поток (Вт), через плоскую стенку; λ – коэффициент теплопроводности материала; F – площадь поперечного сечения, $\Delta T = T_1 - T_2$ – температурный напор; δ – толщина стенки; $R_{пл}$ – термическое сопротивление теплопроводности плоского слоя.

Литература

1. Фирлонг Ш. Как дома стали энергосберегающими? http://www.muratordom.com.ua/glavnaya-stranitsa/bolee-teplyj-dom-eto-okupaetsya/kak-doma-stali-energoberegayushimi,295_27575.html.
2. Патент на корисну модель Україна № 201014333, МПК F24J2/50, E04B1/76, Энергоактивне огороження/ В.О. Габринєць, Г.І. Зарівняк, С.О. Митрохов, Л.В. Накашидзе, від 25.07.2011, бюл. №14.
3. Габринєць В.О. Особливості побудови енергоактивних огорожень у складі систем енергозабезпечення на основі ВДЕ / В.О. Габринєць, В.Л. Марков, С.О. Митрохов, В.І. Зарівняк, Л.В. Накашидзе // Відновлювана енергетика №3. – К.: ІВЕ НАН України, 2010. – С. 31–34.
4. Зарівняк Г.И. Энергоактивные ограждения в составе систем теплоснабжения, использующих нетрадиционные возобновляемые источники энергии / Г.И. Заривняк, В.А. Габринєць, Л.В. Накашидзе, В.Л. Марков, С.А. Митрохов // Збірник наукових праць „Перспективні задачі інженерної науки”. – Д.: GAUDEAMUS, 2009. – С. 39–44.
5. Фокин В.М. Основы энергосбережения в вопросах теплообмена / В.М. Фокин, Г.П. Бойков, Ю.В. Видин, – М.: «Издательство Машиностроение-1», 2005. 192 с.
6. Накашидзе Л.В. Определение условий для составления математической модели прогнозирования теплотехнических свойств энергоактивных ограждений, использующих энергию альтернативных источников / Л.В. Накашидзе // Международный научный журнал «Альтернативная энергетика и экология». – №15. – 2014. – С. 205–212.

Bibliography (transliterated)

1. Firlong Sh. Kak doma stali energosberegayuschimi? http://www.muratordom.com.ua/glavnaya-stranitsa/bolee-teplyj-dom-eto-okupaetsya/kak-doma-stali-energosberegayuschimi,295_27575.html.
2. Patent na korisnu model Ukrayina # 201014333, MPK F24J2/50, E04B1/76, Energoaktivne ogorodzhennya. V.O. Gabrinets, G.I. Zarivnyak, S.O. Mitrohov, L.V. Nakashidze, vId 25.07.2011, byul. #14.
3. Gabrinets V.O. Osoblivosti pobudovi energoaktivnih ogorodzen u skladi sistem energozabezpechennya na osnovi VDE / V.O. Gabrinets, V.L.Markov, S.O. Mitrohov, V.I. Zarivnyak, L.V. Nakashidze. Vidnovlyuvana energetika #3. – K.: IVE NAN Ukrayini, 2010. – P. 31–34.
4. Zarivnyak G.I. Energoaktivnyie ograzhdeniya v sostave sistem teplosnabzheniya, ispolzuyuschih netraditsionnyie vozobnovlyaemyie istochniki energii / G.I. Zarivnyak, V.A. Gabrinets, L.V. Nakashidze, V.L. Markov, S.A. Mitrohov. Zbirnik naukovih prats „Perspektivni zadachi inzhenernoyi nauki”. – D.: GAUDEAMUS, 2009. – P. 39–44.
5. Fokin V.M. Osnovy energosberezheniya v voprosah teploobmena / V.M. Fokin, G.P. Boykov, Yu.V. Vidin, – M.: «Izdatelstvo Mashinostroenie-1», 2005. 192 p.
6. Nakashidze L.V. Opredelenie usloviy dlya sostavleniya matematicheskoy modeli prognozirovaniya teplotnicheskikh svoystv energoaktivnyih ograzhdeniy, ispolzuyuschih energiyu alternativnyih istochnikov. L.V. Nakashidze. Mezhdunarodnyiy nauchnyiy zhurnal «Alternativnaya energetika i ekologiya». – #15. – 2014. – P. 205–212.

УДК: 621.231

Накашидзе Л.В., Габрінець В.О., Трофіменко А.В.

**ПРОГНОЗУВАННЯ ЕФЕКТИВНОСТІ ПЕРЕТВОРЮВАННЯ СОНЯЧНОГО
ВИПРОМІНЮВАННЯ В ЕНЕРГОАКТИВНИХ ОГОРОДЖЕННЯХ**

Застосування методу респонс-фактору для визначення теплового потоку, який приходить та перетворюється в енергоактивних огородженнях, дозволяє з достатньою точністю спрогнозувати ефективність функціонування інноваційних систем енергозабезпечення. Завдяки використанню енергії сонячного випромінювання та таких систем перетворювання як енергоактивні огородження, можливе зменшення кількості використання традиційних енергоносіїв в 2–3 рази.

Nakashidze L.V., Habrinets V.A., Trofymenko A.V.

**PREDICTION OF THE CONVERSION EFFICIENCY OF SOLAR RADIATION
IN POWER-PROTECTIONS**

Application of respons-factor method for determining the heat flow that comes and turns into a power-fences allows to predict with reasonable accuracy the efficiency of energy innovation systems. Through the use of solar energy and converting systems such as power-protection, there can be reduced the amount of conventional energy use by 2–3 times.