

ВЕКТОРНЫЙ ПОТЕНЦИАЛ МАГНИТНОГО ПОЛЯ ИСТОЧНИКА В СПЛЮСНУТОЙ СФЕРОИДАЛЬНОЙ СИСТЕМЕ КООРДИНАТ

Волосюк А.В.

Отделение магнетизма института электродинамики НАН Украины
Украина, 61106, Харьков, ул. Индустриальная 19
тел./факс +38(0572) 99-21-62, e-mail: magnetizm@kharkov.com.

На основі просторового гармонічного аналізу розглядається уявлення магнітного поля поблизу поверхні технічних об'єктів сплюснутої форми в сплюснутій сфероїдальній системі координат. Отримані аналітичні вирази, які дозволяють переходити від опису магнітного поля скалярним потенціалом до опису поля просторовими гармоніками векторного потенціалу в сплюснутій сфероїдальній системі координат.

На основе пространственного гармонического анализа рассматривается представление магнитного поля вблизи поверхности технических объектов сплюснутой формы в сплюснутой сфероидальной системе координат. Получены аналитические выражения, позволяющие переходить от описания магнитного поля скалярным потенциалом к описанию поля пространственными гармониками векторного потенциала в сплюснутой сфероидальной системе координат.

ВВЕДЕНИЕ

В настоящее время методы пространственного гармонического анализа (ПГА) нашли широкое применение в областях науки и техники, касающихся методики измерения и описания внешнего магнитного поля технических объектов (ТО) [2, 5]. Применяемая математическая модель магнитного поля ТО заключается в представлении магнитного поля объекта в виде суммы магнитных полей пространственных гармоник. Расширением области применения практического гармонического анализа может служить разработка методов ПГА в сплюснутой сфероидальной системе координат (СССК), в частности, для объектов сплюснутой формы. Сплюснутым в работе назван объект пластинчатой либо дискообразной формы (два габаритных размера которого являются преобладающими).

Выбор СССК обусловлен формой координатной поверхности второго порядка, которой наилучшим образом аппроксимируется реальная оболочка ТО сплюснутой формы, а также, аналогией с методами ПГА, хорошо разработанными для сферической и вытянутой сфероидальной системы координат [1, 5]. Использование представления магнитного поля в виде ряда пространственных гармоник в СССК позволяет максимально приблизить доступную область описания магнитного поля к поверхности такого ТО.

Построение аналитической модели пространственной гармоники магнитного поля токового источника [2] обусловлено практической значимостью таких моделей.

Применение скалярного потенциала возможно в областях пространства, которые не заняты токами (плотность тока равна нулю), поэтому получение информации о токовом источнике магнитного поля в рамках скалярного потенциала оказывается неоднозначным. Использование же векторного потенциала позволяет описывать пространственное распределение магнитного поля, созданного токовым источником различной конфигурации, а также в областях протекания токов, но для этого необходимо получить связь между гармониками скалярного и векторного потенциалов [1].

Целью статьи является нахождение простран-

ственных гармоник векторного потенциала магнитного поля по известным гармоникам скалярного потенциала в СССК.

ПРЕДСТАВЛЕНИЕ ОБЪЕКТА В СПЛЮСНУТОЙ СФЕРОИДАЛЬНОЙ СИСТЕМЕ КООРДИНАТ

Сфероидальные координаты представляют собой вращательно-симметричные координаты и могут быть получены вращением вокруг осей симметрии плоской эллиптической системы координат, состоящей из взаимно ортогональных софокусных эллипсов и гипербол. При вращении вокруг малой оси эллипсов (оси Z) получаются сплюснутые сфероидальные координаты [3]. Координатными поверхностями такой системы координат являются софокусные сплюснутые эллипсоиды вращения и однополостные гиперболоиды. Координатными линиями служат кривые, по которым эти поверхности пересекаются.

Сплюснутые сфероидальные координаты ξ , η , φ (рис. 1) связаны с декартовыми координатами точки x , y , z следующими формулами:

$$\begin{aligned} x &= c \cdot \sqrt{\xi^2 + 1} \cdot \sqrt{1 - \eta^2} \cdot \cos(\varphi); \\ y &= c \cdot \sqrt{\xi^2 + 1} \cdot \sqrt{1 - \eta^2} \cdot \sin(\varphi); \\ z &= c \cdot \xi \cdot \eta; \end{aligned} \quad \begin{aligned} \xi &\in [0, \infty); \\ \eta &\in [-1, 1]; \\ \varphi &\in [0, 2\pi]; \\ c &> 0 \end{aligned} \quad (1)$$

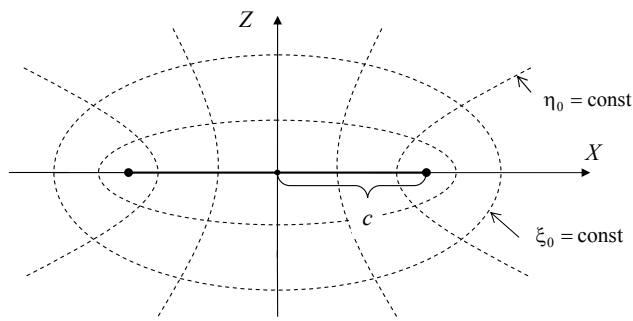


Рис. 1. Сплюснутые сфероидальные координаты. Сечение плоскостью $\varphi = \text{const}$

Особенностью сплюснутой сфероидальной системы координат является использование параметра c – половины межфокусного расстояния сфероид. Этот параметр своей величиной задаёт диаметр сжатого сфероид, описываемого координатой ξ , т.к. фокусы сжатого сфероид расположены в фокальной плоскости на окружности радиуса c . В пределе $c \rightarrow 0$, $\xi \rightarrow \infty$ мы переходим к сферическому ПГА. При $c \rightarrow \infty$, $\xi \rightarrow 0$ и $\eta \rightarrow \pm 1$ получаем бесконечно тонкий диск (круглую пластину). Изменяя параметр c и зная размеры объекта, можно задать ξ_0 – минимальную поверхность сфероид для объекта по формулам: $\xi_0 = \frac{d}{c}$ и

$d^2 = c^2 + h^2$, где d – большая ось сфероид (диаметр диска), h – малая ось (толщина диска). При выборе ориентации объекта в СССК, он помещается так, чтобы центр системы координат был совмещен с геометрическим центром ТО.

Рассматривая уравнение Лапласа в сплюснутой сфероидальной системе координат, получим представление для скалярного магнитного потенциала в виде суперпозиции пространственных гармоник, взятых с некоторыми весовыми коэффициентами, определяющими поле источника. Знание их величин является достаточным для математического моделирования распределения напряженности магнитного поля во всем пространстве вне объекта, а точнее, вокруг сфероид, в который объект оптимально вписан. Общее решение представим через базисные решения для каждой пространственной гармоники. В теории функций выделяют два типа базисных решений: для области вне координатной поверхности (внешнее решение):

$$U_{\text{внешн}}(\xi, \eta, \varphi) = \sum_{n=1}^{\infty} \sum_{m=0}^n Q_n^m(i\xi) \cdot P_n^m(\eta) \left\{ \begin{array}{l} c_n^m \cdot \cos m\varphi \\ s_n^m \cdot \sin m\varphi \end{array} \right\} \quad (2)$$

и для области внутри координатной поверхности (внутреннее решение):

$$U_{\text{внутр}}(\xi, \eta, \varphi) = \sum_{n=1}^{\infty} \sum_{m=0}^n P_n^m(i\xi) \cdot P_n^m(\eta) \left\{ \begin{array}{l} a_n^m \cdot \cos m\varphi \\ b_n^m \cdot \sin m\varphi \end{array} \right\}, \quad (3)$$

где P_n^m , Q_n^m – присоединенные функции Лежандра первого и второго рода соответственно со степенью n и порядком m ;

a_n^m , b_n^m и c_n^m , s_n^m – постоянные коэффициенты сфероидальных гармоник, характеризующие внешнее и внутреннее магнитные поля источника.

Разграничения между решениями проводят по сфероидальной поверхности, задаваемой как $\xi_0 = \text{const}$, внутри которой содержится объект.

Поскольку величина магнитного поля убывает с увеличением расстояния до источника, то для описания поля вне сфероид $\xi_0 = \text{const}$, содержащего источник, для всех $\xi > \xi_0$ обязательным является использование внешнего решения уравнения Лапласа.

Для использования внутреннего решения в области $\xi < \xi_0$ обязательным является отсутствие электрических токов внутри центрально расположенного сфероид $\xi_0 = \text{const}$.

Рассмотрим случай когда, намагниченность \vec{M} постоянна и параллельна оси Z . Линии напряженности однородно намагниченного диска [4] изображены на рис. 2.

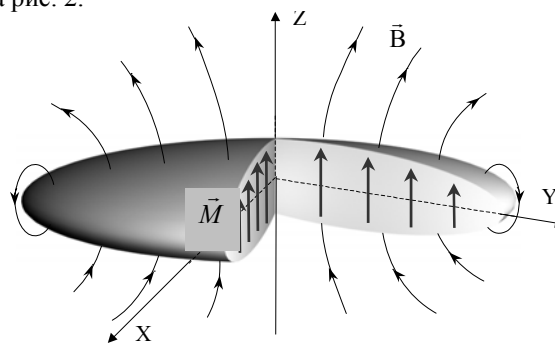


Рис. 2. Однородно намагниченный диск

Поле \vec{H} внутри сфероид однородно и тоже параллельно оси Z , но по направлению противоположно намагниченности. Вне сфероид, при $\xi \rightarrow \infty$ потенциал магнитного поля стремится к нулю. Внутри он имеет конечное значение при $\xi \rightarrow 0$.

Будем считать, что на поверхности сфероид $\xi = \xi_0$ магнитная проницаемость внутри его μ_B , а снаружи μ_C . Вектор намагниченности можно записать в виде

$$\vec{M} = -\nabla(Mz) = -\nabla(M2c\xi\eta). \quad (4)$$

Значение скалярного магнитного потенциала внутри и снаружи сфероид при $n=1$ и $m=0$

$$U_B = 2BcP_1(\xi) \cdot Q_1(i\eta); \quad (5)$$

$$U_C = 2AcP_1(\xi) \cdot P_1(i\eta), \quad (6)$$

где $iA = M \frac{\mu_B(\xi_0^2 + 1) \cdot (\xi_0 \arctg \xi_0 - 1)}{(\mu_C - \mu_B) \cdot [\xi_0^2 - \xi_0(\xi_0^2 + 1) \cdot \arctg \xi_0] - \mu_B}$;

$$B = M \frac{\mu_B \xi_0 \cdot (\xi_0^2 + 1)}{(\mu_C - \mu_B) \cdot [\xi_0^2 - \xi_0(\xi_0^2 + 1) \cdot \arctg \xi_0] - \mu_B}.$$

На рис. 3 приведён пример аппроксимации дискообразного объекта сплюснутым сфероидом.

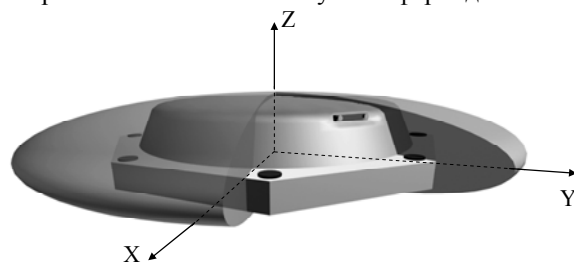


Рис. 3. Двигатель-маховик в воображаемой сфероидальной оболочке

Анализируя рис. 3, можно сделать вывод, что область, заключенная между реальной и аппроксимирующей оболочками объекта, сведена к минимуму. Другими словами, использование СССК позволяет существенно приблизить область аналитического описания магнитного поля к реальной поверхности ТО сплюснутой формы. Такая аппроксимация дает возможность уменьшить методическую погрешность определения коэффициентов сфероидальных гармоник.

ВЕКТОРНЫЙ ПОТЕНЦИАЛ МАГНИТНОГО ПОЛЯ ИСТОЧНИКА В СССК

Будем искать переход от описания пространственного распределения магнитного поля с помощью базисных решений скалярного потенциала к описанию того же поля векторным потенциалом для сплюснутого объекта в СССК, выраженными коэффициентами гармоник, взятыми с единичными значениями порядка и степени.

Для квазистационарного случая используют общее представление векторного потенциала [6]:

$$\vec{A} = \nabla \times \vec{W}, \quad (7)$$

где $\vec{W} = \vec{u}W_1 + \vec{u} \times \nabla W_2$, W_1 и W_2 - некоторые гармонические функции. Под \vec{u} понимается некоторый единичный вектор, выбираемый таким образом, чтобы упростить дальнейшие выражения для магнитной индукции; в случае ортогональных криволинейных координат это может быть один из ортов.

В векторном анализе показано [7], что если выбрать \vec{u} таким образом, чтобы слагаемое с W_2 не вносило вклад в индукцию, то векторный потенциал может быть представлен в виде

$$\vec{A} = \nabla \times (\vec{u}W_1). \quad (8)$$

Так как W_1 имеет другие коэффициенты разложения в ряд, то она оказывается отличной от скалярного потенциала U . Поэтому для получения искомого перехода необходимо сначала найти вид функции W_1 , а затем найти связывающее ее соотношение со скалярным потенциалом.

В качестве основного уравнения, связывающего две гармонические функции, используется векторное равенство, примененное для случая однородной внешней среды с $\mu=1$:

$$\vec{B} = \text{rot} \vec{A} = -\mu_0 \cdot \text{grad} U. \quad (9)$$

Совершив переход от скалярного потенциала к векторному по соотношению (9) в СССК, можно, тем самым, поставить в соответствие намагниченному телу, некоторую систему поверхностных токов, текущих по замкнутым координатным поверхностям. В перспективе можно перейти к поиску системы поверхностных токов как полному эквиваленту заданного источника поля, лежащего внутри этой поверхности.

Рассмотрим поверхность сплюснутого сфероиды, вне либо внутри которой проводится описание магнитного поля. Выберем орт по оси ξ в качестве направляющего вектора в (8). Тогда вне или, соответственно, внутри сфероидальной оболочки векторный потенциал может быть представлен в виде

$$\vec{A} = \nabla \times \left(\frac{\vec{e}_\xi}{\xi} W_\xi \right) = \nabla \times (\vec{e}_\xi W_\xi). \quad (10)$$

Выражение для магнитной индукции примет вид

$$\begin{aligned} \vec{B} = & \frac{\vec{e}_\xi}{h_\eta h_\varphi} \cdot \left[-\frac{\partial}{\partial \eta} \left(\frac{h_\varphi}{h_\xi h_\eta} \cdot \frac{\partial}{\partial \eta} (W_\xi \cdot h_\xi) \right) \right. \\ & \left. - \frac{\partial}{\partial \varphi} \left(\frac{h_\eta}{h_\xi h_\varphi} \cdot \frac{\partial}{\partial \varphi} (W_\xi \cdot h_\xi) \right) \right] + \\ & + \frac{\vec{e}_\eta}{h_\xi h_\varphi} \cdot \frac{\partial}{\partial \xi} \left(\frac{h_\varphi}{h_\xi h_\eta} \cdot \frac{\partial}{\partial \eta} (W_\xi \cdot h_\xi) \right) + \\ & + \frac{\vec{e}_\varphi}{h_\xi h_\eta} \cdot \frac{\partial}{\partial \xi} \left(\frac{h_\eta}{h_\xi h_\varphi} \cdot \frac{\partial}{\partial \varphi} (W_\xi \cdot h_\xi) \right). \end{aligned} \quad (11)$$

где h_1, h_2, h_3 - коэффициенты Ламе координат ξ, η, φ соответственно [3], для сплюснутой сфероидальной системы координат определяемые соотношениями

$$h_\xi = c \sqrt{\frac{\xi^2 + \eta^2}{\xi^2 + 1}}, \quad h_\eta = c \sqrt{\frac{\xi^2 + \eta^2}{1 - \eta^2}}, \quad h_\varphi = c \sqrt{(\xi^2 + 1)(1 - \eta^2)}. \quad (12)$$

Упростим полученное выражение (11). Учитывая независимость коэффициентов Ламе от координаты φ , полученное выражение для \vec{B} можно записать в виде:

$$\vec{B} = \text{grad} \left[\frac{h_\varphi}{h_\xi h_\eta} \frac{\partial}{\partial \xi} \left(\frac{h_\eta}{h_\varphi} W_\xi \right) \right]. \quad (13)$$

Учитывая возможность представления магнитной индукции через напряженность магнитного поля для скалярного потенциала получаем:

$$U = -\frac{1}{\mu_0} \cdot \frac{h_\varphi}{h_\xi \cdot h_\eta} \cdot \frac{\partial}{\partial \xi} \left(\frac{h_\eta}{h_\varphi} W_\xi \right), \quad (14)$$

откуда для функции W_ξ получаем представление

$$W_\xi = -\mu_0 \frac{h_\varphi}{h_\eta} \int \frac{h_\xi h_\eta}{h_\varphi} U d\xi = -\mu_0 c \sqrt{\frac{\xi^2 + 1}{\xi^2 + \eta^2}} \int \frac{\xi^2 + \eta^2}{\xi^2 + 1} U d\xi \quad (15)$$

В результате, после ряда вычислений, переход от описания магнитного поля скалярным потенциалом к описанию векторным потенциалом запишется в виде

$$\vec{A} = -\mu_0 \nabla \times \left(\frac{h_\varphi}{h_\eta} \int \frac{h_\xi h_\eta}{h_\varphi} U d\xi \cdot \vec{e}_\xi \right). \quad (16)$$

Распишем три проекции векторного потенциала:

$$\begin{aligned} A_\xi &= 0 \\ A_\eta &= -\frac{\mu_0}{h_\eta} \frac{\partial}{\partial \varphi} \left(\int \frac{h_\xi h_\eta}{h_\varphi} U d\xi \right) = \\ &= -\frac{\mu_0}{\sqrt{(\xi^2 + \eta^2)(1 - \eta^2)}} \frac{\partial}{\partial \varphi} \left(\int \frac{(\xi^2 + \eta^2)}{(\xi^2 + 1)} U d\xi \right), \end{aligned}$$

$$A_{\varphi} = -\frac{\mu_0}{h_{\xi} h_{\eta}} \frac{\partial}{\partial \eta} \frac{h_{\xi} h_{\eta}}{h_{\varphi}} \left(\int \frac{h_{\xi} h_{\eta}}{h_{\varphi}} U d\xi \right) =$$

$$= -\mu_0 \frac{\sqrt{(1-\eta^2)(\xi^2+1)}}{\xi^2+\eta^2} \frac{\partial}{\partial \eta} \left(\int \frac{\xi^2+\eta^2}{\xi^2+1} U d\xi \right)$$

Внутреннее решение (3), описывающего пространственную гармонику скалярного потенциала степени n и порядка m , можно представить проекциями векторного потенциала:

$$A_{\xi} = 0,$$

$$A_{\eta} = \frac{m \cdot \mu_0}{\sqrt{(\xi^2 + \eta^2)}} \times$$

$$\times \left(\int_1^{\xi} \frac{(\xi^2 + \eta^2)}{(\xi^2 + 1)} P_n^m(i\xi) d\xi \right) \frac{P_n^m(\eta)}{(1-\eta^2)} \begin{Bmatrix} a_n^m \sin m\varphi \\ -b_n^m \cos m\varphi \end{Bmatrix},$$

$$A_{\varphi} = \frac{\mu_0 \sqrt{\xi^2 + 1}}{\xi^2 + \eta^2} \times$$

$$\times \left(\int_1^{\xi} \frac{(\xi^2 + \eta^2)}{(\xi^2 + 1)} P_n^m(i\xi) d\xi \right) \sqrt{1-\eta^2} P_n^m(\eta) \begin{Bmatrix} a_n^m \cos m\varphi \\ b_n^m \sin m\varphi \end{Bmatrix}.$$

Для внешнего решения уравнения (2), получим следующие выражения для проекций:

$$A_{\xi} = 0,$$

$$A_{\eta} = \frac{m \cdot \mu_0}{\sqrt{(\xi^2 + \eta^2)}} \times$$

$$\times \left(\int_{\infty}^{\xi} \frac{(\xi^2 + \eta^2)}{(\xi^2 + 1)} Q_n^m(i\xi) d\xi \right) \frac{P_n^m(\eta)}{(1-\eta^2)} \begin{Bmatrix} c_n^m \sin m\varphi \\ -s_n^m \cos m\varphi \end{Bmatrix},$$

$$A_{\varphi} = -\frac{\mu_0 \sqrt{\xi^2 + 1}}{\xi^2 + \eta^2} \times$$

$$\times \left(\int_{\infty}^{\xi} \frac{(\xi^2 + \eta^2)}{(\xi^2 + 1)} Q_n^m(i\xi) d\xi \right) \sqrt{1-\eta^2} P_n^m(\eta) \begin{Bmatrix} c_n^m \cos m\varphi \\ s_n^m \sin m\varphi \end{Bmatrix}.$$

Выражение для индукции (11) примет вид:

$$\vec{B} = \frac{(1-\eta^2) \frac{\partial}{\partial \eta} A_{\varphi} - \eta A_{\varphi}}{c \sqrt{(\xi^2 + \eta^2)(1-\eta^2)}} \vec{e}_{\xi} + \frac{(\xi^2 + 1) \frac{\partial}{\partial \xi} A_{\varphi} + \xi A_{\varphi}}{c \sqrt{(\xi^2 + \eta^2)(\xi^2 + 1)}} \vec{e}_{\eta} +$$

$$+ \frac{\sqrt{(\xi^2 + 1)} \left((\xi^2 + \eta^2) \frac{\partial}{\partial \xi} A_{\eta} + \xi A_{\eta} \right)}{c (\xi^2 + \eta^2)^{3/2}} \vec{e}_{\varphi}.$$

Полученные соотношения дают возможность переводить описание пространственных гармоник скалярного потенциала магнитного поля к распределению векторного потенциала на соответствующей сфероидальной поверхности, а также это дает возможность поставить в соответствие каждой сфероидальной гармонике магнитного поля свое распределение векторного потенциала.

ЗАКЛЮЧЕНИЕ

Рассмотрено представление магнитного поля технических объектов сплюснутой формы пространственными гармониками в сплюснутой сфероидальной системе координат. Получены аналитические выражения для компонент векторного потенциала в системе сплюснутого сфероида, позволяющие переходить от описания магнитного поля скалярным потенциалом к описанию того же поля пространственными гармониками векторного потенциала. Полученный переход необходим для построения токовых источников, моделирующих магнитное поле технического объекта сплюснутой формы, необходимость которых, обусловлена тем, что такие модели служат основой для построения измерительных и компенсационных систем.

ЛИТЕРАТУРА

- [1] Гетьман А.В. Векторный потенциал пространственной гармоники магнитного поля // Электричество. -2004. - №3. - С. 59-62.
- [2] Гетьман А.В. Практический гармонический анализ магнитного поля вблизи поверхности технического объекта // Техническая электродинамика. - 2004.- Тематический выпуск. Ч. 2. Проблемы сучасної електротехніки -С.17-20.
- [3] Гобсон Е. В. Теория сферических и эллипсоидальных функций. Пер. с англ. - М.: Наука, 1952. - 476 с.
- [4] Паркинсон У.Д. Введение в геомагнетизм. - М.: Мир, 1986. - 528 с.
- [5] Розов В.Ю., Кильдишев А.В., Гетьман А.В. Пространственный гармонический анализ внешнего магнитного поля протяженных объектов в вытянутой сфероидальной системе координат // Техническая электродинамика.-1999.-№ 1.-С.7-11.
- [6] Страттон Дж. А. Теория электромагнетизма.- М.-Л.: Гостехиздат, 1948. -539 с.
- [7] Smythe W. Static and Dynamic Electricity. -ISBN: 0891169172, Publisher: Hemisphere Publishing Corporation, 1989. - 623 p.

Поступила 28.12.2005