

Б.Я.КАНТОР, д-р техн. наук, проф., ИПМаш НАН Украины, Харьков;
С.А.АНДРЮЩЕНКО, Начальник отдела прочности, регулирования,
автоматики и натурных испытаний, ООО «Харьковтурбоинжиниринг»;
С.Ю.МИСЮРА, асп., ИПМаш НАН Украины, Харьков

ИССЛЕДОВАНИЕ НАПРЯЖЕННО-ДЕФОРМИРОВАННОГО СОСТОЯНИЯ КРЫШКИ ГИДРОТУРБИНЫ И ВОЗМОЖНОСТЕЙ СОВЕРШЕНСТВОВАНИЯ ЕЕ КОНСТРУКЦИИ

Чисельно вивчений напружено-деформований стан кришки гідротурбіни, виявлені зони найбільших напружень. Оцінена залежність результатів від густоти сітки скінчених елементів. Перевірено виконання умов за міцністю. Запропонований метод зниження напружень, що не вимагає збільшення товщини елементів конструкції.

Stress-strain state of the hydroturbine cover was numerically investigated. The greatest stress zones were defined. Results dependence of the density of finite element mesh was estimated. Fulfillment of the conditions of strength was verified. A method of reducing stress without increasing the thickness of the structure elements was proposed.

Создание надежных и долговечных циклически симметричных деталей и узлов гидротурбин, к которым можно отнести крышку, требует выполнения анализа их прочностных характеристик теоретическими методами на стадии проектирования, и особенно важно – при определении объемов реконструкции (модернизации) оборудования после истечения нормативного срока эксплуатации. Эта проблема является актуальной как в Украине, так и за рубежом.

1 Постановка задачи. Объект исследования – крышка радиально-осевой гидротурбины.

Целью работы является определение напряженно-деформированного состояния (НДС) крышки гидротурбины в упругой постановке при двух режимах работы: эксплуатационном и аварийном (срыве уплотнения между крышкой турбины и ступицей радиально-осевого колеса), а также изучение путей совершенствования конструкции крышки и уменьшения ее массы.

Требуется разработать математическую модель крышки и методом конечных элементов (МКЭ) выполнить численное исследование задачи с целью определения НДС конструкции.

2 Обзор предыдущих исследований и методов расчета НДС крышек гидротурбин. Изучение НДС крышки гидротурбины требует применения численных методов механики деформируемого твердого тела, так как получение аналитических (точных) решений невозможно в связи со сложностью ее формы и структуры. Практически во всех известных в этой области исследованиях для решения задачи применен МКЭ.

МКЭ активно используется для решения различных задач механики деформируемого твердого тела. Он достаточно широко представлен в литературе. Можно отметить монографии О. Зенкевича [1, 2], Д. Норри и др. [3],

А.С. Сахарова и др. [4], Р. Галлагера [5].

В работе [6] задача об определении НДС конструкций крышек гидротурбин решена в осесимметричной постановке, причем радиально-осевые ребра приведены к телу вращения эквивалентной жесткости. В работе [7] предложен альтернативный подход, включающий в себя метод подконструкций, разложения перемещений в ряды Фурье и МКЭ. В публикациях [8, 9] проведен анализ конструктивных особенностей крышек гидротурбин и их нагружения, который позволил разработать эффективную методику оценки прочностных и динамических характеристик конструкции (в вакууме). Это дает возможность свести вычисление перемещений к решению независимых задач для каждого члена ряда Фурье. Достоверность результатов, полученных по этой методике, подтверждена в работах [10, 11]. Приведенный подход был применен в [12] для определения НДС крышки, как конструктивно-ортотропного тела при несимметричном нагружении.

3 Описание объекта. Крышка гидротурбины является трехмерной циклически симметричной конструкцией, состоящей из тонкостенных оболочек вращения, объединенных n -ребрами – меридиональными пластинами сложной конфигурации (рис. 1). В ребрах для размещения механизмов и снижения массы узла предусмотрены вырезы. Габаритные размеры крышки: диаметр 4,76 м, высота 1,45 м.

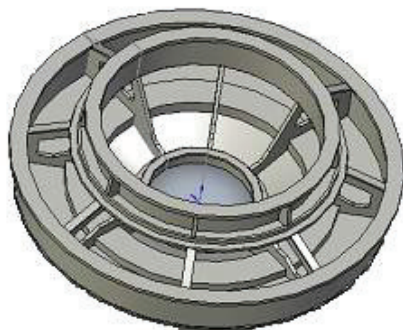


Рисунок 1– Крышка гидротурбины

Конструктивно крышка изготавливается из листового проката стали Ст20 или его аналога ASTM A516 Gr.60 с толщинами в диапазоне от 20 до 50 мм. Механические свойства материала: модуль упругости $E = 2,1 \cdot 10^5$ МПа, коэффициент Пуассона 0,3, плотность 7850 кг/м^3 , предел текучести $\sigma_T = 215$ МПа, временное сопротивление $\sigma_B = 430$ МПа.

Для решения статической задачи определения НДС при осесимметричной нагрузке конструкцию можно рассматривать как циклически симметричную. При этом расчетная схема может быть принята в виде сектора крышки с углом раствора $360/n$ с условиями симметрии на краях (рис. 2).

Крышка крепится к верхнему кольцу направляющего аппарата турбины с помощью шпилек. Нижние поверхности облицовки крышки находятся под

действием давления воды. Величина и характер распределения давления зависят от режима работы (эксплуатационный или аварийный) и определяются в результате гидродинамических расчетов.

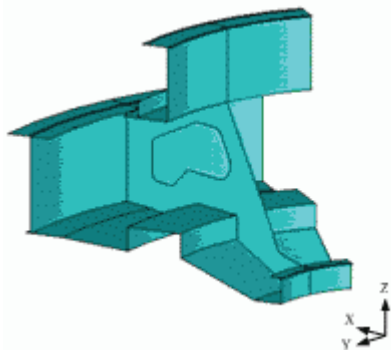


Рисунок 2 – Сектор крышки гидротурбины

Распределение давлений для обоих режимов работы гидротурбины приведены на рис. 3. В эксплуатационном режиме давление меняется в зависимости от радиуса крышек радиально-осевых гидротурбин. Резкое изменение давления характерно для зоны установки верхнего лабиринтного уплотнения рабочего колеса. В аварийном режиме при разрушении уплотнения на участке от минимального радиуса до радиуса установки уплотнения происходит значительное увеличение давления.

4 Моделирование крышки гидротурбины. Поясним основные моменты и использованные приемы при моделировании геометрии крышки. При построении модели сектора вначале задаются ключевые точки в плоскости ребра, по которым строятся линии, затем создается модель ребра (поверхность пластины). Для получения оболочечных частей конструкции и полной модели сектора (см. рис. 2) линии сечений поверхностей оболочек поворачиваются по- и против часовой стрелки на угол $360/2n$. Далее на нее наносится конечно-элементная сетка, после чего на гранях сектора вводятся условия циклической симметрии. Используются треугольные конечные элементы (КЭ) тонкой оболочки (см. далее). Отношение толщины элементов крышки к характерному размеру не превышает $1/10$, поэтому применяется теория тонких оболочек. Вводятся условия закрепления крышки к фланцу верхнего кольца направляющего аппарата, который считается абсолютно жестким – упрощение в принятой расчетной схеме. Сектор закрепляется по окружности, соответствующей оси расположения шпильки фланцевого соединения. Затем к днищу прикладывается гидравлическое давление и приведенная к эквивалентному давлению сила веса установленных на крышку деталей и узлов; учитывается собственный вес конструкции.

В расчетной модели кроме гидравлического давления воды учитывались весовые нагрузки от установленных на крышку деталей и узлов: направляю-

щего подшипника ($m_3 = 7000$ кг), регулирующего кольца ($m_1 = 5300$ кг), части уплотнения вала ($m_2 = \frac{1}{2} \cdot 2500 = 1250$ кг). Весовые нагрузки имитировались приведенным давлением (рис. 4), распределенным по опорным поверхностям, на которые установлены узлы: направляющий подшипник ($P_3 = 0,041$ МПа), регулирующее кольцо ($P_1 = 0,057$ МПа), уплотнения вала ($P_2 = 0,028$ МПа). Сумма масс крышки и приложенных к ней сил составляет 27550 кг, q – давление воды.

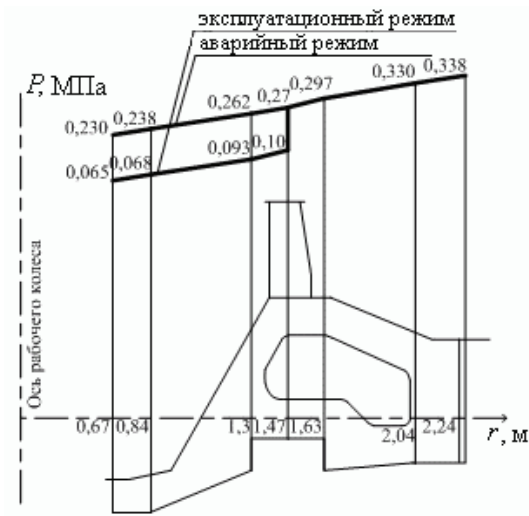


Рисунок 3 – Распределение давления под крышкой турбины

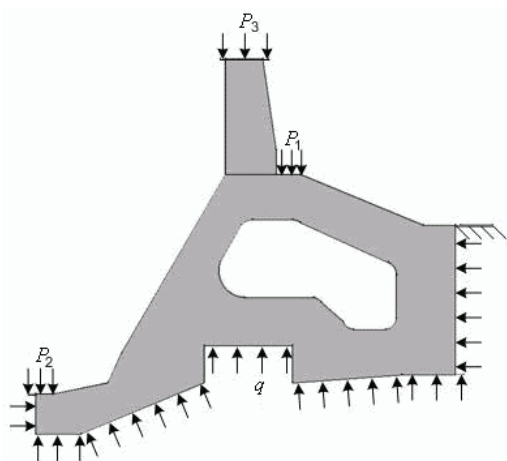


Рисунок 4 – Приведенные к давлению весовые нагрузки и давление воды

Равнодействующую сил давления воды на днище крышки можно оценить по формуле

$$N = 2\pi g \int_{r_0}^{r_n} q(r)rdr,$$

где $q(r)$ – давление в зависимости от радиуса; g – ускорение свободного падения; r – радиус крышки гидротурбины. При эксплуатационном режиме $N = 297$ т, в аварийном – $N = 410$ т.

Для решения задачи используется треугольный упругий оболочечный КЭ с тремя узлами. Элемент в каждом узле имеет шесть степеней свободы: перемещения в направлении осей X, Y, Z и повороты вокруг осей X, Y, Z .

Итоговая конечноэлементная модель крышки гидротурбины (рис. 5) насчитывает 26481 элементов n_e , 13728 узлов n_v и 41184 степеней свободы.

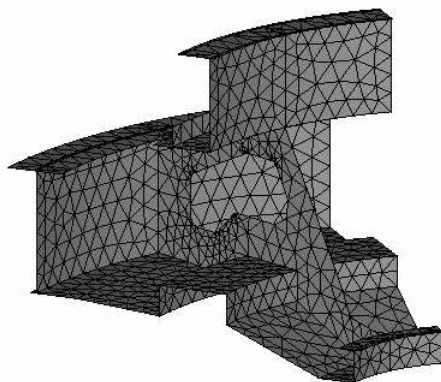


Рисунок 5 – Конечноэлементная модель крышки гидротурбины

5 Оценка достоверности результатов. Для оценки точности полученных результатов задача была решена с использованием измельченной конечноэлементной сетки и с добавлением сгущений на ребрах.

Приведем расчетные данные для аварийного режима работы при изменении размера КЭ во всей модели крышки с применением линейного элемента.

В табл. 1 приведены значения максимальной интенсивности напряжений σ_{\max} и перемещений u_{\max} .

Таблица 1 – Значения интенсивности напряжений и перемещений для линейного элемента

Размер КЭ во всей модели, м	Напряжения σ_{\max} , МПа	Перемещения $u_{\max} \cdot 10^{-3}$, м	Количество узлов n_v
0,1	62,9	0,632	974
0,075	72,6	0,652	1526
0,05	117,9	0,683	3001
0,03	126,0	0,699	7678
0,01	154,1	0,710	65520
0,005	162,0	0,711	260995

Как показывают данные таблицы, измельчение размера КЭ во всей модели не эффективно с точки зрения проверки сходимости, так как требует резко увеличения размерности задачи. Более эффективно сгущение конечноэлементной сетки в области концентрации напряжений, которая возникает в местах скруглений вырезов в ребрах.

В табл. 2 приведены расчетные данные для аварийного режима при сгущении КЭ в области скруглений выреза в ребре крышки.

Таблица 2 – Зависимость результатов от размера КЭ на скруглениях

Размер КЭ во всей модели, м	Количество элементов на скруглениях (сгущение), n_s	Интенсивность напряжений, МПа	Осевые перемещения, $u \cdot 10^{-3}$	Количество узлов n_u
0,05	сгущения нет	117,9	0,683	3001
0,025	сгущения нет	123,9	0,701	10894
0,05	25	164,3	0,691	3464
0,025	25	167,7	0,705	11746
0,05	50	172,6	0,691	3888
0,025	50	171,1	0,705	12336
0,05	100	172,6	0,692	4838
0,025	100	173,1	0,705	13728

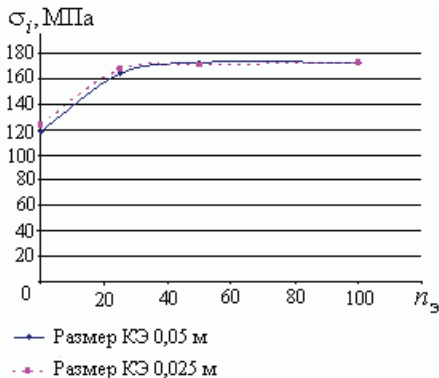


Рисунок 6 – Зависимость интенсивности напряжений от количества элементов

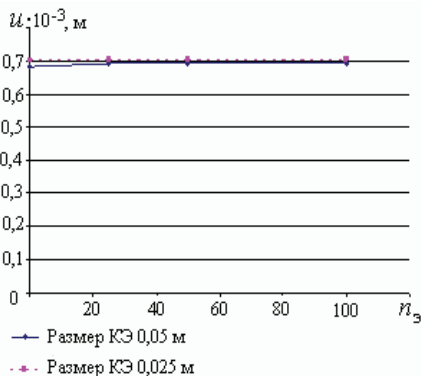


Рисунок 7 – Зависимость осевых перемещений от количества элементов

Видно, что метод сгущения сетки в зоне концентрации напряжений требует существенно меньших вычислительных затрат, так как локальное сгущение сетки вызывает лишь незначительное увеличение числа узлов.

Различие в значениях максимальной интенсивности напряжений σ_{max} (см. табл. 2 между 7-й и 8-й строками) составляет 0,2 %.

Относительная погрешность вычисляется по формуле

$$\delta = \left| \frac{x - x_0}{x_0} \right|.$$

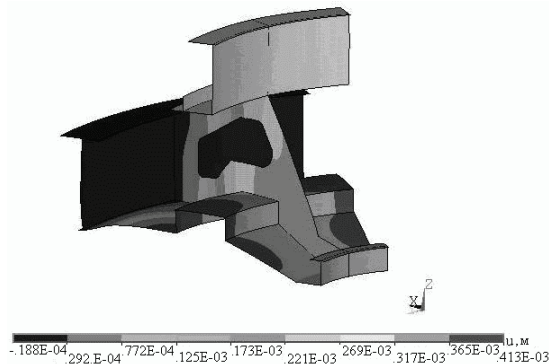
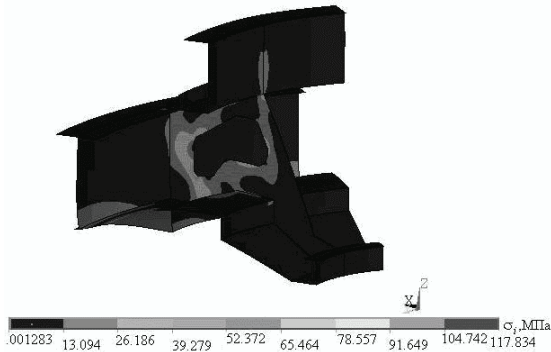
На рис. 6, 7 приведены зависимости интенсивности напряжений σ_i и перемещений u от количества элементов n_s (сгущения) на скруглениях выреза в ребре.

5 Результаты численного исследования. Проведены расчеты крыши гидротурбины для двух режимов работы: эксплуатационного (при расчетном напоре) и аварийного (срыва уплотнения).

В табл. 3. представлены значения максимальной интенсивности напряжений σ_{\max} и максимальные осевые перемещения u_{\max} , полученные в результате численного исследования.

Таблица 3 – Расчетные данные

Режим работы	Максимальная интенсивность напряжений σ_{\max} , МПа	Максимальные осевые перемещения u_{\max} , м
эксплуатационный	117,8	$0,413 \cdot 10^{-3}$
аварийный	173,1	$0,705 \cdot 10^{-3}$



Распределение интенсивности напряжений σ_i имеет резко неравномерный характер с локальными областями максимальных напряжений σ_{\max} в зоне скруглений выреза в ребре. Максимальные осевые перемещения крышки u_{\max} в зоне установки направляющего подшипника турбины, с учетом рекомендаций полученных при эксплуатации агрегатов, при эксплуатационном режиме не должны превышать значений от 0,5 до 1 мм. Крышка турбины служит основанием для установки направляющего подшипника и ее недостаточная жесткость может привести к повышенным вибрациям гидроагрегата.

Распределения интенсивности напряжений и осевых перемещений в секторе при эксплуатационном режиме показаны на рис. 8, 9.

С целью уменьшения концентрации напряжений на скруглениях выреза в ребре выполнены расчеты по оптимизации геометрии конструкции. В результате расчетов, за счет относительно небольших коррекций геометрии выреза, удалось снизить уровень максимальных напряжений в крышке без увеличения ее массы.

На рис. 10 приведено совмещение двух контуров отверстия в ребре: исходного (сплошная линия) и нового (пунктирная линия).



Рисунок 10 – Контур исходного и нового отверстия ребра

При изменении геометрии отверстия были внесены следующие коррективы: левое нижнее скругление с прилегающей к нему справа линией заменены сплайном; радиус правого верхнего скругления увеличен с 0,05 до 0,2 м; радиус правого нижнего скругления увеличен с 0,05 до 0,12 м.

В табл. 4 приведены расчетные данные для новой формы отверстия ребра.

Распределения интенсивности напряжений в секторе при эксплуатационном режиме с новым отверстием в ребре показаны на рис. 11.

Таблица 4 – Расчетные данные

Режим работы	Максимальная интенсивность напряжений σ_{\max} , МПа
эксплуатационный	87,3
аварийный	125,8

Выводы. Решена задача определения НДС крышки радиально-осевой гидротурбины МКЭ с применением циклически симметричной расчетной схемы. Расчеты выполнены для эксплуатационного и аварийного режимов, учитывались весовые и распределенные гидравлические нагрузки.

Выполнены расчеты по оптимизации крышки гидротурбины и предложен

новый конструктивный вариант геометрии выреза в ребре, при котором значения максимальной интенсивности напряжений снизились на 25% без увеличения массы крышки.

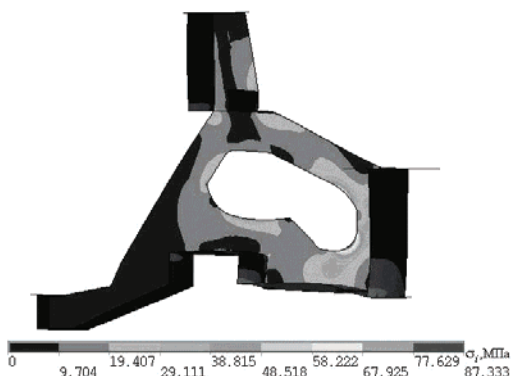


Рисунок 11 – Интенсивность напряжений для новой геометрии ребра

Как уже отмечалось выше, распределение напряжений в исходном варианте конструкции весьма неравномерно. Выполненная работа демонстрирует целесообразность проведения оптимизации крышки методами нелинейного математического программирования на стадии проектирования с целью улучшения ее прочностных характеристик, снижения материалоемкости без ухудшения эксплуатационных и технологических качеств.

Список литературы: 1. *Зенкевич О.* Метод конечных элементов в технике. – М.: Мир, 1975. – 541 с. 2. *Зенкевич О.* Конечные элементы и аппроксимация / *Зенкевич О., Морган К.* – М.: Мир, 1986. – 318 с. 3. *Норри Д.* Введение в метод конечных элементов / *Норри Д., Де Фриз Ж.* – М.: Мир, 1981. – 304 с. 4. *Сахаров А.С.* Метод конечных элементов в механике твердых тел / *Сахаров А.С., Кислюцкий В.Н., Киричевский В.Н., Альтенбах И., Габберт У., Данкерт Ю., Кеплер Х., Кочык З.* – К.: Вища школа, 1982. – 480 с. 5. *Галлагер Р.* Метод конечных элементов. Основы. – М.: Мир, 1984. – 428 с. 6. *Медведовская Т.Ф.* Прочность, динамика и ресурс несущих конструкций гидротурбин / *Медведовская Т.Ф., Зеленская О.Н., Медведовский А.В.* // Проблемы машиностроения. – 2007. – 10, № 3. – С. 49-55. 7. *Кантор Б.Я.* Эффективный метод определения напряженно-деформированного состояния конструкций из оболочек или тел вращения, подкрепленных регулярной системой радиальных пластин при несимметричном радиальном и осевом нагружении / *Б.Я. Кантор, В.М. Миткевич* / АН УССР Ин-т проблем машиностроения. – Харьков, 1985. – 16 с. – Деп. в ВИНТИ 26.03.85, № 2484. 8. *Миткевич В.М.* Применение метода конечных элементов и разложений Фурье к расчету циклически симметричных конструкций из тел вращения и радиальных пластин / *Миткевич В.М., Медведовская Т.Ф.* / АН УССР. Ин-т проблем машиностроения. – Харьков, 1981. – 47 с. – Деп. в ВИНТИ 2.07.81, №3251. 9. *Кантор Б.Я.* Исследование динамики циклически симметричных несущих конструкций гидротурбин / *Кантор Б.Я., Веремеенко И.С.* и др. // Совершенствование физического моделирования: Тр. междунар. науч.-техн. конф. – Харьков: ИПМаш НАН Украины, 1997. – С. 503-506. 10. *Эйгенсон С.Н.* Экспериментальное исследование напряженного состояния ребер крышек гидротурбин поляризационно-оптическим методом / *Эйгенсон С.Н., Титов В.Б.* // Энергомашиностроение. – 1978. – № 11. – С. 11-14. 11. *Веремеенко И.С.* Конечн-элементный анализ прочностных и динамических характеристик крупногабаритных несущих конструкций гидротурбин / *Веремеенко К.С., Зеленская О.Н.* и др. // Совершенствование турбоустановок методами математического и физического моделирования: Тр. междунар. науч.-техн. конф. – Харьков: ИПМаш НАН Украины, 2000. – С. 502-508. 12. *Медведовская Т.Ф.* Метод конечных эле-

УДК 539.3; 539.4

Р.Е.КОЧУРОВ, асп., НТУ «ХПИ»;
С.А.БЕЛОВ, канд. техн. наук, зав. лаб., ОАО «УКРНИИХИММАШ»,
Харьков;
К.В.АВРАМОВ, д-р техн. наук, проф., НТУ «ХПИ»;
Л.В.РОЗОВА, канд. техн. наук, доц., НТУ «ХПИ»

ДИНАМИЧЕСКАЯ ПРОЧНОСТЬ ГОРИЗОНТАЛЬНОГО СОСУДА ПОД ДЕЙСТВИЕМ СЕЙСМИЧЕСКИХ НАГРУЗОК

Проведено міцнісний розрахунок горизонтального сосуда на сідлових опорах на статичні навантаження і сейсмічний вплив. Напружено-деформований стан конструкції досліджується за допомогою програмного комплексу, що реалізує метод кінцевих елементів. Для сейсмічних розрахунків застосовується лінійно-спектральна теорія сейсмостійкості.

Strength calculations of seismically excited horizontal vessels are carried out. Stress-strain state is analyzed by using software for finite elements calculations. Linear-spectral theory of seismic stability is used.

1 Введение и постановка задачи. Горизонтальные цилиндрические сосуды широко используются в нефтехимической и нефтеперерабатывающей промышленности. Часто такие конструкции устанавливаются в сейсмически активных районах, где есть опасность их разрушения, потери устойчивости и нарушения эксплуатационных режимов. Химические аппараты являются опасными объектами, и аварии на них могут привести к техногенным катастрофам. Поэтому данные конструкции подлежат расчетному анализу, и к ним предъявляются жесткие требования по сейсмостойкости. Отметим, что расчет горизонтальных сосудов на сейсмическое воздействие в соответствии с методиками, опирающимися на ДБН В.1.1 – 12: 2006 [1] не позволяет получить полную картину деформирования, а также учесть большое количество собственных частот конструкции.

В данной работе предлагается подход к расчету напряженно-деформированного состояния аппарата, который базируется на использовании программного комплекса, реализующего метод конечных элементов. Для сейсмических расчетов конструкций применяется линейно-спектральная теория сейсмостойкости [2, 3], которая основана на разложении системы дифференциальных уравнений колебаний по собственным формам. Согласно этому подходу, анализ сейсмостойкости включает следующие этапы: 1) по спектрам отклика вычисляются инерционные сейсмические нагрузки, соответствующие каждой из собственных мод колебаний; 2) данные нагрузки прикладываются как статиче-