

кин В.Т. Идентификация нагрузок при импульсном деформировании тел. В 2-х частях. – Часть I. – X.: 2010. – 180 с. 11. Ramm A.G. Inverse Problems: Mathematical and Analytical Techniques with Applications to Engineering. – Springer, 2005. – 462 p.

Поступила в редколлегию 15.07.2011

УДК 534

С.О. ГРИЦАН, студент, НТУ «ХПІ»;
О.О. ЛАРИН, канд. техн. наук, НТУ «ХПІ»

ДОСЛІДЖЕННЯ ДИНАМІЧНОГО НАПРУЖЕНОГО СТАНУ В ЛОПАТКАХ ТУРБОМАШИН МЕТОДОМ КОМБІНОВАНОГО РОЗКЛАДАННЯ ПО ВЛАСНИМ ФОРМАМ НАПРУЖЕНЬ ТА ПЕРЕМІЩЕНЬ

Розроблено метод для аналізу динамічного напруженого стану в турбінних лопатках, що виникає в процесі вимушених гармонічних коливань. Запропонований підхід базується на розкладанні в ряд по формам переміщень і формам напружень власних коливань, та передбачає суттєву конденсацію розмірності задачі при використанні докладних скінченно-елементних моделей.

A method has been developed for analysis of the dynamic stress state in turbine blades, which is occurring in forced harmonic vibrations. The proposed approach is based on a superposition of the displacement and stress normal modes, and provides a substantial reduction of the problem size for large finite element models.

Разработан метод анализа динамического напряженного состояния в турбинных лопатках, возникающий в процессе вынужденных гармонических колебаний. Предложенный подход базируется на разложении в ряд по формам перемещений и формам напряжений собственных колебаний и предусматривает существенную конденсацию размерности задачи при использовании подробных конечноэлементных моделей.

Вступ. Надійність деталей турбомашин залежить від рівня динамічних напружень, що виникають в процесі експлуатації. До найбільш вібраційно напружених елементів турбомашин відносять лопаткові апарати робочих коліс (в парових турбінах це – робочі апарати циліндру низького тиску).

Періодичні навантаження (викликані незбалансованістю ротора турбіни та нерівномірністю потоку пари), що діють на робочі колеса, призводять до вібрацій лопаток [1, 2]. В номінальному режимі роботи турбіни складні коливальні процеси в лопатковому апараті являють собою суперпозицію гармонічних коливань. Таким чином, визначення динамічних напружень, що виникають у процесі вимушених гармонічних коливань, є одним з важливих етапів у рішенні задачі визначення надійності і ресурсу турбінних лопаток.

В сучасній практиці проектування конструкцій у машинобудуванні най-

більше поширення набули комп'ютерні технології, які в сукупності з застосуванням методу скінченних елементів (МСЕ) [3] використовуються і для розрахунків коливань лопаткового апарату, даючи змогу замість наближених моделей (стрижень, оболонка) приймати до розгляду більш реалістичні тривимірні моделі. Такі підходи дозволяють описати геометричну форму з урахуванням основних її конструктивних особливостей і не потребують введення значних спрощень та гіпотез.

Разом із цим, використання детальних моделей вимагає великих затрат обчислювального ресурсу. Тому актуальними є підходи, які дозволяють зменшити розмірність задачі, але не призводять до зниження точності розрахунків. Так, в сучасних наукових і прикладних дослідженнях широко застосовуються методи конденсації розмірності задачі визначення амплітуд вимушених коливань (розкладання в ряд по власним формам коливань, метод синтезу форм коливань тощо).

Відмічені підходи дозволяють розрахувати рівень вібраційних переміщень, проте для оцінки надійності та ресурсу лопаткового апарату необхідно знайти динамічні напруження. Визначення останніх, навіть у конденсованих постановках, вимагає участі у розрахунках додаткових даних, що суттєво підвищує затрати обчислювального ресурсу.

Постановка задачі. У даній роботі пропонується метод конденсації розмірності задачі визначення динамічних напружень, що виникають в лопатках турбін при вимушених гармонічних коливаннях. Алгоритм визначення динамічного напруженого стану базується на основі конденсованого розкладання відклику системи по формам переміщень і формам напружень власних коливань.

Методика визначення напружень при вимушених коливаннях, що пропонується, дає змогу зменшити потреби в обчислювальному ресурсі в десятки разів у порівнянні з найбільш поширеними методами, що використовують при цьому докладні скінченно-елементні (СЕ) моделі.

Використання методу суперпозиції власних форм для отримання динамічних напружень із суттєвою конденсацією розмірності задачі. Рівняння вимушених гармонічних коливань в рамках МСЕ [3] має вигляд:

$$[M]\{\ddot{q}\} + \beta[K]\{\dot{q}\} + [K]\{q\} = \{F_0\}e^{i\omega t}, \quad (1)$$

де $[M]$, $[K]$ – матриці мас і жорсткості; $\{q\}$, $\{F_0\}$ – вектори вузлових переміщень і амплітуд навантажень; β – коефіцієнт в'язкого тертя; ω – частота зовнішнього навантаження; $i = \sqrt{-1}$.

Розв'язок рівняння (1) у загальному вигляді може бути отриманий шляхом безпосереднього обернення матричного оператора:

$$\{q\} = \{u\}e^{i\omega t} = [Z(\omega)]^{-1}\{F_0\}e^{i\omega t} = [A(\omega)]\{F_0\}e^{i\omega t}, \quad (2)$$

де $[A(\omega)]$ – матриця динамічної податливості (МДП), яка визначається як обернена матриці динамічної жорсткості $[Z(\omega)]$.

В інженерній практиці при проведенні розрахунків на міцність часто розглядаються тільки характерні «контрольні точки», для розрахунку відклику в яких потрібно мати значення лише деяких компонентів МДП.

Наприклад, у випадку, якщо вектор вузлових навантажень містить лише дві ненульові компоненти – f_{0j} і f_{0l} , а інтерес становлять дві компоненти вектора амплітуд переміщень – u_2 і u_k , достатньо розглянути замість $3N$ рівнянь (N – кількість вузлів у СЕ моделі) лише сукупність чотирьох виразів (рівнянь з номерами $2, j, k, l$). При цьому, з усіх компонентів $[A(\omega)]$ необхідно обчислити лише ті, які будуть брати участь у зазначеній сукупності ($a_{2j}, a_{2l}, a_{jj}, a_{jl}, a_{kj}, a_{kl}, a_{lj}, a_{ll}$).

Таким чином, доцільно ввести поняття *активних ступенів свободи* [4], які будуть визначати сукупність ступенів свободи:

- результати в яких цікавлять дослідника;
- у напрямку яких задані навантаження.

u_1	a_{11}	a_{12}	...	a_{1j}	...	a_{1k}	...	a_{1l}	...	$a_{1,3N}$	0
	u_2	a_{21}	a_{22}	...	a_{2j}	...	a_{2k}	...	a_{2l}	...	$a_{2,3N}$
...
u_j	a_{j1}	a_{j2}	...	a_{jj}	...	a_{jk}	...	a_{jl}	...	$a_{j,3N}$	f_{0j}

u_k	a_{k1}	a_{k2}	...	a_{kj}	...	a_{kk}	...	a_{kl}	...	$a_{k,3N}$	0
...
u_l	a_{l1}	a_{l2}	...	a_{lj}	...	a_{lk}	...	a_{ll}	...	$a_{l,3N}$	f_{0l}

u_{3N}	$a_{3N,1}$	$a_{3N,2}$...	$a_{3N,j}$...	$a_{3N,k}$...	$a_{3N,l}$...	$a_{3N,3N}$	0

Рисунок 1 – До питання щодо конденсації розмірності матриці динамічної податливості $[A(\omega)]$

При обчисленні компонентів матриці $[A(\omega)]$ можна обмежитися визначенням тільки відповідних активним ступеням свободи компонентів (замість обернення всієї матриці $[Z(\omega)]$), використовуючи розкладання по власним формам коливань:

$$[A(\omega)] = [Y][H(\omega)][Y]^T, \quad (3)$$

де $[H(\omega)]$ – діагональна матриця передаточних функцій, які визначаються моделлю дисипації енергії [3]; $[Y]$ – матриця, стовпці якої – власні форми коливань; $[\dots]^T$ – операція транспонування.

Подібні міркування дозволяють залишатись в рамках розмірності задачі, що обумовлена активними ступенями свободи, і при визначенні динамічних напружень за допомогою *власних форм напружень*.

Розглянемо зв'язок між векторами вузлових амплітуд переміщень $\{u\}$ і напружень $\{\sigma\}$ всієї СЕ моделі. Цей зв'язок є лінійний і виражається через фізичні співвідношення закону Гука та похідні функцій форм скінченних елементів:

$$\{\sigma\} = [Q^{\sigma}]^{-1} [D][L][N][Q_k]\{u\} = [\Phi]\{u\}, \quad (4)$$

де $[Q_k]$, $[Q^{\sigma}_k]$ – матриці відповідності локальних (k -го елемента) і глобальних вузлових переміщень і напружень відповідно; $\{u\}$, $\{\sigma\}$ – вектори глобальних вузлових переміщень і напружень; $[N]$ – матриця функцій форм елемента; $[D]$ – матриця жорсткості матеріалу; $[L]$ – диференціальний оператор Коші [3].

Маючи співвідношення (4), можна знайти вектор $\{\sigma\}$, використовуючи визначення МДП (3):

$$\{\sigma\} = [Y_{\sigma}] [H(\omega)] [Y]^T \{F_0\}, \quad (5)$$

де $[Y_{\sigma}] = [\Phi][Y]$ – матриця, стовпці якої – власні форми напружень.

Таким чином, формула (5) визначає спосіб знаходження динамічних напружень за допомогою методу розкладання в ряд по власним формам переміщень і напружень.

Реалізований у даній роботі алгоритм визначення амплітуд напружень передбачає участь у розрахунках лише тих вузлів, які відповідають активним ступеням свободи, що значно знижує обсяг необхідної інформації. В той час, як класичні методи, що використовуються у СЕ програмних комплексах (ПК), вимагають проведення розрахунків напружень у 32 або 64 вузлах (вузли усіх сусідніх елементів) з подальшим усередненням результатів. Крім того, важливо, що запропонована методика, на відміну від класичних методів, передбачає знаходження напружень лише *один раз* (при обчисленні власних форм напружень), а не на кожному кроці частоти зовнішнього навантаження.

Алгоритм розрахунку вимушених коливань. На основі запропонованої методики визначення динамічних напружень був створений алгоритм розрахунку, блок-схема якого наведена на рис. 2.



Рисунок 2 – Блок-схема алгоритму запропонованої методики розрахунку вимушених гармонічних коливань

Алгоритм передбачає наступні етапи:

1) Вибір активних ступенів свободи: визначення сукупності вузлів, у яких задані сили та в яких цікавить гармонічний відклик системи.

2) Завдання навантаження.

3) Визначення власних частот, форм переміщень і форм напружень власних коливань.

4) Завдання параметрів гармонічного аналізу (задається коефіцієнт в'язкого тертя β ; параметри циклу: початкове і кінцеве значення частоти навантаження, крок по частоті).

5) Обчислення гармонічного відклику системи.

5.1) Визначення матриці передаточних функцій $[H(\omega)]$.

5.2) Розрахунок компонентів матриці динамічної податливості $[A(\omega)]$, що відповідають лише активним ступеням свободи (3).

5.3) Обчислення компонентів вектора вузлових амплітуд переміщень (2), напружень (5).

5.4) Пункти з 5.1 по 5.3 повторюються для всіх кроків по частоті навантаження.

Тестові розрахунки. Для тестування програми використовувалась проста СЕ модель (рис. 3): широка консольна балка. Навантаження, що змінюється по гармонічному закону – пара вузлових сил одиничної амплітуди. Частотний діапазон включає 3 власні частоти, для розрахунків утримувалось 20 власних форм коливань.

Результати розрахунків вимушених коливань отримані двома способами:

- із застосуванням ПК, що використовує повний метод (розрахунок амплітуд переміщень за формулою (2), тобто безпосереднє обернення матриці жорсткості $[Z(\omega)]$ на кожному кроці частоти навантаження);
- за допомогою розробленої методики.

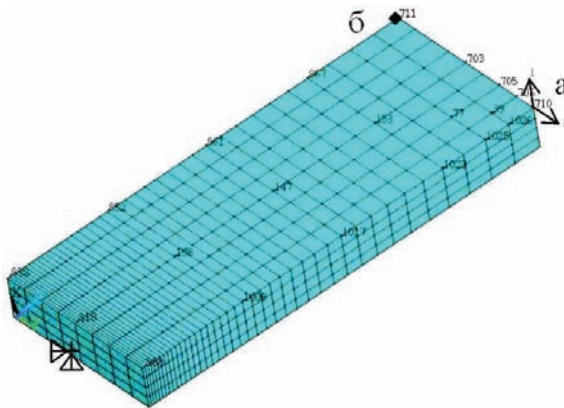


Рисунок 3 – СЕ модель для тестових розрахунків

Результати тестових розрахунків наведено на рис. 4 (суцільною лінією нанесені графіки амплітудно-частотних характеристик (АЧХ), отриманих повним методом, крапками – запропонованим).

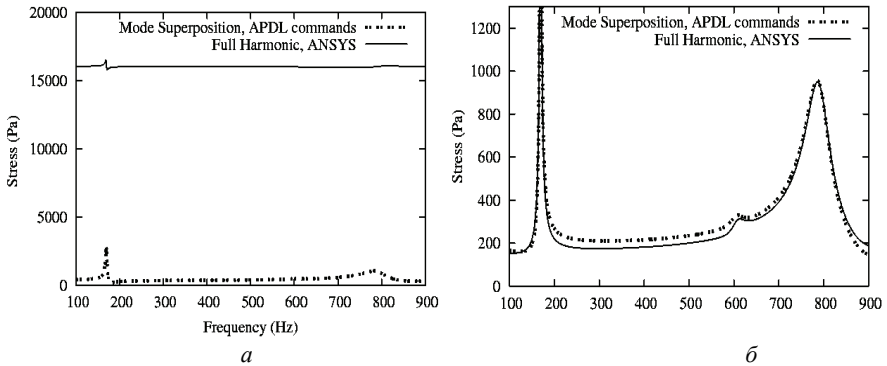


Рисунок 4 – Графіки АЧХ інтенсивності напружень: (а) – вузол, де прикладене навантаження (див. рис. 3), (б) – вузол на протилежній стороні верхньої грані

Для аналізу області застосовності запропонованого підходу були побудовані розподілення відносної похибки δ (в долях одиниці) по інтенсивності напружень на верхній поверхні балки (рис. 5, 6). При цьому в якості точного результату приймався отриманий за допомогою повного методу в ПК.

$$\delta = \left| \frac{\sigma_i^{ANSYS Full} - \sigma_i^{APDL Reduced}}{\sigma_i^{ANSYS Full}} \right|. \quad (6)$$

Порівняльний аналіз результатів, що представлені на графіках АЧХ для еквівалентних напружень по Мізесу (рис. 4) та на наведених розподіленнях похибки (рис. 5, 6) вказує на наявність суттєвих розбіжностей для вузлів, близьких до місця прикладання сил, що пов'язано з особливостями власних форм, які не мають в цих місцях стрибків напружень і не можуть описати штучну концентрацію напружень в області поблизу зосередженої сили. Таким чином, у відповідному вузлі виникають необмежені напруження, що в чисельній апроксимації призводить до виродження скінченного елемента.

Важливо відмітити, що вказані обмеження не стосуються концентрації напружень, які мають місце внаслідок особливостей геометрії конструкції, адже вони є врахованими при розрахунках власних форм коливань, які апроксимують шуканий відклик системи.

Ефект «зосередженої сили» проявляється і при аналізі АЧХ переміщень, але є менш вираженим. Лише невеликі розбіжності спостерігаються в області вузла, в якому прикладені сили.

Слід відзначити, що характер розподілу та конкретні значення похибки практично не змінюються з подібненням сітки, що підтверджує наведені пояснення щодо причини її виникнення.

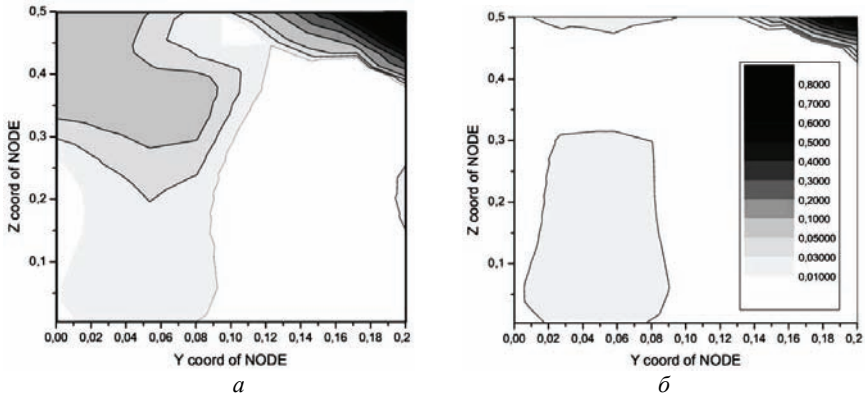


Рисунок 5 – Розподілення похибки δ інтенсивності напружень для кроків по частоті: (а) – 100 Гц (початкове значення частотного діапазону); (б) – 169 Гц (перша власна частота)

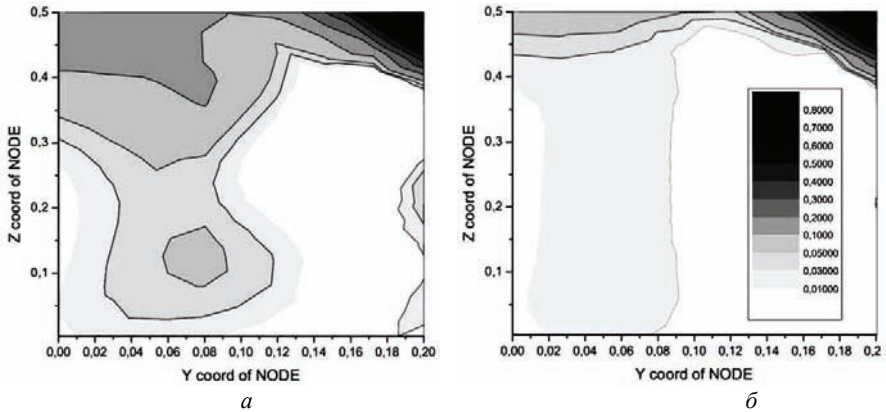


Рисунок 6 – Розподілення похибки δ інтенсивності напружень для кроків по частоті: (а) – 437 Гц (середина діапазону між першою і другою власними частотами); (б) – 606 Гц (друга власна частота)

Розв’язання задачі вимушених коливань лопатки парової турбіни.

Запропонована методика була використана для проведення розрахунків вимушених коливань лопатки першого ступеня циліндра низького тиску парової турбіни.

Створено SE модель лопатки (рис. 7), що має приблизно 10000 об’ємних скінченних елементів. Граничні умови були змодельовані як жорстке закріплення за всіма ступенями свободи на опорних поверхнях зубців хвостового з’єднання та поверхнях розкриваючих уступів. Податливістю диску, сполученого з лопаткою, при створенні моделі було знехтувано. Бандажна полка змодельована, але умови міжлопаткових зв’язків не розглядалися.

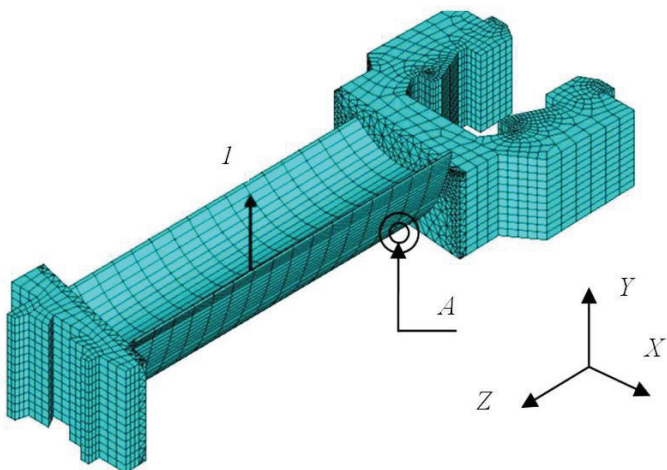


Рисунок 7 – СЕ модель лопатки

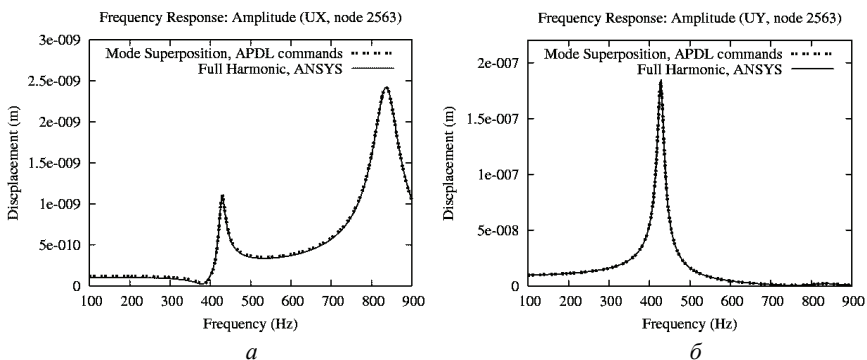


Рисунок 8 – АЧХ переміщень по осях X та Y – (а) і (б) відповідно

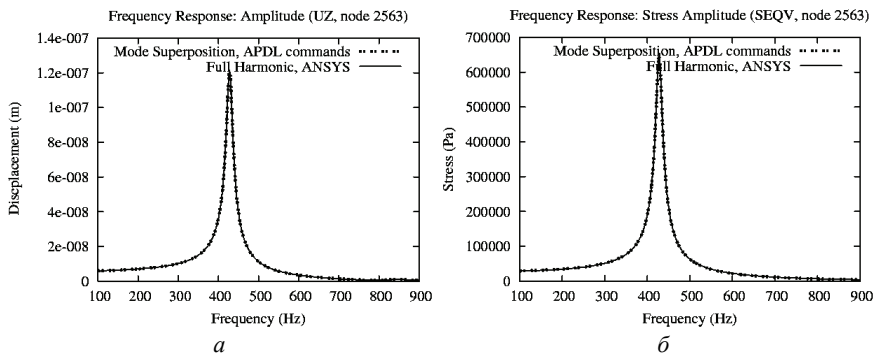


Рисунок 9 – АЧХ переміщень по осі Z – (а) та інтенсивності напружень – (б)

Частотний діапазон для розрахунку вимушених коливань (100-900 Гц) включає 2 власні частоти. Сила з одиничною амплітудою прикладена в тангенціальному напрямку (рис. 7) в центрі мас робочої частини. Відклик розглядається для точки А (рис. 7) на стику хвостовика і пера лопатки, яка є близькою до характерної області локалізації напружень.

АЧХ переміщень та інтенсивності напружень приведені на рис. 8, 9.

Висновки. У даній роботі розроблено методику обчислення динамічних напружень в лопатках турбомашин, що виникають у процесі вимушених гармонічних коливань. Запропонований підхід, що базується на основі розкладу відклику системи по формам переміщень і напружень власних коливань, передбачає суттєву конденсацію розмірності задачі без втрати точності результатів. Основні переваги, що передбачаються алгоритмом, полягають в наступному:

- участь у розрахунках невеликої кількості активних ступенів свободи;
- для отримання АЧХ напружень компоненти тензору напружень в точці обчислюються один раз під час визначення власних форм напружень, а не на кожному кроці частоти навантаження.

Перспективи. Слід відмітити, що запропонована методика розрахунку вимушених коливань досить легко може бути поширена на задачі випадкових коливань циклічно симетричних систем. При цьому, очевидно, суттєво збільшаться наведені переваги.

Список літератури: 1. *Левин А. В.* Прочность и вибрация лопаток и дисков паровых турбин / *А. В. Левин, К. Н. Боршанский, Е. Д. Консон.* – Л.: Машиностроение, 1981. – 710 с. 2. *Воробьев Ю. С.* Колебания лопаточного аппарата турбомашин / *Ю.С. Воробьев.* – Киев: Наук. думка, 1988. – 224 с. 3. *Zienkiewicz O.C.* The Finite Element Method. Fifth Edition. Volume 1: The Basis / *O.C. Zienkiewicz, R.L. Taylor.* – Oxford: Butterworth-Heinemann, 2000. 4. *Petrov E. P.* A new method for dynamic analysis of mistuned bladed disks based on the exact relationship between tuned and mistuned systems / *E. P. Petrov, K. Y. Sanliturk, D. J. Ewins* // Journal of engineering for gas turbines and power. – ASME, 2002. – Vol. 124. – PP. 586-597.

Надійшла до редколегії 27.08.2011.