

## Выводы

Таким образом, на примере стали 09Г2С показано, что для пластичных материалов энергия разрушения образца может не быть пропорциональна площади поверхности разрушения. Полученные результаты также подтверждают, что ударная вязкость не всегда может использоваться в качестве характеристики материала. Это дает основания поставить вопрос о необходимости дальнейшей проверки и переработки стандарта [3].

В перспективе возможно уточнение альтернативной зависимости для определения удельной ударной вязкости, на основе расширения базы экспериментальных результатов. Еще более целесообразно нахождение другой механической характеристики для оценки способности материала сопротивляться ударному нагружению.

**Список литературы:** 1. Писаренко Г.С. Справочник по сопротивлению материалов / Писаренко Г.С., Яковлев А.П., Матвеев В.В. – Киев: Наук. думка, 1988. – 736 с. 2. Механіка руйнування і міцність матеріалів: Довідн. посібник / Під заг. ред. В.В.Панасюка. Т.9: Міцність і довговічність авіаційних матеріалів та елементів конструкцій / Остап О.П., Федірко В.М. та інш. – Львів: Вид-во "Сполом", 2007. – 1068 с. 3. Метод испытания на ударный изгиб при пониженной, комнатной и повышенной температурах: ГОСТ 9454-78. – М.: Изд-во стандартов, 1982. – 11 с.

## УДК 620.179.14

**СЕБКО В.В.**, д.т.н., проф. НТУ «ХПИ»

**ПИТАК И.В.**, к.т.н., доц. НТУ «ХПИ»

**СЕБКО В.П.**, д.т.н., проф. НТУ «ХПИ»

**ЗДОРЕНКО В.Г.**, д.т.н., проф. КНУТД, Киев

**ЗАЩЕПКИНА Н.М.**, к.т.н., доц. КНУТД, Киев.

## ТОЧНОСТЬ ИДЕНТИФИКАЦИИ ФЕРРОМАГНИТНЫХ ПЛОСКИХ ИЗДЕЛИЙ ЗА СЧЕТ СОЗДАНИЯ ИНФОРМАЦИОННОЙ ИЗБЫТОЧНОСТИ

Исследована возможность идентификации ферромагнитных плоских изделий, за счет создания информационной избыточности с помощью теплового трансформаторного вихретокового датчика (ТВД).

Досліджено можливість ідентифікації ферромагнітних плоских виробів за рахунок створення інформаційної надмірності за допомогою теплового трансформаторного вихреструмного датчика (ТВД).

The possibility of identifying ferromagnetic flat items is researched, at the expense of building information redundancy with the help on the thermal transformer eddy current sensor (TES).

На сегодняшний день в таких отраслях промышленности Украины как приборостроение, машиностроение и других, важное значение приобретают вихретоковые методы и устройства контроля параметров ферромагнитных плоских изделий. Среди известных вихретоковых методов контроля ферромагнитных пластин, особо выделяются методы и устройства, позволяющие

определять магнитные, электрические и геометрические параметры [1-6]. Основным недостатком этих работ, является то, что авторы не учитывают температуру, при которой определялись относительная магнитная проницаемость  $\mu_r$  и удельное электрическое сопротивление  $\rho$ . Следует отметить статью, которая посвящена определению удельного электрического сопротивления  $\rho$  и температуры  $t$  плоского немагнитного изделия [7]. Однако недостатком работы [7] является то, что не рассмотрен контроль ферромагнитных пластин и влияние температуры на относительную магнитную проницаемость  $\mu_r$  пластины.

В настоящее время известны работы в которых описаны способы, приемы и устройства, позволяющие создать информационную избыточность, за счет того, что в вихретоковый датчик с контролируемой пластиной встроена нагревательная обмотка, при этом геометрические и электромагнитные параметры ферромагнитных пластин определяются с учетом температуры [8-10]. Следует отметить, что совместный контроль относительной магнитной проницаемости  $\mu_r$ , удельного электрического сопротивления  $\rho$  и температуры  $t$  дает возможность, в общем случае, определить к какому классу или группе относится контролируемый объект. Однако нагревая деталь в процессе контроля, можно помимо перечисленных выше параметров ферромагнитных пластин, определить температурный коэффициент удельного электрического сопротивления  $\alpha_\rho$ , а также температурный коэффициент относительной магнитной проницаемости  $\alpha_\mu$ , получая при этом необходимую информационную избыточность.

Именно информационная избыточность позволяет наиболее точно идентифицировать контролируемый объект, при реализации многопараметровых вихретоковых методов, которые косвенно могут дать оценку уровня качества промышленной продукции. Кроме того, важный теоретический и практический интерес представляет исследование воздействия температуры  $t$  на относительную магнитную проницаемость  $\mu_r$  и удельное электрическое сопротивление  $\rho$  ферромагнитных плоских изделий.

Следует отметить, что все эти вопросы на сегодняшний день не были рассмотрены в полном объеме. Поэтому, возникает важная научно-практическая проблема, которая состоит в точности идентификации контролируемых плоских изделий за счет создания информационной избыточности при осуществлении многопараметрового вихретокового контроля.

При этом для совместного измерительного контроля относительной магнитной проницаемости  $\mu_{rt}$ , удельного электрического сопротивления  $\rho_t$  и температуры  $t$  пластины, а также температурных коэффициентов сопротивления  $\alpha_\rho$  и  $\alpha_\mu$ , будет использован датчик одной физической породы, и с помощью этого датчика который работает в переменном магнитном поле, создается нужная информационная избыточность. Данный многопараметровый вихретоковый метод может быть использован для контроля физико – механических параметров стальных изделий и конструкций после обработки давлением (например после прокатки).

Таким образом, целью работы является исследование особенностей совместного измерительного контроля относительной магнитной проницаемости  $\mu_{rt}$ , удельной электрической проводимости  $\sigma_t$ , температуры  $t$ , а также

температурных коэффициентов сопротивления  $\alpha_p$  и  $\alpha_\mu$  пластины для создания информационной избыточности, которая в свою очередь позволит наиболее точно идентифицировать контролируемый объект.

Для достижения цели необходимо решить следующие задачи:

- разработать алгоритм совместного контроля относительной магнитной проницаемости  $\mu_{rt}$ , удельной электрической проводимости  $\sigma_t$ , температуры  $t$  пластины, а также температурного коэффициента удельного электрического сопротивления  $\alpha_p$  и температурного коэффициента относительной магнитной проницаемости  $\alpha_\mu$ .
- исследовать влияние температуры на изменение электромагнитных параметров ферромагнитной пластины.

## **2 Совместный контроль параметров нагреваемого плоского ферромагнитного изделия.**

Информационный сигнал трансформаторных вихретоковых датчиков, это как правило сигнал переменного тока, который является трехпараметровым и включает в себя следующие составляющие: амплитуду, фазу и частоту. На измерениях этих трех информативных параметров, основана вся методика неразрушающего вихретокового контроля плоских изделий [1-9]. При этом в работе [10] рассмотрен четырехпараметровый совместный контроль ферромагнитной пластины с помощью теплового параметрического вихретокового датчика ПВД. Недостатком метода описанного в работе [10] является то, что не учитывается температурная погрешность, вызванная изменением сопротивления обмотки ПВД.

В схеме на рисунке 1 приведенной с учетом результатов работ [1-9], предлагается нагрев плоского изделия в процессе контроля физико-механических параметров. При этом, в отличие от работ [7-9] для управления греющим устройством – ГУ, внутри которого располагается контролируемое ферромагнитное плоское изделие – П, предусмотрено использование серийно выпускаемого устройства – терморегулятора ТРМ10, так как двухпозиционное регулирование не всегда обеспечивает необходимую точность. Важной функцией ТРМ10 является также регулирование температуры плоского образца с заданной точностью, работа терморегулятора основана на принципе пропорционального интегрально-дифференциального регулирования (ПИД). В качестве контрольного метода измерения температуры используется термопара хромель-копель (ТХК), которая крепится непосредственно на ферроманитный плоский образец. Сначала, по специальной программе вводится тип термопары и за счет предусмотренной автоматической градуировки выставляется диапазон измерения температуры плоского образца, после чего вводятся константы (коэффициенты ПИД регулирования). Используемый терморегулятор имеет два выхода: регулирующий – ВР, который соединяется с нагревателем и измерительный – ИР, который связан с термопарой. Сигнал с термопары подается на ТРМ, в котором предусмотрено устройство сравнения, при этом сравниваются выходной сигнал термопары с температурой задаваемой на терморегуляторе (из исследуемого диапазона температур). Схема на рис. 1 также включает в себя тепловой ТВД, имеющий две обмотки намагничивающую и измерительную [7-9], Г – источник переменного

тока, ИЧ – измеритель частоты изменения намагничивающего тока, Б – бареттер (стабилизатор тока), три измерителя напряжения – В,  $V_1$  и  $V_2$ ,  $R_{об}$  – образцовое сопротивление, С – самописец, РД – рабочий датчик, ОД – опорный датчик, в схему также входит ОС – двухлучевой осциллограф для измерения фазового угла. Следует отметить, что температура внешней среды и температура теплового ТВД, может влиять на результаты измерений параметров изделий, так как под влиянием температуры намагничивающая обмотка ТВД изменяет свое сопротивление и это, в свою очередь, может привести к тому, что изменяется значение намагничивающего тока теплового ТВД и магнитного потока в контролируемом плоском образце, а следовательно к погрешностям измерений параметров пластины. Если применить стабилизацию тока и термоизолировать обмотки теплового ТВД [7-9], то возможно сохранить постоянными величину тока и магнитного потока, поэтому в схеме на рис. 1 последовательно с намагничивающей обмоткой теплового ТВД включают бареттер – Б (стабилизатор тока). Во время работы схемы на рис. 1, для контроля формы намагничивающего тока используется самописец – С со стробоскопическим устройством, частоту изменения намагничивающего тока регистрирует измеритель частоты – ИЧ, а значение тока фиксируют с помощью вольтметра – В, который регистрирует падение напряжения на образцовом сопротивлении -  $R_{об}$ . Тепловой ТВД совмещает в себе три функции: создание магнитного потока в плоском изделии – П, измерение ЭДС и ее фазы с концов вторичной обмотки и нагрев плоского образца с помощью ГУ [7-9], которым управляет ТРМ10. ОД и РД являются идентичными преобразователями, которые имеют одинаковые размеры и число витков. С помощью измерителя напряжения  $V_1$  определяют суммарную ЭДС теплового ТВД  $E_{\Sigma t}$ , которая зависит от температуры. Измеритель напряжения  $V_2$  регистрирует ЭДС  $E_0$  (ТВД без пластины) [7-9], а с помощью ОС определяют зависимый от температуры фазовый угол сдвига  $\varphi_{от}$  между ЭДС  $E_0$  и суммарной ЭДС теплового ТВД  $E_{\Sigma t}$ . Таким образом, измеритель напряжения  $V_2$  свой выходной сигнал подает на один вход осциллографа – ОС, а вход теплового ТВД соединен с другим входом ОС.

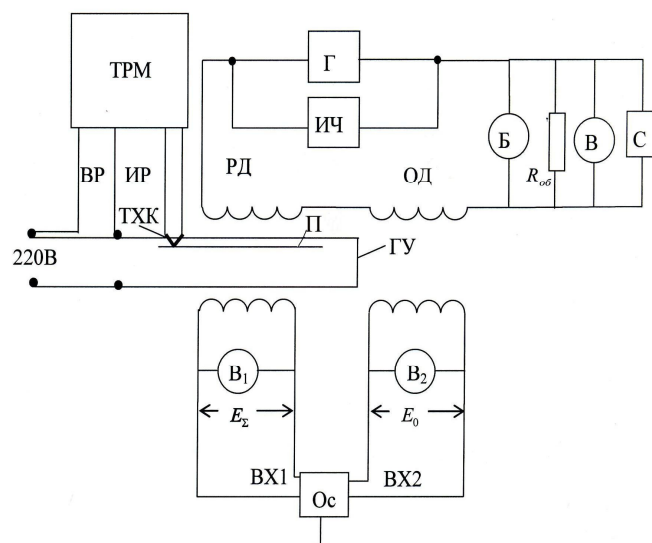


Рис. 1. Схема теплового ТВД для контроля многих параметров ферромагнитной пластины.

В работах [3, 4] получены универсальные функции преобразования  $k = f(x)$  и  $\varphi = f(x)$  для двухпараметрового трансформаторного вихретокового датчика с плоским ферромагнитным изделием. С учетом результатов работ [3, 4], приведем алгоритм измерительных и расчетных процедур многопараметрового контроля плоских ферромагнитных изделий, а также формулы для определения пяти параметров ферромагнитной пластины.

Сначала с помощью схемы на рис. 1 измеряем  $E_{\Sigma t}$ ,  $\varphi_{0t}$  и  $f_t$  теплового ТВД с нагреваемой пластиной. Затем воспользовавшись результатами работ [1-9], находим фазовый угол  $\varphi$  между ЭДС  $E_{2t}$  и ЭДС  $E_0$ , а также определяем ЭДС  $E_{1t}$ , обусловленную прохождением магнитного потока в воздушном зазоре между изделием и вторичной обмоткой теплового ТВД [1-9]. После этого определяем обобщенный магнитный параметр  $x_t$  и параметр  $\kappa_t$  (удельный нормированный магнитный поток на единицу  $\mu_{rt}$ ) [3, 4].

Электромагнитные параметры  $\mu_{rt}$  и  $\sigma_t$  нагреваемой в процессе контроля ферромагнитной пластины, зная толщину  $d$  и ширину  $h$  контролируемого плоского образца, определяем по формулам

$$\mu_{rt} = \frac{d_k h_k \sqrt{E_{\Sigma t}^2 + E_{1t}^2 - 2E_{\Sigma t} E_{1t} \cos \varphi_{0t}}}{E_0 d h K}, \quad (1)$$

$$\sigma = \frac{x^2 E_0 d h K}{\pi d^2 \mu_0 f d_k h_k \sqrt{E_{\Sigma t}^2 + E_{1t}^2 - 2E_{\Sigma t} E_{1t} \cos \varphi_{0t}}} \quad (2)$$

Температуру ферромагнитной пластины при которой осуществляется контроль электромагнитных параметров, находим из выражения

$$t = \left( \frac{1 + \alpha \cdot t_1}{\alpha} \right) \left( \frac{\pi d^2 f \mu_0 d_k h_k \sqrt{E_{\Sigma t}^2 + E_{1t}^2 - 2E_{\Sigma t} E_{1t} \cos \varphi_{0t}}}{\rho_1 x^2 E_0 d h K} - 1 \right) + t_1 \quad (3)$$

С учетом того что зависимости  $\mu_{rt}$  от  $t$  и  $\sigma_t$  от  $t$  в диапазоне от 20 до 150°C являются линейными (например, для СТ 15), приведем формулы для определения температурного коэффициента удельного электрического сопротивления  $\alpha_\rho$  и температурного коэффициента относительной магнитной проницаемости  $\alpha_\mu$ , которые были выведены в результате элементарных математических операций после нагрева образца до численных значений двух температур  $t$  и  $t_1$

$$\alpha_\rho = \frac{\frac{\rho_t}{\rho_1} - 1}{t - t_1 \frac{\rho_t}{\rho_1}}, \quad (5)$$

$$\alpha_\mu = \frac{\frac{\mu_{rt}}{\mu_{r1}} - 1}{t - t_1 \frac{\mu_{rt}}{\mu_{r1}}}, \quad (6)$$

где  $\rho_1$  и  $\rho_t$  - удельные электрические сопротивления при начальной температуре  $t_1 = 20^\circ C$  и при значениях температур из исследуемого диапазона  $t$  с

определенным шагом (например, 5 °С);  $\mu_{rt}$  и  $\mu_{r1}$  - относительные магнитные проницаемости при температуре  $t$  и начальной температуре  $t_1$ .

Результаты совместного измерительного контроля электромагнитных параметров  $\rho_t$  и  $\mu_{rt}$  ферромагнитной пластины (которые были получены при разных температурах), приведены в табл. 1.

Таким образом, в результате контроля электромагнитных параметров плоского изделия при начальной температуре и температуре взятой из исследуемого диапазона (от 20 до 150°С), найдены коэффициенты  $\alpha_\rho$  и  $\alpha_\mu$ , численные значения которых составили  $\alpha_\rho = 2,852 \cdot 10^{-3} \frac{1}{K}$  и  $\alpha_\mu = 0,9434 \cdot 10^{-3} \frac{1}{K}$ . Зная коэффициенты  $\alpha_\rho$  и  $\alpha_\mu$ , а также параметры  $\mu_{rt}$ ,  $\sigma_t$  и  $t$  можно идентифицировать контролируемую пластину воспользовавшись справочной литературой [11].

Таблица Результаты измерительного контроля  $\mu_{rt}$ ,  $\rho_t$  и  $t$  ферромагнитной пластины

$t$ [°С]	$\rho_t$ [Ом·м]	$\mu_{rt}$
20	2,6387	100
25	2,6466	100,564
30	2,6516	101,384
35	2,6596	101,948
40	2,6627	102,546
45	2,6708	103,110
50	2,7013	103,674
55	2,7334	104,338
60	2,7870	104,902
65	2,7998	105,541
70	2,8545	106,180
75	2,9018	107,212
80	2,9641	107,754
85	2,9849	108,334
90	3,0150	108,876
95	3,0267	109,009
100	3,0564	109,381
105	3,0918	110,030
110	3,1075	110,701
115	3,1498	111,576
120	3,1645	112,296
125	3,2861	112,883
130	3,3518	113,471
135	3,4029	113,842
140	3,4513	114,428
145	3,5156	114,886
150	3,5643	115,230

### 3 Обсуждение результатов исследований.

Таким образом, в настоящей статье поставлены задачи и определены основные пути решения важной научно-практической проблемы, которая состоит в точности идентификации контролируемых плоских изделий за счет создания информационной избыточности при осуществлении многопараметрового вихретокового контроля.

Применяя нагрев при измерительном контроле физико – механических параметров плоских изделий мы получаем информационную избыточность, определив совместно пять параметров ферромагнитного плоского изделия, что в свою очередь позволяет наиболее точно идентифицировать контролируемый объект. Найдены температурные коэффициенты сопротивления  $\alpha_p$  и  $\alpha_\mu$  ферромагнитной пластины. Приведены численные значения электромагнитных и температурных параметров ферромагнитного плоского изделия, разработан алгоритм совместного измерительного контроля относительной магнитной проницаемости  $\mu_{rt}$ , удельной электрической проводимости  $\sigma_t$ , температуры  $t$  пластины, а также температурного коэффициента удельного электрического сопротивления  $\alpha_p$  и коэффициента магнитной проницаемости  $\alpha_\mu$ . Научная новизна работы состоит в том, что: предложена возможность идентификации контролируемых плоских изделий, за счет реализации многопараметрового метода вихретокового контроля и создания информационной избыточности с помощью теплового ТВД. Практическое значение работы состоит в том, что полученные результаты можно использовать при разбраковке плоских изделий, так как разбраковка деталей не по одному, а по многим параметрам, является наиболее точной и достоверной. Перспективы дальнейших исследований состоят в создании автоматизированных систем контроля параметров немагнитных и магнитных плоских изделий на базе теплового параметрического вихретокового датчика (ПВД).

**Список литературы:** 1. Ключев В.В., Файнгоиз М.Л. Контроль несоосными накладными экранными преобразователями движущейся полосы // Дефектоскопия. – 1974.-№3.-С.24-29. 2. Глоба С.Н. Универсальное электромагнитное устройство для контроля разомкнутых стальных пластин. – Вестник ХГПУ. – Харьков: ХГПУ.-1999.-Вып.37.-С.28-30. 3. Себко В.П., Кириченко Р.И. Определение пределов измерений сигналов электромагнитного преобразователя с плоским проводящим изделием // Вісник Національного технічного університету «Харківський політехнічний інститут». – Харків: НТУ «ХПІ». – 2000.-Вип.12. – С.403-406. 4. Себко В.П., Кириченко С.Н. К теории работы трансформаторного электромагнитного преобразователя с плоским проводящим изделием // Технічна електродинаміка. – Київ: Ін-т електродинаміки НАНУ. – 2000. – Тем. випуск, ч.1 – С. 93-98. 5. Себко В.П., Горкунов Б.М., Алаа Файад Макки. Модификации электромагнитного метода определения магнитного и электромагнитного параметров плоских изделий // Вестник Национального технического университета «Харьковский политехнический институт». – Харьков: НТУ «ХПІ». – 2003. – Вып. 10. – С. 506-508. 6. Себко В.П., Львов С.Г., Шади О.Ю. Отман. Трехпараметровый электромагнитный преобразователь с плоским изделием на основе максимальной фазы суммарной ЭДС // Технічна електродинаміка. – Київ: Ін-т електродинаміки НАНУ. – 2003. – Тем. випуск, ч.1. – С 117-120. 7. Себко В.П., Хассан Муссу Диаб. Переменно-частотный электромагнитный метод безконтактного определения удельного электрического сопротивления и температуры плоского изделия. Материалы конференции «Неруйнівний контроль та технічна діагностика». – Київ. – 2003. – С. 54-59. 8. Себко В.В., Ноздрачева Е.Л.,

Хассан Муссу Диаб, Алаа Файад Макки, Вараксин Ю.А. Расчет относительных погрешностей измерений магнитных, электрических и температурных параметров плоского ферромагнитного изделия с помощью ТЭД, реализующего экстремальный вихретоковый метод // Наукові праці V-ї Міжнародної науково-технічної конференції «Метрологія та вимірювальна техніка (Метрологія - 2006)». –Харків.-2006.–Т.2. – С. 221-226. **9.** Себко В.В. Трансформаторный вихретоковый датчик с пластиной, зондируемой полем кратких частот // Український метрологічний журнал. – Харків. – 2007. –Вип.2. – С. 26-29. **10.** Себко В.В. Четырехпараметровый вихретоковый метод определения параметров плоских ферромагнитных изделий, основанный на кратких частотах магнитного поля параметрического вихретокового датчика // Інтегровані технології та енергозбереження. – Харків: НТУ «ХПІ». – 2007.- №1. – С. 85-92. **11.** Преображенский А.А., Бишард Е.Г. Магнитные материалы и элементы.-М.: Высшая школа.-1986. -352 с.

«Поступила в редколлегию 20.10.11»

## УДК 621.771

**АЛИЕВА Л.И.** канд. техн. наук, доц., ДГМА, Краматорск  
**АЛИЕВ И.С.** докт. техн. наук, проф., ДГМА, Краматорск  
**АБХАРИ П.Б.** канд. техн. наук, ст. препод. ДГМА, Краматорск  
**ПАТЫК О.В.** студент кафедры ОМД, ДГМА, Краматорск

### **ПРОГНОЗИРОВАНИЕ ДЕФЕКТООБРАЗОВАНИЯ В ПРОЦЕССЕ РАДИАЛЬНОГО ВЫДАВЛИВАНИЯ**

Рассмотрены процессы радиального выдавливания на оправке с односторонней подачей металла. Исследовано формоизменение в процессах радиального выдавливания методом конечных элементов. Установлены геометрические параметры процесса, при которых не происходит образование утяжины. Построены диаграммы для определения наилучших значений параметров процесса радиального выдавливания.

Розглянуто процеси радіального видавлювання на оправці з односторонньою подачею металу. Досліджено формозмінення в процесах радіально видавлювання методом скінчених елементів. Встановлено геометричні параметри процесу при яких не відбувається утворення утяжини. Побудовано діаграми для визначення найкращих параметрів процесу радіального видавлювання.

The one sided process of axisymmetric hollowed radial extrusion is considered. In this process is researched change of deformation in different steps with the finite elements method. Results of deformation components for different steps were shown. It is defined that in certain ratio of geometric parameters will be appeared defect is named dimple. For determining dimple in this process was drawn a diagram on geometric parameters.

На машиностроительных предприятиях значительную часть номенклатуры продукции составляют детали типа втулок и стержней с фланцами. Их зачастую получают высадкой и прямым выдавливанием. Данные способы штамповки достаточно широко известны, но они имеют ограничения связанные с формоизменением. Так, например, прямым выдавливанием невозможно получать низкие фланцы на стержне без образования осевой утяжины или, невозможно высаживать относительно большие фланцы на тонком стержне за один переход, что связано с потерей устойчивости заготовки. Этих недостатков лишен процесс радиального выдавливания, что позволяет рекомендовать его для изготовления