

М.С. СТЕПАНОВ, д-р техн. наук, проф., НТУ «ХПИ»;
С.М. ШЕВЧЕНКО, ассистент, НТУ «ХПИ»

МАТЕМАТИЧЕСКОЕ МОДЕЛИРОВАНИЕ СИЛЫ РЕЗАНИЯ ПРИ ШЛИФОВАНИИ В РАЗЛИЧНЫХ УСЛОВИЯХ

У статті проведено аналіз існуючих математичних залежностей для визначення сили різання у різних умовах шліфування. Отримано математичну модель сили різання круглого зовнішнього шліфування периферією кола.

В статье проведен анализ существующих математических зависимостей для определения силы резания при разных условиях шлифования. Получена математическая модель силы резания круглого наружного шлифования периферией круга.

In the article the analysis of mathematical dependences is conducted for opreleniya force of cutting at different terms of polishing. The mathematical model of force of cutting of the round outward polishing of periphery circle is got.

Вступление. Значение действующей при шлифовании силы резания является важнейшей характеристикой процесса обработки. От нее зависят условия работы станка, инструмента и уровень точности получаемой детали. В настоящее время существует достаточно большое количество схем шлифования [1]. Определение силы резания в каждом конкретном случае требует привлечения значительных дополнительных ресурсов.

Анализ математических моделей. Можно выделить несколько подходов для определения силы резания при разных условиях шлифования. Первый, при котором в результате проведения эксперимента и его обработки получают зависимость вида [2], приводит к уравнению регрессии

$$P_z = C_p \cdot V_3^x \cdot S_{np}^y \cdot t^z \quad (1)$$

где C_p, x, y, z – постоянные эмпирические коэффициенты V_3, S_{np}, t – режимные параметры обработки.

Известны более сложные зависимости для определения составляющих силы резания, которые могут учитывать и ряд других параметров [3]:

$$P_z = C_p \cdot V_3^{x_1} \cdot S_{np.n}^{y_1} \cdot t_{np.n}^{z_1} \cdot V_{вр}^\alpha \cdot H_k^{\beta_1} \cdot z_k^{\gamma_1} \cdot k_{сож} \quad (2)$$

где $V_{вр}$ – врезная подача; $S_{np.n}$ и $t_{np.n}$ – скорость продольной подачи и глубина правки; H_k и z_k – параметры, характеризующие шлифовальный круг; $k_{сож}$ – коэффициент, учитывающий давление подачи смазывающе-охлаждающей жидкости (СОЖ) в зону резания.

Второй подход предполагает определение составляющей силы резания расчетным путем (с учетом экспериментального определения эффективной мощности шлифования) и имеет целью определения зависимости вида [4]:

$$P_z = \frac{N_{эф}}{V_k}, \quad (3)$$

где V_k – скорость шлифовального круга.

Эффективную мощность шлифования определяют для различных условий обработки по формуле [5]:

$$N_{эф} = C_N \cdot V_3^r \cdot t^x \cdot S^y \cdot d_3^q, \quad (4)$$

где d_3 и V_3 – диаметр, и скорость заготовки, а C_N, r, x, y, q – эмпирические коэффициенты.

При третьем подходе составляющую силы резания определяют, основываясь на производительности обработки. В качестве примера можно привести известную математическую модель силы резания, учитывающую номинальную производительность Q_0 , жесткость технологической системы C , удельную интенсивность съема λ [6]:

$$P_z = \frac{K_{ш} \cdot Q_0}{\lambda + (l_{dem} \cdot V_\delta) / C}, \quad (5)$$

где $K_{ш}$ – коэффициент шлифования.

Четвертый подход предполагает учет силы резания от единичного зерна с дальнейшим переходом к массовому резанию всеми зернами, расположенными в пределах площади контакта инструмента и заготовки.

Для определения силы резания, создаваемой единичным зерном, известны ряд моделей, которые учитывают параметры зерна, свойства обрабатываемого материала и так далее.

Среди них можно выделить *модель С.Н. Корчака* [7], которая предполагает находить тангенциальную составляющую силы резания P_z сложением двух сил – тангенциальной силы от напряжений пластического сдвига P_{z_S} и тангенциальной силы от трения металла о заднюю грань $P_{z_{mp}}$.

Математическая запись выше изложенного имеет вид:

$$P_z^I = P_{z_S} + P_{z_{mp}} = \left(\frac{\sqrt{3,25} \cdot a \cdot \cos \beta}{\sin \beta_I} + 0,5 \cdot \mu \cdot l_3 \right) \cdot \tau_S, \quad (6)$$

где l_3 – длина площадки затупления зерна; a – толщина среза; μ – коэффициент трения; τ_S – касательные напряжения, при которых происходит сдвиг в зоне деформации; β_I – угол, сформированный плоскостью сдвига, учитывающий трение стружки по передней грани зерна.

Известна математическая модель силы микрорезания при скоростном шлифовании, учитывающая радиус режущей кромки зерна ρ и ρ_m – плотность обрабатываемого материала [8]:

$$P_z^I = \frac{\tau_S \cdot a_z \sqrt{2\rho \cdot a_z} \cdot \sin(\beta + \varphi_S)}{\sin \beta \cdot \sin \varphi_S} + \frac{2\pi \cdot \tau_S \cdot a_S \cdot \rho \cdot \mu}{3\mu_S + 10^{-4} a_z \cdot \sqrt{2\rho \cdot a_z} \cdot \rho_m \cdot V^2} \cdot \frac{1 - \sin \beta \cdot \sin \gamma}{\cos(\beta - \gamma)}. \quad (7)$$

Данная зависимость силы микрорезания не учитывает инерционную составляющую.

Некоторые модели учитывают действие дополнительных факторов, действующих в зоне резания. Например, *В.В. Ефимов* [9] считает, что фактическая составляющая силы резания будет меньше ее номинального значения на величину гидродинамической силы в контакте, возникающей в результате попадания СОЖ. Эту силу можно представить двумя составляющими: гидродинамической составляющей силы в контакте поверхности круга с поверхностью заготовки и гидродинамической составляющей силы в контакте зерно – материал заготовки:

$$P_{\Gamma} = 2,45\mu \cdot V_{\kappa} \cdot H \cdot \left(\frac{\xi \cdot R_0}{n_0} + \frac{2\rho_d^2 \cdot n_0 \cdot R_k}{b \cdot c \cdot \rho} \right). \quad (8)$$

Постановка задачи. Учитывая большое разнообразие схем обработки режимов резания, шлифуемых материалов и характеристик инструмента, универсальной зависимости для определения силы резания при шлифовании не существует. Однако часто бывает, что для обработки известна зависимость для одной схемы шлифования и неизвестна для другой, которую предстоит найти расчётным методом.

Математическая модель. Для определения неизвестной силы резания для схемы шлифования 1, с учетом известной силы резания для схемы шлифования 2, запишем зависимости для P_z .

Для схемы 1:

$$P_{Z1} = P_z^I \cdot S_{k1} \cdot n_p^I, \quad (9)$$

где P_z^I – составляющая силы микрорезания для схемы 1; S_{k1} – площадь контакта круга и заготовки для схемы 1; n_p^I – количество контактирующих зерен в пределах площади контакта для схемы 1 (на 1 мм²).

Для схемы 2:

$$P_{Z2} = P_z^{II} \cdot S_{k2} \cdot n_p^{II}, \quad (10)$$

где P_z^{II} – составляющая силы микрорезания для схемы 2; S_{k2} – площадь контакта круга и заготовки для схемы 2; n_p^{II} – количество контактирующих зерен в пределах площади контакта для схемы 2 (на 1 мм²).

Разделим (9) на (10):

$$\frac{P_{Z1}}{P_{Z2}} = \frac{P_z^I \cdot S_{k1} \cdot n_p^I}{P_z^{II} \cdot S_{k2} \cdot n_p^{II}} \quad (11)$$

и, решая уравнение относительно P_{Z1} , получим:

$$P_{Z1} = P_{Z2} \cdot \frac{P_z^I}{P_z^{II}} \cdot \frac{S_{k1}}{S_{k2}} \cdot \frac{n_p^I}{n_p^{II}}. \quad (12)$$

Если сила микрорезания и количество контактирующих зерен в пределах площади контакта не зависят от схемы шлифования, то можно записать:

$$P_{Z1} = P_{Z2} \cdot \frac{S_{k1}}{S_{k2}} \quad \text{или} \quad P_{Z2} = P_{Z1} \cdot \frac{S_{k2}}{S_{k1}}. \quad (13)$$

Конкретный пример решения задачи. Анализируя формулы (13) можем сделать вывод, что при обработке шлифованием по различным схемам, сила резания будет отличаться в зависимости от величины соотношения площадей контакта круга и заготовки.

Рассмотрим это положение на конкретном примере, сравнив две схемы обработки: круглое наружное шлифование с продольной подачей и плоское, торцевое шлифование с продольной подачей (рис. 1).

Подставим в формулу (13) значения сил и площадей зон контакта для двух выше приведенных схем шлифования. Площадь зоны контакта для продольного шлифования с учетом длины дуги контакта L_{k2} (рис. 1, а).

$$S_{k2} = L_{k2} \cdot H_{k2} = M(V_k, V_s, V_n) \sqrt{\frac{D_k \cdot d_s \cdot t}{D_k \pm d_s}} \cdot H_{k2}, \quad (14)$$

где H_{k2} – ширина шлифования.

Ширину зоны контакта определяем, зная зависимость:

$$H_{k2} = K_k \cdot H_k, \quad (15)$$

где H_k – высота шлифовального круга; K_k – коэффициент, определяющий долю высоты круга на оборот заготовки.

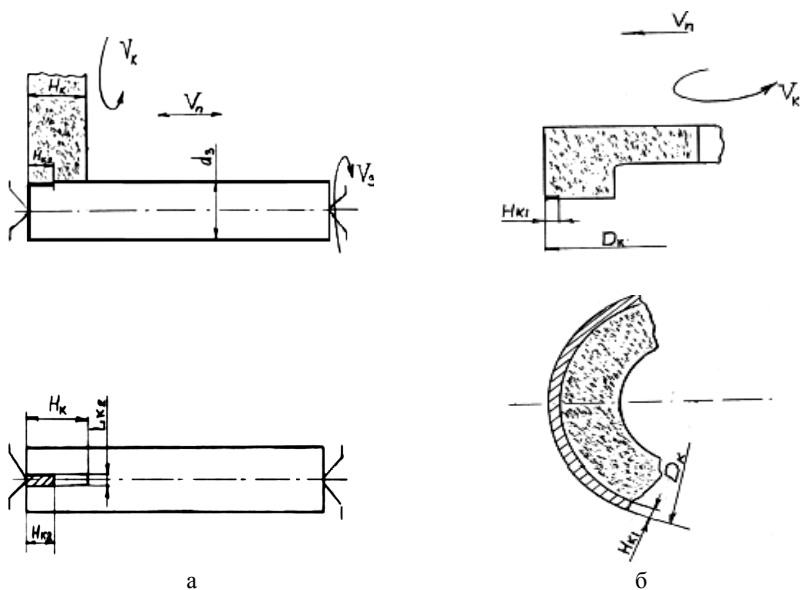


Рисунок 1 – Схема определения площади контакта.
(а – круглое наружное шлифование; б – плоское торцевое шлифование.)

Таким образом, за один оборот заготовки круг переместится вдоль оси на расстояние, равное $K_k \cdot H_k$. За одну минуту круг переместится на величину:

$$H_{мин} = V_n = K_k \cdot H_k \cdot n = \frac{1000 \cdot K_k \cdot H_k \cdot V_3}{\pi \cdot d_3} \quad (16)$$

Разрешая относительно $K_k \cdot H_k$, можно определить ширину зоны контакта в зависимости от продольной подачи V_n [мм/мин]:

$$H_{k2} = K_k \cdot H_k = \frac{V_n \cdot \pi \cdot d_3}{1000 \cdot V_3} \quad (17)$$

где d_3 – диаметр заготовки, мм; V_3 – скорость заготовки, м/мин; а ширина зоны контакта H_{k2} , мм.

Подставляя выражение (17) в формулу (14) получим:

$$S_{k2} = M(V_k, V_3, V_n) \cdot \frac{V_n \cdot \pi \cdot d_3}{1000 \cdot V_3} \sqrt{\frac{D_k \cdot d_3 \cdot t}{D_k \pm d_3}} \cdot H_{k2} \quad (18)$$

Длина дуги контакта для плоского торцевого шлифования при симметричном расположении круга и заготовки (рис. 1, б):

$$L_{k1} = \frac{D_k}{2} \cdot \left(\arcsin \frac{B_3}{D_k} \right) \cdot \sqrt{1 + \frac{V_3^2}{(60 \cdot V_k)^2}}, \quad (19)$$

где B_3 – половина ширины обрабатываемой заготовки.

Ширину шлифования при плоском торцевом шлифовании можно определить по формуле:

$$H_{k1} = K_{k1} \cdot D_k.$$

За один оборот круга, круг переместится относительно заготовки на величину $K_{k1} \cdot D_k$; за минуту это перемещение составит:

$$H_{k1} = \frac{K_{k1} \cdot D_k \cdot 1000 \cdot V_k}{\pi \cdot D_k} = V_n = \frac{1000 \cdot K_{k1} \cdot D_k \cdot V_k}{\pi \cdot D_k}. \quad (20)$$

Разрешая относительно $K_{k1} \cdot D_k$, можно определить ширину зоны шлифования:

$$H_{k1} = K_{k1} \cdot D_k = \frac{\pi \cdot V_n \cdot D_k}{1000 \cdot V_k}. \quad (21)$$

Ширину зоны контакта при шлифовании торцом круга можно определить и по-другому. В данном случае припуск удаляется периферийной его частью. При этих условиях тепловой поток, идущий в заготовку, имеет максимальную интенсивность на цилиндрическом пояске шириной 3 – 4 мм. Поэтому это значение можно принять в качестве ширины зоны контакта круга с заготовкой.

Умножая выражение (21) на длину дуги контакта, получим площадь зоны контакта при торцевом шлифовании:

$$S_{k1} = L_{k1} \cdot H_{k1} = \frac{D_k^2}{2000} \cdot \arcsin \frac{B_3}{D_k} \cdot \frac{\pi \cdot V_n}{V_k} \sqrt{1 + \frac{V_3^2}{(60 \cdot V_k)^2}}. \quad (22)$$

Таким образом, силу резания P_{Z2} для круглого наружного шлифования периферией круга получаем через известное выражение (13) для силы резания P_{Z1} при плоском шлифовании торцом круга:

$$P_{Z2} = 2P_{Z1} \cdot \frac{M(V_k, V_3, V_n) \cdot d_3 \cdot V_k \cdot \sqrt{\frac{D_k \cdot d_3 \cdot t}{D_k \pm d_3}}}{D_k^2 \cdot \left(\arcsin \frac{B_3}{D_k} \right) \cdot \sqrt{1 + \frac{V_3^2}{(60 \cdot V_k)^2}}}. \quad (23)$$

Выводы. Проведен анализ существующих математических зависимостей для определения силы резания при разных схемах шлифования. При использовании известных математических соотношений для силы резания при плоском шлифовании торцом круга, получена формула силы резания для

круглого наружного шлифования периферией.

Список литературы: 1. Мазур М.П., Внуков Ю.М., Доброскок В.Л., та ін. Основи теорії різання матеріалів. Львів: Новий світ-2000, – 2010. – 424 с., 2. Беззубенко Н.К. Повышение эффективности алмазного шлифования путем введения в зону обработки дополнительной энергии в форме электрических разрядов. Дисс. Харьков: ХГПУ, – 1995. – 200 с., 3. Сизый Ю.А., Степанов М.С. Влияние давления подачи СОЖ на нагрев заготовки при врезном шлифовании // Матеріали міжнародної науково-практичної конференції «Інформаційні технології: наука, техніка, освіта, здоров'я». – Харків: НТУ «ХПІ», 2005. С. 210 – 214., 4. Маслов Е.Н. Теория шлифования материалов. – М.: Машиностроение, – 1974. – 320 с., 5. Справочник технолога-машиностроителя. Под ред. А.Г. Косиловой и Р.К. Мещерякова. – М.: Машиностроение т.П, – 1989. – 496 с., 6. Якимов А.В. и др. Качество и производительность абразивно-алмазной обработки. – Одесса: ОГПУ, – 1999. – 212 с., 7. Корчак С.Н. Производительность процесса шлифования стальных деталей. М.: Машиностроение, – 1971. – 279 с., 8. Филимонов Л.Н. Высокоскоростное шлифование. Л.: Машиностроение, – 1979. – 248 с., 9. Ефимов В.В. Модель процесса шлифования с применением СОЖ. – Саратов. Саратовский ун-т, – 1992. – 132 с.

Поступила в редколлегию 18.01.2012.

УДК 539.3

Е.Г. ЯНЮТИН, д-р техн. наук, проф., ХГУПТ, Харьков;
С.И. ПОВАЛЯЕВ, канд. техн. наук, доц., ХНАДУ, Харьков

ВОССТАНОВЛЕНИЕ ДИНАМИЧЕСКИХ НАГРУЗОК, ДЕЙСТВУЮЩИХ НА КОНИЧЕСКИЕ ОБОЛОЧКИ

Запропоновано спосіб відновлення динамічних навантажень, що діють на конічні оболонки, заснований на використанні методу скінчених різниць. Наведено приклади відновлення рівномірно розподілених і зосереджених динамічних навантажень за значеннями одного з параметрів напружено-деформованого стану (переміщення або деформації).

Предложен способ восстановления динамических нагрузок, действующих на конические оболочки, основанный на использовании метода конечных разностей. Приведены примеры восстановления равномерно распределенных и сосредоточенных динамических нагрузок по значениям одного из параметров напряженно-деформированного состояния (перемещения или деформации)

A method for recovery of dynamic loads acting on the conical shells, based on the method of finite differences, is proposed. Examples of the reconstruction of uniformly distributed and point dynamic loads on the values of the one deflected mode parameter (displacement or deformation) are given.

Введение. Метод конечных разностей (МКР) является одним из наиболее известных численных методов, которые используются при расчете различных элементов конструкций. Несомненным его преимуществом как численного метода является возможность применения для ряда задач, в которых использование аналитических методов связано с преодолением значительных трудностей даже при решении прямых задач по исследованию параметров напряженно-деформированного состояния элементов конструкций при известных внешних нагрузках.