

УДК 621.3.04: 621.316

Е.И. БАЙДА, А.А. ЧЕПЕЛЮК

ВЛИЯНИЕ ЧАСТОТЫ НА РАСПРЕДЕЛЕНИЕ ПЛОТНОСТИ ТОКА И НА НАГРЕВ ПЕЧАТНЫХ ПЛАТ

У статті досліджуються процеси зміни активного опору і нагріву доріжки друкованої плати в функції частоти сигналу внаслідок поверхневого ефекту і ефекту взаємного впливу струмів в провіднику. Розрахований коефіцієнт зміни активного опору доріжки в функції частоти. Запропоновано і випробувано алгоритм теплового розрахунку, що дозволяє значно спростити і прискорити рішення просторової задачі, використовуючи результати розрахунку 2D задачі розподілу струму в плоскому провіднику. Показано, що при заданому значенні зовнішнього струму збільшенні частоти призводить до значного збільшення еквівалентного активного і реактивного опорів провідника, що істотно збільшує його температуру нагрівання. Доведено коректність рішення електротермічної 3D задачі і намічені напрямки подальших досліджень.

Ключові слова: друкована плата, поверхневий ефект, електротермічний нагрів.

В статье исследуются процессы изменения активного сопротивления и нагрева дорожки печатной платы в функции частоты сигнала вследствие поверхностного эффекта и эффекта взаимного влияния токов в проводнике. Рассчитан коэффициент изменения активного сопротивления дорожки в функции частоты. Предложен и опробован алгоритм теплового расчета, позволяющий значительно упростить и ускорить решение пространственной задачи, используя результаты расчета 2D задачи распределения тока в плоском проводнике. Показано, что при заданном значении внешнего тока увеличению частоты приводит к значительному увеличению эквивалентного активного и реактивного сопротивлений проводника, что существенно увеличивает его температуру нагрева. Доказана корректность решения электротермической 3D задачи и намечены направления дальнейших исследований.

Ключевые слова: печатная плата, поверхностный эффект, электротермический нагрев.

Introduction. The article deals with the distribution of the current density and the heating of the conductors of the printed circuit board, depending on the frequency of the source at a fixed value of the current. In this case, the equivalent conductivity of the material depends not only on the temperature, but also on the frequency of the signal, which considerably complicates the solution of the spatial problem. In the article an algorithm is proposed which, on the basis of the solution of the plane problem, allows one to reduce the solution of the spatial quasistatic problem to the problem of heating conductors by direct current with equivalent conductivity. **Purpose.** The purpose of this article is to develop and test a mathematical model of electro thermal heating of printed circuit boards, depending on the frequency of the source in a flat and spatial form. **Methods.** The solution of the planar and spatial problems was carried out by the finite element method in the COMSOL package. **Results.** Mathematical models of PCB heating are developed and tested depending on the frequency. The value of the equivalent conductivity is obtained depending on the frequency of the signal and the temperature of PCB heating for a planar and spatial problem. The correctness of the solutions obtained is shown. **Conclusions.** An algorithm that allows reducing the problem of heating the conductors of a printed circuit board by a high-frequency alternating current to the problem of heating conductors with a direct current with equivalent conductivity is proposed and tested, which greatly simplifies the solution process. Areas for further research are outlined.

Key words: printed circuit board, surface effect, electro thermal heating.

Введение и постановка задачи. Печатные платы широко используются в качестве элементов электро- и радиотехнических схем, как на постоянном, так и на переменном токе в диапазоне частот от 0 Гц до сотен кГц. Вполне закономерно, что при таком диапазоне частот их электрические параметры существенно меняются. В статье рассматривается вопрос влияния частоты на температуру нагрева проводников печатных плат за счёт поверхностного эффекта и эффекта близости в диапазоне частот от 10 кГц до 150 кГц, в котором можно пренебречь энергией излучения. Эти вопросы представляют интерес для фирм, специализирующихся на разработке программного обеспечения расчета температуры нагрева печатных плат [1]. В программах, как правило, источник тепла рассчитывается на основании тепловых потерь по действующему значению тока с учетом зависимости проводимости материала от температуры, т.е. расчет при постоянном токе. Недостатком такого подхода является то, что эквивалентная проводимость материала зависит не только от температуры нагрева проводника, но и от частоты и взаимного расположения проводников, что не учитывается. Это связано с тем, что параллельное решение мультифизической задачи связывающей электромагнитные и тепловые процессы в трехмерном пространстве требует значительных объемов оперативной памяти, а сам процесс решения плохо обусловлен.

В данной статье предлагается алгоритм, позволяющий обойти эту проблему: 1) решение квазистати-

ческой электромагнитной 2D задачи и определение значения активного сопротивления дорожек печатной платы в функции частоты при заданном значении тока; 2) решение 2D электромагнитной квазистатической и термической задач с учетом изменения сопротивления в функции частоты и температуры; 3) решение 3D электротермической задачи на постоянном токе с учетом тепловой и частотной зависимости активного сопротивления.

Такой подход позволяет: 1) сопоставить полученные результаты, что дает возможность убедиться в корректности полученного решения; 2) упростить решение 3D электротермической задачи; 2) не вносить существенных изменений в уже существующие программы, введя в них функциональную зависимость активного сопротивления от частоты, полученные на основе решения 2D задачи.

Одна из проблем решения сформулированных задач заключается в том, что ширина и толщина дорожки печатной платы отличаются на порядок. Так при действующем значении тока 3 А и толщине дорожки в 75 мкм её ширина равна 1,0 мм (\approx в 13 раз больше), что усложняет использование объемных конечных элементов.

В [2] приведено аналитическое решение задачи распределения плотности тока в прямоугольном проводнике. Но за счет принимаемых допущений, возможности такого решения ограничены. В большинстве случаев поверхностный эффект рассматривается для круг-

лого проводника или для случая падения плоской электромагнитной волны на тонкий проводник [3], что не соответствует реальной физической задаче.

В этой связи представляется актуальным: 1) определить распределение плотности тока в одиночном тонком и широком проводнике; 2) определить влияние частоты на активное сопротивление проводника в квазистатическом режиме; 3) решить 3D задачу нагрева проводника печатной платы с учетом функциональной зависимости удельной проводимости от температуры и частоты; 4) провести сравнительный анализ полученных результатов и сформулировать выводы о корректности предлагаемого алгоритма.

Цель. Целью статьи является разработка и тестирование математической модели электротермического нагрева дорожек печатной платы в зависимости от частоты источника в плоской и пространственной постановке.

1. Распределение плотности тока по сечению прямоугольного проводника. Размеры проводника показаны на рис.1. Направление тока - перпендикулярно плоскости рисунка.

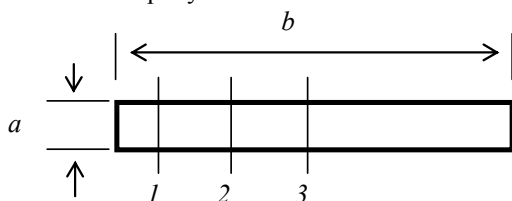


Рис. 1 – Проводник с током, где $a = 0,075$ мм, $b = 1$ мм

Уравнение для определения векторного магнитного потенциала в квазистатическом режиме и граничное условие

$$\begin{aligned} (j \cdot \omega \cdot \sigma - \omega^2 \cdot \epsilon) \cdot \vec{A} + \frac{1}{\mu} \cdot \nabla \times \nabla \times \vec{A} &= 0, \\ -\vec{n} \cdot \vec{H} &= \vec{J}_s, \end{aligned} \quad (1)$$

где ω - круговая частота;

σ - проводимость;

ϵ - диэлектрическая проницаемость;

\vec{A} - векторный магнитный потенциал в направлении оси z ;

μ - магнитная проницаемость;

\vec{n} - нормаль;

\vec{H} - напряженность поля;

\vec{J}_s - поверхностная плотность тока.

Результаты расчета для частот (10, 50, 100, 150) кГц по ширине и высоте проводника приведены на рис. 2, рис. 3 (при температуре проводника 40 °С).

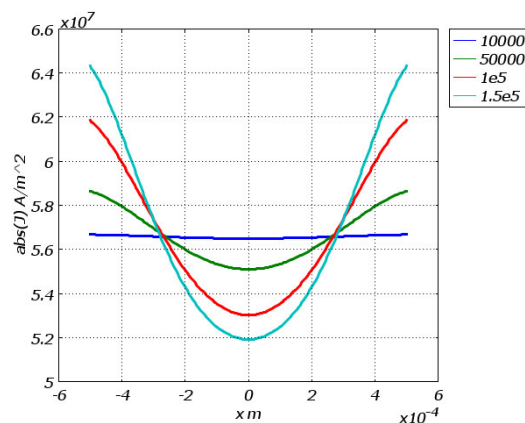


Рис. 2 – Распределение плотности тока по ширине проводника в функции частоты в среднем сечении

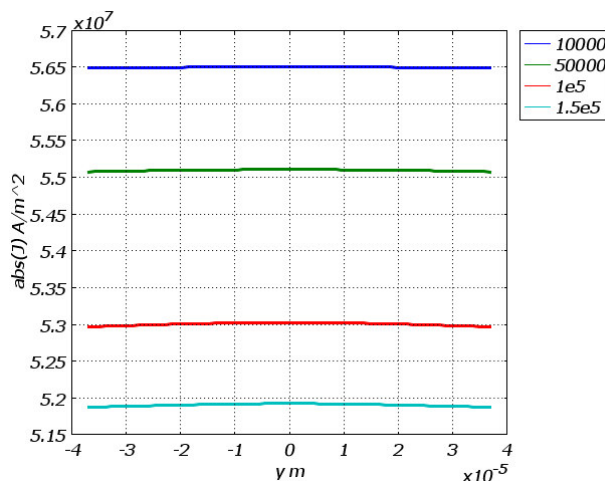


Рис. 3 – Распределение плотности тока по высоте проводника в функции частоты в среднем сечении

Как следует из результатов расчета, плотность тока по высоте проводника - постоянная величина для фиксированной частоты и фиксированного положения секущей плоскости (рис. 4).

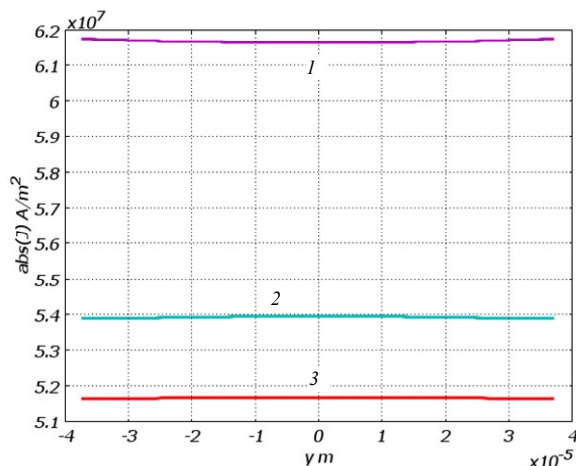


Рис. 4 – Распределение плотности по высоте проводника в сечениях 1-3 (рис. 1)

На рис. 5 показано 3D распределение модуля плотности тока по площади "дорожки" печатной платы.

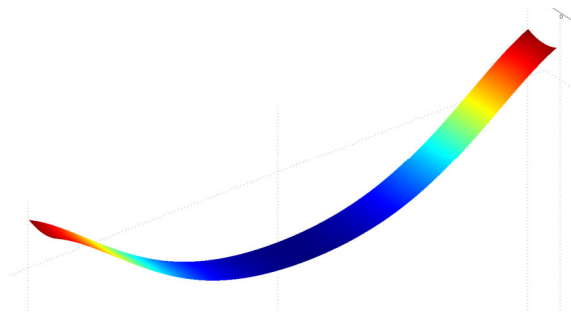


Рис. 5 – Распределение модуля плотности тока по сечению проводника

Из расчетов следует:

- в исследуемом диапазоне частот неравномерность распределения плотности тока наблюдается по ширине проводника;

- по высоте проводника (по оси y) плотность тока $J(x, y)$ постоянна при фиксированном значении координаты x .

2. Расчет параметров дорожки печатной платы сложной конфигурации. "Дорожки" платы имеют достаточно сложную конфигурацию, поэтому представляет интерес распределение плотности тока по сечению в случае, показанном на рис. 6. Так как распределение плотности тока по толщине проводника постоянно, то рассматривается 2D модель.

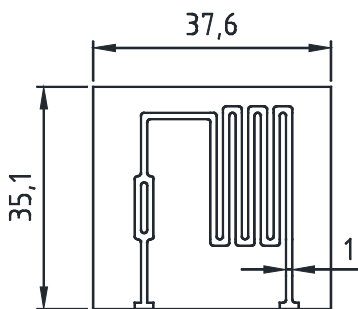


Рис. 6 – Конфигурация проводника и размеры платы в мм

На рис. 6 материал проводника - медь толщиной 75 мкм; основы – стеклотекстолит (FR4) с параметрами: проводимость - $4 \cdot 10^{-3}$ S/m; относительная диэлектрическая проницаемость – 4,5.

Расчет был проведен в квазистатическом режиме с учетом токов смещения по формулам:

$$-\nabla \cdot d_i \cdot ((j\omega\sigma - \omega^2\varepsilon) \cdot \vec{A} + (\sigma + j\omega\varepsilon) \cdot \nabla V - \vec{J}^e) = 0$$

$$d_i \cdot (j\omega\sigma - \omega^2\varepsilon) \cdot \vec{A} + \nabla \times d_i \cdot \left(\frac{1}{\mu} \nabla \times \vec{A} \right) +$$

$$d_i \cdot (\sigma + j\omega\varepsilon) \cdot \nabla V = d_i \cdot \vec{J}^e$$

где d_i – толщина проводника или диэлектрика,

V – электрический потенциал;

\vec{J}^e – сторонняя плотность тока.

Граничные условия: на внешних границах

$$\vec{n} \times \vec{A} = 0, \vec{n} \cdot \vec{J} = 0, \quad (3)$$

на входных терминалах

$$\vec{n} \times \vec{A} = 0, \int_S \vec{n} \cdot \vec{J} dS = I_m \text{ и } \vec{n} \times \vec{A} = 0, V = 0, \quad (4)$$

где I_m – амплитудное значение внешнего тока.

Результат расчета представлен на рис. 7, где показано распределение плотности тока в проводнике при частоте $1,5 \cdot 10^5$ Гц.

Из рис. 7 следует, что токи сосредоточены на внешних границах. Помимо этого, наблюдается асимметрия тока в самих проводниках, что связано с их взаимным влиянием.

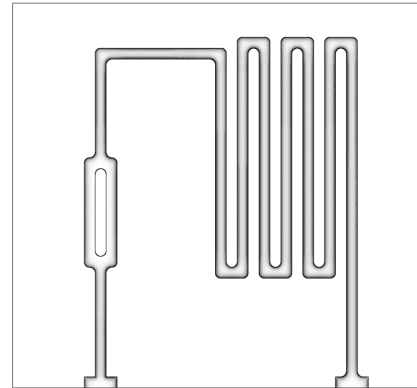


Рис. 7 – Распределение модуля плотности тока

На рис. 8 показано распределение плотности тока по ширине в одном из проводников в функции частоты.

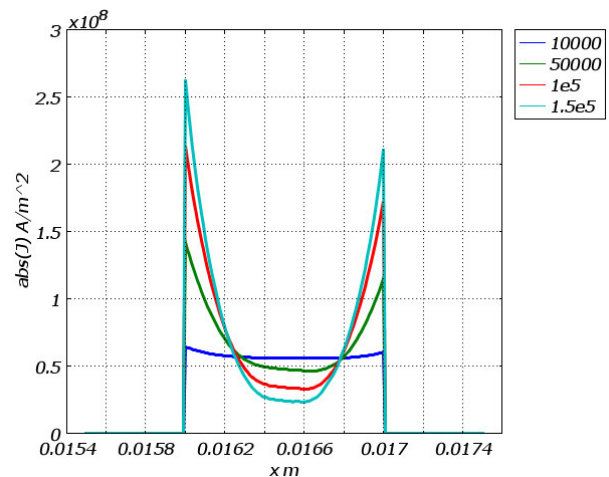


Рис. 8 – Распределение плотности тока по ширине проводника в функции частоты

Как следует из сравнительного анализа рис. 2 и рис. 8, на распределение плотности тока существенно влияет взаимное расположение проводников, увеличивая неравномерность распределения тока по сечению.

Неравномерность распределения тока приводит к изменению активного сопротивления проводника, которое показано на рис. 9 в относительных единицах. За единицу принималось активное сопротивление при частоте 10 кГц и температуре проводника 40 °С.

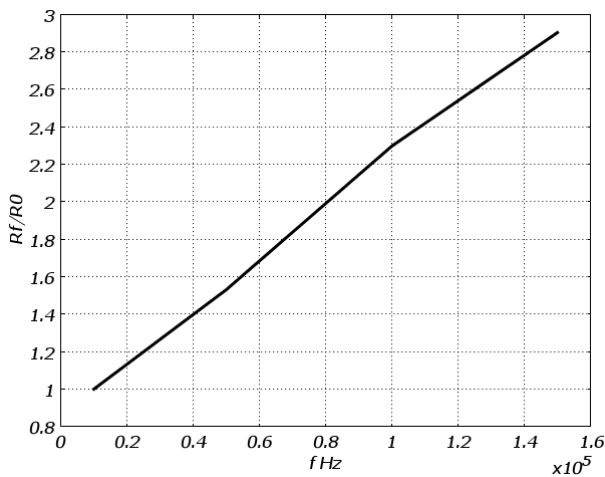


Рис. 9 – Зависимость относительного увеличения активного сопротивления проводника в функции частоты

Как следует из рис. 9, активное сопротивление увеличивается практически пропорционально частоте (в исследуемом диапазоне) и возрастает примерно в 3 раза при увеличении частоты с 10 кГц до 150 кГц (при фиксированном амплитудном значении тока в проводнике).

Аппроксимация зависимости рис. 9, проведенная на основании метода наименьших квадратов, дает следующую зависимость с максимальной погрешностью 2,2 %

$$k = 0,87 + 1,35 \cdot 10^{-5} \cdot f, \quad (5)$$

где k – кратность увеличения активного сопротивления;

f – частота в Гц.

Расчеты показывают, что тепловые потери для данной конфигурации проводника возрастают в большей степени, чем в случае уединенного проводника (после приведения к единой длине), что свидетельствует о значительном взаимном влиянии отдельных участков проводника.

Помимо активных потерь значительно увеличивается и реактивное сопротивление (примерно в 12 раз). Увеличивается и падение напряжения в проводнике при фиксированном значении тока в 9,7 раза с $(0,224728 + i \cdot 0,26641)$ В при 10 кГц до $(0,651916 + i \cdot 3,342732)$ В при 150 кГц.

Следует отметить, что в исследуемом диапазоне частот тепловые потери в диэлектрике малы ($\approx 10^{-5}$ Вт) по сравнению с потерями в проводнике и их можно не учитывать.

3. 2D расчет нагрева печатной платы в установившемся тепловом режиме. Основным параметром, влияющим на долговечность работы любого электротехнического устройства, является температура его нагрева. В данном разделе исследуется установившееся значение температуры нагрева печатной платы в функции частоты сигнала.

В силу малой толщины проводника и основы (75 мкм и 500 мкм), можно предположить, что перепад температуры по их толщине незначителен. Это позволяет рассмотреть решение указанной задачи в 2D пространстве.

Постановка задачи. Рассчитать установившуюся температуру нагрева печатной платы в функции частоты

при естественных условиях охлаждения в воздушной среде при заданном амплитудном значении переменного тока.

Расчетные уравнения. Система дифференциальных уравнений включает уравнения электромагнитного поля и граничные условия (2) – (4) с учетом температурной зависимости проводимости $\sigma(T)$ и уравнения теплопроводности, применительно к 2D пространству:

$$\begin{aligned} \nabla \cdot (-d_i \lambda_i \nabla T) &= d_i Q_i + h_t (T_0 - T) + h_b (T_0 - T) \\ &+ \varepsilon_t K (T_0^4 - T^4) + \varepsilon_b K (T_0^4 - T^4) \end{aligned}, \quad (6)$$

где d_i – толщина проводника или диэлектрика;

λ_i – теплопроводность проводника или диэлектрика;

T – температура;

$Q_i(T, f)$ – объемная мощность внутренних источников тепла как функция температуры и частоты;

h – конвективный коэффициент теплоотдачи с верхней или нижней охлаждаемой поверхности;

T_0 – температура окружающей среды;

ε – коэффициент черноты верхней или нижней поверхности;

K – постоянная Больцмана.

В качестве граничных условий на торцах платы приняты условия термоизоляции ввиду незначительной (0,5 мм) толщины объекта:

$$-\vec{n} \cdot (d_i \lambda_i \nabla T) = 0, \quad (7)$$

где \vec{n} – вектор нормали.

Расположение проводника на диэлектрической подложке, которая существенно снижает отводимый тепловой поток, учитывается заданием нулевых значений коэффициента теплоотдачи и степени черноты на нижней поверхности проводника.

Задача (2) – (7) нелинейная, что связано с температурной и частотной зависимостью коэффициентов системы дифференциальных уравнений.

Решение системы (2) – (7) было получено методом PARDISO, базирующимся на разложении Холецкого с последующим итерационным уточнением решения. Вид температурной поверхности при частоте 150 кГц показан на рис. 10.

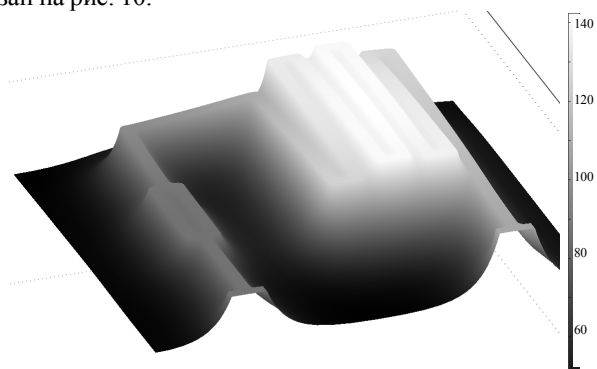


Рис. 10 – Поверхность установившейся температуры платы при максимальной частоте 150 кГц

Максимальное значение температуры нагрева дорожки равно 144 °С.

Изменение температуры одной из наиболее нагретых точек в функции частоты показано на рис. 11.

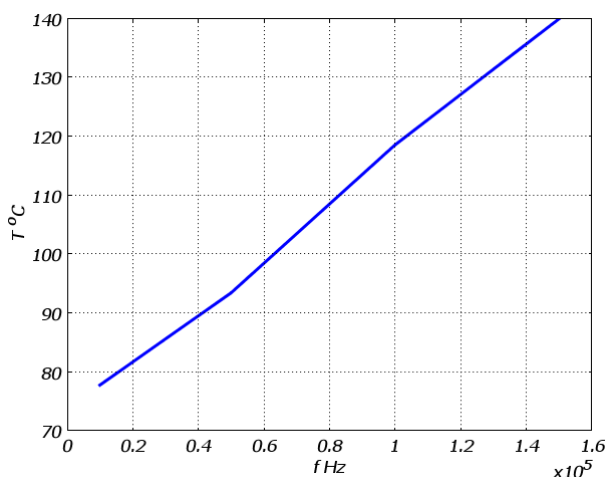


Рис. 11 – Изменение температуры наиболее нагретой точки платы в функции частоты

Из графика следует, что в принятом диапазоне частот температура практически пропорциональна частоте цепи и увеличивается с её ростом при фиксированном амплитудном значении тока, что является следствием поверхностного эффекта и эффекта взаимного влияния отдельных частей дорожки.

4. 3D расчет нагрева печатной платы в установившемся режиме протекания постоянного тока с учетом функциональной зависимости удельного электрического сопротивления от частоты и температуры. На рис. 12 показана объёмная расчетная модель.

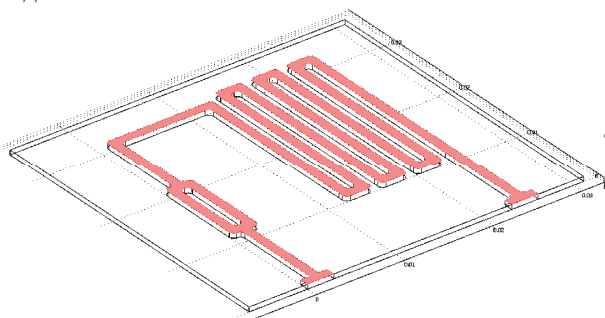


Рис.12 – Расчетная 3D модель печатной платы

Размеры расчетной области (35,1*37,6*0,5) мм³, размеры дорожки (1*0,075) мм². По определению, необходимо решить мультифизическую задачу нагрева печатной платы постоянным током, протекающим по проводнику с учетом температурной и частотной зависимости удельной электрической проводимости. Одной из проблем, возникающей при решении задачи - существенное различие в размерах расчетных областей (37 и 0,075) мм, что затрудняет использование 3D конечных элементов. Поэтому, для решения задачи можно воспользоваться следующим приёмом: решать тепловую задачу для 3D тела, а электрическую задачу для плоского 2D тела (уравнение аналогично уравнению теплопроводности (6)).

$$\begin{aligned} -\nabla \cdot (\sigma d \nabla V - d \vec{J}^e) &= d Q_j, \\ \nabla \cdot (-\lambda \nabla T) &= Q \end{aligned} \quad (8)$$

где σ - проводимость материала проводника, зависящая от температуры и частоты (5);

d - толщина проводящего слоя;

V - электрический потенциал;
 \vec{J}^e - сторонняя плотность тока;
 Q_j - объёмная плотность тока;
 λ - теплопроводность;
 Q - мощность внутренних источников тепла, зависящая от температуры и частоты.

Граничные условия для токовой задачи:

$$\vec{n} \cdot \vec{J} = 0 \quad \text{на внешних границах,}$$

$$-\vec{n} \cdot \vec{J} = J_n \quad \text{на входном терминале,} \quad (9)$$

$$V=0 \quad \text{на выходном терминале.}$$

Граничные условия для тепловой задачи (10):

$$-n \cdot (-\lambda \nabla T) = Q \cdot d + h(T_0 - T) + \varepsilon K(T_0^4 - T^4)$$

$$-\nabla \cdot (d \cdot \lambda \nabla T)$$

- для тонкого проводящего слоя,

$$-n \cdot (-\lambda \nabla T) = h(T_0 - T) + \varepsilon K(T_0^4 - T^4) \quad (10)$$

- для верхней и нижней поверхностей,

$$n \cdot (-\lambda \nabla T) = 0 \quad \text{- для торцов платы,}$$

где $Q \cdot d$ - поверхностный тепловой поток в тонком проводящем слое;

d - толщина проводящего слоя;

λ - теплопроводность проводящего слоя.

Результат расчета для значения частоты 150 кГц показан на рис. 13.

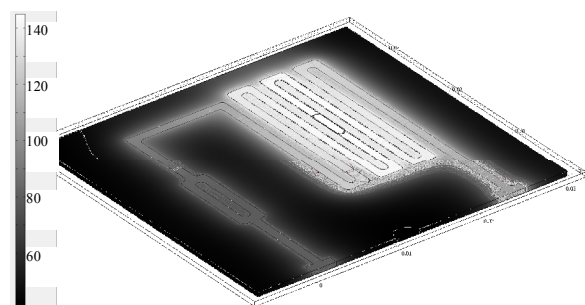


Рис. 13 – Тепловое поле 3D объекта

Сравнительный анализ (рис. 10 - рис. 13) показывает совпадение результатов расчетов (максимальная температура 144 °C). Следовательно, предложенный алгоритм теплового расчета 3D задачи на постоянном токе эквивалентен 2D задаче на переменном токе, что может служить подтверждением правильности предположений и полученных результатов. Эквивалентность результатов позволяет существенно упростить задачу расчета нагрева печатной платы, заменив протекание по проводникам переменного тока постоянным. Так при частоте 150 кГц эквивалентная глубина проникновения поля в проводник составляет $\approx 0,15$ мм (при ширине проводника 1 мм), что требует чрезмерной дискретизации расчетной области (линейный размер $\approx 0,03$ мм). Для 3D пространства это требует больших затрат времени счета и памяти ЭВМ (десятки гигабайт), что, в сочетании с очень плохой сходимостью решения, приводит к сложностям в получении результата. Эквивалентная трехмерная тепловая задача нагрева платы на постоянном токе требует значительно меньшей дискретизации расчетного пространства ввиду отсутствия быстроменяющихся функций, поэтому решение такой задачи может быть получено относительно легко, что и сделано в данной статье.

Выводы. Предложен и опробован алгоритм, позволяющий свести задачу нагрева проводников печатной платы высокочастотным переменным током к задаче нагрева проводников постоянным током с эквивалентной проводимостью, что существенно упрощает процесс решения.

1. Плотность тока по высоте проводника постоянная величина для рассматриваемой частоты и фиксированного сечения (рис. 4), что дает возможность трактовать задачу распределения тока в тонком проводнике в 2D постановке.

2. Установлено взаимное влияние проводников печатной платы, что выражается в более неравномерном распределении тока по сечению по сравнению с одиночным проводником.

3. В исследуемом диапазоне частот зависимость сопротивления от частоты хорошо аппроксимируется линейной зависимостью, что позволяет использовать этот факт в последующих тепловых расчетах.

4. При 15-ти кратном увеличении частоты, полное сопротивление увеличивается в 9,7 раза, что существенно влияет на падение напряжения в цепи.

5. В принятом диапазоне частот температура практически пропорциональна частоте и увеличивается (при фиксированном амплитудном значении тока) с 78 °С до 144 °С, что является следствием поверхностного эффекта и эффекта взаимного влияния отдельных проводников.

6. Показана эквивалентность тепловой задачи в 2D пространстве при протекании по проводникам

переменного тока и тепловой задачи в 3D пространстве при протекании постоянного тока с учетом изменения сопротивления в функции частоты.

7. Расчет по предлагаемому алгоритму позволяет значительно уменьшить требуемый объем памяти ЭВМ и затрачиваемое время, внося минимальные изменения в уже имеющиеся.

Предполагаемые направления дальнейших исследований. На основании предложенного алгоритма предполагается исследование нагрева многослойных печатных плат, а также расчет механических напряжений в дорожках, связанных с градиентом температур.

Список литературы

1. <http://www.adam-research.de>.
2. [https://dokumente.unibw.de/pub/bscw.cgi/d4721614/2009%20ICE%20\(Gerling\).pdf](https://dokumente.unibw.de/pub/bscw.cgi/d4721614/2009%20ICE%20(Gerling).pdf) Приближенный аналитический расчет скин-эффекта в прямоугольном проводе.
3. Демирхан К. С. Теоретические основы электротехники / К. С. Демирхан, Л.Р.Нейман, Н. В. Коровкин, В. Л. Чечурин - Питер, 1996. Т. 1-3. – 1377 с.

References (transliterated)

1. <http://www.adam-research.de>.
2. [https://dokumente.unibw.de/pub/bscw.cgi/d4721614/2009%20ICE%20\(Gerling\).pdf](https://dokumente.unibw.de/pub/bscw.cgi/d4721614/2009%20ICE%20(Gerling).pdf). Approximate Analytical Calculation of the Skin Effect in Rectangular Wires
3. Demirhan K. S. Teoreticheskie osnovi elektrotexniki [Theoretical Foundations of Electrical Engineering]. K.S. Demirhan, L.R. Neyman, N.V. Korovkin, V.L. Hehurin - Piter, 1996. V. 1-3. – 1377 p.

Поступила (received) 30.06.2017

Бібліографічні описи / Библиографические описания / Bibliographic descriptions

Вплив частоти на розподіл щільності струму і на нагрів друкованих плат / Є.І. Байда, О.О. Чепелюк // Вісник Національного технічного університету "ХПІ". Серія: Проблеми удосконалення електричних машин і апаратів. – Х. : НТУ "ХПІ", 2017. – № 34 (1256). – С. 3–8. – Библиогр.: 3 назв. – ISSN 2079-3944.

Влияние частоты на распределение плотности тока и на нагрев печатных плат / Е.И. Байда, А.А. Чепелюк // Вісник Національного технічного університету "ХПІ". Серія: Проблеми удосконалення електричних машин і апаратів. – Х. : НТУ "ХПІ", 2017. – № 34 (1256). – С. 3–8. – Библиогр.: 3 назв. – ISSN 2079-3944.

Effect of frequency on distribution of current density and on heating of printed boards / E.I. Baida, A.A. Chepelyuk // NTU "KhPI". Series: Problems of Electrical Machines and Apparatus Perfection. – Kharkov : NTU "KhPI", 2017. – No 34 (1256). – P. 3-8. Bibliography: 3. – ISSN 2079-3944.

Відомості про авторів / Сведения об авторах / About the Authors

Байда Евгений Иванович – кандидат технических наук, доцент, Национальный технический университет «Харьковский политехнический институт», доцент кафедры электрических аппаратов; тел.: (057) 707-68-64; e-mail: baida_kpi@i.ua.

Байда Євген Іванович – кандидат технічних наук, доцент, Національний технічний університет «Харківський політехнічний інститут», доцент кафедри електричних апаратів; тел.: (057) 707-68-64; e-mail: baida_kpi@i.ua.

Baida Evgeniy Ivanovych – Candidate of Technical Sciences (Ph. D.), Docent, National Technical University "Kharkiv Polytechnic Institute", Associate Professor at the Department of Electrical Apparatus; tel.: (057) 707-68-64; e-mail: baida_kpi@i.ua.

Чепелюк Александр Александрович – кандидат технических наук, доцент, Национальный технический университет «Харьковский политехнический институт», доцент кафедры электрических аппаратов; тел.: (057) 707-68-64; e-mail: chep1@i.ua.

Чепелюк Олександр Олександрович – кандидат технічних наук, доцент, Національний технічний університет «Харківський політехнічний інститут», доцент кафедри електричних апаратів; тел.: (057) 707-68-64; e-mail: chep1@i.ua.

Chepelyuk Oleksandr Oleksandrovych – Candidate of Technical Sciences (Ph. D.), Docent, National Technical University "Kharkiv Polytechnic Institute", Associate Professor at the Department of Electrical Apparatus; tel.: (057) 707-68-64; e-mail: chep1@i.ua.