

УДК 697.1

А. С. КУЦЕНКО, В. И. ТОВАЖНЯНСКИЙ

КОМБИНИРОВАННАЯ СИСТЕМА АВТОМАТИЧЕСКОГО УПРАВЛЕНИЯ ТЕПЛОМ С СОСТОЯНИЕМ ЗДАНИЯ С ПРОГНОЗИРУЮЩЕЙ МОДЕЛЬЮ

Рассматривается актуальная задача структурного синтеза системы автоматического управления индивидуальным тепловым пунктом жилых, производственных и офисных зданий. На основе упрощенной математической модели процесса теплоснабжения, отражающей в безразмерной форме основные конструктивные параметры здания, с помощью принципа максимума найден оптимальный закон управления тепловой мощностью с учетом краткосрочного прогноза погоды. Полученное программное управление по возмущению корректируется управлением по отклонению температуры помещения от заданного комфортного значения.

Ключевые слова: оптимальное управление теплоснабжением, комбинированное управление, управление с прогнозирующей моделью, метод последовательных приближений.

Розглядається актуальна задача структурного синтезу системи автоматичного управління індивідуальним тепловим пунктом житлових, виробничих і офісних будівель. На основі спрощеної математичної моделі процесу теплопостачання, що відбиває в безрозмірною формі основні конструктивні параметри будівлі, за допомогою принципу максимуму знайдений оптимальний закон керування тепловою потужністю з урахуванням короткострокового прогнозу погоди. Отримане програмне управління з обуренню коригується управлінням по відхиленню температури приміщення від заданого комфортного значення.

Ключові слова: оптимальне управління теплопостачанням, комбіноване управління, управління з прогнозуючої моделлю, метод послідовних наближень.

The actual problem of structural synthesis of the automatic control system for the thermal state of housing, industrial and office buildings is considered. Based on the simplified mathematical model of the main thermal processes of the heated building and short-term weather forecast, the method and algorithm of the thermal power optimal control the were developed based on the criterion of the internal air temperature minimum deviation from the specified comfort value. The application of the maximum principle and the numerical method of fixed-point iterations for solving the two-point boundary problem allowed to find the thermal power software control online, which corresponds to the ideology of the MPC method. Program control errors caused by the inaccuracy of the mathematical model and the weather forecast is proposed to compensate in control circuit by the deviation of the actual internal temperature from its comfort value. The corresponding block diagram of the combined control system is proposed.

Key words: optimal heating control, combined control, control with predictive model, fixed-point iterations.

Список обозначений.

T – усредненная температура ограждения.

T_a – усредненная температура внутренних аккумулирующих элементов.

Q – тепловой поток отопительных приборов.

T_g – температура внутреннего воздуха.

T_g^* – задание по температуре внутреннего воздуха.

T_{oc} – температура окружающей среды.

\hat{T}_{oc} – прогнозируемая температура окружающей среды.

\bar{T}_{oc} – среднесуточное значение температуры наружного воздуха.

ΔT – амплитуда колебаний температуры наружного воздуха.

ρ – отношение тепловых сопротивлений ограждения и внутренних аккумулирующих элементов.

ω – отношение тепловых сопротивлений ограждения и остекления.

τ – постоянная времени внешнего ограждения здания.

ξ – отношение постоянных времени ограждения и внутренних аккумулирующих элементов.

Введение. Эффективное теплоснабжение жилых и промышленных зданий является одной из ключевых проблем современной Украины, имеющей первостепенное социальное, экономическое и внешнеполитическое значение.

Несмотря на то, что теплоснабжение помещений является одним из основных процессов, обеспечивающих жизнедеятельность человека, а его научно-техническая поддержка в виде таких научных дисциплин как техническая термодинамика, теплотехника и гидроаэромеханика имеет более чем двухсотлетнюю историю, интерес к совершенствованию организации отопительных процессов за последние несколько десятилетий поднялся на принципиально новый уровень. На протяжении последних 50 лет существования СССР проблеме совершенствования систем теплоснабжения не уделялось должного внимания в связи с недопустимо низкими ценами на энергоносители, что приводило к значительным потерям тепловой энергии сквозь чрезмерно остекленные бетонные ограждения, длинные теплотрассы и несовершенные отопительные приборы. Это обусловило необходимость решения комплекса взаимосвязанных задач по обеспечению комфортных условий в отапливаемых помещениях, снижению расходов энергоносителей, экологическому совершенствованию процессов производства, транспортировки и использования тепловой энергии в условиях рыночной экономики.

Вторым фактором, определяющим низкое качество отопительных процессов, является общепринятое качественное регулирование теплоснабжения при котором все здания отопительного района получают теплоноситель, температура которого изменяется по фиксированному температурному графику, задаваемому генерирующей котельной установкой. Количество же теплоты, потребляемой каждым конкретным зданием, в большинстве случаев не регулируется. Это

©А. С. Куценко, В.И. Товажнянский 2017

приводит как к нарушению комфортного температурного режима помещений с одной стороны, так и к дополнительным энергетическим потерям при ручном управлении тепловым режимом отдельными потребителями путем проветривания или подключения электрообогревателей в зависимости от соотношения температуры окружающей среды и внутреннего воздуха.

Одним из путей преодоления проблем, связанных с централизованным теплоснабжением, является его децентрализация путем установки в многоэтажных строениях индивидуальных тепловых пунктов (ИТП) оснащенных системой автоматического управления количеством теплоты, направленным на отопление здания.

На автоматизированный ИТП могут быть возложены функции поддержания заданной (комфортной) температуры внутреннего воздуха, а также программного изменения подводимой тепловой мощности при прерывистом режиме отопления.

Внедрение ИТП позволяет учесть всевозможные факторы, влияющие на тепловое состояние здания. К последним относятся как конструктивные особенности (материал и толщина внешнего ограждения, поверхность остекления) так и внешние возмущения (температура окружающей среды, температура теплоносителя, генерируемого центральной котельной установкой и др.).

Целью работы является обоснование структуры систем автоматического управления индивидуальным тепловым пунктом, функционирующих в условиях неопределенности математической модели теплового процесса здания и возмущающих воздействий.

Обзор литературы. Анализ всего комплекса подходов к автоматизации процессов, связанных с теплоснабжением можно найти в работе [1]. Системный подход к конструированию математических моделей и оптимизации тепловой эффективности детально рассматривается в монографии [2]. Эти работы являются типичными представителями множества исследований, инициированных специалистами в области теплотехники, поставившими перед собой цель формировать проблему управления теплоснабжением на языке максимально близком к языку теории автоматического управления. Их основными недостатками является представление тепловых процессов в отапливаемом здании как квазистатических, не учитывающих процессы аккумуляции теплоты во внешних ограждениях. В противовес квазистатическим моделям широко применяются математические модели, основанные на уравнении теплопроводности в частных производных, решение которого, находится численными методами. Такой подход, в наибольшей мере, ориентирован на решение задач анализа теплового состояния здания. Для решения же задач синтеза законов управления такой подход малоприменим.

Большинство зарубежных публикаций в этом направлении ориентируются на конечномерный подход к математическому моделированию тепловых процессов зданий [3]. В результате такого подхода

математическая модель процесса теплоснабжения представляет собой управляемую систему линейных обыкновенных дифференциальных уравнений, которые используются в качестве прогнозирующих для метода MPC управления с прогнозирующими моделями (modeling predictive control). В тоже время, предлагаемые математические модели для реализации MPC имеют ряд принципиальных недостатков. Во-первых, отсутствует какое-либо обоснование размерности моделирующей системы дифференциальных уравнений. Во-вторых, чрезмерная детализация математической модели приводит к появлению большого числа неопределенных параметров. И, наконец, это неучет разнотемповости динамических процессов в таких ключевых элементах системы как внешнее и внутреннее ограждение, полезное наполнение здания, внутренний воздух.

Определенные шаги в направлении учета перечисленных недостатков были сделаны в работах авторов [4, 5].

Анализ реальных систем автоматического управления тепловым состоянием [6] дает основания утверждать, что в их основе лежит принцип количественного регулирования массового расхода горячего теплоносителя в соответствии с заданным температурным графиком, представляющим собой заранее сформулированную зависимость положения регулирующего клапана от температуры окружающей среды в данный момент времени. Очевидны принципиальные недостатки такого подхода: это неучет информации о реальной температуре внутреннего воздуха, а также неучет динамических качеств конкретного здания и краткосрочного прогноза погоды. Отмеченные недостатки могут быть устранены на основе комбинированной системы управления с прогнозирующей моделью в канале управления по возмущению, что и составляет предмет настоящего исследования.

Постановка задачи исследования. Упрощенная математическая модель процесса теплоснабжения, обоснование которой приведено в работах [4, 5] имеет вид

$$\begin{aligned} \frac{dT}{d\vartheta} &= -[1 + 2(\rho + \omega)]T + \rho T_a + q + (1 + \rho + \omega)T_{oc}, \\ \frac{dT_a}{d\vartheta} &= \xi T - \xi(1 + \omega)T_a + \xi\omega T_{oc} + \xi q, \\ T_g &= \frac{1}{1 + \rho + \omega}(q + T + \rho T_a + \omega T_{oc}), \end{aligned} \quad (1)$$

где $\vartheta = t/\tau/(1 + \rho + \omega)$ – безразмерное время, $q = QR$ – тепловой поток отопительных приборов в температурном измерении, R – тепловое сопротивление.

Критерий качества процесса теплоснабжения примем интегральным квадратическим

$$J = \frac{1}{2} \int_{t_0}^{t_1} [T_g(t) - T_g^*(t)]^2 dt, \quad (2)$$

оценивающим отклонение температуры помещения от программного значения.

Прогноз температуры окружающей среды на интервале времени $[t_0, t_1]$ предполагается достаточно обоснованным.

Необходимо найти закон управления тепловой мощностью $q(t)$, минимизирующий критерий (2).

Синтез программного управления тепловой мощностью. Для решения поставленной задачи оптимального управления воспользуемся принципом максимума. После подстановки третьего уравнения (1) в (2) гамильтониан задачи можно записать как

$$H = \frac{1}{2} [a(q+T+\rho T_a + \omega T_{oc}) - T_e^*]^2 + \lambda_1 [-bT + \rho T_a + q + cT_{oc}] + \lambda_2 [T - dT_a + q + \omega T_{oc}] \cdot \xi, \quad (3)$$

где $a = (1 + \rho + \omega)^{-1}$, $b = 1 + 2(\rho + \omega)$, $c = 1 + \rho + 2\omega$, $d = 1 + \omega$.

Соответствующая система дифференциальных уравнений для сопряженных переменных λ_1 и λ_2 примет вид

$$\begin{aligned} \frac{d\lambda_1}{d\vartheta} &= -[a(q+T+\rho T_a + \omega T_{oc}) - T_e^*]a + b\lambda_1 - \xi\lambda_2, \\ \frac{d\lambda_2}{d\vartheta} &= -[a(q+T+\rho T_a + \omega T_{oc}) - T_e^*]a\rho - \rho\lambda_1 + \xi d\lambda_2. \end{aligned} \quad (4)$$

Из условия стационарности функции H по q

$$\frac{\partial H}{\partial q} = a[a(q+T+\rho T_a + \omega T_{oc}) - T_e^*] + \lambda_1 + \lambda_2 \xi = 0$$

найдем закон оптимального управления для $0 \leq q \leq q_{\max}$ в виде

$$q = -(T + \rho T_a + \omega T_{oc}) + a^{-2}(aT_e^* - \lambda_1 - \lambda_2 \xi). \quad (5)$$

Если вычисленное в соответствии с (5) значение q не будет удовлетворять заданным границам 0 и q_{\max} , то в качестве q выбираются соответствующие граничные значения.

Таким образом, полная система дифференциальных уравнений для решения задачи оптимальной компенсации внешнего возмущения $T_{oc}(t)$ примет вид

$$\begin{aligned} \frac{dT}{d\vartheta} &= -bT + \rho T_a + q(\cdot) + cT_{oc}, \\ \frac{dT_a}{d\vartheta} &= \xi T - \xi dT_a + \xi q(\cdot) + \xi \omega T_{oc} \end{aligned} \quad (6)$$

$$\begin{aligned} \frac{d\lambda_1}{d\vartheta} &= -a^2 T - a^2 \rho T_a + b\lambda_1 - \xi\lambda_2 - \\ &- a^2 q(\cdot) - a^2 \omega T_{oc} + aT_e^*, \\ \frac{d\lambda_2}{d\vartheta} &= -a^2 \rho T - a^2 \rho T_a - \rho\lambda_1 + \xi d\lambda_2 - \\ &- a^2 \rho q(\cdot) - a^2 \rho T_{oc} + a\rho T_e^*, \end{aligned} \quad (7)$$

где $q(\cdot)$ вычисляется в соответствии с (5) и ограничениями.

Сформулированная задача оптимального управления относится к классу задач со свободным правым концом. В связи с этим граничные условия для сопряженной системы (7) имеют вид

$$\lambda_1(t_1) = 0, \quad \lambda_2(t_1) = 0. \quad (8)$$

Начальные условия для температуры ограждения и температуры внутреннего наполнения не могут быть измерены непосредственно. В связи с этим в качестве $T(t_0)$ и $T_a(t_0)$ принимаются значения, вычисленные по статической модели

$$\begin{aligned} T(t_0) &= \frac{1}{2}(T_e^*(t_0) - T_{oc}(t_0)), \\ T_a(t_0) &= T_e^*(t_0). \end{aligned} \quad (9)$$

Для решения полученной двухточечной краевой задачи воспользуемся методом аналогичным методу последовательных приближений, идея которого принадлежит Черноусько [7]. На первом шаге задается некоторый произвольный закон управления $q(t)$ и интегрируется система (6). Далее интегрируется сопряженная система (7) в обратном времени с учетом (8), при этом на каждом шаге интегрирования вычисляется оптимальное управление по формуле (5).

Полученные траектории $\lambda_1(t)$, $\lambda_2(t)$, используются для вычисления $q(t)$ в соответствии с (5) и интегрирования системы (6) в прямом времени. Начальные условия для интегрирования этой системы выбираются или в виде (9) при $t = t_0$ или на основании замеров температуры ограждения и температуры внутреннего воздуха, которая принимается в качестве начальной температуры внутреннего наполнения. Полученные в процессе интегрирования системы (6) значения температуры используются для последующего интегрирования (7) в обратном времени. Итерационный процесс продолжается до достижения сходимости по траекториям $q(t)$, $T(t)$, $T_a(t)$ и $T_e(t)$. Численные эксперименты показали высокую скорость сходимости итерационного процесса. Относительное отклонение последующей итераций менее чем 0,01 достигалось не более чем на 15 цикле итерационного процесса. На рис. 1 приведен пример зависимости оптимальной тепловой мощности при гармоническом изменении температуры окружающей среды

$$\hat{T}_{oc}(\vartheta) = \bar{T}_{oc} + \Delta T \sin \Omega \vartheta.$$

Круговая частота Ω определяется соотношением между реальным временем t и безразмерным ϑ , т.е. конструктивными параметрами здания:

$$\Omega = 2\pi l,$$

где l – количество суток в интервале, соответствующем единице безразмерного времени ϑ .

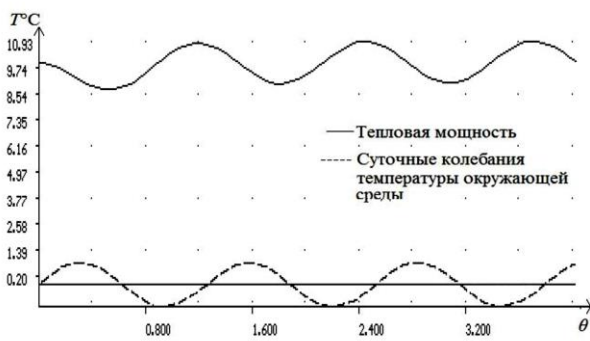


Рис. 1 – Графіки зміни теплової потужності та температури зовнішнього повітря

Из рис. 1 видно, что оптимальный закон управления тепловой мощностью подобен закону изменения температуры окружающей среды но

сместен по фазе относительно температурных колебаний, в чем и проявляется принципиальное отличие оптимального управления с прогнозирующей моделью от погодного регулирования. Величина фазового сдвига определяется в основном постоянной времени здания.

Полученная оптимальная программа приближенно соответствует реальности, поскольку она основана на упрощенной математической модели процесса теплоснабжения. Для компенсации ошибок, вызванных неточностью модели, естественно дополнить процесс управления составляющей, сформированной на основе отклонения температуры воздуха от заданного значения, т.е. осуществить комбинированное управление. Таким образом, упрощенная структурная схема комбинированного регулятора теплового состояния отапливаемого здания (ОЗ) примет вид, изображенный на рис 2.

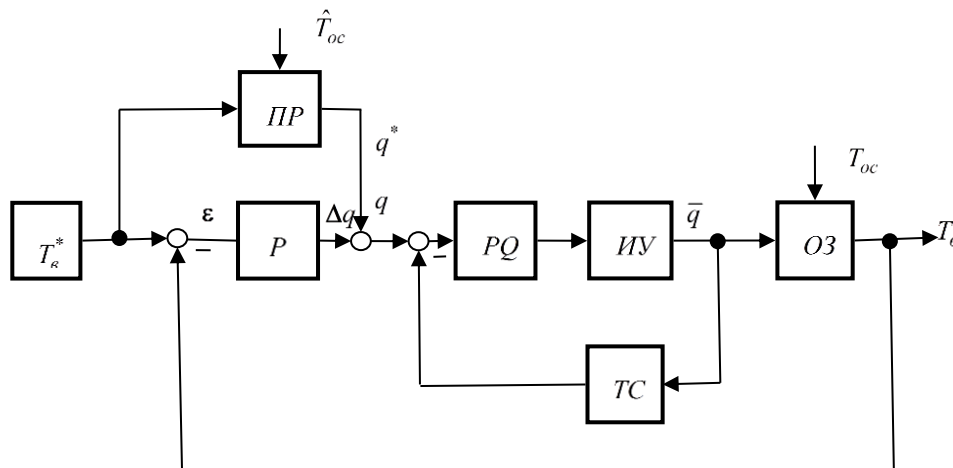


Рис. 2 – Структурная схема комбинированного регулятора теплового состояния отапливаемого здания с прогнозирующей моделью

На рис. 2 регулятор P по отклонению $\varepsilon = T_s^* - T_v$ формирует поправку Δq к вычисленному регулятором $ПР$ программному значению тепловой мощности q^* . Полученное суммарное значение тепловой мощности $q = q^* + \Delta q$ используется в качестве задания для внутреннего контура управления тепловым потоком, осуществляющего изменение расхода теплоносителя, поступающего в систему отопления. Регулятор PQ и исполнительное устройство $ИУ$ реализуют закон управления расходом теплоносителя на основе отклонения задания по тепловой мощности q от измеренной тепловым счетчиком $ТС$ реальной тепловой мощности \bar{q} отопительного прибора. Таким образом, в предлагаемой структурной схеме тепловой счетчик кроме функции мониторинга исполняет функцию датчика во внутреннем контуре регулирования тепловой мощности.

Выводы. На основе упрощенной математической модели основных тепловых процессов отапливаемого здания и краткосрочного прогноза погоды разработан

метод и алгоритм оптимального управления тепловой мощностью по критерию минимума отклонения температуры внутреннего воздуха от заданного комфортного значения.

Применение принципа максимума и численного метода последовательных приближений для решения полученной двухточечной красовой задачи позволило находить программное управление тепловой мощностью в режиме online, что соответствует идеологии MPC метода.

Ошибки программного управления, обусловленные неточностью математической модели и прогноза погоды предлагается компенсировать в контуре управления по отклонению реальной температуры внутреннего воздуха от ее комфортного значения. Предложена соответствующая структурная схема комбинированной системы управления.

Список литературы

1. Чистович С. А. Автоматизированные системы теплоснабжения и отопления / С. А. Чистович, В. К. Аверьянов, Ю. А. Третьяков, С. И. Быков. – Л. : Стройиздат, 1987. – 249с.
2. Табулицков А. Ю. Математическое моделирование и оптимизация тепловой эффективности зданий /

- Ю. А. Табуничиков, М. М. Бродач. – М. : АВОК-ПРЕСС, 2002. – 194 с.
3. *Ercan Atam Control-Oriented Thermal Modeling of Multizone Buildings: Methods and Issues / Atam Ercan, Helsen Lieve // IEEE control systems, Volume 36. 2016. – p.p. 86 – 111.*
 4. *Куценко А. С. Системный подход к математическому моделированию тепловых процессов зданий / А. С. Куценко, С. В. Коваленко, В. И. ТОВАЖНЯНСКИЙ // Восточно-Европейский журнал передовых технологий. – Харьков : НПП «Технологический центр», 2014. – №4/4 (70) – С. 9 – 12.*
 5. *Куценко А. С. Оптимальная стабилизация теплового состояния здания / А. С. Куценко, С. В. Коваленко, В. И. ТОВАЖНЯНСКИЙ // Вісник НТУ «ХПІ». Серія : Системний аналіз, управління та інформаційні технології. – Х. : НТУ «ХПІ». – № 42 (948). – С. 17 – 22.*
 6. *Вороновский Г. К. Усовершенствование практики оперативного управления крупными теплофикационными системами в новых экономических условиях / Г. К. Вороновский. – Х. : Харьков, 2002. – 240 с.*
 7. *Чернуоско Ф. Л. Вариационные задачи механики и управления / Ф. Л. Чернуоско, Н. В. Баничук. – М. : Наука, 1973. – 238 с.*
 2. *Tabunshnikov A. Ju., M. M. Brodach. Matematicheskoe modelirovanie i optimizacija teplovoj jeffektivnosti zdaniy. Moscow: AVOK-PRESS, 2002. Print.*
 3. *Atam Ercan, Helsen Lieve Control-Oriented Thermal Modeling of Multizone Buildings: Methods and Issues. IEEE control systems, Vo 36. 2016. 86–111. Print.*
 4. *Kucenko A. S., S. V. Kovalenko, V. I. Tovazhnjanskij. Sistemnyj podhod k matematicheskomu modelirovaniju teplovyh processov zdaniy. Vostochno-Evropejskij zhurnal peredovyh tehnologij. Kharkov: NPP «Tehnologicheskij centr», No 4/4 (70), 2014, 9–12. Print.*
 5. *Kutsenko A. S. Optimal'naya stabilizatsiya teplovogo sostoyaniya zdaniya / A. S. Kutsenko, S. V. Kovalenko, V. I. Tovazhnyanskiy // Visnik NTU «KHPÍ». Seriya : Sistemniy analiz, upravlinnya ta informatsiyni tekhnologii. – KH. : NTU «KHPÍ». – № 42 (948). – С. 17 – 22.*
 6. *Voronovskij G. K. Usovershenstvovanie praktiki operativnogo upravlenija krupnymi teplofikacionnymi sistemami v novyh jekonomicheskij uslovijah / G. K. Voronovskij. –KH. : Kharkov, 2002. – 240 s. Print.*
 7. *Chernous'ko F. L. Variatsionnyye zadachi mekhaniki i upravleniya / F. L. Chernous'ko, N. V. Banichuk. – М. : Nauka, 1973. – 238 s.*

References (transliterated)

1. *Chistovich S. A. Avtomatizirovannyye sistemy teplosnabzheniya i otopeniya / S. A. Chistovich, V. K. Aver'yanov, YU. A. Trempeľ, S. I. Bykov. – L. : Stroyizdat, 1987. – 249s.*

Поступила (received) 20.10.2017

Бібліографічні описи / Библиографические описания / Bibliographic descriptions

Комбінована система автоматичного управління з прогнозуючою моделлю тепловим станом будівлі / О. С. Куценко, В. І. ТОВАЖНЯНСЬКИЙ // Вісник Національного технічного університету «ХПІ». Серія: Системний аналіз, управління та інформаційні технології. – Харків : НТУ «ХПІ», 2017. – 2017. – № 51 (1272). – С. 3–7. – Бібліогр.: 7 назв. – ISSN 2079-0023.

Комбинированная система автоматического управления с прогнозирующей моделью тепловым состоянием здания / А. С. Куценко, В. И. ТОВАЖНЯНСКИЙ // Вісник Національного технічного університету «ХПІ». Серія: Системний аналіз, управління та інформаційні технології. – Харьков : НТУ «ХПІ», 2017. – № 51 (1272). – С. 3–7. – Библиогр.: 7 названий. – ISSN 2079 0023.

Automatic control combined system with the predictive model of the building's thermal state / O. S. Kutsenko, V. I. Tovagnyansky // Bulletin of National Technical University "KhPI". Series: System analysis, control and information technology. – Kharkov : NTU "KhPI", 2017. – No. 51 (1272). – P. 3–7. – Bibliogr.: 7. – ISSN 2079-0023.

Відомості про авторів / Сведения об авторах / About the Authors

Куценко Олександр Сергійович – доктор технічних наук, професор, завідувач кафедри системного аналізу та інформаційно-аналітичних технологій, Національний технічний університет «Харківський політехнічний інститут», Харків, Україна, e-mail: kuzenko@kpi.kharkov.ua.

Куценко Александр Сергеевич – доктор технических наук, профессор, заведующий кафедрой системного анализа и информационно-аналитических технологий, Национальный технический университет «Харьковский политехнический институт», Харьков, Украина, e-mail: kuzenko@kpi.kharkov.ua.

Kutsenko Oleksandr Sergijovych – Doctor of Technical Sciences, Full Professor, Head of Computer Science Department, National Technical University «Kharkiv Polytechnic Institute», Kharkiv, Ukraine. e-mail: kuzenko@kpi.kharkov.ua.

Товажнянський Володимир Ігорович – Національний технічний університет «Харківський політехнічний інститут», аспірант; тел.: (057) 707-61-03; e-mail: vtovazhnianskyi@mail.ru

Товажнянский Владимир Игоревич – Национальный технический университет «Харьковский политехнический институт», аспирант; тел.: (057) 707-61-03; e-mail: vtovazhnianskyi@mail.ru.

Tovagnyansky Vladimir Igorevych – National Technical University "Kharkiv Polytechnic Institute", graduate student; tel.: (057) 707-61-03; e-mail: vtovazhnianskyi@mail.ru