

В.Б. ТАРЕЛЬНИК, Б.А. САРЖАНОВ

ЭКОЛОГИЧЕСКИ БЕЗОПАСНЫЙ СПОСОБ ВОССТАНОВЛЕНИЯ И ОДНОВРЕМЕННОГО УПРОЧНЕНИЯ СТАЛЬНЫХ ДЕТАЛЕЙ, ИЗГОТОВЛЕННЫХ ИЗ МЕТАЛЛИЧЕСКИХ ЛИСТОВ

В статье предлагаются новые экологически безопасные способы восстановления и одновременного упрочнения дисков почвообрабатывающих машин, изготавливаемых из листового проката (ДСТУ 8540:2015) стали 65Г, которые в процессе работы подвергаются абразивному износу незакрепленным абразивом. Способы включают удаление изношенной части диска и замену ее отдельными сегментами, которые также изготавливаются из листового проката. При этом удаление изношенной части детали, замена ее отдельными сегментами и упрочнение поверхностей, подвергаемых в процессе работы абразивному изнашиванию, осуществляется экологически безопасными методами. Отличие способов состоит в различной технологии присоединения сегментов к диску. В первом способе сегменты соединяются с диском по прессовой посадке, а во втором, вставляя шип сегмента в паз диска, после чего, как в первом, так и во втором случае дополнительно фиксируют соединение при помощи заклепок, винтов или других крепежных элементов. При этом в обоих случаях обеспечивается неразъемное соединение сегмента с диском. Диск и присоединяемые к нему сегменты, могут быть изготовлены как из одинаковых, так и различных материалов, проходить при этом термическую обработку и подвергаться дополнительному упрочнению любым известным способом, как отдельно, так и совместно.

Ключевые слова: диски почвообрабатывающих машин, сегменты, экологическая безопасность, абразивный износ, сталь 65Г, цементация электроэрозийным легированием.

В.Б. ТАРЕЛЬНИК, Б.О. САРЖАНОВ

ЕКОЛОГІЧНО БЕЗПЕЧНИЙ СПОСІБ ВІДНОВЛЕННЯ І ОДНОЧАСНОГО ЗМІЦНЕННЯ СТАЛЕВИХ ДЕТАЛЕЙ, ВИГОТОВЛЕНИХ З МЕТАЛЕВИХ ЛИСТІВ

У статті пропонуються нові екологічно безпечні способи відновлення і одночасного зміцнення дисків ґрунтообробних машин, що виготовляються з листового прокату (ДСТУ 8540:2015) стали 65Г, які в процесі роботи піддаються абразивного зносу незакріпленим абразивом. Способи включають видалення зношеної частини диска і заміну її окремими сегментами, які також виготовляються з листового прокату. При цьому видалення зношеної частини деталі, заміна її окремими сегментами і зміцнення поверхонь, що піддаються в процесі роботи абразивного зношування, здійснюється екологічно безпечними методами. Відмінність способів полягає в різній технології приєднання сегментів до диска. У першому способі сегменти з'єднуються з диском по пресовій посадці, а в другому, вставляючи шип сегмента в паз диска, після чого, як в першому, так і в другому випадку додатково фіксують з'єднання за допомогою заклепок, гвинтів або інших кріпильних елементів. При цьому в обох випадках забезпечується нероз'ємне з'єднання сегмента з диском. Диск і приєднуються до нього сегменти, можуть бути виготовлені як з однакових, так і різних матеріалів, проходити при цьому термічну обробку і піддані додатковому зміцненню будь-яким відомим способом, як окремо, так і спільно.

Ключові слова: диски ґрунтообробних машин, сегменти, екологічна безпека, абразивний знос, сталь 65Г, цементация електроерозійним легуванням.

V. TARELNYK, B. SARZHANOV

ENVIRONMENTALLY SAFE METHOD OF RESTORATION AND SIMULTANEOUS STRENGTHENING OF STEEL PARTS MANUFACTURED FROM METAL SHEETS

The article proposes new environmentally friendly methods for restoring and simultaneously hardening the discs of tillage machines made of sheet steel (DSTU 8540: 2015) 65G steel, which in the process of work are subjected to abrasive wear with loose abrasive. The methods include removing the worn part of the disk and replacing it with individual segments, which are also made of sheet metal. At the same time, the removal of the worn-out part of the part, its replacement with separate segments and the hardening of the surfaces subjected to abrasive wear in the course of work are carried out by environmentally friendly methods. The difference lies in the different technology of joining segments to the disk. In the first method, the segments are connected to the disc by pressing fit, and in the second, inserting the segment spike into the disc groove, after which, both in the first and in the second case, the connection is additionally fixed with rivets, screws or other fasteners. In both cases, the permanent connection of the segment with the disc is provided. The disk and the segments attached to it can be made of the same or different materials, undergo thermal treatment and undergo additional strengthening by any known method, either separately or together.

Keywords: disks of tillage machines, segments, environmental safety, abrasive wear, steel 65G, cementation by electroerosion doping.

Введение. Абразивный износ является неизбежной проблемой эксплуатации оборудования. Многие ответственные детали машин, работающих в различных областях сельскохозяйственного, химического и нефтегазового машиностроения, изготавливаются из стальных металлических листов и в зависимости от условий внешнего воздействия, подвергаются различным видам абразивного износа: закрепленным или незакрепленным абразивом, гидроабразивному или газоабразивному. Технология восстановления таких деталей включает в себя удаление изношенных участков и замену их отдельными сегментами, изготовленными, как правило, из стальных листов такой же марки. Прикрепление сегментов на изношенные участки

обычно осуществляют различными видами сварки. Нередко, с целью более эффективной защиты от абразива, поверхность сегментов подвергают различным видам упрочнения (наплавка твердыми и износостойкими материалами, химико-термическая обработка, плазменное напыление и др.). При этом удаление изношенной части детали, замена ее отдельными сегментами и упрочнение поверхностей, подвергаемых в процессе работы абразивному изнашиванию, нередко осуществляется методами, оказывающими вредное воздействие на окружающую среду.

Таким образом, несмотря на наличие ряда известных экологически безопасных способов упрочнения и восстановления, изнашиваемых участков

© В.Б. Тарельник, Б.А. Саржанов, 2019

поверхностей деталей, проблема не утратила своей актуальности.

Постановка проблемы. Анализ последних исследований и публикаций. Рабочие органы почвообрабатывающих машин работают в почвенной среде, являющейся сильным абразивом. Сферические диски в качестве рабочих органов орудий, предназначенных для обработки почвы, широко используются на таких почвообрабатывающих машинах как плуги, лушительники, сеялки, бороны, картофелесажалки и пр. Изготавливают диски зачастую из сталей 65Г и 70Г. Твердость рабочей зоны дисков после термической обработки составляет HRC 35-45. Режущие кромки дисков могут быть также упрочнены лазерно-термической обработкой на ширину 15-20 мм и на глубину 0,5-1,5 мм [1].

Применяются и другие методы упрочнения, используемые, в основном, в машиностроении: электроискровое и электроимпульсное упрочнение, детонационно-газовое напыление, метод намораживания [2].

Под действием агрессивной абразивной среды лезвие диска быстро изменяет свою форму, что приводит к его затуплению и потере работоспособности. Величина износа и характер затупления лезвий сферических дисков зависят от ряда факторов: свойств материала дисков, физико-механических свойств почвенной среды (прочности, липкости, пластичности, упругости, плотности, влажности, фрикционных свойств и пр.), геометрической формы диска, параметров лезвия и условий работы (скорости движения агрегата, глубины обработки, угла атаки и др.) [3].

При восстановлении дисков используют наплавку твердыми сплавами сормайт, ВК2, ВК3, высоколегированный чугун, сталинит, вокар и другие материалы. Кроме этого, применяют электроды для наплавки Т-590, ОЗН-6 АЕ НД и их аналоги, порошковые проволоки ПП-АН170М, ПП-Нп80Х10РМТ, ПП-Нп30Х5Г2СМ, порошковые ленты ПЛАН-101 и ПЛАН-111, которые без термической обработки позволяют получать наплавленную поверхность с твердостью HRC 58-64 [4].

Эффективным процессом является технология упрочнения поверхности дисковых рабочих органов путем насыщения поверхностного слоя углеродом до получения структуры белого чугуна. Рабочие органы, подвергнутые науглероживанию, имеют ресурс примерно равный ресурсу дисков, наплавленных твердым сплавом, и в 2 раза больше неупрочненных [5].

Одним из наиболее простых и доступных с технологической точки зрения методов насыщения стальных поверхностных слоев углеродом является способ цементации стальных деталей электроэрозионным легированием (ЦЭЭЛ) [6, 7], который имеет ряд достоинств, основными из которых являются: достижение 100% сплошности упрочнения поверхностного слоя; повышение твердости поверхностного слоя детали за счет диффузионно-закалочных процессов; легирование можно

осуществлять в строго указанных местах, не защищая при этом остальную поверхность детали; отсутствие объемного нагрева детали и связанных с этим поводов и короблений; простота применения технологии; гибкая привязка к имеющемуся оборудованию; процесс упрочнения не требует специальной подготовки и высокой квалификации рабочего.

При цементации стальных деталей ЭЭЛ толщина упрочненного слоя зависит от энергии разряда и времени легирования (производительности процесса). С увеличением энергии разряда и времени легирования толщина упрочненного слоя увеличивается. При этом возрастает и шероховатость поверхности. Так при ЭЭЛ углеродом среднеуглеродистой легированной стали 40Х (Ra = 0,5мкм) с производительностью 0,2 см²/мин при энергии разряда 6,8 Дж толщина слоя повышенной твердости составляет более 1,15 мм. Шероховатость поверхности при этом соответствует Ra = 11,7-14,0 мкм.

В [8, 9] предложен способ ЦЭЭЛ, который используют для снижения шероховатости поверхности деталей машин и, следовательно, для расширения области их применения. Данный способ состоит в том, что ЦЭЭЛ проводят поэтапно, снижая на каждом этапе энергию разряда.

Ниже приводятся конкретные примеры ремонта и упрочнения деталей, которые изготавливаются из стальных металлических листов, и применяются в машинах для обработки почвы в сельском хозяйстве.

Согласно [10] известна конструкция отвала корпуса плуга, которая предполагает производить его восстановление за счет приваривания дуговой сваркой компенсирующего износ элемента (вставки) в заранее удаленную изношенную область отвала. Вставка предварительно подвергается термической обработке до твердости 50...60 HRC по всей ее глубине. Для обеспечения необходимых механических свойств восстанавливаемого отвала производится наплавочное армирование области сварных швов.

Однако изготовление вставки, используемой для компенсации износа отвала, сопряжено с рядом трудностей. Главная из них заключается в том, что для получения высокой твердости вставки ее подвергают термической обработке. В результате выдержать требуемый радиус кривизны вставки, имеющей достаточно большую площадь, становится весьма затруднительным из-за ее коробления при термической обработке.

В [11] предлагается более прогрессивный способ восстановления и упрочнения отвала корпуса плуга, включающий удаление изношенной части отвала, изготовление компенсирующей износ профильной вставки, ее приваривание с рабочей стороны поверхности отвала, при этом размеры вставки выбирают исходя из условия расположения сварочного шва вне зоны интенсивного изнашивания отвала, и наплавку в области восстановления армирующих валиков из износостойкого электродного материала. При этом армирующие валики расположены перпендикулярно перемещению почвы на расстоянии

20 мм друг от друга, с выходом их в зону ожидаемого лучевидного износа отвала.

Недостатком данного способа является сильное термическое воздействие при наплавке армирующих износостойких валиков, т.к. наплавка происходит с глубоким проплавлением основного металла. Это приводит к короблению восстанавливаемых и упрочняемых отвалов. Кроме этого, способ не обеспечивает высокие износостойкость и ресурс восстановленных и упрочненных отвалов корпусов плугов при их эксплуатации на почвах, обладающих высокой изнашивающей способностью, прежде всего песчаных и супесчаных. Кроме этого, первый так и второй способ осуществляется за счет использования сварки, применение которой имеет свои негативные факторы это: большой расход электроэнергии; вредные условия процесса сварки для окружающей среды; отсутствие возможности использовать в качестве материала при восстановлении металлов: с удовлетворительной свариваемостью, когда свариваемый металл для предотвращения трещин предварительно нагревается, а после сварки нужна термообработка; с ограниченной свариваемостью, когда сталь склонна к образованию трещин и ее предварительно подвергают термообработке, а также термически обрабатывают после сварки; с плохой свариваемостью, когда металл имеет склонность к образованию трещин, и сварка производится с предварительной термообработкой, а подогрев проводится и после сварки.

Анализ литературных источников показал, что современные ремонтные технологии располагают достаточным количеством способов защиты деталей от абразивного износа: наплавка специальными электродами, твердыми сплавами сормайт, высоколегированным чугуном, сталинитом, газоплазменное напыление твердосплавными порошками, электроискровое и электроимпульсное упрочнение, детонационно-газовое напыление и др. Их применяют как при изготовлении, так и при ремонте оборудования. Каждый способ имеет, свои недостатки и преимущества. Основным недостатком таких ремонтных технологий как наплавка, напайка, газоплазменное напыление и сварка является их негативное воздействие на окружающую среду.

Следует отметить, что современная информационная и материальная сфера создания и существования изделий располагает большим количеством экологически безопасных методов, которые могут быть использованы при упрочнении и восстановлении деталей, изготавливаемых из стальных листов, и применяемых в машинах, предназначенных для обработки почвы в сельском хозяйстве.

Таким образом, целью работы является повышение безопасной деятельности предприятия и снижение негативного воздействия на окружающую среду ремонтных технологий, используемых при восстановлении и упрочнении рабочих органов почвообрабатывающих машин, изготавливаемых из стальных листов, за счет использования экологически чистых и безопасных методов ремонта и упрочнения.

Для достижения поставленной цели решались следующие задачи:

- повышение долговечности восстановленных и упрочненных деталей при их эксплуатации на почвах, обладающих высокой изнашивающей способностью;
- отсутствие коробления, а также повышение твердости и износостойкости восстановленных и упрочненных деталей в условиях интенсивного абразивного изнашивания;
- возможность использовать в качестве материала при восстановлении износостойких металлов с любой степенью свариваемости;
- небольшой расход электроэнергии;
- экологическая безопасность.

Методика исследований. Для исследования структуры и измерения микротвердости поверхностного слоя использовали шлифы образцов листовой стали 65Г (прокат листовой согласно ДСТУ 8540:2015) размером 10x10x6 после ЦЭЭЛ. Легирование происходило на разных режимах на установке с ручным вибратором «Элитрон-52А» в диапазоне энергий разряда (W_p) от 3,9 до 6,8 Дж.

Поверхность шлифа была ориентирована перпендикулярно к поверхности легирования. Перед изготовлением шлифа для исключения краевого эффекта при легировании торец образца фрезеровали на глубину не меньше 2 мм. Для предупреждения смятия слоя, завалов края образец крепили с контртелом в струбцине. Для выявления структуры шлиф подвергался химическому травлению в реактиве.

После изготовления шлифы исследовали на оптическом микроскопе «Неофот-2», где проводилась оценка качества слоя, его сплошности, толщины и строения зон подслоя – диффузной зоны и зоны термического влияния. Одновременно проводился дюрOMETрический анализ на распределение микротвердости в поверхностном слое и по глубине шлифа от поверхности. Замер микротвердости проводили на микротвердомере ПМТ-3 вдавливанием алмазной пирамиды под нагрузкой 0,05 Н.

Шероховатость измеряли на приборе профилографе-профилометре мод. 201 завода «Калибр» путем снятия и обработки профилограмм.

Перед созданием неразъемного соединения контактирующие поверхности диска и сегмента, заполняют металлополимерным материалом (МППМ).

Результаты исследований. Ниже приводится описание двух способов восстановления и упрочнения дисковых рабочих органов, изготавливаемых из стальных листов и подвергаемых в условиях эксплуатации абразивному износу незакрепленным абразивом, которые включают удаление изношенной части диска и замену ее отдельными сегментами, изготавливаемыми также из стальных листов и соединяемыми с деталью неразъемным соединением.

Отличие способов состоит в различной технологии присоединения сегмента к диску. В первом способе сегменты соединяются с диском по прессовой посадке, а во втором, вставляя шип сегмента в паз диска, после чего, как в первом, так и во втором случае дополнительно фиксируют соединение при помощи

заклепок, винтов или других крепежных элементов. При этом в обоих случаях обеспечивается неразъемное соединение сегмента с диском.

Следует отметить, что диск и присоединяемые к нему сегменты, могут быть изготовлены как из одинаковых, так и различных материалов, проходить при этом термическую обработку и подвергаться дополнительному упрочнению любым известным способом, как отдельно, так и совместно.

Вариант 1 (сегмент с пазом)

Способ, восстановления изношенной поверхности дисковых рабочих органов (рис. 1), изготовленных из листовой стали 65Г, толщиной 6 мм, осуществляется следующим образом. Изношенную поверхность диска (рис. 1, вид В) протачивают как чисто и на лепестках, в зависимости от формы паза в сегменте (рис. 2, а), изготавливают выточки (рис. 2, б).

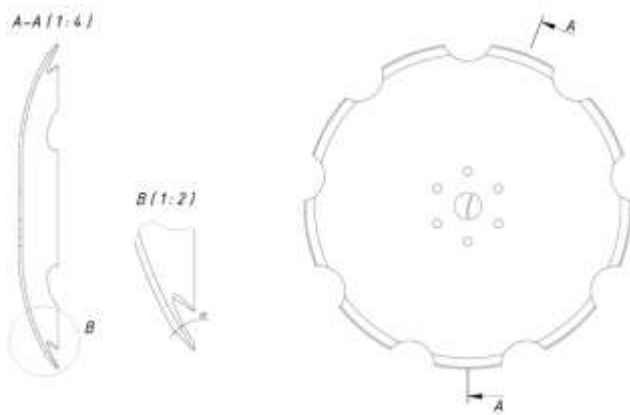


Рисунок 1 - Дисковый рабочий орган, подвергаемый в процессе эксплуатации абразивному износу.

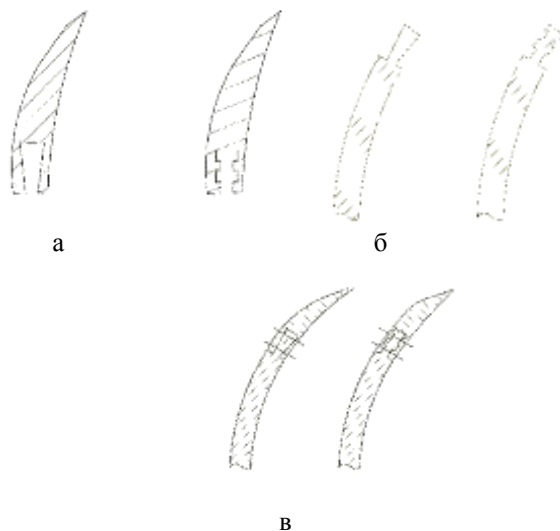


Рисунок 2 - Схема фиксации сегмента на выточке диска: а – формы паза в сегменте, б – формы выточек на диске, в – фиксация сегмента.

Ответная деталь (сегмент), изготавливается в следующей последовательности:

1) на токарном станке из листа толщиной 12 мм и твердостью HRC 25 изготавливают диск с пазом необходимой формы (см. рис. 2, а) и заточками на наружном диаметре по углу α , как у готового изделия (см. рис. 1).

2) диск с пазом разрезают на фрезерном станке на отдельные детали (сегменты), согласно рис. 3

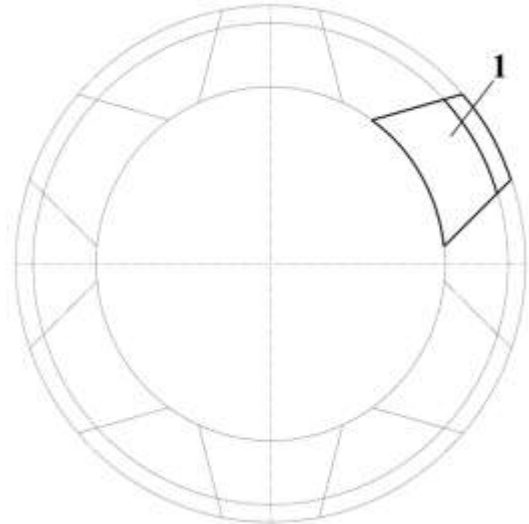


Рисунок 3 - Схема изготовления сегментов: 1 – сегмент.

Монтаж сегментов на диске производят в следующей последовательности:

1) стенки паза разгибают до размера, позволяющего вставить в него выточки на диске и заполняют МПМ;

2) вставляют выточки на диске в паз сегмента и сжимают стенки паза в замок;

3) фиксируют соединение с помощью дополнительных крепежных элементов (рис. 2, в);

4) проводят ЦЭЭЛ боковых стенок паза, имеющих исходную твердость HRC 25 при энергии разряда $W_p = 6,8$ Дж с производительностью $T = 2,0$ см²/мин, повышая при этом твердость до HRC 57.

5) проводят ЦЭЭЛ поверхности сегмента, находящейся ниже боковых стенок паза и выше заточенной поверхности, имеющих исходную твердость HRC 25 при энергии разряда $W_p = 6,8$ Дж с производительностью $T = 0,5$ см²/мин, повышая при этом твердость до HRC 65.

Вариант 2 (сегмент без паза)

Изношенную поверхность диска протачивают как чисто и на лепестках, в зависимости от размеров сегмента, изображенного на рис. 4, а изготавливают сквозные пазы (рис. 4, б).

Сегменты, изготавливает в следующей последовательности:

1) на токарном станке, из листа толщиной 12 мм изготавливают диск с заточками по наружному диаметру и углу α , как у готового изделия (см. рис. 1).

2) диск разрезают на фрезерном станке на отдельные детали (см. рис. 3) из которых, последующей фрезеровкой изготавливают сегменты с шипами, согласно рис. 4, а.

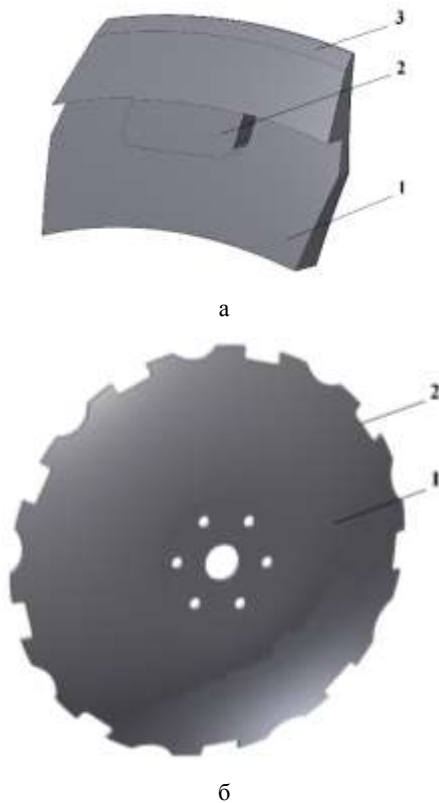


Рисунок 4 - а: 1-сегмент, 2-шип, 3-заточка; б – 1 – диск, 2 – паз под вставки сегментов.

Монтаж сегментов на диске производят в следующей последовательности:

1) вставляют шипы сегментов (рис. 4, а) в пазы дисков (рис. 4, б), соединяют поверхности сегмента с поверхностью диска;

2) просверливают сквозные отверстия через диск и сегмент;

3) вынимают сегмент с диска;

4) вставляют шипы на сегментах в пазы дисков и фиксируют соединение заклепками или винтами (рис. 5);

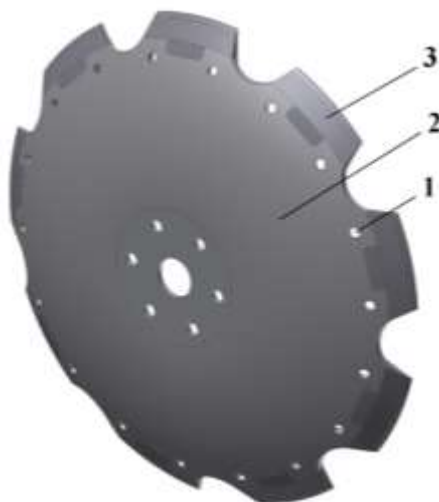


Рисунок 5 - Дисковая борона в сборе: 1 – сквозное отверстие через диск и сегмент, 2 – диск, 3 – сегмент.

5) Проводят ЦЭЭЛ сегмента и прилегающую к нему поверхность диска при энергии разряда $W_p = 6,8$ Дж с производительностью $T = 0,5$ см²/мин, на твердость HRC 55 – 60.

Выводы:

1. Разработаны два экологически безопасных способа восстановления и одновременного упрочнения, изношенных поверхностей дисков почвообрабатывающих машин, изготавливаемых из листового проката (ГОСТ19903-74) стали 65Г.

2. В первом способе неразъемное соединение обеспечивается путем соединения сегментов с диском по прессовой посадке, а во втором, вставляя шип сегмента в паз диска, после чего, как в первом, так и во втором случае дополнительно фиксируют соединение а во втором, вставляя шип сегмента в паз диска, после чего, как в первом, так и во втором случае дополнительно фиксируют при помощи заклепок, винтов или других крепежных элементов. при помощи заклепок, винтов или других крепежных элементов.

3. Диск и присоединяемые к нему сегменты, могут быть изготовлены как из одинаковых, так и различных материалов, проходить термическую обработку и подвергаться дополнительному упрочнению, как отдельно, так и совместно, любым известным экологически безопасным способом).

Список літератури

1. Кожуро Л.М. Технология сельскохозяйственного машиностроения. Минск: БГАТУ, 2005. 414 с.
2. Хрущов М.М., Бабичев М.А. *Абразивное изнашивание*. Москва: Наука, 1970. 252 с.
3. Шовкоплас А.В. Анализ причин изнашивания дисковых рабочих органов и моделей изменения свойств почвы под их действием. *Вестн. науки и образования Северо-запада России. Сер.: Технические науки. Промышленные технологии*. Калининград, 2015. №3, С. 1-8.
4. Шовкоплас А. В. Дисковые рабочие органы борон: технологии изготовления и восстановления. *Лесотехнический журнал. Сер.: Технологии. Машины и оборудование*. 2016. №1. С. 203-211.
5. Сидоров, С.А. Совершенствование конструкции и упрочнение дисковых рабочих органов [Текст] / С.А. Сидоров // Механизация и электрификация сельского хозяйства. – М.: 2003. – №8. – С. 30-32.
6. Марцинковский В.С., Тарельник В.Б., Белоус А.В. Пат. 2337796, Российская Федерация. *Способ цементации стальных деталей электроэрозионным легированием*. 2008.
7. Марцинковский В.С., Тарельник В.Б., Белоус А.В. Пат. 82948, Украина. *Спосіб цементації сталевих деталей електроерозійним легуванням*. 2008.
8. Марцинковский В.С., Тарельник В.Б., Братушак М.П. Пат. 2468899, Российская Федерация. *Способ цементации стальных деталей электроэрозионным легированием*. 2012.
9. Марцинковский В.С., Тарельник В.Б., Братушак М.П. Пат. 101715, Украина. *Спосіб цементації сталевих деталей електроерозійним легуванням*. 2013.
10. Прудников С.Н., Михальченко А.М. Пат. 92823, Российская Федерация. *Отвал корпуса плуга*. 2010.
11. Михальченко А.М. Пат. 2533957, Российская Федерация. *Способ восстановления и упрочнения отвала корпуса плуга*. 2014.

References (transliterated)

1. Kozhuro L.M. Tehnologija sel'skhozajstvennogo mashinostroenija [Agricultural Engineering Technology]. Minsk, BSATU Publ., 2005. 414p.
2. Hrushov M.M., Babichev M.A. *Abrazivnoe iznashivanie* [Abrasive wear]. Moscow, Nauka Publ., 1970. 252 p.

3. Shovkopljias A.V. Analiz prichin iznashivaniya diskovyh rabochnykh organov i modelej izmeneniya svoystv pochvy pod ih dejstviem [Analysis of the causes of wear of the disk working bodies and models of changes in the properties of the soil under their action] *Vestnik nauki i obrazovaniya Severo-zapada Rossii. Seriya: Tehnicheskie nauki. Promyshlennye tehnologii*. 2015, vol. 1, no. 3, pp.1-8.
4. Shovkopljias A. V.. Diskovye rabochie organy boron: tehnologii izgotovleniya i vosstanovleniya [Disc working bodies harrows: manufacturing technology and recovery]. *Lesotekhnicheskij zhurnal. Seriya: Tehnologii. Mashiny i oborudovanie*. 2016, no. 1, pp.203-211.
5. Sidorov S.A. Sovershenstvovanie konstrukcii i uprochnenie diskovyh rabochnykh organov [Improving the design and hardening of disc working bodies]. *Mehanizatsiya i jelektrifikatsiya sel'skogo hozjajstva*. 2003, no.8, pp. 30-32.
6. Marcinkovskij V.S., Tarel'nik V.B., Belous A.V. *Sposob cementatsii stal'nyh detalej jelektrorozionnym legirovaniem* [The method of cementation of steel parts by electroerosive alloying]. Patent RF, no. 2337796, 2008.
7. Marcinkovskij V.S., Tarel'nik V.B., Belous A.V. *Sposib cementatsii stalevikh detalej elektroeroziynim leguvannjam* [Method of carburization of steel parts by electro-erosive doping]. Patent UA, no. 82948, 2008.
8. Marcinkovskij V.S., Tarel'nik V.B., Bratushchak M.P. *Sposob cementatsii stal'nyh detalej jelektrorozionnym legirovaniem* [The method of cementation of steel parts by electroerosive alloying]. Patent RF, no. 2468899, 2012.
9. Marcinkovskij V.S., Tarel'nik V.B., Bratushchak M.P. *Sposib cementatsii stalevikh detalej elektroeroziynim leguvannjam* [Method of carburization of steel parts by electro-erosive doping]. Patent UA, no. 101715, 2013.
10. Prudnikov S.N., Mihal'chenkov A.M. *Otval korpusa pluga* [Plow body blade]. Patent RF, no. 92823, 2010.
11. Mihal'chenkov A.M. *Sposob vosstanovleniya i uprochneniya otvala korpusa pluga* [Method of restoring and hardening the plow body blade]. Patent RF, no. 2533957, 2014.

Поступила (received) 08.03.2019

Відомості про авторів / Сведения об авторах / About the Authors

Тарельник Вячеслав Борисович (Тарельник Вячеслав Борисович, Viacheslav Tarelnyk) – д.т.н., професор, завідувач кафедри «Технічний сервіс», Сумський національний аграрний університет, м. Суми, Україна; тел.: (050) 307-25-72, e-mail: tarelnik@i.ua

Саржанов Богдан Олександрович (Саржанов Богдан Александрович, Bogdan Sarzhanov) – аспірант, Сумський національний аграрний університет, м. Суми, Україна; тел.: (066) 032-79-00; e-mail: technology@i.ua