

Е. В. СВЕТ, канд. техн. наук, старш. науч. сотр., ИПМаш НАН Украины, Харьков

НЕСТАЦИОНАРНАЯ ЗАДАЧА ТЕПЛОПРОВОДНОСТИ В ТРЕХМЕРНОЙ ПОСТАНОВКЕ ДЛЯ МНОГОСЛОЙНЫХ ПЛАСТИН СЛОЖНОЙ ФОРМЫ

На основе метода погружения, получено решение задачи нестационарной теплопроводности в трехмерной постановке для многослойных пластин сложной формы в плане при нагревании пленочным межслойным источником тепла. Проведено сравнение с результатами других авторов, полученных с помощью иных методов. Приведены результаты расчета теплового состояния пятислойной пластины сложной формы с межслойным пленочным источником тепла в различные моменты времени.

Ключевые слова: теплопроводность, многослойная пластина, сложная форма, источник тепла.

Введение. Анализ литературных источников показывает, что достаточно полно изучены вопросы теплопроводности многослойных пластин, имеющих каноническую форму в плане, на наружных поверхностях которых осуществляется конвективный теплообмен [1, 2]. Для пластин неканонической формы, в основном, применяются МКЭ и R-функции [3, 4]. Как правило, внутренние источники тепла, в рассматриваемых объектах, отсутствуют.

Поэтому развитие методов расчета нестационарных полей температуры в многослойных пластинах, имеющих сложную форму в плане, при конвективном теплообмене на наружных поверхностях и наличии распределенных пленочных межслойных источников тепла представляет собой актуальную задачу.

В публикациях [5-7] подобные задачи решены на основе двумерной теории. В данной работе предлагается подход, в основе которого лежит трехмерная теория.

Постановка задачи. Рассматривается многослойная пластина, собранная из I слоев постоянной толщины h_i , отнесенная к декартовой системе координат, которая связана с наружной поверхностью первого слоя (рис. 1).

На координатной плоскости пластина занимает область Ω , ограниченную контуром $L: x_L = x(s); y_L = y(s)$. На внешних S_0, S_I и боковой

$\left(S_L = \sum_{i=1}^I S_L^i \right)$ поверхностях пластины происходит конвективный теплообмен.

Распределение температуры в слоях пластины определяется:

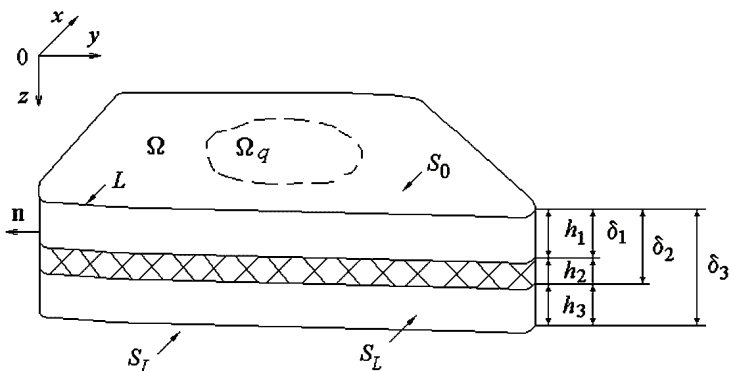


Рисунок 1 – Многослойная пластина

– уравнением

$$-\frac{\rho_i c_i}{k_i} \dot{T}^i + \Delta T^i = -\frac{Q^i}{k_i}, \quad \Delta = \frac{\partial^2}{\partial x^2} + \frac{\partial^2}{\partial y^2} + \frac{\partial^2}{\partial z^2};$$

$$(x, y) \in \Omega, \quad \delta_{i-1} \leq z \leq \delta_i, \quad i = \overline{1, I}, \quad (1)$$

где i – номер слоя, $\delta_i = \sum_{j=1}^i h_j$, h_j – толщина j -го слоя, T^i – температура i -го

слоя, Q^i – внутренний источник тепла i -го слоя, ρ_i – плотность материала i -го слоя, c_i – теплоемкость материала i -го слоя, k_i – коэффициент теплопроводности материала i -го слоя;

– граничными условиями на боковой поверхности

$$\frac{\partial T^i}{\partial \mathbf{n}} + \frac{H_L^i}{k_i} (T^i - T_L^i) = 0, \quad (x, y, z) \in S_L^i, \quad (2)$$

где T_L^i – температура на боковой поверхности i -го слоя, H_L^i – коэффициент конвективного теплообмена на боковой поверхности i -го слоя;

– условиями конвективного теплообмена на верхней и нижней поверхностях пластины

$$-\frac{\partial T^1}{\partial z} + \frac{H_1}{k_1} (T^1 - T_\infty^1) = 0, \quad z = 0; \quad \frac{\partial T^I}{\partial z} + \frac{H_I}{k_I} (T^I - T_\infty^I) = 0, \quad z = \delta_I, \quad (3)$$

где T_∞^1 и T_∞^I – температура среды на границе с первым и I -м слоем, H_1 и H_I – коэффициенты конвективного теплообмена на наружной и внутренней поверхности пакета соответственно.

– начальными условиями

$$T^i = T_0^i; \quad t = 0.$$

Условия равенства потоков тепла и температур на границах контакта со-

седних слоев с учетом возможных тепловых воздействий на поверхностях слоев запишем как

$$k_i \frac{\partial T^i}{\partial z} + k_{i+1} \frac{\partial T^{i+1}}{\partial z} - q_i = 0; \quad T^i = T^{i+1}; \quad z = \delta_i, \quad (4)$$

где $q_i = \begin{cases} q_i^0, & x_1 \leq x \leq x_2, \quad y_1 \leq y \leq y_2, \\ 0, & 0 \leq x < x_1, \quad x_2 < x \leq A, \quad 0 \leq y < y_1, \quad y_2 < y \leq B, \end{cases}$

q_i^0 – тепловой поток, возникающий от действия пленочного источника тепла, расположенного на границе контакта соседних слоев.

Производные искомой функции по поперечной координате z , входящие в уравнения (1), а также условия (3) и (4), заменим их конечно-разностным представлением. Для этого используются симметричные разности [8]

$$\frac{\partial T_r^i}{\partial z} = \frac{T_{r+1}^i - T_{r-1}^i}{2\Delta_{h_i}}; \quad \frac{\partial^2 T_r^i}{\partial z^2} = \frac{T_{r+1}^i - 2T_r^i + T_{r-1}^i}{\Delta_{h_i}^2},$$

где $\Delta_{h_i} = \frac{h_i}{r_i}$ – шаг сетки, $r_i + 1$ – количество узлов в i -том слое, T_r^i – значение искомой функции в r -м узле i -го слоя.

В результате система уравнений (1) принимает вид

$$-\Delta_{h_i}^2 \frac{\rho_i c_i}{k_i} \dot{T}_r^i + T_{r-1}^i - \left(2 + \Delta_{h_i}^2 \left(\frac{\partial^2}{\partial x^2} + \frac{\partial^2}{\partial y^2} \right) \right) T_r^i + T_{r+1}^i = -\frac{\Delta_{h_i}^2}{k_i} Q_r^i. \quad (5)$$

Условия конвективного теплообмена на верхней и нижней поверхностях пластины (3) и условия на границе контакта соседних слоев (4) выглядят так:

$$-\left(\frac{T_1^1 - T_{-1}^1}{2\Delta_{h_1}} \right) + \frac{H_1}{k_1} (T_0^1 - T_\infty^1) = 0, \quad z = 0;$$

$$\left(\frac{T_{r_i+1}^i - T_{r_i-1}^i}{2\Delta_{h_i}} \right) + \frac{H_i}{k_i} (T_{r_i}^i - T_\infty^i) = 0, \quad z = \delta_i; \quad (6)$$

$$k_i \left(\frac{T_{r_i+1}^i - T_{r_i-1}^i}{2\Delta_{h_i}} \right) + k_{i+1} \left(\frac{T_1^{i+1} - T_{-1}^{i+1}}{2\Delta_{h_{i+1}}} \right) - q_i = 0, \quad T^i = T^{i+1}, \quad z = \delta_i, \quad (7)$$

Условия (6) и (7) позволяют исключить из системы (5) значения искомых функций в узловых точках с номерами: $r = -1$ и $r = r_i + 1$ в i -м слое ($i = \overline{1, I}$), а также с номерами $r = 0$ (во всех слоях, кроме 1-го).

В результате, получаем систему уравнений вида

$$[G]\dot{\Gamma} = -[A]\Gamma + \mathbf{B} + [C]\mathbf{Q}. \quad (8)$$

Для решения системы (8) применяется подход, аналогичный методу погружения [9]. Исходная многослойная пластина произвольной формы в плане

погружается во вспомогательную охватывающую многослойную пластину с той же композицией слоев. Форма охватывающей пластины выбирается таким образом, чтобы возможно было получить простое аналитическое решение. В настоящей работе роль охватывающей пластины выполняет прямоугольная пластина с нулевыми условиями на контуре (рис. 2).

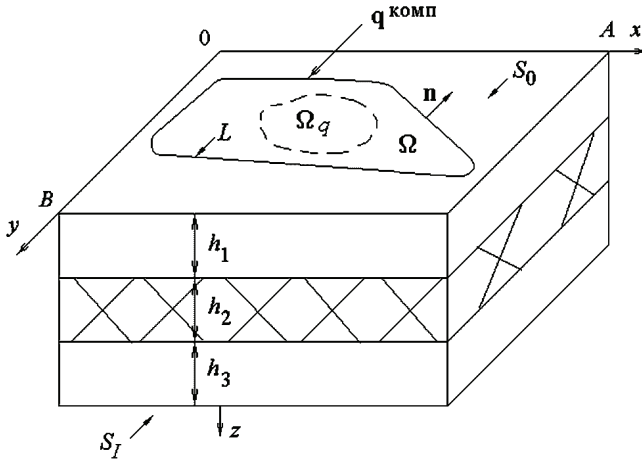


Рисунок 2 – Вспомогательная пластина

Система (8) интегрируется на отрезке времени $[0, t^*]$. Этот отрезок разбивается на P равных участков длиной Δt , так что $t^* = P\Delta t$. При такой дискретизации по времени, применяя метод разложения решения в ряд Тейлора [13], вид решения системы (8) на каждом шаге по времени можно представить в форме рекуррентных соотношений

$$\mathbf{T}^{p+1} = [\tilde{A}]\mathbf{T}^p + [\tilde{B}](\mathbf{B} + [C]\mathbf{Q}^{p+1}), \quad (9)$$

где p – текущий номер временного участка;

Условия конвективного теплообмена на верхней и нижней поверхностях вспомогательной пластины совпадают с условиями теплообмена на поверхностях исходной пластины. Чтобы обеспечить выполнение реальных граничных условий, к вспомогательной пластине в каждой узловой точке по толщине, вдоль следа границы L , прилагаются дополнительные компенсирующие источники $q_{ir}^{комп\ p+1}(x, y)$, $(x, y) \in L$, которые входят в систему уравнений теплопроводности (9) в виде

$$q_r^{i\ p+1}(x, y) = \oint_L q_{ir}^{комп\ p+1}(x_L, y_L) \delta(x - x_L, y - y_L) dL, \quad r = 0, 1, 2,$$

где $\delta(x - x_L, y - y_L)$ – двумерная δ -функция Дирака.

Удовлетворение граничным условиям на следе контура L приводит к системе интегральных уравнений для определения распределений компенси-

рующих источников

$$\mathbf{B}^L \mathbf{T}[\mathbf{q}^{комм p+1}(x, y)] = 0, \quad x, y \in L. \quad (10)$$

Далее $T_r^{i p+1}(x, y)$ и $q_r^{i p+1}(x, y)$ разлагаются в тригонометрические ряды по функциям, удовлетворяющим граничным условиям на границе охватывающей прямоугольной пластины,

$$T_r^{i p+1}(x, y) = \sum_{m=1}^M \sum_{n=1}^N T_{mnr}^{i p+1} \sin \frac{m\pi x}{A} \sin \frac{n\pi y}{B};$$

$$q_r^{i p+1}(x, y) = \sum_{m=1}^M \sum_{n=1}^N q_{mnr}^{i p+1} \sin \frac{m\pi x}{A} \sin \frac{n\pi y}{B},$$

где A и B – длины сторон охватывающей прямоугольной пластины.

Кроме того, функции $T_r^{i p+1}$ и $q_r^{i p+1}$, входящие в граничные условия исходной пластины, разлагаются в ряд вдоль следа контура L [10-12]

$$T_r^{i p+1}(s) = \sum_{\mu=0}^{\mu^*} \sum_{\alpha=1,2} T_{\alpha\mu r}^{i p+1} d_{\alpha\mu}(s); \quad q_r^{i p+1}(s) = \sum_{\mu=0}^{\mu^*} \sum_{\alpha=1,2} q_{\alpha\mu r}^{i p+1} d_{\alpha\mu}(s),$$

где

$$d_{1\mu} = \sin[\mu\gamma(s)], \quad d_{2\mu} = \cos[\mu\gamma(s)]; \quad \gamma(s) = \frac{2\pi \int_0^s d\tilde{s}}{\int_0^{s^*} d\tilde{s}}, \quad 0 \leq \gamma(s) \leq 2\pi.$$

В результате преобразований система интегральных уравнений (10) сводится на каждом шаге по времени к системе линейных алгебраических уравнений относительно коэффициентов разложения в ряд функций компенсирующих источников $q_{\mu\alpha r}^{i p+1}$.

Результаты исследований. Проведено сравнение результатов расчета на основе предлагаемого подхода с результатами, полученными в работе [1] с помощью метода конечных элементов и на основе двумерной теории для разных моментов времени. В этой работе рассмотрена квадратная пластина.

Исходные данные: количество слоев $I = 5$; линейные размеры пластины $l_1 = l_2 = 0,9$ м; толщины слоев $h_1 = 0,005$ м, $h_2 = 0,003$ м, $h_3 = 0,015$ м, $h_4 = 0,002$ м, $h_5 = 0,020$ м; коэффициенты теплопроводности материала слоев $k_i = 1,60$ Вт/(м·К) ($i = 1, 3, 5$); $k_i = 0,17$ Вт/(м·К) ($i = 2, 4$); коэффициенты конвективного теплообмена $H_1 = 80$ Вт/(м²·К), $H_1 = 25$ Вт/(м²·К); температуры внешней среды $T_\infty^l = 257$ К, $T_\infty^r = 293$ К, начальная температура слоев пластины $T_0^i = 273$ К ($i = 1, 2, 3, 4, 5$).

На рис. 3 приведено распределение температуры по толщине пятислойной пластины в средней точке.

Результаты расчета показаны сплошной линией. Результаты, полученные методом конечных элементов – штриховой линией, на основе двумерной теории – ромбами.

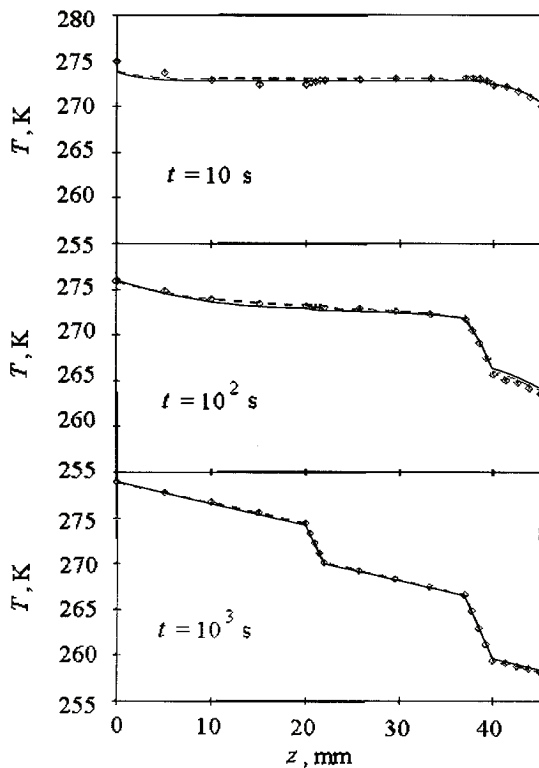


Рисунок 3 – Распределение температуры по толщине пятислойной пластины в разные моменты времени

Далее, рассмотрим тепловое состояние пятислойной пластины, расчетная схема которой приведена на рис. 4. Расположение источника тепла показано на рисунке штриховой линией.

Пластина имеет следующие геометрические и теплофизические характеристики: количество слоев $I = 5$; размеры, показанные на рис. 4, $l_1 = 0,95$ м, $l_2 = 0,55$ м, $l_3 = 0,89$ м, $l_4 = 0,46$ м, $R_1 = 0,15$ м, $R_2 = 0,15$ м, $R_3 = 0,17$ м, $R_4 = 0,16$ м; толщины слоев $h_1 = 0,005$ м, $h_2 = 0,003$ м, $h_3 = 0,01$ м, $h_4 = 0,002$ м, $h_5 = 0,012$ м; коэффициенты теплопроводности материала слоев $k_i = 1,61$ Вт/(м·°С) ($i = 1, 3, 5$); $k_i = 0,17$ Вт/(м·°С) ($i = 2, 4$); коэффициенты конвективного теплообмена $H_1 = 90$ Вт/(м²·°С), $H_I = 40$ Вт/(м²·°С); температуры внешней среды: $T_\infty^1 = -20^\circ\text{C}$, $T_\infty^I = 20^\circ\text{C}$, начальная температура слоев пластины $T_0^I = 0^\circ\text{C}$.

Мощность пленочного источника тепла, расположенного между первым и вторым слоями: $q_1 = 4000$ Вт/м², а его размеры (см. рис. 4) – $a = 1$ м, $b = 0,6$ м.

На контуре исходной пластины $T_L^i = 0^\circ\text{C}$.

Ниже, на рис. 4, показаны распределения температур по толщине пластины в разные моменты времени в сечении $A - A$, обозначенном на расчетной схеме жирной штриховой линией.

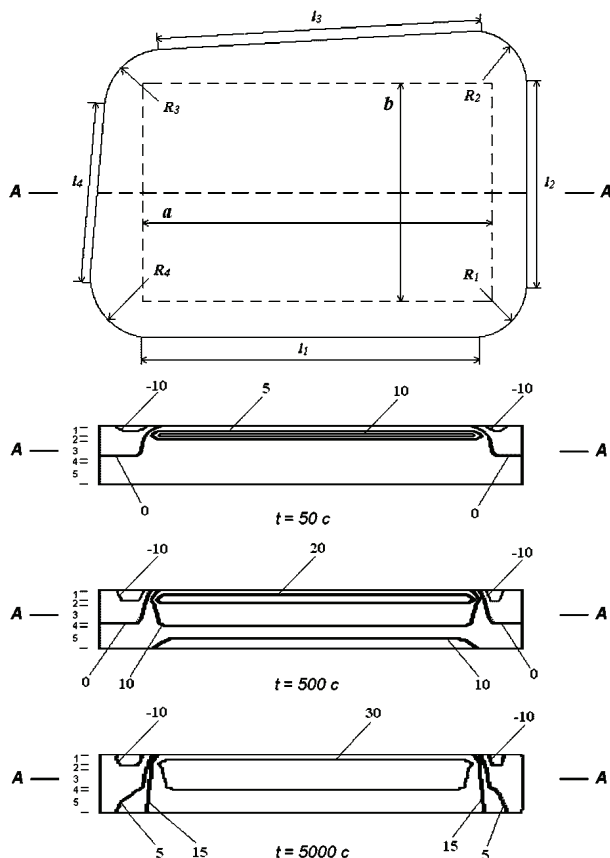


Рисунок 4 – Расчетная схема и распределение температуры по толщине пластины в сечении $A - A$ в моменты времени: $t = 50\text{ c}$, $t = 500\text{ c}$, $t = 5000\text{ c}$

На рис. 5–7 представлены температурные поля на наружной поверхности первого слоя S_0 (часть a) и границе контакта первого и второго слоев (часть b) в разные моменты времени.

На поверхности, содержащей источник тепла, наблюдается резкое изменение температуры вблизи края области, занятой тепловыделяющей пленкой. Этот перепад увеличивается с течением времени, что можно наблюдать на рис. 5-7 (часть b).

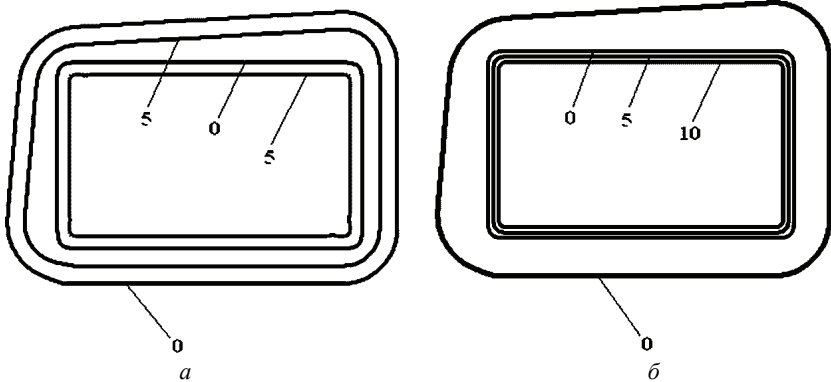


Рисунок 5 – Распределение температуры в момент $t = 50$ с:
a – на поверхности S_0 , *б* – на поверхности с источником тепла

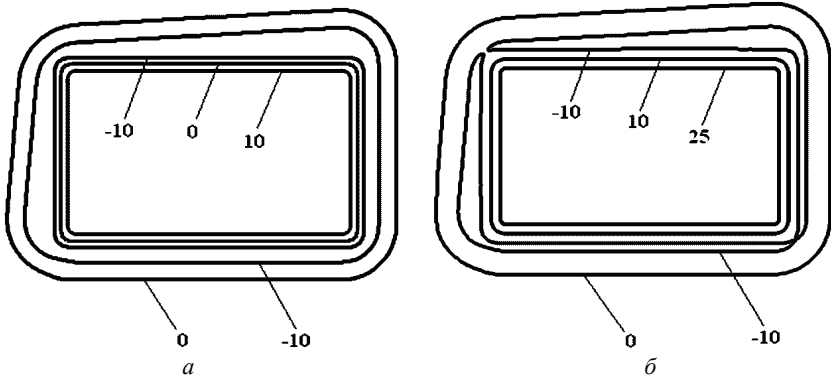


Рисунок 6 – Распределение температуры в момент $t = 500$ с:
a – на поверхности S_0 , *б* – на поверхности с источником тепла

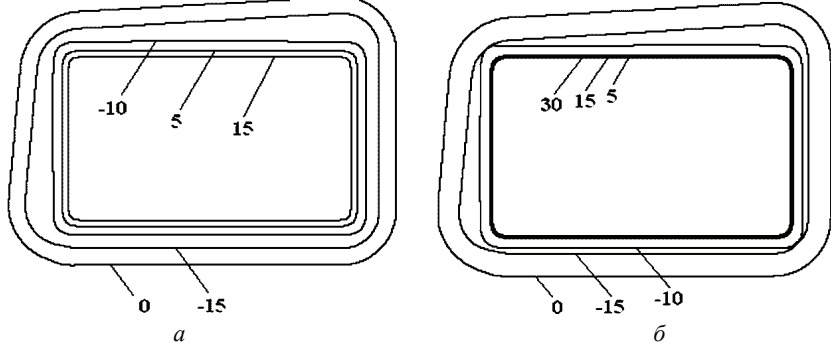


Рисунок 7 – Распределение температуры в момент $t = 5000$ с:
a – на поверхности S_0 , *б* – на поверхности с источником тепла

Такие перепады могут приводить к значительным температурным напряжениям в слоях пластины.

Выводы. Разработан метод решения задач нестационарной теплопроводности в трехмерной постановке для многослойных пластин, позволяющий описать тепловое состояние пластин неканонической формы в плане.

Сравнение с результатами, приведенными в работе [1], подтверждает достоверность результатов, полученных на основе предлагаемого подхода, а расчеты, проведенные для пластины, изображенной на рис. 4, демонстрируют возможности метода.

Предложенный подход может быть применен при проектировании систем обогрева многослойного остекления различных транспортных средств.

Список литературы: 1. *Kantor B.Ya.* Analysis of non-stationary temperature fields in laminated strips and plates / *B.Ya. Kantor, N.V. Smetankina, A.N. Shupikov* // Int. J. Solids and Structures. – 2001. – Vol. 38. – P. 8673-8684. 2. *Болотин В.В.* Механика многослойных конструкций / *Ю.Н. Новичков, В.В. Болотин* – М.: Машиностроение, 1980. – 375 с. 3. *Сахаров А.С.* Метод конечных элементов в механике твердых тел / Под общ. ред. *А.С. Сахарова и И. Альтенбаха*. – К.: Вища школа. Головное изд-во, 1982. – 480 с. 4. *Рвачев В.Л.* Расчет температурного поля кусочно-однородных тел сложной формы / *В.Л. Рвачев, А.П. Слесаренко, М.М. Лутвин* // Теплофизика и теплотехника. – 1977. – Вып. 32. – С. 18-22. 5. *Сметанкина Н.В.* Розрахунок температурних полів у багатшарових пластинах складної форми / *Н.В. Сметанкіна, Є.В. Свет* // Машинознавство. – 2003. – № 4. – С. 8-12. 6. *Сметанкина Н.В.* Задача стационарной теплопроводности многослойных пластин сложной формы в плане / *Н.В. Сметанкина, Е.В. Свет, А.Н. Шутиков* // Проблемы машиностроения. – 2004. – Т. 7, № 3. – С. 25-31. 7. *Smetankina N.V.* Nonstationary heat conduction in complex-shape laminated plates / *N.V. Smetankina, A.N. Shupikov, Ye.V. Svet* // Trans. ASME. J. of Heat Transfer. – March, 2007. – Vol. 129. – P. 335-341. 8. *Бахвалов Н.С.* Численные методы / *Н.С. Бахвалов* – М.: Наука, 1975. – 632 с. 9. *Шутиков А.Н.* Нестационарные колебания многослойных пластин и оболочек и их оптимизация. Научное издание / *А.Н. Шутиков, Я.П. Бузько, Н.В. Сметанкина, С.В. Угрюмов*. – Х.: Изд. ХНЭУ, 2004. – 252 с. 10. *Zielinski A.P.* On curvilinear distribution expressed by double Fourier series / *A.P. Zielinski* // J. Appl. Math. and Phys. – 1980. – Vol. 31. – P. 717-729. 11. *Zielinski A.P.* Metoda trygonometrycznych szeregow okreslonych na konturze w zastosowaniu do plyt o brzegu swobodnym i swobodnie podpartym / *A.P. Zielinski* // Rozpr. inz. – 1982. – Vol. 30, № 2. – P. 151-165. 12. *Zielinski A.P.* A contour series method applied to shells / *A.P. Zielinski* // Thin-Walled Struct. – 1985. – № 3. – P. 217-229. 13. *Шутиков А.Н.* Нестационарные колебания многослойных пластин и оболочек и их оптимизация. Научное издание / *Я.П. Бузько, Н.В. Сметанкина, С.В. Угрюмов*. – Х.: Изд. ХНЭУ, 2004. – 252 с.

Поступила в редколлегию 14.10.2013

УДК 539.3

Нестационарная задача теплопроводности в трехмерной постановке для многослойных пластин сложной формы / Е. В. Свет // Вісник НТУ «ХПІ». Серія: Динаміка і міцність машин. – Х.: НТУ «ХПІ», 2013. – № 63 (1036). – С. 122-131. – Бібліогр.: 13 назв.

На основі методу занурення, отримано розв'язання задачі нестационарної теплопровідності у тривимірній постановці для багатшарових пластин складної форми в плані при нагріванні пливковим міжшаровим джерелом тепла. Проведено порівняння з результатами інших авторів, отриманих за допомогою інших методів. Наведено результати розрахунку теплового стану п'ятишарової пластини складної форми з пливковим міжшаровим джерелом тепла у різні моменти часу.

Ключові слова: теплопровідність, багатшарова пластина, складна форма, джерело тепла.

On the basis of the embedding method the solution of the non-stationary heat conduction problem in a three-dimensional formulation for laminated plates of complex shape in the plane by heating the interlayer film heat source is received. Comparison with results of other authors obtained by using other methods is conducted. Calculation results of the thermal state of the five-layer plate of complex shape with the interlayer film heat source in different times are given.

Key words: thermal conductivity, multilayer plate, complex shape, heat source.

УДК 539.3

М. В. ЧЕРНОБРЫВКО, канд. техн. наук, ст. научн. сотр., ИПМаш НАН Украины, Харьков;

К. В. АВРАМОВ, д-р техн. наук, профессор, ИПМаш НАН Украины, Харьков;

Т. Я. БАТУТИНА, вед. инж., ГП «КБ Южное», Днепропетровск;

Ю. В. МЕША, вед. инж., НПО «Хартрон-Аркос», Харьков

АЭРОУПРУГИЕ КОЛЕБАНИЯ ОБТЕКАТЕЛЕЙ РАКЕТ-НОСИТЕЛЕЙ В СВЕРХЗВУКОВОМ ГАЗОВОМ ПОТОКЕ

Предложен метод анализа динамической устойчивости параболических оболочек в сверхзвуковом газовом потоке. Для описания динамики параболической оболочки применяется метод заданных форм. Колебания конструкции описываются линейной динамической системой с конечным числом степеней свободы. Для анализа устойчивости тривиального состояния равновесия рассчитываются характеристические показатели.

Ключевые слова: динамическая устойчивость, параболическая оболочка, сверхзвуковой газовый поток.

1 Введение и постановка задачи

В полете тонкостенные корпусные элементы ракет-носителей взаимодействуют с газовым потоком. Такое взаимодействие может привести к опасным динамическим явлениям. В первые секунды полета на динамическое напряженное состояние ракеты оказывают максимальное влияние ударно-акустической волны, генерируемые при запуске. Однако к 30 секунде полета причиной интенсивных колебаний корпусных элементов ракет-носителей являются аэродинамические нагрузки, которые могут привести к разрушению элементов конструкции и полезного груза [1-3]. Хорошо известно, что на сверхзвуковых скоростях полета ракеты при взаимодействии газового потока с тонкостенными корпусными элементами может наблюдаться флаттер [4, 5]. Для предсказания поведения тонкостенных конструкций в области

© М. В. Чернобрывко, К. В. Аврамов, Т. Я. Батутина, Ю. В. Меша, 2013