

решения / Л.Л. ТОВАЖНЯНСКИЙ, Л.М. УЛЬЕВ // Оборудование и инструмент для профессионалов. 2006. – № 2. – с. 82–88. 6. ТОВАЖНЯНСКИЙ Л.Л. Интеграция переработки нефти на АВТ А12/2 при работе в летнем режиме / Л.Л. ТОВАЖНЯНСКИЙ, Л.М. УЛЬЕВ // Сучасні технології в машинобудуванні: Зб. наук. праць. – Х. 2008. – Вип. 1. – с. 123–135. 7. ТОВАЖНЯНСКИЙ Л.Л. Интеграция тепловых процессов на установке первичной переработки нефти АВТ А12/2 при работе в зимнее время / Л.Л. ТОВАЖНЯНСКИЙ, П.А. КАПУСТЕНКО, Л.М. УЛЬЕВ, С.А. БОЛДЫРЕВ, М.В. ТАРНОВСКИЙ // Теорет. основы хим. технологии. 2009. – Т. 43. – № 6. – с. 665–676.

Поступила в редколлегию 21.09.2013

УДК 658.28:665.63:338.44

Определение энергетического потенциала процесса стабилизации нефти с помощью пинч-анализа / Ульев Л.М., Кержакова М.А. // Вісник НТУ «ХПИ». Серія: Інноваційні дослідження у наукових роботах студентів. – Х.: НТУ «ХПИ». – 2013. – № 55 (1028). – С. 86–92. Бібліогр. 7 назв.

У даній роботі розглядається технологічний процес стабілізації нафти на одноколонній установці. Актуальність теми зумовлена тим, що зростання цін на енергію спонукає ощадливіше використовувати енергоресурси з тим, щоб зменшити загальні витрати. За допомогою пінч-методу можна знизити споживання енергії на 37 МВт.

Ключові слова: стабілізація нафти, пінч-метод, енергозбереження, складові криві.

In this paper the process of stabilization of oil on single-line installation. Relevance of the topic because the rise in energy prices encourage more economical use of energy resources in order to reduce overall costs. With the pinch method can reduce energy consumption by 37 MW.

Keywords: stabilization of oil, pinch method, energy conservation, composite curves.

УДК 66.048.3:62-73

Л.М. УЛЬЕВ, д-р техн. наук, проф., НТУ «ХПИ»;

С.В. ГРИЦАЙ, студент, НТУ «ХПИ»

ПИНЧ-ИНТЕГРАЦИЯ ПРОЦЕССА РЕКТИФИКАЦИИ СМЕСИ ЭТАНОЛ- ВОДА

Данная статья посвящена возможной тепловой интеграции в процессе ректификации смеси этанол-вода. Произведен анализ сеточной диаграммы процесса, построена новая сеточная диаграмма и предложена новая технологическая схема процесса с реконструкцией теплообменной системы с помощью методов пинч-анализа. В результате внедрения предложенного проекта от потребления тепловой энергии и охлаждающей воды возможно полностью отказаться. Срок окупаемости проекта составит 3 месяца.

Ключевые слова: тепловая интеграция, ректификация, сеточная диаграмма, пинч.

Введение. Сокращение потребления топливно-энергетических ресурсов является одной из глобальных проблем человечества. Их эконо-

© Л.М. Ульев, С.В. Грицай. 2013

мия и рациональное использование связано с широкомасштабным внедрением современных энергосберегающих технологий, создания высокоэффективных энерготехнологических комплексов [1–3]. Важным резервом в решении проблемы энерго- и ресурсосбережения является оптимальный по минимуму расход энергии или топлива при управлении динамическими объектами, а также проектирование аппаратов и систем, которые функционально требуют меньше энергозатрат по сравнению с имеющимися аналогами. На основе этого был создан метод энергосбережения, который базируется на интегрированном (комплексном, системном) подходе к производству, в целом, к системе всех процессов и аппаратов, индивидуальные и суммарные холодных и горячих потоков, выявление и анализ в них пинча – узких, лимитирующих мест – точек сближения горячих и холодных составных кривых [2, 4].

Именно с помощью этого метода и будет проведена реконструкция теплообменной системы процесса ректификации смеси этанол-вода.

Сеточная диаграмма. Изучив процесс ректификации смеси этанол-вода была создана сеточная диаграмма рис.1. На данной диаграмме мы видим технологические потоки с начальной и конечной температурами соответственно. На каждом из потоков установлены утилиты, таким образом мощность использования горячих утилит 812,5 кВт, а холодных – 819,6 кВт.

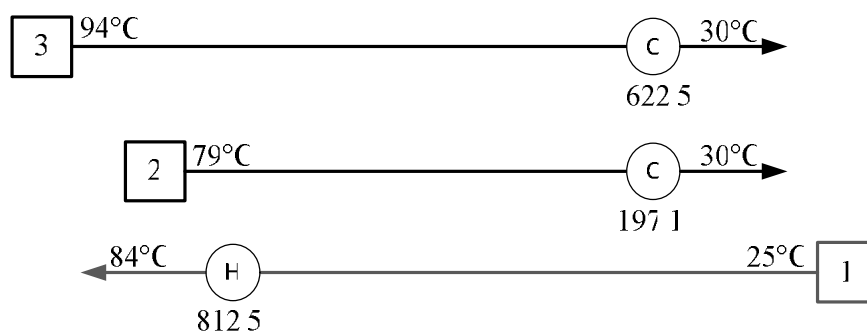


Рис. 1. Сеточная диаграмма технологической схемы ректификации смеси этанол – вода: 1–холодный поток; 2–3 – горячие потоки; Т–температура потока, °С; Q – тепловая нагрузка утилит, кВт.

Такое количество утилит, требует огромного потребления энергетических ресурсов, цены на которые в мире растут, поэтому необходимо спроектировать новую схему теплообменных аппаратов с более выгодными показателями.

Новая сеточная диаграмма. На обычной технологической схеме при проектировании очень трудно провести разделение технологической схемы ректификации на подсистему, которая находится выше пинча, и подсистему ниже пинча. Наиболее удобно это сделать, если представить технологические потоки схемы ректификации с помощью сетевого диаграммы, на которой показываются только операции теплопередачи [5]. Разделяем технологическую схему ректификации на две подсистемы, где вертикальные линии показывают локализацию пинча. По сторонам от вертикальных линий находится подсистемы потоков, расположенная слева – выше пинча, справа – ниже пинча.

Чтобы сократить количество теплообменных аппаратов будем использовать принцип максимальной нагрузки каждого рекуперативного теплообменника в тепловой сети технологической системы, так же было использовано правило CP . Критерии для теплообменных связей, размещаемых в подсистеме находящейся выше пинча $CP_H \leq CP_C$, а для подсистемы ниже пинча $CP_H \geq CP_C$, CP – потоковая теплоёмкость горячего и холодного потоков соответственно. Для того, чтобы выше пинча осуществить рекуперацию тепловой энергии горячих потоков холодными, количество горячих потоков не должно быть больше числа холодных потоков $N_H \leq N_C$, для подсистемы ниже пинча $N_H \geq N_C$. В итоге мы получили в подсистеме выше пинча расщепление холодного потока и были установлены три рекуперативных теплообменника и один нагреватель, а в подсистеме ниже пинча два охладителя. С помощью методов пинч-анализа была спроектирована и предложена новая схема системы теплообменников для процесса ректификации смеси этанол вода рис. 2,

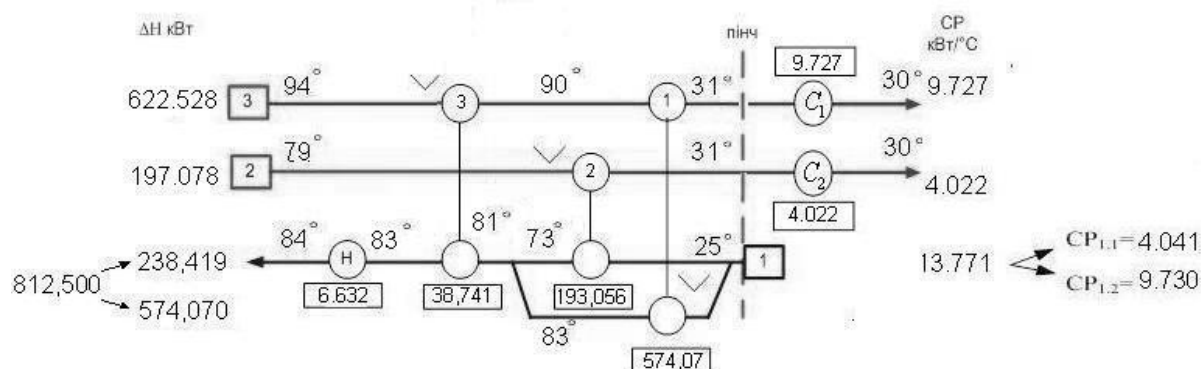


Рис. 2. Новая сеточная диаграмма технологических потоков и теплообменной системы технологической схемы ректификации

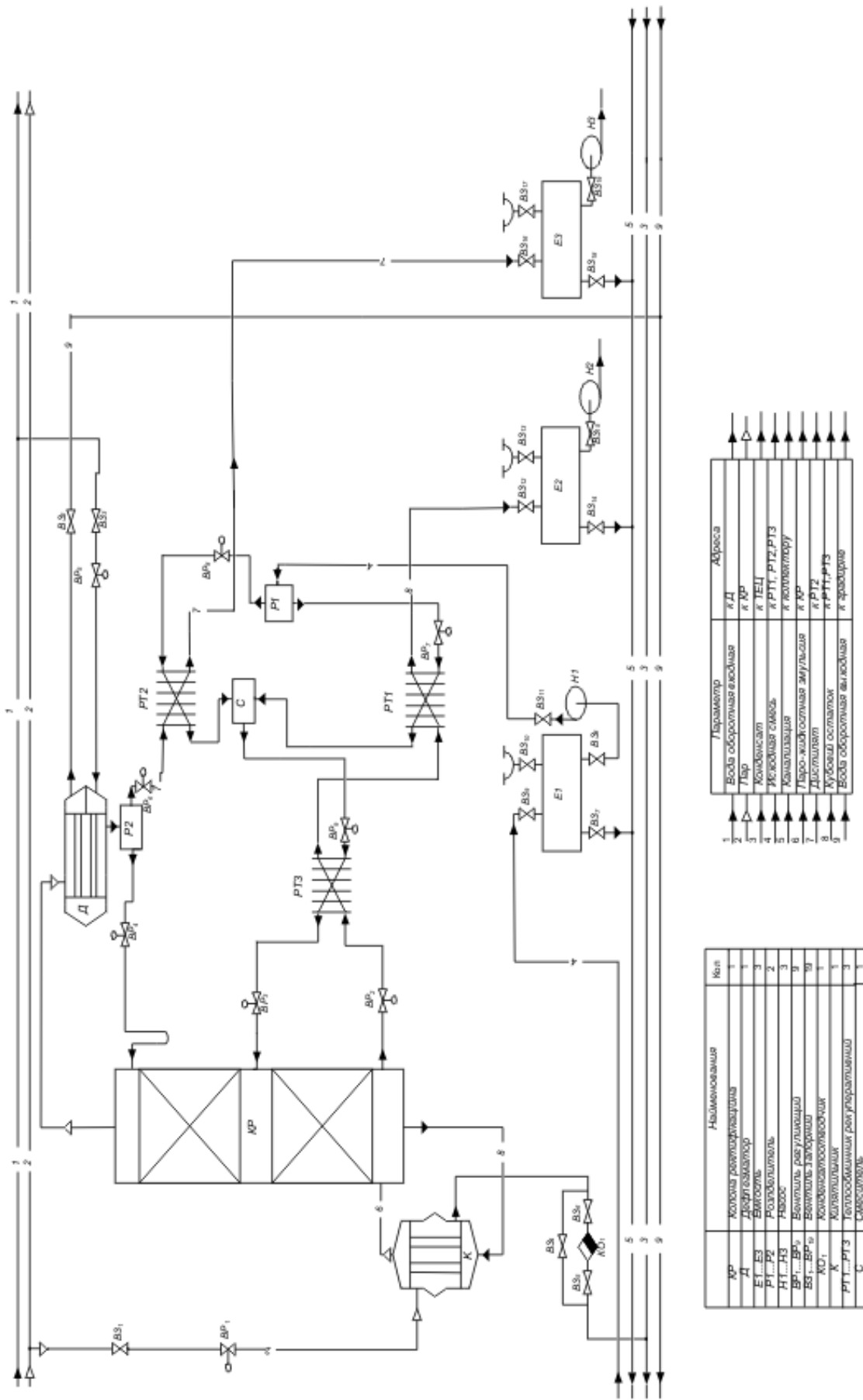
Н – нагреватель; С1, С2 – охладители, 1-3–рекуперационные теплообменники; 1 – холодный поток; 2-3 – горячие потоки; 1,2,3–теплообменники; Т–температура потока, °С; Q – тепловая нагрузка, кВт; ΔН – потоковая теплоёмкость, кВт; СР – потоковая теплоёмкость, кВт/°С. Как видим на схеме присутствует три рекуперативных теплообменника под номерами 1–3, которые полностью удовлетворяют тепловые нагрузки технологических потоков и доводят их практически до целевых температур. Также в схеме изображены утилитные теплообменники на потоке 1 находятся горячий, а на потоках 2 и 3 – по одному холодному, но как видим их мощность не значительна, а погрешность в один градус Цельсия является допустимой, поэтому утилитами в дальнейшем можно пренебречь и не производить их установку.

Новая технологическая схема. На основе новой сеточной диаграммы технологических потоков и теплообменной системы была спроектирована новая технологическая схема процесса ректификации смеси этанол-вода, которая представлена на рис.3. В новой технологической схеме были убраны кожухотрубчатые теплообменники и использованы новые более эффективные разборные пластинчатые, с большим коэффициентом теплопередачи.

Срок окупаемости. Основной показатель экономической эффективности разработанной пинч системы – срок окупаемости капитальных затрат, который показывает за сколько лет разовые капитальные вложения окупятся за счет ежегодного прироста чистой прибыли предприятия представлен вместе с другими показателями в табл.

Таблица. Основные технико-экономические показатели

Название величины	Величина
Затраты на проектирование, Z_p , грн.	82794
Общая стоимость оборудования, $Z_{об}$, грн.	215091
Общая сумма капитальных затрат, К, грн.	297885
Общая сумма годовых расходов по эксплуатации, $Z_{екс}$, грн.	76946
Годовая экономия, ΔS , грн.	1922195
Годовой прирост балансовой прибыли, $\Delta P_{рб}$, грн.	1845249
Годовой прирост чистой прибыли, $\Delta P_{рч}$, грн.	1383936
Срок окупаемости, $T_{ок}$, років.	0,2
Коэффициент эффективности капитальных вложений, Е, грн./грн.	4,65



Код	Наименование	Кол-во
КР	Колонна ректификационная	1
Д	Дезагрегатор	1
Е1, Е2	Водосмеситель	3
Н1...Н3	Роздаточная	3
ВР1...ВР3	Вентиль регулирующий	3
ВР1...ВР3	Вентиль тапировый	3
КО1	Колона очисточная	1
К	Котельная	1
РТ1...РТ3	Теплообменник радиационный	3
С	Смеситель	1

Параметр	Код	Адреса
Вода обратная в холодную	к МР	
Пар	к ТЕД	
Колона	к РТ1, РТ2, РТ3	
Уксусная смесь	к колоннатору	
Паро-жидкостная эмульсия	к МР	
Дистиллят	к РТ2	
Уксусная осадочная	к РТ1, РТ3	
Вода обратная в холодную	к фракции	

Рис. 3. Оптимизированная энерго-технологическая схема ректификации смеси этанол-вода

Вывод на основе технико-экономических показаний показывает: полученные значения технико-экономических показателей говорят о том, что внедрение пинч-интеграции в технологическом процессе – экономически целесообразно.

Заключение. Данная статья была посвящена тепловой интеграции процесса ректификации смеси этанол-вода. Был проведен анализ существующей схемы ректификации, который показал отсутствие рекуперации в тепловых потоках. С помощью методов пинч-анализа была спроектирована новая технологическая схема процесса ректификации, которая способствует увеличению рекуперации тепловой энергии и отказу от утилит. Экономический расчет процесса показал, что его внедрение принесет 1,38 млн грн. прибыли в год, а срок окупаемости 0,2 года.

Список литературы: 1. Муромцев Д.Ю., Погонин В.А. Системы энергосберегающего управления: Уч. пос. Тамбов: гос. техн. ун-т, 2006. – 92 с. 2. Смит Р., Клемеш Й., Товажнянский Л.Л., Капустенко П.А., Ульев Л.М., Основы интеграции тепловых процессов, авт. – Х.: ХГПУ, 2000. – С. 457. 3. Ebrahim M. «Pinch technology: an efficient tool for chemical-plant energy and capital-cost saving» Applied Energy 65, 2000, 45–40. 4. Коновалов В.И., Т. Кудра Т., Пахомов А.Н., Орлов А.Ю. Современные аналитические подходы к энергосбережению. Интегрированный подход. Пинч-анализ. Луковичная модель Вестник Тамбовского государственного технического университета, 14 (2008), 3, с. 560. 5. Smith R., Linnhoff B., the Design of Saparators in the Context of Overall Processes //Trans Ichem E. ChERD, 1988. – P. 195.

Поступила в редколлегию 21.09.13

УДК 66.048.3:62-73

Пинч-интеграция процесса ректификации смеси этанол-вода / Ульев Л.М., Грицай С.В. // Вісник НТУ «ХП». Серія: Інноваційні дослідження у наукових роботах студентів. – Х.: НТУ «ХП». – 2013. – № 55 (1028). – С. 92–97. Бібліогр. 5 назв.

Дана стаття присвячена можливій тепловій інтеграції в процесі ректифікації суміші етанол-вода. Зроблено аналіз сіткової діаграми процесу, побудована нова сіткова діаграма і запропонована нова технологічна схема процесу з реконструкцією теплообмінної системи за допомогою методів пінч-аналізу. В результаті впровадження запропонованого проекту від споживання теплової енергії і охолоджуючої води можливо повністю відмовитися. Термін окупності проекту складе 3 місяці.

Ключові слова: теплова інтеграція, ректифікація, сіткова діаграма, пінч.

This article focuses on the possible integration of the heat in the process of rectification of ethanol-water. Was made the analysis of grid chart of the process, built a new grid diagram and a new technological scheme of the reconstruction of the heat exchange system using the methods of pinch analysis. As a result of the proposed project from the consumption of thermal energy and cooling water may completely refuse. The payback period is 3 months.

Keywords: thermal integration, rectification, grid diagram, pinch.