

## ПРИМЕНЕНИЕ АМОРФНЫХ СПЛАВОВ В ДАТЧИКАХ РАЗЛИЧНОГО НАЗНАЧЕНИЯ

Павленко Т.П., к.т.н, доц.

Национальный технический университет "Харьковский политехнический институт"  
Украина, 61002, Харьков, ул. Фрунзе, 21, НТУ "ХПИ", каф. "Электрические машины"  
тел. (057) 707-68-44, E-mail: eie@kpi.kharkov.ua

В работе рассмотрены особенности свойств и возможность применения аморфных сплавов в датчиках различного назначения вместо традиционных электротехнических сталей или пермаллоя. Проведенные исследования аморфного сплава в конструкциях датчиков показали значительное увеличение чувствительности и уменьшение погрешностей за счет физико-химических свойств аморфного сплава

**Ключевые слова:** аморфные сплавы, магнитопровод, магнитные характеристики, трансформатор.

In work the features of properties of possibility of application of amorphous alloys are considered in the sensors of the different setting in place of traditional electrical engineering steels or permalloy. The conducted researches of amorphous alloy in the constructions of sensors showed the considerable increase of sensitiveness and diminishing of errors due to physical and chemical properties of amorphous alloy

**Key words:** amorphous alloys, magnetic wire, magnetic descriptions, transformer.

**Введение.** Твердые металлы и сплавы характеризуются строго закономерным периодически повторяющимся в трех измерениях расположением структурных составляющих, образующих кристаллическую решетку [1].

Особенностью аморфных тел является отсутствие у них дальнего порядка в расположении атомов. Обнаружена способность некоторых кристаллических систем образовывать аморфные структуры. Их стабильность в аморфном состоянии определяется несколькими критериями, наиболее общими из которых считаются термодинамические, кинетические и технологические.

Аморфные сплавы во многих отношениях подобны стеклам и металлическим расплавам [1,2]. Их получают различными методами из расплавов, в основе которых лежит быстрый переход компонентов сплавов из жидкого состояния в твердое. При этом затвердевание происходит настолько быстро, что атомы вещества оказываются "замороженными" в тех положениях, которое они занимали, находясь в жидком состоянии. При определенной температуре стеклования происходит перепад от равновесного состояния переохлажденной жидкости к "замороженному" (изоконфигурационному) состоянию. Выше этой температуры атомы достаточно совершают поступательное движение; ниже ее – у атомов сохраняются только колебательные движения вокруг их среднего положения. Поэтому, при температуре стеклования многие физические свойства, связанные со степенями свободы атома, такие как упругие константы, удельная теплоемкость, сопротивление, претерпевают изменения. Температура стеклования является кинетической величиной, а не термодинамической и меняется с изменением скорости нагрева или охлаждения.

Металлические твердые аморфные тела (АТТ) называют по-разному: металлические стекла, стеклянные металлы, метгласы, аморфные металлы и сплавы. Общепринятой терминологии пока нет.

По составу, магнитному поведению, возможности практического использования среди аморфных магнетиков выделяют две большие группы: ферро- и ферромагнетики. Эти группы имеют много общего в способах получения, в структуре, в стабильности свойств.

Одним из преимуществ аморфных сплавов по сравнению с кристаллическими, является непрерывная смешиваемость различных компонентов, в большом интервале концентраций, что позволяет получать однородные образцы с составами, которые невозможны для кристаллов из термодинамических соображений (в кристаллах будет образовываться гетерогенная смесь фаз различного состава и структуры).

Расширение области смешиваемости позволяет достичь большого разнообразия физических, механических, химических свойств. Кроме того, соответствующим отжигом можно получить бесконечно много промежуточных состояний, расположенных между аморфным и кристаллическим состояниями.

Отсутствие дальнего порядка, а следовательно, и периодичности в расположении атомов в аморфных сплавах приводят к особенностям их электронной структуры и, соответственно, физико-химических свойств.

В целом в аморфных сплавах достигаются весьма высокие для магнитомягких материалов характеристики:

- высокие значения магнитной проницаемости ( $\mu_n$  – до 8000;  $\mu_{max}$  до 300000-700000);
- низкая коэрцитивная сила ( $H_c$  менее 8 А/м);
- достаточная магнитострикция насыщения, регулируемая в широком диапазоне значений;

- высокое удельное сопротивление ( $\rho = 1-1,5$  Ом·мм<sup>2</sup>);

- низкий коэффициент температурной зависимости и малые потери на гистерезис и вихревые токи (в 3-5 раз ниже лучших кристаллических сплавов).

По данным [1,2] аморфные сплавы обладают и повышенной коррозионной стойкостью, высоким сопротивлением адгезионному износу.

В настоящее время сердечники трансформаторов для изделий НВА изготавливают из текстурированных электротехнических сталей, легированных кремнием. Такие стали являются магнитомягкими, обладают высокой магнитной индукцией насыщения, узкой, по сравнению с другими сталями, петлей гистерезиса; однако форма петли гистерезиса не является прямоугольной (так, при напряженности магнитного поля 20-40 А/м индукция составляет 0,6 Тл), что приводит к повышенным погрешностям трансформатора тока, например, в схеме с импульсным стабилизатором напряжения, применяемой в полупроводниковых расцепителях низковольтных автоматических выключателей [2].

Благодаря своим уникальным электромагнитным свойствам и несмотря на недостатки аморфные сплавы могут и уже находят применение в различных областях техники.

**Цель работы.** Определить возможность применения аморфных сплавов в конструкциях датчиков различного назначения.

**Материал и результаты исследований.** В соответствии с целью, поставленной в работе была разработана – методика исследования, которая предусматривала:

- изучение технологических особенностей изготовления магнитопроводов из аморфного сплава;

- исследование параметров магнитопроводов из аморфного сплава и влияния на них технологических операций намотки, изоляции и термической обработки;

- исследование параметров опытных трансформаторов с магнитопроводами из аморфного сплава и сравнение их с параметрами трансформаторов, имеющих наборные магнитопроводы из электротехнической стали, применяемых в устройствах при частотах тока 50 и 400 Гц;

- подготовка предложений по выбору электроизоляционных покрытий (если необходимо).

Исследования проводились на аморфных сплавах марки 7421 и 84 КСР, 84 КХСР (аморфная сталь), поскольку данные сплавы отличаются среди аморфных сплавов повышенной индукцией насыщения в сочетании с низким уровнем магнитных потерь и рекомендуются для изготовления магнитопроводов трансформаторов, работающих в широком диапазоне частот. Ширина ленты 10-20 мм, толщина – 0,025 мм..

В последнее время для устройств защиты потребителей, например, электродвигателей маломощных приводов, размещаемых во

взрывоопасных помещениях, а также собственных нужд атомных электростанций и судовых электроустановок применяются устройства защиты от аварийных режимов работы на полупроводниковых элементах. В таких устройствах в качестве датчиков тока применяются трансформаторы тока. Поскольку номинальные токи таких потребителей невелики и могут находиться в пределах 1-2 А, то возникает задача выбора параметров трансформатора тока, обладающих необходимой точностью.

Для определения погрешности трансформатора при номинальном токе, рассмотрим схему замещения трансформатора тока, представленную на рис. 1.

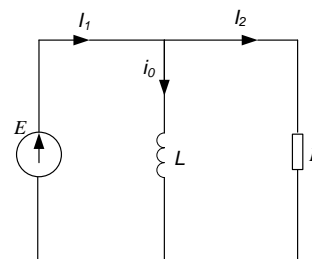


Рисунок 1- Схема замещения трансформатора тока

Здесь  $L$  – индуктивность цепи намагничивания,  $R$  – сопротивление вторичной цепи трансформатора, включающее сопротивление вторичной обмотки и измерительное сопротивление для выделения измерительного сигнала, управляющего работой пусковых органов защиты.

Из схемы замещения, пренебрегая активными потерями в ветви намагничивания трансформатора, можно записать уравнение:

$$\frac{I_1^2 - i_0^2}{I_1^2} = (1 - \delta)^2, \quad (1)$$

отсюда

$$\frac{i_0}{I_1} = \sqrt{1 - (1 - \delta)^2}, \quad (2)$$

где  $I_1$  – первичный ток трансформатора;

$i_0$  – приведенный к первичной цепи ток намагничивания трансформатора;

$\delta$  – величина относительной погрешности трансформатора.

Если учесть, что

$$i_0 = H \cdot l_{cp}, \quad (3)$$

где  $H$  – напряженность электрического поля в магнитопроводе;

$l_{cp}$  – средняя длина магнитопровода, получим уравнение:

$$\frac{H l_{cp}}{I_1} = \sqrt{1 - (1 - \delta)^2}. \quad (4)$$

Таким образом, из последнего выражения вытекает связь между величиной номинального первичного тока трансформатора и его погрешностью при заданных  $H$  и  $l_{cp}$ .

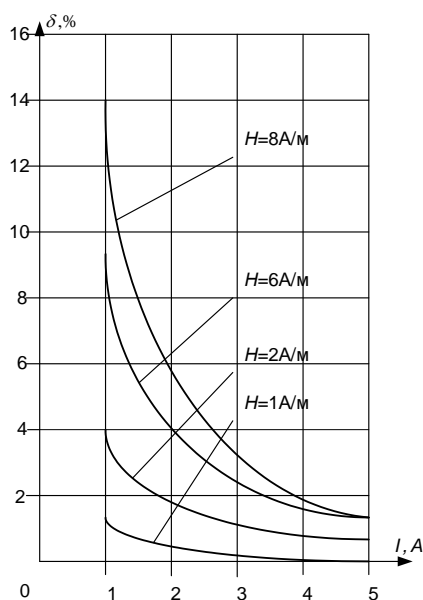


Рисунок 2 – Зависимость погрешности трансформаторов тока от номинального тока

Примем величину  $I_{cp}=0,07$  м, которая соответствует реальным габаритам трансформатора тока маломощных потребителей. На рис.2 представлены зависимости величин относительных погрешностей трансформаторов тока в функции тока при различных значениях напряженностей магнитного поля сердечника трансформатора.

Из кривых погрешностей видно, что при малых величинах первичного тока погрешности трансформатора существенно возрастают с ростом величины напряженности поля сердечника.

Поэтому для устройств защиты на малые номинальные токи в пределах 1-2 А желательное применение материалов магнитопроводов с напряженностью магнитного поля в пределах  $H_c= 1-3$  А/м. В настоящее время для этой цели применяются сплавы типа 79 НМ (пермаллой), которые могут быть заменены аморфным сплавом типа 84 КСР или 84 КХСР, обладающим величиной статической напряженности  $H_c= 0,8-2$  А/м.

Также проводилось испытание аморфного сплава марки 7421 с целью определения чувствительности при считывании информации с кодоносителей, где кодовые площадки были выполнены из указанного сплава.

Исследуемые датчики выполняли следующие функции: считывание информации, положение детали и т.д. Принцип действия данных датчиков основан на противодействии электромагнитных полей, с одной стороны, поле, создаваемое чувствительным элементом (катушкой) самого датчика и полем, которое возникает в экране в результате действия вихревых токов. В нашем случае в качестве экрана использовались пластины из меди и латуни, низкосортных сталей и аморфного сплава типа 7421. Электрическая схема испытаний приведена на рис. 3.

Испытания проводились в двух режимах. Первый режим – электрическая схема датчика была выполнена с одной катушкой ( $L_1$ ), так называемый датчик одностороннего действия (катушка на ферритовом сердечнике).

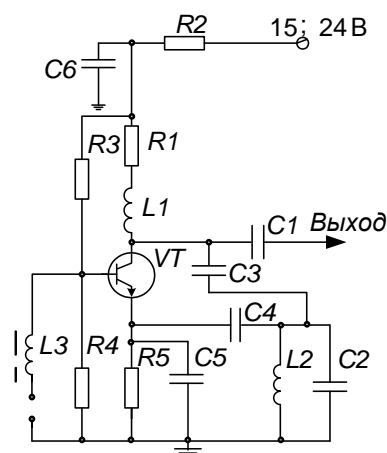


Рисунок 3 – Электрическая схема испытаний датчика

В этом случае, при выполнении экрана из аморфного сплава 7421 чувствительность датчика повышалась в 1,5-2 раза, из чего следует, что это позволяет увеличить на такую же величину зазор между экраном и катушкой, обеспечить более высокую и достоверную информацию, (например, определение адреса детали на конвейерной линии), более жестко и точно определить ход исполнительных механизмов, (например, толкателя на той же конвейерной линии), для направления обрабатываемой детали на рабочее место, соответствующее ее технологическому адресу.

Более убедительные результаты были получены при использовании экранов из аморфного сплава марки 7421, когда схема датчика была выполнена по трансформаторной схеме с воздушным зазором между катушками ( $L_2, L_3$ ). В этом случае – второй режим, чувствительность датчика увеличилась в 3-4 раза. Увеличение чувствительности, как и в случае первого режима, позволяет увеличить величину зазора, что в ряде случаев практического использования датчика весьма существенно, а главное, позволяет уменьшить ширину экрана в это же количество раз, что позволяет увеличить плотность информации кодоносителя, а также изготовить на этой основе практически прецизионный датчик перемещения.

**Выводы.** Таким образом, применение аморфного сплава марки 7421, 84 КСР, 84 КХСР или возможно других марок показывает значительные выгоды при использовании в различного вида индуктивных датчиков, что приводит к снижению погрешностей и увеличению чувствительности при существующих параметрах сети.

#### БИБЛИОГРАФИЧЕСКИЕ ДАННЫЕ

1. Аморфные металлические сплавы. Под ред. Люборского Ф.Е.: Пер с англ.-М: Металлургия, 1987, 584 с.

2. Д. Раскин, С. Х. Смит .Применение аморфных сплавов:  
настоящее и будущее. Allied Corporation Mettglas Products, 6  
Eastmens Road. Parsiffary, New Yersey, 07054, USA..325 p.

Статья поступила 14.04.2007  
Рекомендовано к печати д.т.н., проф.  
Милых В.И.