

ОЦЕНКА АДАПТИВНОСТИ РЕГУЛЯТОРОВ МОЩНОСТИ ДУГОВЫХ СТАЛЕПЛАВИЛЬНЫХ ПЕЧЕЙ К ВНЕШНИМ ВОЗМУЩЕНИЯМ

В решении одной из основных задач чёрной металлургии – максимального удовлетворения потребностей различных отраслей народного хозяйства в металлопродукции высокого качества – важная роль принадлежит сталеплавному производству. Это обусловило непрерывное развитие и совершенствование сталеплавленного производства, и особенно выплавки стали в электрических печах.

Несмотря на то, что дуговые печи применяются и совершенствуются уже много лет, моделирование их электромеханических систем остаётся крайне сложным.

В системе автоматического регулирования мощности дуговой сталеплавильной печи (ДСП) могут иметь место следующие внешние возмущающие воздействия:

1. Колебания напряжения в сети (10%).
2. Эксплуатационные короткие замыкания (к.з.) – технологические возмущения (падение кусков шихты, перелом дуги с одних кусков шихты на другие вследствие ее неровной поверхности) [1].
3. Горизонтальные колебания стоек из-за электродинамических усилий, действующих на электроды, что приводит к модуляции силовых токов [2].
4. Колебания гибких токоведущих кабелей вследствие электродинамических взаимодействий при эксплуатационных к. з., что приводит к изменению взаимных индуктивностей между кабелями, соответственно модуляции токов и напряжений, которые являются информационными параметрами регуляторов мощности [3, 4].

Возмущающее воздействие в одной из фаз из-за изменения взаимных индуктивностей в силовых цепях ДСП передается в другие фазы, при этом автоматические регуляторы мощности этих фаз реагируют на возмущения, таким образом, происходит колебание длин дуг всех трех электродов [1-3]. Каждое возмущение приводит к нестабильной работе ДСП, уменьшению полезного выделения мощности, увеличению времени расплава, что вызывает необходимость быстрой ликвидации возмущений.

Целью работы является оценка адаптивности различных регуляторов мощности, применяемых на дуговых сталеплавильных печах, к внешним возмущениям в силовых цепях.

Мощность дуги определяется зависимостью $P_d = I_d \cdot U_d = I_d^2 \cdot R_d$, поэтому регулировать ее можно по току, напряжению и сопротивлению (импедансу) дуги. В производстве получили распространение следующие типы регуляторов:

- токовый регулятор мощности дуги (регулирует ток дуги);
- дифференциальный регулятор мощности дуги (регулирует сигнал разности напряжения и тока дуги);
- импедансный регулятор мощности дуги (регулирует отношение напряжения к току дуги).

Исследование адаптивности регуляторов проводилось в программной среде Electronics Workbench. На рис. 1 в качестве примера приведена схема исследования системы автоматического регулирования мощности ДСП с дифференциальным регулятором и возмущением в фазе С. Возмущающее воздействие создавалось блоком амплитудного модулятора АМ, включенного в фазу С силовой цепи ДСП.

На рис. 2 приведены графики мгновенных значений напряжений дуги фазы С без возмущающего воздействия, а на рис. 3 – графики мгновенных значений напряжений дуги фазы С с возмущением в фазе С.

Сравнение адаптивности регуляторов проводилось по значениям реакции регуляторов на возмущение в силовой цепи на их выходах. На рис. 4 в качестве примера показан график сигнала с выхода дифференциального регулятора при нормальной работе ДСП. На рис. 5 приведен график реакции дифференциального регулятора на возмущение в фазе С силовой цепи ДСП.

По полученным графикам можно провести анализ адаптивности исследуемых типов регуляторов к внешним возмущениям в силовых цепях при одинаковых заданиях мощности и возмущениях. Отклонение от задания при возникновении возмущения у дифференциального регулятора принималось за 100%. Сравнительные данные реакции остальных регуляторов на равные возмущения приведены в таблице 1.

Табл. 1. Реакция исследуемых типов регуляторов на возмущающее воздействие

	Тип регулятора		
	Дифференциальный	Токовый	Импедансный
Реакция регулятора на внешнее возмущение, %	100	60	19

По результатам исследований регуляторов мощности ДСП, можно сделать вывод, что наибольшей адаптивностью к внешним возмущениям обладает импедансный регулятор.

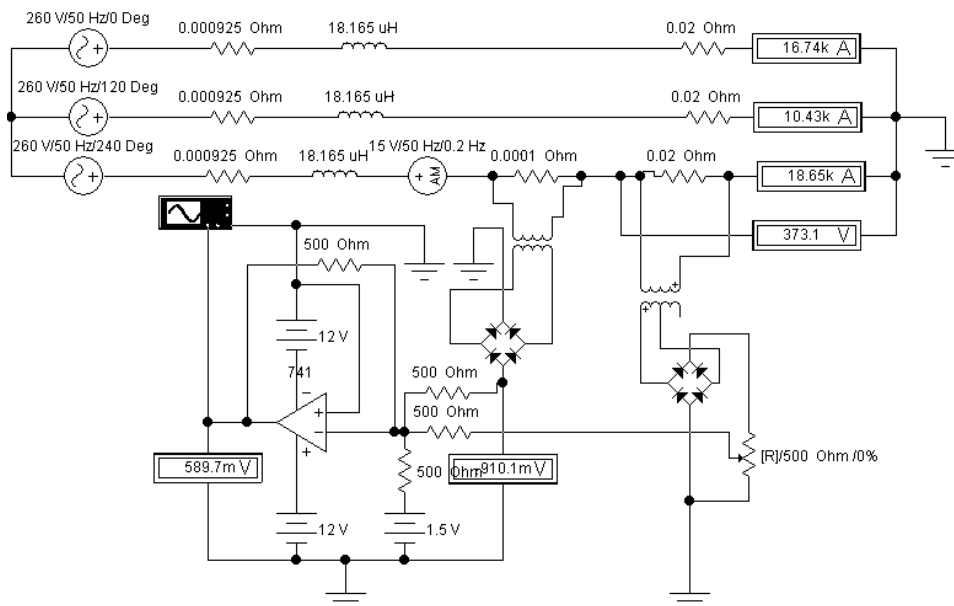


Рис. 1. Схема исследования системы автоматического регулирования мощности ДСП с дифференциальным регулятором мощности и возмущением в фазе С

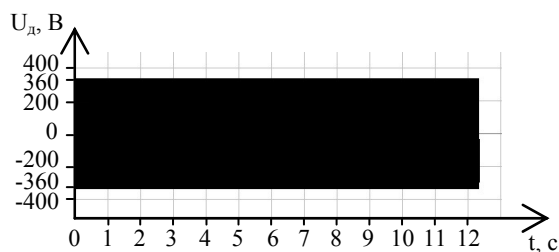


Рис. 2. Графики мгновенных значений напряжений дуги фазы С без возмущающего воздействия

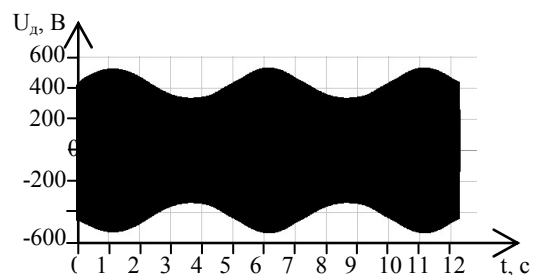


Рис. 3. Графики мгновенных значений напряжений дуги фазы С с возмущением в фазе С

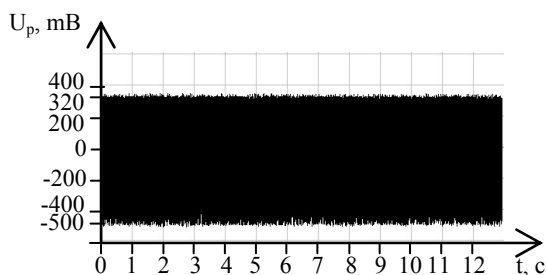


Рис. 4. График сигнала с выхода дифференциально-го регулятора при нормальной работе ДСП

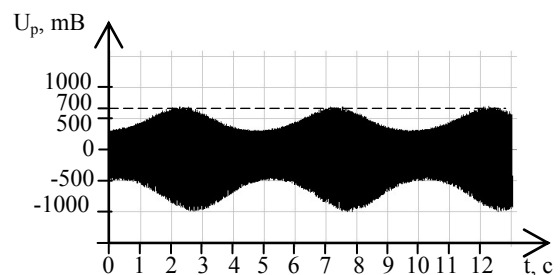


Рис. 5. График реакции дифференциального регулятора на возмущение в фазе С силовой цепи

ЛИТЕРАТУРА

1. Панкратов А.И., Афанасьева А.В. Оценка электромеханических возмущений в силовых цепях дуговой сталеплавильной печи ДСП-12 при эксплуатационных коротких замыканиях / Вісник КДПУ імені Михайла Остроградського. – Кременчук, 2009. – Вип. 3/2009 (56). – Ч.1. – С. 183-187.
2. Сапко А.И., Коваль Н.В., Салмин В.В., Петров В.И. Устройства и способы демпфирования электродинамических колебаний электродов СВМ ДСП // Освоение новых высокомоощных электропечей. – М., 1982. – С.44-49.
3. Панкратов А.И., Афанасьева А.В. Оценка изменения взаимных индуктивностей между гибкими кабелями трёх фаз дуговой сталеплавильной печи ДСП-12 при эксплуатационных коротких замыканиях / Наукові праці ДНТУ. Серія «Електротехніка і енергетика». – Донецьк, 2009. – Вип. 9 (158). – С. 185-190.
4. Тесля Н.Б. Исследование электромеханических характеристик гибких токопроводов дуговых сталеплавильных печей и разработка технических требований к их конструкциям: дис. ... канд. техн. наук: 05.09.10/Новосибирский гос. индустр. ун-т. – Новосибирск, 1998. – 198 с.