

ции каолинита / [С.М. Логвинков, Н.К. Вернигора, Г.Н. Шабанова и др.] // Вісник НТУ «ХПИ». – 2007. – № 8. – С. 161 – 172. **5.** Логвинков С.М. Сопряженные процессы в системе  $MgO - Al_2O_3 - SiO_2$  и осциллирующий, автокаталитический характер эволюции фазового состава / С.М. Логвинков, Г.Д. Семченко, Д.А. Кобызева // Огнеупоры и техническая керамика. – 1999. – № 4. – С. 6 – 13. **6.** Логвинков С.М. Структурно-фазовая релаксация в материалах системы  $MgO - Al_2O_3 - SiO_2$  при термических нагрузках / С.М. Логвинков, Н.К. Вернигора // Вісник НТУ «ХПИ». – 2006. – № 44. – С. 129 – 136. **7.** Логвинков С.М. Термодинамика фазовых взаимоотношений в субсолидусе системы  $MgO - Al_2O_3 - SiO_2$  / [С.М. Логвинков, Г.Д. Семченко, Д.А. Кобызева и др.] // Огнеупоры и техническая керамика. – 2001. – № 12. – С. 9 – 15. **8.** Логвинков С.М. Перспективи технологичного використання спінодального фазового розпаду сапфірінових і кордієритових твердих розчинів / [С.М. Логвинков, Г.Д. Семченко, Д.А. Кобызева Д.А. та ін.] // Фізика і хімія твердого тіла. – 2002. – Т. 3, № 2 – С. 341 – 345.

*Поступила в редколлегию 5.10.09*

УДК 338.45: 662.276

**Л.М. УЛЬЕВ**, докт. техн. наук, **С.А. БОЛДЫРЕВ**, канд. техн. наук,  
**Е.В. ПОЛИВОДА**, студент, НТУ «ХПИ»

### **ОПРЕДЕЛЕНИЕ ЭНЕРГОСБЕРЕГАЮЩЕГО ПОТЕНЦИАЛА РАЗДЕЛЕНИЯ ШФЛУ НА ЦЕНТРАЛЬНОЙ ГАЗОФРАКЦИОНИРУЮЩЕЙ УСТАНОВКЕ**

У роботі виконана пинч-діагностика центральної газофракціонуючої установки, на якій відбувається розділення широкої фракції легких вуглеводнів (ШФЛВ). За допомогою побудови кривих показано, що існує можливість збільшити потужність рекуперації теплової енергії в процесі розділення ШФЛВ біліше, ніж у два рази, а потенціал енергозбереження установки дорівнює ~ 2 МВт.

Pinch-diagnostics of the process by hydrocarbon wide spread separation at the central gas-fractionation plant was made. The energy saving potential was found with the help of the composite curves building. It was shown possibility of recuperation capacity mote then two times with energy saving potential of unit equal 2 MW.

**Введение.** Сокращение потребления топливно-энергетических ресурсов в промышленности сопряжено с широкомасштабной реализацией современных энергосберегающих технологий, созданием высокоэффективных энерго-

технологических комплексов. Хотя этот вопрос далеко не нов для нефтехимической промышленности, в последнее десятилетие добавились два фактора, которые придали особое значение экономии энергии в Украине и вынуждают расширять диапазон используемых для этой цели методов и средств.

Во-первых, рост цен на энергию побуждает более экономно использовать энергоресурсы с тем, чтобы уменьшить общие затраты. Более того, все предприятия, спроектированные и построенные во времена низких цен на энергоносители, в настоящее время работают далеко не в оптимальном режиме с точки зрения потребления энергии.

Во-вторых, значительно уменьшились темпы роста производства, а это означает, что уменьшились возможности введения в строй новых заводов и освоения новых технологических процессов, и внимание направляется все больше в сторону повышения эффективности использования существующего оборудования.

Нефтепереработка и нефтехимия являются энергоемкими производствами, и уровень энергозатрат в значительной степени влияет на себестоимость готовой продукции. В зависимости от глубины переработки нефти, ее состава, ассортимента и качества целевых продуктов, технического уровня оборудования и других факторов расход энергии на собственные нужды нефтеперерабатывающих заводов эквивалентен (6 – 10) % перерабатываемой нефти. Из общего количества потребляемой энергии (55 – 65) % приходится на долю технологического топлива, (30 – 35) % – на тепловую и (8 – 12) % – на электрическую энергию [1].

На украинских НПЗ большая часть технологических установок строилась в 60-х и 70-х годах, когда цена энергоресурсов была очень низкая, и экономии энергии не придавалось большого значения. И в последующие годы энергосберегающих мероприятий практически не производили. Поэтому энергопотребление в основных процессах нефтепереработки и нефтехимии на (30 – 60) % выше, чем в современных зарубежных установках.

Улучшения в этом направлении достигаются путем модернизации отдельных систем производства, установок и заводов в целом, рационализации и совершенствования производственных операций.

Ранее в работе [2] была выполнена частичная интеграция процесса первичной переработки нефти на одной из установок Кременчугского НПЗ. В работе было показано, что при реализации проекта реконструкции процесса, выполненного с помощью методов пинч-анализа, можно снизить потре-

ние горячих утилит на 9 %, а холодных на 12 %. Но в указанной работе определено уменьшение внешних утилит, подводимых к процессу дистилляции без анализа их производства, т.е. без рассмотрения процесса нагрева сырой нефти и ее продуктов в трубчатой печи, а также в тепловую интеграцию была включена только часть технологических потоков установки.

В работе [3] было показано, что на установках другого Украинского завода можно сократить удельное потребление топлива на (70 – 75) % в различных режимах работы.

Использование методов пинч-анализа для реконструкции нефтеперерабатывающего предприятия в Индонезии позволило уменьшить потребление энергии на 39 % при сроке окупаемости, равном 6 месяцев [4].

В работе [5] показано, что использование методов пинч-анализа при проектировании рекуперативных теплообменных систем для установок первичной переработки нефти, можно сократить потребление горячих утилит на 29 %, а холодных – на 34 %.

Литературные данные, опубликованные в различных источниках [2 – 6], говорят, что применение пинч-анализа в среднем приводит к снижению стоимости потребляемой энергии на (30 – 50) % и значительно снижаются капитальные затраты при создании новых предприятий.

Поэтому применение методов теплоэнергетической интеграции практически на всех установках нефте- и газоперерабатывающих заводах, построенных во времена относительно дешевых энергоносителей, приведет к значительному снижению удельного энергопотребления.

В данной работе анализируется энергопотребление в процессе разделения широкой фракции легких углеводородов (ШФЛУ) на центральной газодиффузионной установке (ЦГФУ).

**Экстракция технологических данных.** ЦГФУ предназначена для разделения сырья – ШФЛУ и технического бутана на товарные фракции: пропановую, изобутановую, нормального бутана, изопентановую, нормального пентана и гексановую. Установка введена в действие в 1979 году с проектной мощностью 800 тысяч тонн сырья в год. На основании изучения технологического регламента процесса разделения ШФЛУ, выполнения ее обследования и проведения измерений технологических параметров процесса построена энерготехнологическая схема процесса разделения (рис. 1).

В настоящее время в технологическом процессе задействованы пять ректификационных колонн.

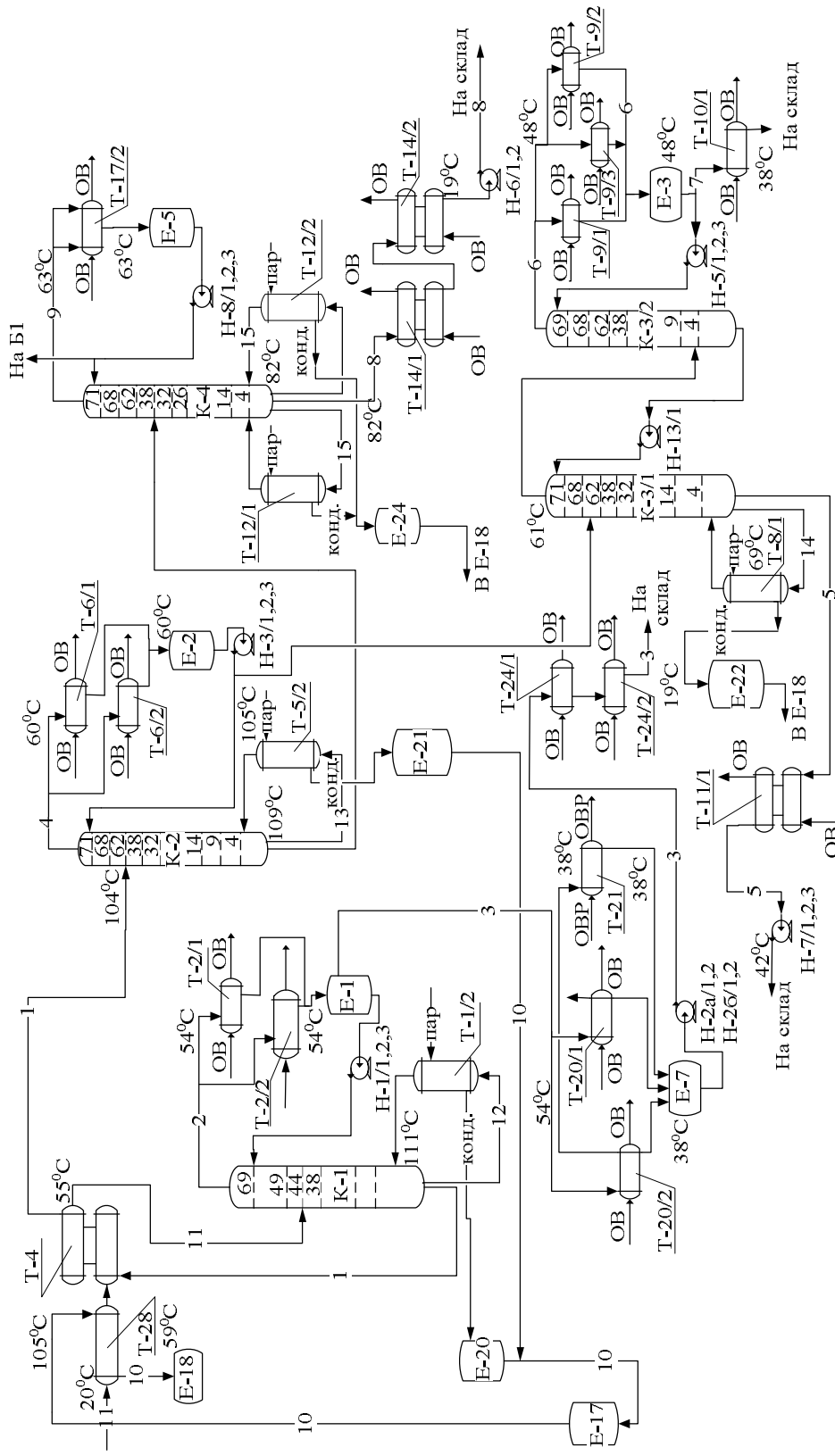


Рис. 1. Принципиальная энерготехнологическая схема установки ЦФУ.

Цифры на колоннах указывают на номера тарелок; номера потоков указаны в соответствии с таблицей 2:

Е – емкость; К-1 – ректификационная колонна выделения этан-пропановой фракции; К-2 – колонна выделения изобутан-бутановой фракции; К-3/1 и К-3/2 – колонна разделения изобутан-бутановой фракции; К-4 – колонна выделения изопентан-пентановой фракции; Н – насос; ОВ – охлаждающая вода; ОВР – охлаждающая вода речная; Т – теплообменные аппараты.

Это:

- колонна К-1 – узла выделения этан-пропановой фракции;
- колонна К-2 – узла выделения изобутан-бутановой фракции;
- колонны К3/1 и К-3/2 – узла разделения изобутан-бутановой фракции;
- колона К-4 – узла выделения изопентан-пентановой фракции.

Анализ регламента процесса разделения ШФЛУ на ЦГФУ позволил выделить 15 технологических потоков, доступных для тепловой интеграции процесса.

1. Кубовый остаток К1. Отводится с низа колонны К1 (рис. 1.) и подается для разделения в колонну К2.  $t_{\text{нач}} = 111^{\circ}\text{C}$ ,  $t_{\text{кон}} = 104^{\circ}\text{C}$ ,  $G = 59,99$  т/ч.

2. Конденсация паров К1. Пары колонны К1 конденсируются в Т-2/1, Т-2/2. Конденсат поступает в Е-1.  $t_{\text{конд}} = 54^{\circ}\text{C}$ ,  $G = 92,15$  т/ч.

3. Охлаждение ЭПФ. Этан-пропановая фракция отводится из Е1, конденсируется и охлаждается в Т-20/1, 2 и Т-21, а затем поступает в Е7.  $t_{\text{нач}} = 54^{\circ}\text{C}$ ,  $t_{\text{кон}} = 19^{\circ}\text{C}$ ,  $G = 9,81$  т/ч.

4. Конденсация паров К2. Пары колонны К2 конденсируются в Т-6/1, Т-6/2. Конденсат отводится в Е-2.  $t_{\text{конд}} = 60^{\circ}\text{C}$ ,  $G = 153,20$  т/ч.

5. Бутановая фракция. Отводится с низа колонны К-3/1, охлаждается в Т-11/1 и направляется на склад.  $t_{\text{нач}} = 69^{\circ}\text{C}$ ,  $t_{\text{кон}} = 42^{\circ}\text{C}$ ,  $G = 31,50$  т/ч.

6. Конденсация паров К3. Пары колонны К3/2 конденсируются в Т-9/1,2,3. Конденсат отводится в Е-3.  $t_{\text{конд}} = 48^{\circ}\text{C}$ ,  $G = 216,90$  т/ч.

7. Изобутановая фракция. Отбирается из емкости Е-3, охлаждается в Т-10/1 и отводится на склад.  $t_{\text{нач}} = 48^{\circ}\text{C}$ ,  $t_{\text{кон}} = 38^{\circ}\text{C}$ ,  $G = 23,05$  т/ч.

8. Пентановая фракция. Отводится с низа колонны К-4, охлаждается в Т-14/1,2 и направляется на склад.  $t_{\text{нач}} = 82^{\circ}\text{C}$ ,  $t_{\text{кон}} = 19^{\circ}\text{C}$ ,  $G = 2,12$  т/ч.

9. Конденсация паров К4. Пары колонны К4 конденсируются в Т-17/2. Конденсат отводится в Е-5.  $t_{\text{конд}} = 63^{\circ}\text{C}$ ,  $G = 27,87$  т/ч.

10. Конденсат в Т-28. Конденсат греющего пара ректификационных колонн поступает в Т-28, охлаждается и отводится в Е-18.

11. Исходная ШФЛУ. Широкая фракция летучих углеводородов подогревается в Т-28 и Т-4 и направляется в колонну К-1 для разделения,  $t_{\text{нач}} = 20^{\circ}\text{C}$ ,  $t_{\text{кон}} = 55^{\circ}\text{C}$ ,  $G = 69,80$  т/ч.

12. Подогрев К1. Низ колонны К1 подогревается в Т-1/2 паром,  $t = 111^{\circ}\text{C}$ ,  $G = 175,30$  т/ч.

13. Подогрев К2. Низ колонны К2 подогревается в Т-5/2 паром,  $t = 109^{\circ}\text{C}$ ,  $G = 143,10$  т/ч.

14. Подогрев К3. Низ колонны К3 подогревается в Т-8/1 паром,  $t = 69\text{ }^{\circ}\text{C}$ ,  $G = 207,60\text{ т/ч}$ .

15. Подогрев К4. Низ колонны К4 подогревается в Т-12/1,2 паром,  $t = 82\text{ }^{\circ}\text{C}$ ,  $G = 25,02\text{ т/ч}$ .

На основании собранных и измеренных теплофизических и расходных данных был составлен материальный баланс установки ЦГФУ (табл. 1), который показывает хорошее согласие между входящими и выходящими материальными потоками.

Различие менее 0,5 %, а это означает, что при анализе работы и энергопотребления на установке первичной переработки нефти в модельных представлениях будут использоваться значения величин материальных потоков адекватные реальным данным.

Полученные результаты измерений температур и расходов технологических потоков, регламентных данных и результаты вычисления материального баланса установки позволили построить потоковую таблицу [6] рассматриваемого процесса (табл. 2), которая является цифровым образом системы технологических потоков и основой для их интеграции.

**Определение энергосберегающего потенциала.** Исходя из данных таблицы 2, строим составные кривые горячих и холодных технологических потоков, действующего в настоящее время процесса, на температурно-энтальпийной диаграмме (рис. 2).

Неперекрывающаяся часть холодной кривой в верхней части рисунка (рис. 2) показывает тепловую мощность, которую потребляет выбранная система технологических потоков от внешних горячих утилит. Горячими утилитами на установке является пар. Величина потребления горячих утилит  $Q_{H\min} = 42,112\text{ МВт}$ .

Неперекрывающаяся часть горячей кривой в нижней части рисунка показывает тепловую мощность, которую необходимо отвести от системы технологических потоков установки ЦГФУ, которая равна  $Q_{C\min} = 42,812\text{ МВт}$ .

Наименьшее расстояние между кривыми по оси ординат – температурной оси показывается областью пинча выбранной системы технологических потоков. В нашем случае на действующей установке пинч показывается на температурах:  $T_{\text{гор}} = 111\text{ }^{\circ}\text{C}$  и  $T_{\text{хол}} = 69\text{ }^{\circ}\text{C}$ .

Разность температур в области пинча равна  $DT_{\min} = 42\text{ }^{\circ}\text{C}$ . Эта разность была бы минимальной между теплоносителями в теплообменном оборудовании, если бы выполнялись условия вертикального теплообмена [6], но в на-

стоящее время в теплообменной системе установки  $DT_{\min} = 39 \text{ }^{\circ}\text{C}$ , вследствие наличия между теплоносителями перекрестного теплообмена, который отчетливо виден на сеточной диаграмме существующей теплообменной сети установки, на которой показаны также и существующие пинч-температуры в выбранной системе технологических потоков (рис. 3).

Таблица 1

Материальный баланс ЦГФУ

Компо- ненты	Сырье		Верх К-1		Куб К-1		Верх К-2		Куб К-2	
	кг/ч	%	кг/ч	%	кг/ч	%	кг/ч	%	кг/ч	%
Метан	133	0,19	133	1,36						
Этан	180	0,26	180	1,83						
Пропан	9446	13,53	9423	96,06	23	0,04	23	0,04		
Изобутан	23398	33,52	69	0,70	23329	38,89	23329	42,45		
Буган	31367	44,94	1	0,01	31366	52,29	31366	57,1		
Изопентан	3013	4,32			3013	5,02	11	0,02	3002	59,56
Пентан	1583	2,27			1583	2,64			1583	31,4
Гексан	455	0,65			455	0,76			455	9,03
<u>С3 и С4</u>	225	0,32	4	0,04	221	0,37	221	0,40	0,5	0,01
Всего:	69800	100	9810	100	59990	100	54950	100	5040	100
	69800		9810		59990		54950		5040	
Метан	133	0,19								
Этан	180	0,26								
Пропан	9446	13,53	23	0,1						
Изобутан	23398	33,52	23013	99,84	316	0,99				
Буган	31367	44,94	12	0,05	31355	98,29				
Изопентан	3013	4,32					2913	99,75	89	4,18
Пентан	1583	2,27					7	0,25	1576	74,36
Гексан	455	0,65							455	21,46
<u>С3 и С4</u>	225	0,32	2	0,01	230	0,72				
Всего:	69800	100	23050	100	31900	100	2920	100	2120	100
	69800		23050		31900				2120	

Таблица 2

Потоковые данные технологических потоков, включенных в интеграцию для существующего в настоящее время режима работы ЦГФУ

№	Название потока	Тип	$T_s$ , °C	$T_T$ , °C	$G$ , т/ч	$C$ , кДж/кг·К	$r$ , кДж/кг	$CP$ , кВт/К	$\Delta H$ , кВт
1	Кубовый остаток К1	гор	111	104	59,99	3,635		60,57	424
2	Конденсация паров К1	гор	54	54	92,15		274,5		7026
3	Охлаждение ЭПФ	гор	54	38	9,81	2,358		6,43	103
		гор	38	38	9,81		316,5		862
		гор	38	19	9,81	2,916		7,95	151
4	Конденсация паров К2	гор	60	60	153,20		308,8		13140
5	Бутановая фракция	гор	69	42	31,50	2,682		23,46	634
6	Конденсация паров К3	гор	48	48	216,90		301,5		18165
7	Изобутановая фракция	гор	48	38	23,05	2,609		16,70	167
8	Пентановая фракция	гор	82	19	2,12	2,407		1,42	89
9	Конденсация паров К4	гор	63	63	27,87		314,3		2433
10	Конденсат в Т-28	гор	105	59	38,45	4,190		44,75	1346
11	Исходная ШФЛУ	хол	20	55	69,80	2,547		49,37	1728
12	Подогрев К1	хол	111	111	175,30		218,5		10640
13	Подогрев К2	хол	109	109	143,10		278,2		11057
14	Подогрев К3	хол	69	69	207,60		314,4		18130
15	Подогрев К4	хол	82	82	25,02		328,8		2285

Для снижения энергопотребления в химико-технологической системе (ХТС) необходимо уменьшение минимальной разности температур  $DT_{\min}$  между теплоносителями в теплообменных аппаратах. Это достигается путем сближения составных кривых вдоль энтальпийной оси. Значение  $DT_{\min}$  которое может быть достигнуто в теплообменной сети ХТС определяется как спецификацией теплообменного оборудования, так и теплофизическими

свойствами теплоносителей, которые в свою очередь, конечно, влияют на выбор спецификации теплообменного оборудования.

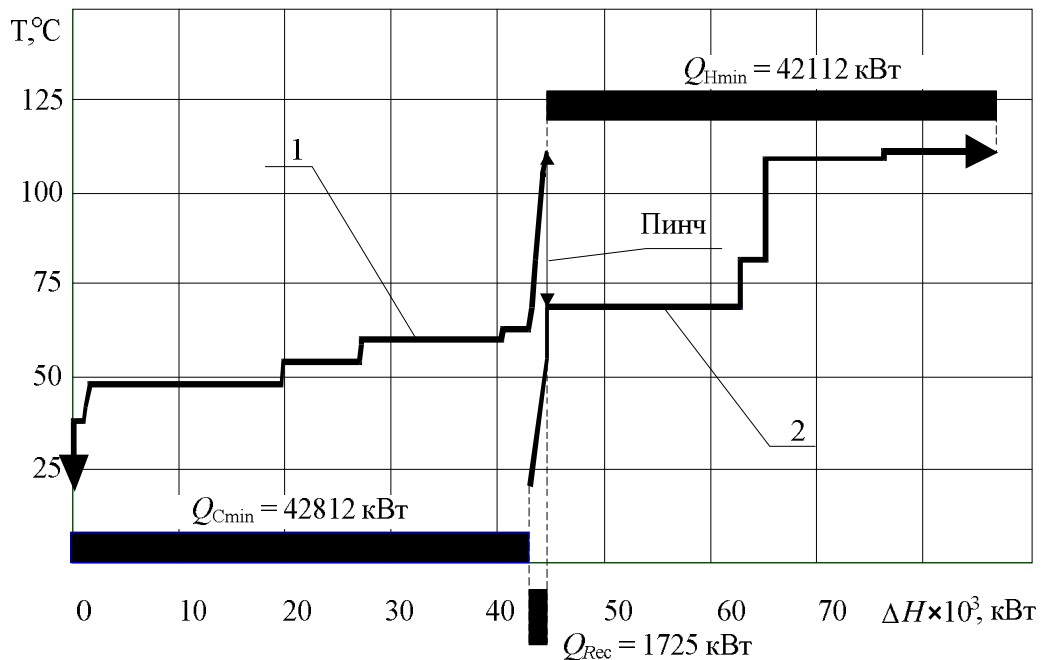


Рис. 2. Составные кривые процесса разделения широкой фракции легких углеводородов на установке ЦГФУ.

1 – составная кривая горячих потоков; 2 – составная кривая холодных потоков;  
 $Q_{Hmin}$ ,  $Q_{Cmin}$ ,  $Q_{Rec}$  – потребляемая мощность горячих утилит, холодных утилит и мощность рекуперации.

Теплоносителями, участвующими в теплообмене на ЦГФУ являются фракции легких углеводородов, которые при температурах разделения ведут себя как маловязкие жидкости. Поэтому для организации дополнительного теплообмена можно применить высокоэффективные пластинчатые теплообменные аппараты. В пластинчатых теплообменниках для легких углеводородов может быть достигнута минимальная разность температур  $DT_{min} = 2 \text{ } ^\circ\text{C}$ .

Поэтому построим составные кривые для  $DT_{min} = 2 \text{ } ^\circ\text{C}$  (рис. 4).

Мы видим, что пинч локализуется на температуре для горячих потоков, равной  $71 \text{ } ^\circ\text{C}$ , и соответственно для холодных потоков –  $69 \text{ } ^\circ\text{C}$ . Составные кривые показывают, что при достижении  $DT_{min} = 2 \text{ } ^\circ\text{C}$  исчезают холодные утилиты, горячие утилиты при этом приобретают значение равное  $Q_{Hmin} = 40,151 \text{ МВт}$ , что на 4,7 % меньше, чем процесс получает от утилитной системы в настоящее время. Холодные утилиты уменьшаются на 4,2 % с  $Q_{Cmin} = 42,812 \text{ МВт}$  до  $Q_{Cmin} = 41,026 \text{ МВт}$ .

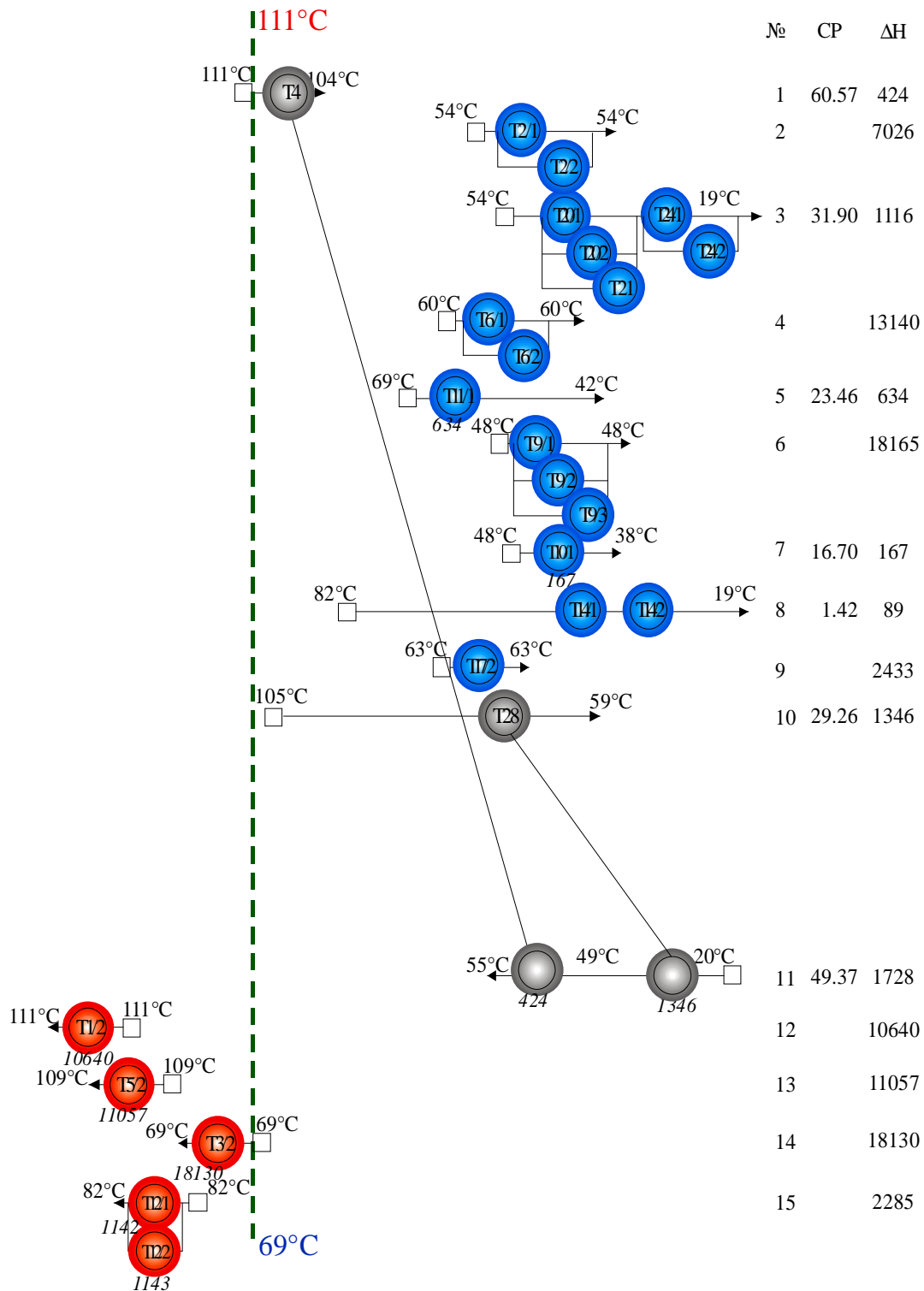


Рис. 3. Существующая в настоящее время система теплообмена на ЦГФУ.

T – теплообменные аппараты; штриховая линия – локализация пинч-температур;  
 CP – потоковые теплоемкости, кВт/К; ΔH – изменение потокового теплосодержания, кВт. Внизу под размещениями теплообменных аппаратов показаны их тепловые нагрузки в кВт

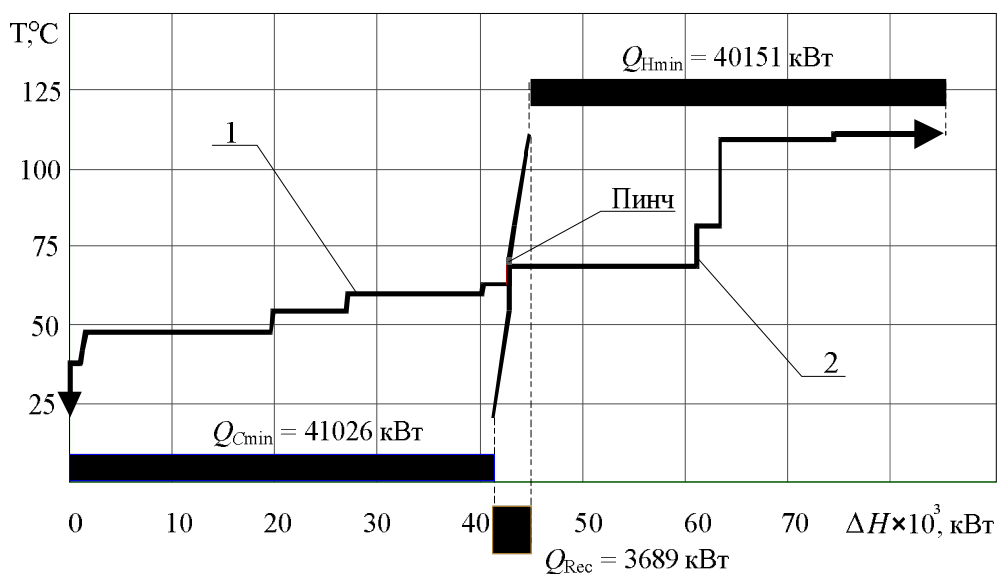


Рис. 4. Составные кривые процесса разделения широкой фракции легких углеводородов на ЦГФУ, построенные для  $\Delta T_{\min} = 2 \text{ }^\circ\text{C}$ .

1 – составная кривая горячих потоков; 2 – составная кривая холодных потоков;  
 $Q_{H\min}$ ,  $Q_{C\min}$ ,  $Q_{Rec}$  – потребляемая мощность горячих утилит, холодных утилит и мощность рекуперации.

Мощность рекуперации тепловой энергии в интегрированной системе с  $\Delta T_{\min} = 2 \text{ }^\circ\text{C}$  достигнет значения  $Q_{Rec} = \sim 3,7 \text{ МВт}$ , т.е. увеличится более чем в два раза по сравнению с существующей в настоящее время. Таким образом, с помощью углубления теплоэнергетической интеграции процесс разделения на ЦГФУ можно уменьшить энергопотребление на 1,96 МВт.

### Заключение.

В результате обследования процесса разделения ШФЛУ на ЦГФУ были выявлены недостатки существующей теплообменной системы, которые приводят к увеличению энергопотребления. Достигнута минимальная разность температур между холодной и горячей составными кривыми, что позволяет уменьшить энергопотребление на установке более, чем в 2 раза, по сравнению с существующей.

**Список литературы:** 1. Степанов А.В. Рациональное использование сырьевых и энергетических ресурсов при переработке углеводородов / А.В. Степанов, Н.И. Сульжик, В.С. Горюнов. – К.: Техника. 1989. – 170 с. 2. Клемеш Й. Применение метода пинч-анализа для проектирования энергосберегающих установок нефтепереработки / [Й. Клемеш, Ю.Т. Костенко, Л.Л. Товашнянский и др.] // ТОХТ. – 1999. – Т. 33, № 4. – С. 420 – 431. 3. Tovazshnyanski L.L. Energy Integration of the Early Crude Oil Unit with Take Into Account Different regime / [L.L. Tovazshnyanski, P.A. Kapustenko,

*L.M. Ulyev et al.*] // Chemical Engineering Transaction. – 2005. – Vol. 7. – P. 103 – 108. **4.** *Азми А.С.* Оптимизация теплообменной системы установки ректификации сырой нефти / *А.С. Азми, Й. Клемеш, С. Нзатирин* // Інтегровані технології та енергозбереження. – 2003. – № 3. – 97 с. **5.** *Promvitak P.* Grassroots Design of Heat Exchanger Networks of Crude Distillation Unit / [*P. Promvitak, K. Siemanond, S. Bunluesriruang et al.*] // Chemical Engineering Transactions. – 2009. – Vol. 18, Part 1. – P. 219 – 224. **6.** *Смит Р.* Основы интеграции тепловых процессов / [*Р. Смит, Й. Клемеш, Л.Л. Товажнянский и др.*]. – Харьков: ХГПУ, 2000. – С. 457.

*Поступила в редколлегию 16.10.09*

УДК 614.84

**А.А. ЧЕРНУХА, А.А. КИРЕЕВ**, канд. хим. наук, УГЗУ, г. Харьков,  
**О.Б. СКОРОДУМОВА**, докт. техн. наук, УИПА, г. Харьков

## **ИССЛЕДОВАНИЕ ПРОЦЕССОВ ФОРМИРОВАНИЯ ОГНЕЗАЩИТНОГО ПОКРЫТИЯ**

Досліджено процеси фазоутворення у вогнезахисній композиції на основі силікату натрію та карбонату калію. Вивчено механізм процесу. Встановлено, що використання карбонату калію забезпечує контрольоване газовиділення при термообробці композиції, завдяки чому зберігається цілісність вогнезахисного покриття.

The phase formation processes in fire-proofing composites based on sodium silicate and potash have been studied. The behavior of the process was studied. It is established that potash use provides for the controlled gas-emission process during the thermal treatment of the composite and its integrity.

В последнее время активно ведутся разработки по созданию эффективных методов повышения пожаробезопасности производственных и жилых зданий. В этой связи особенно актуальны исследования, связанные с разработкой эффективных огнезащитных покрытий. Известны составы огнезащитных покрытий на основе жидкого стекла, использование которого обусловлено способностью к вспучиванию при температурах возгорания [1]. Недостатком таких покрытий является неконтролируемый размер и коалесценция пор, образующихся при вспучивании жидкого стекла.

Целью работы являлась разработка огнезащитного покрытия на основе жидкого стекла с контролируемой пористостью.

По сведениям [2], водные растворы силиката натрия имеют сильно ще-