

**А.А.ПЕРМЯКОВ**, докт.техн. наук, проф. НТУ«ХПИ»;  
**С.Е.СЛИПЧЕНКО**, науч. сотр НТУ «ХПИ»

## **ПРИМЕНЕНИЕ УПРАВЛЯЮЩИХ СЕТЕЙ ПЕТРИ ДЛЯ ОБРАБОТКИ КОРПУСНЫХ ДЕТАЛЕЙ**

В статье рассматривается интерпретация управляющих сетей (SN), которая построена на основе безопасных сетей Петри (SPN). Приведено обоснование применения сетей Петри при решении задач технологии машиностроения. На примере задачи об эффективном использовании производственных ресурсов продемонстрированы возможности SN, проведено сравнение с моделями на основе безопасных сетей Петри. Рассмотрена возможность моделирования параллельных процессов обработки сложных деталей на базе SPN.

**Ключевые слова:** сети Петри, имитационное моделирование, деталь, макропереход, метка, алгоритм, управляемые переходы.

### **О.А.ПЕРМЯКОВ, С.Е.СЛИПЧЕНКО ЗАСТОСУВАННЯ КЕРІВНИХ МЕРЕЖ ПЕТРІ ДЛЯ ОБРОБКИ КОРПУСНИХ ДЕТАЛЕЙ**

У статті розглядається інтерпретація мереж, що управляють (SN), яка побудована на основі безпечних мереж Петрі (SPN). Наведено обґрунтування застосування мереж Петрі під час вирішення завдань технології машинобудування. На прикладі завдання про ефективне використання виробничих ресурсів продемонстровано можливості SN, проведено порівняння з моделями на основі безпечних мереж Петрі. Розглянуто можливість моделювання паралельних процесів обробки складних деталей на базі SPN.

**Ключові слова:** мережі Петрі, імітаційне моделювання, деталь, макроперехід, мітка, алгоритм, керовані переходи.

### **A.A. PERMYAKOV, S.E. SLIPPCHENKO APPLICATION OF CONTROL PETRI NETS FOR PROCESSING BODY PARTS**

The article deals with the interpretation of control nets (SN), which is based on secure Petri nets (SPN). The rationale for the use of Petri nets in solving problems of mechanical engineering technology is given. On the example of the problem of the efficient use of production resources, the capabilities of SN are demonstrated, a comparison is made with models based on secure Petri nets. The possibility of modeling parallel processes for processing complex parts based on SPN is considered.

**Keywords:** Petri nets, simulation, detail, macro transition, label, algorithm, controlled transitions.

**Введение.** В статье рассмотрены управляющие сети Петри с функциональными расширениями, позволяющими моделировать управление асинхронными параллельными потоками при многовариантном выборе в вершинах мест и вершинах переходов, а также при соблюдении запрещающих условий.

**Моделирование сложных управляющих алгоритмов на основе сетей Петри.** Имитационное моделирование часто применяется при разработке программного обеспечения, когда возникает задача оценки эффективности его работы

При выборе средства имитационного моделирования руководствуются рядом требований, таких как возможность проверки работоспособности, отображение корректного формирования и взаимодействия параллельных потоков, возможность отслеживания тупиковых ситуаций, возможность проверки корректности реализации задачи в параллельном алгоритме.

Для удовлетворения вышеназванных требований в теории сетей Петри разработаны наборы статических и динамических свойств, которые позволяют отслеживать топологию модели на этапе построения, устранять свойства небезопасности и конфликтности, определять неживые участки сети Петри при имитационном моделировании.

Перспективными с точки зрения изобразительной мощности являются управляющие сети Петри (SN), которые основываются на свойствах безопасной интерпретации сетей Петри (SPN) с применением ингибиторных дуг и управляющих векторов для моделирования параллельных процессов с многовариантным выбором. Такие задачи возникают при моделировании логистических задач, задач об эффективном размещении, задач об оптимальном использовании производственных ресурсов и многих подобных задач.

**Постановка задачи.** При формулировании задачи об эффективном использовании производственных ресурсов важно задать ограничения, налагаемые внутренними и внешними обстоятельствами, а также начальные ресурсы и их распределение. Задача состоит в оптимальном использовании свободных производственных ресурсов при обработке корпусных деталей на многооперационных станках с ЧПУ (обрабатывающих центрах). Критерием оптимальности является максимизация производительности и точности обработки при минимизации времени обработки и задействованных производственных ресурсов. При решении задачи должны быть учтены особенности обрабатываемых деталей, технологические возможности станков и предусмотрены алгоритмы минимизации производственных ресурсов. Кроме того по условию задачи необходимо исключить обработку двух деталей на одном обрабатывающем центре.

**Применение управляющих сетей Петри.** При создании моделей систем управления параллельными процессами с неравномерным распределением условий и ресурсов неизбежно возникает необходимость обработки вариантов решений и выбора наилучшего по установленному критерию решения для реализации дальнейших действий.

В случае построения модели поставленной задачи на основе безопасных сетей Петри возникают трудности с отображением и проверкой функционирования алгоритмов выбора альтернативного варианта из множества доступных. Так на рис. 1 представлена модель решения поставленной задачи для трех обрабатываемых деталей ( $p_1, p_2, p_3$ ) для изделия ( $B$ ), которые могут быть изготовлены на многооперационных станках с ЧПУ ( $A_1, A_2, A_3$ ).

На первом этапе построения модели необходимо отобразить конструкцию, которая позволит выбрать наиболее сложную деталь и подобрать для нее оптимальные условия обработки. Дальнейшие действия по обработке оставшихся деталей должны быть отображены с использованием тех же алгоритмов, что и для первой детали. Для отображения таких алгоритмов в безопасных сетях Петри необходимо применить макропереходы  $\tau_i$ , которые позволяют производить совместную обработку условий и осуществлять перекрещивание потоков действий.

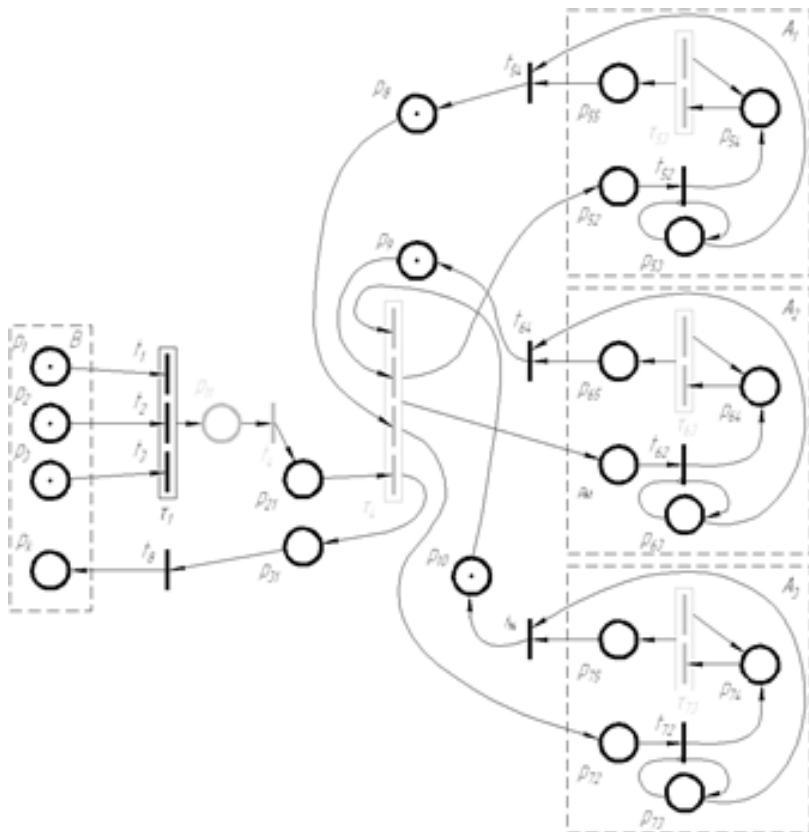


Рис. 1 – Модель оптимизации обработки трех деталей представленная безопасной сетью Петри.

Начальными (входными) вершинами в модели задачи являются  $p_1, p_2, p_3$ , которые содержат заготовки (метки), предоставленные для обработки. Заготовки концентрируются через соответствующие переходы  $t_1, t_2, t_3$ , в макропереходе  $\tau_1$  и последовательно поступают в вершину места  $p_{11}$ , далее

для составления списка передаются в вершину перехода  $t_4$ , где и проводится выбор наиболее сложной детали. Данная заготовка поступает в макропереход  $\tau_4$ , в котором проводится анализ поступившей информации о возможностях многооперационных станков с ЧПУ (по количеству координат обработки).

После срабатывания макроперехода  $\tau_4$ , метки передаются в вершины мест  $p_{52}, p_{62}, p_{72}, p_{31}$ . Информация, которая переносится этими метками, будет различной, поскольку заготовка может обрабатываться только на одном станке, то на остальные многооперационные станки с ЧПУ приходят метки с нулевыми значениями, и в конечную вершину  $p_k$  также, поскольку до совершения операций в ней не должны появиться другие значения. Метки с нулевыми значениями сжигаются в вершинах переходов  $t_{i2}$  и  $t_8$ . Допустим наибольшее значение получено для станка  $A_1$ , тогда метка, которая будет передана в  $p_{52}$ , содержит определенное значение (число обрабатываемых поверхностей), а метки поступившие в вершины  $p_{62}, p_{72}, p_{31}$ , нулевые значения (эти метки будут удалены из сети в вершинах переходов  $t_{62}, t_{72}$  и  $t_8$ ).

Метка из вершины места  $p_{52}$  активизирует переход  $t_{52}$ , поскольку в вершине  $p_{53}$ , от которой идет ингибиторная (запрещающая) дуга к  $t_{52}$ , нет метки. Переход  $t_{52}$  моделирует принятие решения об обрабатываемом оборудовании, а перемещение метки в вершину  $p_{54}$  – начало обработки; в  $p_{53}$  – блокирование новых заданий для поступления на станок на протяжении времени обработки. Если условия обработки остаются в пределах допустимых отклонений, определяемых требованиями заказчика, то метка, активизируя макропереход  $\tau_{53}$ , возвращается в вершину места  $p_{54}$ . Если отклонения превышают допустимые пределы, метка из макроперехода  $\tau_{53}$  направляется в вершину  $p_{55}$ , активизируя переход  $t_{54}$  погашая метки в вершинах мест  $p_{55}$  и  $p_{53}$ . При удалении метки из  $p_{53}$ , получаем новую возможность активизировать переход  $t_{52}$ , срабатывание которого моделирует обработку новой заготовки. Из вершины перехода  $t_{54}$ , моделирующей окончание обработки (из-за неудовлетворительного качества или по окончанию партии деталей), метка передается в вершину места  $p_8$ . Далее метка возвращается в вершину макроперехода  $\tau_4$ , из которой может опять перейти в одну из вершин  $p_{52}, p_{62}, p_{72}$  для обработки если таковая обоснована, иначе метка будет передана через вершины  $p_{31}$  (окончание периода обработки) и  $t_8$ , в которой производится технический контроль полученной детали, в выходную вершину  $p_k$  – итоговые ресурсы заказчика.

Условия запрета обработки двух деталей на одном многооперационном станке с ЧПУ реализовано в модели конструкцией с ингибиторной дугой, которая на время поступления одной заготовки на станок, блокирует входящую в подмодель станка  $A_i$  вершину  $t_{i2}$  (метка в вершине  $p_{i3}$ ) и не позволяет до окончания обработки (до активизации вершины перехода  $t_{i4}$ ) ее разблокировать.

При представлении модели управляющей сети Петри (рис.2) большинство макропереходов представляем управляемыми переходами, в которых реализуются алгоритмы расчета условий выбора альтернатив или проводится перекрещивание потоков действий (моделируемых движением меток). Также избавляемся от избыточных вершин, которые на рис. 1 выделены серым цветом.

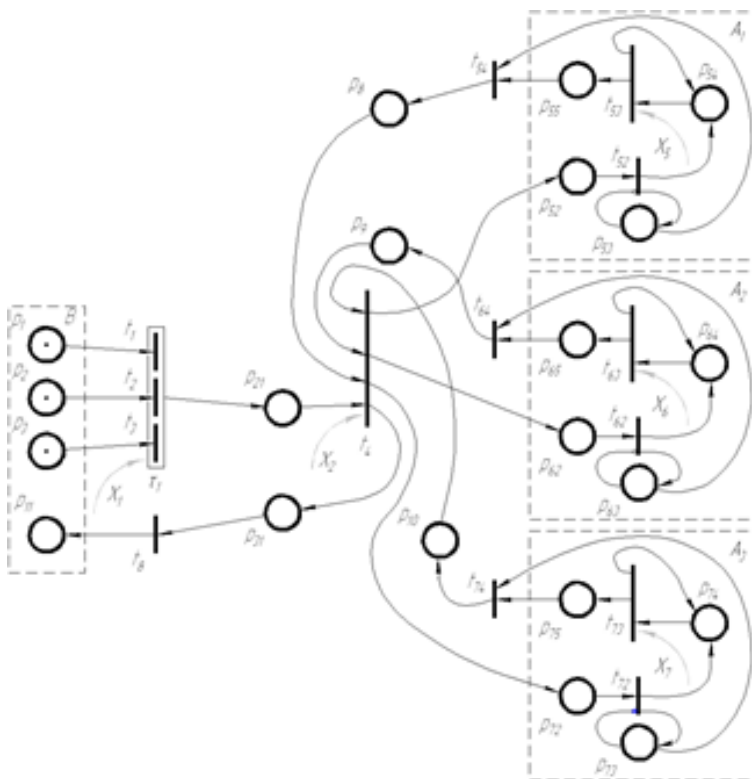


Рис. 2 – Модель оптимизации обработки трех деталей представленная управляющей сетью Петри.

При рассмотрении модели, представленной управляющей сетью Петри, нужно обратить внимание на различные функции, моделируемые управляющими векторами  $X_i$ .

Вектор  $X_1$  моделирует выбор наиболее сложной обрабатываемой детали и передает его в вершину места  $p_{21}$  для выбора его дальнейшего размещения, которое производится в вершине  $t_4$ . Вектор  $X_2$  позволяет скоординировать передачу метки только в одну из вершин  $p_{52}$ ,  $p_{62}$ ,  $p_{72}$ ,  $p_{31}$ , что избавляет от

ненужных операций с передачей и погашением нулевых пакетов. Вектора  $X_5$ ,  $X_6$ ,  $X_7$  позволяют моделировать изменение условий обработки и принимать решение о сохранении или прекращении дальнейшей обработки деталей.

**Результаты исследования.** Рассмотренный пример позволяет сравнить полученные модели задачи, построенные безопасной и управляющей сетями Петри. Анализируя рисунки 1 и 2 можно наглядно убедиться в лаконичности управляющей сети, которая избавляя от мелких элементов модели, все же позволяет достичь адекватного визуального отражения основных внутренних и внешних факторов, более обстоятельно провести анализ модели, устранить критические свойства, не наращивая при этом количество служебных элементов сети Петри.

**Заключение.** На примере задачи об эффективном использовании производственных ресурсов продемонстрированы преимущества управляющей сети (SN) в сравнении с безопасной сетью (SPN). При использовании управляющей сети удастся наглядно отобразить многовариантный выбор альтернатив, передачу управляющей информации от внешних систем, более лаконично построить модель исследуемой системы. Важным свойством управляющих сетей Петри является установка приоритетов в вершинах переходов и мест, основанная на логических конструкциях, параметрами которых являются как внутренние, так и внешние переменные. Это позволяет говорить о возможности построения адаптивных моделей сложных систем с многопоточным параллелизмом, оперативно реагирующих на изменение внутренних и внешних условий. Представленное средство моделирования позволяет проводить в динамике (при перемещении меток) контроль критических свойств в модели и указывать локализацию небезопасных и конфликтных участков.

#### Список литературы

1. Бородакий В.Ю. Анализ средств имитационного моделирования распределенных информационных систем./ В.Ю. Бородакий, Г.Е. Окороченко //Компьютерные системы и технологии: Научная сессия МИФИ. - 2007. - Том 12. – С. 129-130. 2. Васильев В.В. Сети Петри, параллельные алгоритмы и модели мультипроцессорных систем./ В.В.Васильев, В.В. Кузьмук – Киев: Наукова думка, 1990 - 216с. 3. Кузьмук В.В. Модифицированные сети Петри и устройства моделирования параллельных процессов / В.В. Кузьмук , О.О. Супруненко : Монография. - Киев: Маклаут, 2010.-252с.

#### Bibliographi (transliterated)

1. *Borodakij V.YU., Okorochenko G.E.* Analiz sredstv imitacionnogo modelirovaniya raspredelennyh informacionnyh system. Kompyuternye sistemy i tehnologii: Nauchnaya sessiya MIFI – 2007. – Tom 12 – P. 129-130. 2. *Vasilev V.V., Kuzmuk V.V.* Seti Petri, parallelnye algoritmy i modeli multiprocessornyh system – Kiev: Naukova dumka, 1990 - 216P. 3. *Kuzmuk V.V., Suprunenko O.O.* Modificirovannye seti Petri i ustrojstva modelirovaniya parallelnyh processov. Monografiya. – Kiev: Maklout.2010.-252P.

*Поступила (received) 15.06.2021*