

УДК 621.314

В. Н. Мишин, В. А. Пчельников, А. Г. Юдинцев, О. В. Бубнов
 Научно-исследовательский институт автоматики и электромеханики Томского государственного университета систем управления и радиоэлектроники (НИИ АЭМ ТУСУР), г. Томск, Россия

АВТОМАТИЗИРОВАННЫЕ ЭНЕРГОСБЕРЕГАЮЩИЕ ИСПЫТАТЕЛЬНЫЕ КОМПЛЕКСЫ СИСТЕМ ЭЛЕКТРОПИТАНИЯ КОСМИЧЕСКИХ АППАРАТОВ

Разработан и создан многофункциональный автоматизированный энергосберегающий испытательный комплекс для проведения наземно-технических испытаний систем электропитания космических аппаратов. Предложенный комплекс позволяет обрабатывать сеансное расписание нагрузки в автоматическом и ручном режимах, формирует динамические и статические режимы нагрузок, позволяет исследовать быстродействие и надежность регуляторов системы электропитания. Входящие в состав комплекса имитаторы солнечной и аккумуляторной батарей обеспечивают формирование вольт-амперных характеристик (ВАХ) бортовых источников первичной энергии.

Ключевые слова: космический аппарат, система электропитания, автоматизированный испытательный комплекс, комплекс имитации нагрузки, имитатор солнечной батареи, имитатор аккумуляторной батареи.

Розроблений і створений багатофункціональний автоматизований енергозберігаючий випробувальний комплекс для проведення наземно-технічних випробувань систем електроживлення космічних апаратів. Запропонований комплекс дозволяє відпрацьовувати сеансний розклад навантаження в автоматичному і ручному режимах, формує динамічні і статичні режими навантажень, дозволяє досліджувати швидкодію і надійність регулювальників системи електроживлення. Вхідні до складу комплексу імітатори сонячної і акумуляторної батарей забезпечують формування вольт-амперних характеристик (ВАХ) бортових джерел первинної енергії.

Ключові слова: космічний апарат, система електроживлення, автоматизований випробувальний комплекс, комплекс імітації навантаження, імітатор сонячної батареї, імітатор акумуляторної батареї.

Введение

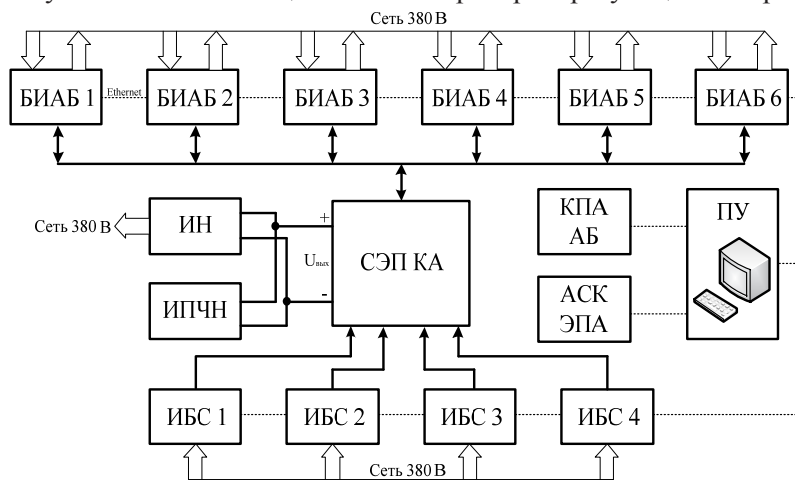
Очевидным является то, что система электропитания космического аппарата (СЭП КА) – это одна из самых важных систем, обеспечивающих надёжное функционирование спутника на орбите. Среднесуточная мощность СЭП современных КА превышает 10 кВт, при этом характер нагрузок может быть постоянным, импульсным и частотно регулируемым (гармоническая синусоидальная нагрузка). Как отмечалось ранее [1, 2], подключение бортовых первичных источников энергии (ПИЭ) – солнечных и аккумуляторных батарей, бортовой полезной и служебной нагрузок в полном объёме при проведении наземных испытаний, затруднено ввиду очевидных причин: отсутствие энергии солнечного потока аналогичной энергии в космическом пространстве, например на геостационарной орбите, невозможность задания в любой момент времени необходимой точки на ВАХ аккумуляторной и солнечной батарей, а также отсутствие возможности подключения всей нагрузки СЭП с учетом её динамики и вышеуказанной мощности при работе в длительном режиме.

Основная часть

Решением этой проблемы является создание специализированных имитирующих комплексов, обладающих ВАХ бортовых солнечной и аккумуляторной батарей. Необходимым, также, является разработка комплекса имитации нагрузок для отработки сеансного расписания потребляемой мощности в автоматическом и ручном режимах, формирования нагрузочных токов в динамическом и статическом режимах, исследования быстродействия и надежности регуляторов СЭП, измерения выходного импеданса СЭП в функции от частоты и оценки качества стабилизации выходного напряжения. Кроме того, так как выходная мощность современных СЭП КА постоянно растет, то важной задачей при проведении длительных (несколько суток) наземных испытаний является реализация энергосберегающего режима, позволяющего направить ток, протекающий по выходным шинам СЭП в питающую трехфазную сеть, а не рассеивать мощность на активных сопротивлениях.

С целью решения актуальной проблемы разработан автоматизированный испытательный комплекс (рисунок), содержащий имитаторы бортовых источников питания (блок имитации аккумуляторных батарей – БИАБ, имитатор батареи солнечной – ИБС), а также комплексы имитации

нагрузок (имитатор нагрузки – ИН, имитатор переменной частотной (синусоидальной) нагрузки – ИПЧН). Имитационные комплексы управляются дистанционно по Ethernet сети. С помощью программно-аппаратного комплекса автоматизированной системы контроля (АСК) можно задавать необходимый нагрузочный профиль (время-токовая характеристика), вести протокол испытаний, проводить диагностику состояния имитационной и энергопреобразующей аппаратуры (ЭПА).



Рисунок

Вывод

Следует отметить, что имитаторы в составе АСК позволяют полностью автоматизировать процесс испытаний. Для обеспечения аппаратной и программной стыковки имитационных блоков с АСК, каждый имитатор содержит процессорную плату.

Список литературы

1. Пат. 75755 РФ. Имитатор нагрузок для испытания систем электроснабжения космических аппаратов / Мишин В. Н. (РФ), Бубнов О. В. (РФ), Пчельников В. А. (РФ), Юдинцев А.Г. (РФ), Иванов В. Л. (РФ), Патрахина О. В. (РФ). – 2008, Бюл. № 23.
2. Юдинцев А. Г. Нагрузочные устройства для испытаний систем электропитания космических аппаратов / А. Г. Юдинцев, Ю. Н. Дементьев, О. В. Бубнов // Известия Томского политехнического университета. – 2005. – Т. 307, № 6.– С. 126 – 130.

AUTOMATED CONTROL SYSTEM OF POWER-SAVING EQUIPMENT FOR SPACECRAFT'S POWER SYSTEMS

V.N. Mishin, V.A. Pchelnikov, A.G. Yudintsev, O.V. Bubnov

The research institute of automatics and electromechanics of Tomsk State University of Control Systems and Radioelectronics, Tomsk, Russia

The Automated power-saving multifunctional testing facility for land-power systems engineering test satellites designed and developed. The proposed system allows to work out a Session schedule load in automatic and manual modes, generates dynamic and static loading regimes, allows us to study the performance and reliability of regulators of power system. Part of the complex of solar simulators and rechargeable batteries ensure the formation of the current-voltage characteristics board sources of primary energy.

Keywords: Automated control system, power system, spacecraft, solar battery simulator, accumulator battery simulator, load simulator.

1. Patent 75755 RF. The simulator loads for testing power systems of spacecraft / Mishin V.N., Bubnov O.V., Pchelnikov V.A., Yudintsev A.G., Ivanov V.L., Patrahina O.V. – 2008, Bul. № 23. (Rus.)
2. Yudintsev A.G., Demetiev Yu.N., Bubnov O.V., Loading device for testing of spacecraft power systems // Bulletin of the Tomsk Polytechnic University. – 2005. – Vol.307, № 6. – 126–130 p. (Rus.)