

**Г. А. АВРУНИН, В. Б. САМОРОДОВ, Е. С. ПЕЛИПЕНКО, И. И. МОРОЗ**

### **РАСЧЕТ ОБЪЕМНОГО ГИДРОПРИВОДА ПОДАЧИ ИЗМЕЛЬЧИТЕЛЯ ДРЕВЕСНЫХ ОТХОДОВ С АВТОВОЗВРАТОМ ПРИ ПЕРЕГРУЗКАХ**

Разработаны рекомендации по внедрению технологии «No stress» безопасного автоматического возврата древесных отходов в объемных гидроприводах подачи машин для измельчения на основе использования отечественных комплектующих. Проведен анализ гидравлических принципиальных схем объемных гидроприводов подачи машин для измельчения древесных отходов, снабженных устройствами автоматизации их возврата из зоны резания для обеспечения повышения безопасности и производительности машины. Разработана методика расчета объемного гидропривода подачи в машинах для измельчения древесных отходов. Предложена для реализации в конструкторских разработках гидравлическая принципиальная схема объемного гидропривода подачи измельчителя древесных отходов, в которой на основе использования отечественных гидрораспределителей с устройствами самовозврата золотников в нейтральное положение реализуется режим безопасности «No stress». Приведены зависимости для расчета объемного гидропривода, включая определение КПД, выбор рабочего объема насоса и гидромотора, приводящего двигателя и диаметров трубопроводов. Даны ссылки на источники информации, касающиеся методик стендовых испытаний насосов, гидромоторов и золотниковых гидрораспределителей, технических характеристик современных шестеренных насосов и героторных гидромоторов, которые находят применение в объемных гидроприводах измельчителей, а также рекомендации по повышению надежности работы объемного гидропривода измельчителя на основе опыта ведущих зарубежных фирм в части подбора сорта рабочей жидкости и ее кондиционирования путем эффективных систем фильтрации и поддержания оптимальной температуры. Приведены уравнения математической модели динамики объемного гидропривода для анализа изменения частоты вращения гидромотора и давления рабочей жидкости в объемном гидроприводе измельчителя при его пуске, которые могут быть реализованы путем численного интегрирования и получены в виде осциллограмм в составе прикладных программ пакета VisSim. Результаты проведенных исследований могут быть использованы при разработке новых объемных гидроприводов подачи для измельчителей древесных отходов или модернизации находящихся в эксплуатации.

**Ключевые слова:** объемный гидропривод, насос, гидромотор, гидрораспределитель, автоматизация работы, КПД, математическая модель, динамика гидропривода.

**Г. А. АВРУНИН, В. Б. САМОРОДОВ, Е. С. ПЕЛИПЕНКО, И. И. МОРОЗ**

### **РОЗРАХУНОК ОБ'ЄМНОГО ГИДРОПРИВОДА ПОДАЧІ ПОДРІБНЮВАЧА ДЕРЕВНИХ ВІДХОДІВ З АВТОПОВЕРНЕННЯМ ПРИ ПЕРЕВАНТАЖЕННІ**

Розроблені рекомендації щодо впровадження технології «No stress» безпечного автоматичного повернення деревних відходів в об'ємних гідроприводах подання машин для подрібнення на основі використання вітчизняних комплектуючих. Проведений аналіз гідрравлічних принципових схем об'ємних гідроприводів подання машин для подрібнення деревних відходів, забезпечених обладнаннями автоматизації їх повернення із зони різання для підвищення безпеки і продуктивності машини. Розроблена методика розрахунку об'ємного гідропривода подання в машинах для подрібнення деревних відходів. Запропонована для реалізації в конструкторських розробках гідрравлічна принципова схема об'ємного гідропривода подання подрібнювача деревних відходів, в якій на основі використання вітчизняних гідророзподільників з обладнаннями самоповернення золотників в нейтральне положення реалізується режим безпеки «No stress». Приведені залежності для розрахунку об'ємного гідропривода, включаючи визначення ККД, вибір робочого об'єму насоса і гідромотора, приводного двигуна насоса і діаметрів трубопроводів. Дано посилання на джерела інформації, що стосуються методик стендових випробувань насосів, гідромоторів і золотникових гідророзподільників, технічних характеристик сучасних шестеренних насосів і героторних гідромоторів, які знаходять застосування в об'ємних гідроприводах подрібнювачів, а також рекомендації щодо підвищення надійності роботи об'ємного гідропривода подрібнювача на основі досвіду провідних зарубіжних фірм в частині підбору сорту робочої рідини і її кондиціонування шляхом ефективних систем фільтрації і підтримки оптимальної температури. Приведені рівняння математичної моделі для динамічного розрахунку частоти обертання гідромотора і тиску робочої рідини в об'ємному гідроприводі подрібнювача на режимі розгону, які можуть бути реалізовані шляхом чисельного інтегрування у вигляді осцилограм в складі застосовних програм пакету VisSim. Результати проведених досліджень можуть бути використані при розробці нових об'ємних гідроприводів подання для подрібнювачів деревних відходів або модернізації що знаходяться в експлуатації.

**Ключові слова:** об'ємний гідропривод, насос, гідромотор, гідророзподільник, автоматизація роботи, ККД, математична модель, динаміка гідропривода.

**H. A. AVRUNYN, V. B. SAMORODOV, E. S. PELYPENKO, Y. Y. MOROZ**

### **CALCULATION OF VOLUME HYDRAULIC DRIVE FOR FEEDING THE CHIPPER OF WOOD WASTE WITH A RETURN ON OVERLOADS**

Development of recommendations on introduction of technology of "No stress" of safe automatic return of woodwastes in by hydraulic fluid power of serve of machines for growing on the basis of the use of home valve. Analysis of hydraulic fundamental charts of by hydraulic fluid power of serve of machines for growing of the woodwastes provided with the devices of automation of their return from the zone of cutting for providing of increase of safety and productivity of machine shallow. Development of methodology of calculation of by hydraulic fluid power of serve in machines for growing of woodwastes shallow. The hydraulic fundamental chart of hydraulic fluid power of serve of grinding down of woodwastes offers for realization in designer developments, in that on the basis of the use of home valve with the devices of self-reset of slide-valves the mode of safety of "No stress" will be realized in neutral position. Methodology of calculation of by hydraulic fluid power is considered, including determination КПД, choice of the swept volume of pump and hydraulic motor, leading engine and diameters of pipelines. The brought equalizations over of mathematical model for the dynamic calculation of frequency of rotation of hydraulic motor and pressure of working liquid in by hydraulic fluid power of grinding down, that can be realized as oscillograms in an application of package of VisSim package. Results undertaken studies can be drawn on at development of new by hydraulic fluid power of serve for grinding down of woodwastes or modernisation being in exploitation.

**Keywords:** hydraulic fluid power, pump, hydraulic motor, directional control valve, automation of work, efficiency, mathematical model, dynamics of hydraulic fluid power.

**Введение.** В настоящее время получают широкое распространение машины для измельчения древесных отходов, которые называют измельчителями, дробилками, рубильными и роторно-рубильными. Диаметр обрабатываемых древесных отходов достигает 300 мм. Ведущими зарубежными производителями машин являются фирмы Rezzolato (Италия), Dandit, Dynamic, Morbark, Peterson и Vermeer (США), Farmi Forest и Heinola (Финляндия), Dopstadt и Jenz (ФРГ) и др. В Украине измельчители представлены предприятиями Олмак, Упогмак и Уепимак (Киев), Олнова (Львовская обл.), Лотос (Николаев), Велмаш, Гефестар, Земмаш-техника, Прогресс, Станкилэнд, Северная корона (Харьков) и другие.

**Состояние вопроса.** В современных дереворазрушающих машинах в качестве механизма подачи материала (веток, стволов деревьев и досок) используется объемный гидропривод (ОГП) с разомкнутой цепью циркуляции рабочей жидкости (РЖ), в котором насос обеспечивает вращение гидромоторов подачи материала в зону резания.

**Цель.** Разработка рекомендаций по внедрению технологии «No stress» безопасного автоматического возврата древесных отходов в объемных гидроприводах подачи машин для измельчения на основе использования отечественных комплектующих.

На рис. 1 приведены общие виды машин для измельчения древесных отходов. Эти машины являются, как правило, прицепными к тракторам, используя для своего функционирования приводящий ДВС через вал отбора мощности (ВОМ), или автономными с приводом от электродвигателя, если технологический процесс измельчения происходит в помещении.



Рис. 1. Машины для измельчения древесных отходов

В составе гидроустройств ОГП нашли широкое распространение шестеренные насосы и героторные гидромоторы, обеспечивающие устойчивую частоту вращения при подаче материала в зону резания.

С целью повышения производительности машины, повышения ее надежности и безопасности в эксплуатации получила распространение технология «No stress», которая обеспечивает автоматический

возврат материала из зоны резания при перегрузке машины и последующую подачу в зону резания без вмешательства оператора или оператором в зависимости от типа машины.

Важное значение при создании ОГП подачи измельчителей имеют расчеты параметров гидромоторов и насоса, определяющие экономичность работы машины в целом. Поэтому в статье рассмотрена методика статического расчета ОГП [1]. Для исследования динамических характеристик ОГП представляется удобной математическая модель разработки НТУ «ХПИ» [2] с ее численной реализацией в пакете VisSim [3–6].

**Основная часть.** Гидравлические принципиальные схем механизмов подачи древесины в рабочую зону отличаются способом передачи энергии РЖ от насоса к гидромоторам – при параллельном или последовательном подводе РЖ.

Каждая из схем имеет определенные преимущества и недостатки.

На рис. 2 представлена гидравлическая принципиальная схема ОГП с двумя гидромоторами М1 и М2, РЖ к которым подается от насоса Н (вращение передается от приводящего двигателя Д) через гидрораспределитель Р1 (двухпозиционный, четырехлинейный) и далее двумя параллельными потоками через дроссели ДР1 и ДР2, снабженные обратными клапанами КО1 и КО2, соответственно. Гидромоторы сообщены с магистралями гидросистемы с помощью рукавов высокого давления РВД1–РВД4.

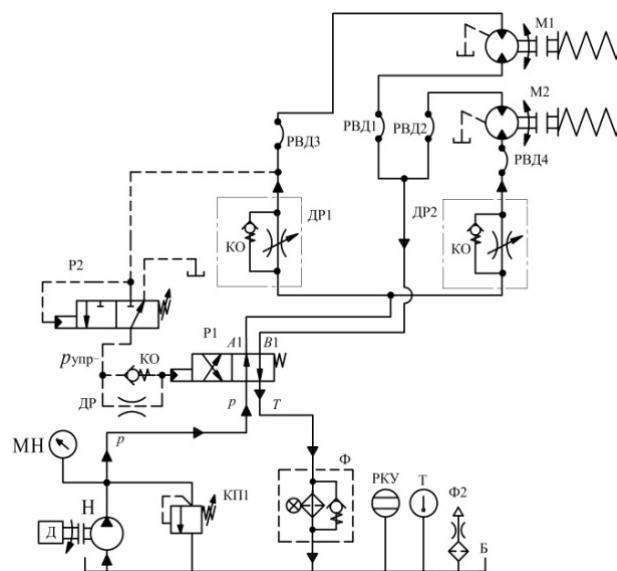


Рис. 2. Гидравлическая принципиальная схема механизма подачи древесины при параллельном подводе РЖ к гидромоторам М1 и М2 и системой гидроавтоматики

Гидрораспределитель Р1 имеет гидравлическое управление золотником и пружинный возврат в рабочее положение, показанное на схеме. Управляющий гидрораспределитель Р2 (двухпозиционный, трехлинейный) также имеет гидравлическое управление, причем линия управления золотником сообщена с магистралью высокого

давления (нагнетания) гидромоторов М1 и М2. Для обеспечения быстрого переключения гидрораспределителя Р1 из рабочего положения (соответствующего подаче древесины к ножам) в режим реверсивного вращения (для отвода заклинившей привод подачи древесины) служит обратный клапан КО, а дроссель ДР, наоборот, обеспечивает плавное вращение гидромоторов в начале рабочего цикла.

Для защиты от перегрузок насоса служит предохранительный клапан КПП (давление настройки контролируется манометром МН), для очистки РЖ от загрязнений служит фильтр Ф с перепускным клапаном и индикатором загрязненности, уровень РЖ в гидробаке Б контролируется реле РКУ, термометр Т служит для контроля температуры РЖ в гидробаке, фильтр-сапун Ф2 обеспечивает очистку воздуха, поступающего в гидробак, и одновременно служит заливной горловиной.

Система гидроавтоматики работает следующим образом. При давлении в линии нагнетания гидромоторов М1 и М2 (после дросселей ДР1 и ДР2) менее настройки пружины гидрораспределителя Р2, ОГП работает в режиме рабочей подачи материала к ножам дробилки (РЖ поступает от гидрораспределителя Р1 по магистрали А1 к гидромоторам, а по магистрали В1 сливается через гидрораспределитель Р1 в гидробак Б. При повышении нагрузки на гидромоторы, обусловленной толщиной и интенсивностью подаваемой оператором древесины, возрастает давление в ОГП. При давлении, превышающем давление настройки пружины гидрораспределителя Р2, золотник последнего смещается вправо, что приводит к сообщению линии нагнетания с управляющей линией  $p_{упр}$  гидрораспределителя Р1. Давление управления, воздействующее на торец золотника гидрораспределителя Р1, приводит к смещению его золотника вправо, благодаря чему происходит реверсирование вращения гидромоторов М1 и М2 и выброс древесины обратно от ножей дробилки. При этом давление управления  $p_{упр}$  снижается, что приводит к возврату золотника гидрораспределителя Р1 влево и восстановлению рабочего направления вращения гидромоторов М1 и М2. При такой циклограмме работы ОГП механизма подачи оператор не участвует в регулировании направления вращения, а реверсирование вращения гидромоторов обеспечивается средствами гидроавтоматики гидрораспределителей Р1 и Р2.

Гидравлическая принципиальная схема ОГП с последовательным поступлением РЖ к гидромоторам М1 и М2 приведена на рис. 3. В таком варианте схема существенно упрощена за счет исключения дросселей с обратными клапанами и количества рукавов высокого давления. Регулирование частоты вращения гидромоторов может быть реализовано при установке дросселя ДР1 на параллельном потоке.

Автоматизация работы ОГП с помощью устройств электрогидроавтоматики представлена на рис. 4. Гидрораспределитель Р1 снабжен

электромагнитной системой управления, давление РЖ контролируется с помощью реле давления РД, а электронный блок управления БУ обеспечивает подачу электропитания на магнит У при срабатывании реле давления РД. При этом золотник гидрораспределителя Р1 смещается вправо, обеспечивая реверсивное вращение гидромоторов М1 и М2. С помощью блока БУ настраивают время работы в реверсивном режиме, например, на 3–5 с, а затем автоматически отключают электропитание У магнита, что приводит к рабочему направлению вращения. Гидрораспределители (схема соединения каналов – 574) выпускаются в широком ассортименте комплектации электромагнитами постоянного и переменного тока.

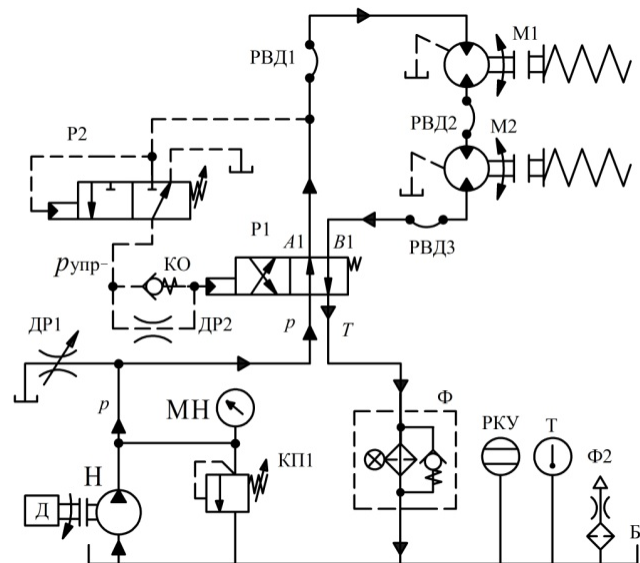


Рис. 3. Гидравлическая принципиальная схема механизма подачи древесины при последовательном подводе РЖ к гидромоторам и системой гидроавтоматики

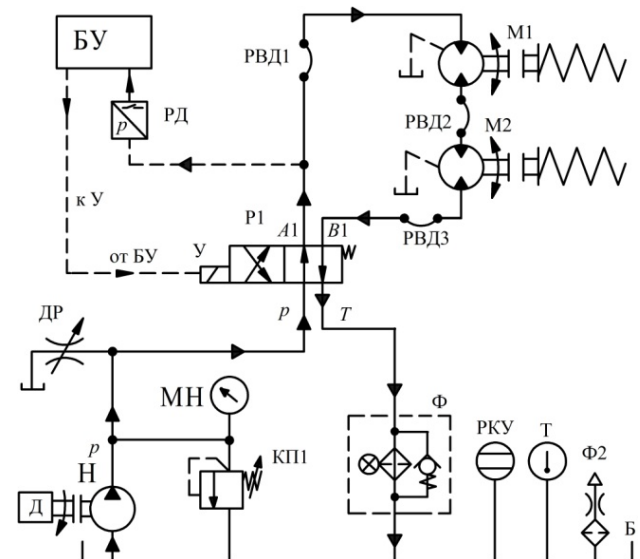


Рис. 4. Гидравлическая принципиальная схема механизма подачи древесины при последовательном подводе РЖ к гидромоторам и управлением реверсивного гидрораспределителя Р1 с помощью электромагнита У и электронного блока БУ

ОГП, построенный на серийных комплектующих, в полуавтоматическом цикле работы представлен на рис. 5. Принцип действия ОГП основан на применении моноблочного гидрораспределителя типа P80 (блок А) с использованием только одного золотника P1 с автоматическим устройством самовозврата золотника в нейтральное положение при срабатывании встроенного предохранительного клапана КПАв с гидроцилиндром управления Цав [7]. При монтаже ОГП рабочее направление вращения гидромоторов M1 и M2 должно соответствовать положению «П» (подъем) рукоятки золотника. При запуске насоса Н обеспечивается его автоматическая разгрузка от давления и РЖ сливается в гидробак Б. На рабочем режиме машины РЖ поступает к гидромоторам по каналу А1, для чего золотник гидрораспределителя P1 оператор смещает влево (режим на подъем «П»). При достижении максимального давления порядка 11–13 МПа (из-за перегрузки шнеков гидромоторов древесиной) срабатывает предохранительный клапан КПАв и с помощью гидроцилиндра Цав происходит расфиксация золотника и последний автоматически возвращается с помощью пружин в нейтральное положение, что приводит к полной остановке гидромоторов M1 и M2 и разгрузке насоса Н от давления (РЖ переливается через переливной клапан с давлением порядка 1 МПа).

С помощью встроенных предохранительных клапанов КП1 (основного) и КП2 (пилотного) производится настройка максимального давления в ОГП.

Далее оператор перемещает золотник в положение, соответствующее реверсу гидромоторов (РЖ поступает по каналу В1 вправо при смещении золотника вправо), и после начала их вращения, переводит в рабочее положение.

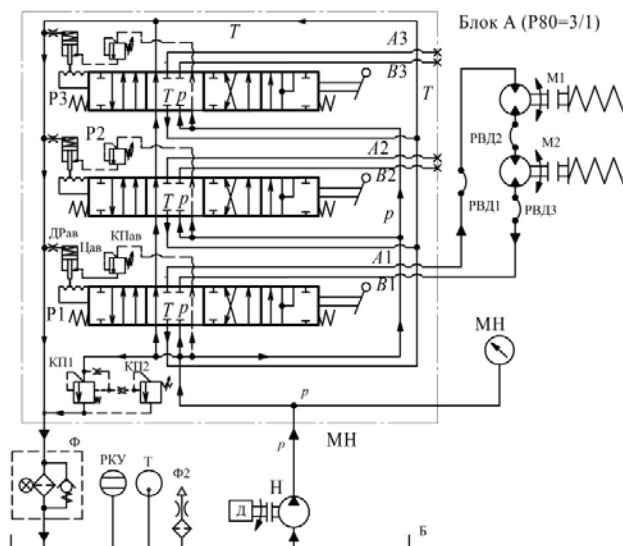


Рис. 5. Гидравлическая принципиальная схема ОГП с последовательным сообщением РЖ в гидромоторы M1 и M2 и использованием моноблочного гидрораспределителя P80 с устройством автоматического возврата золотника секции P1 в нейтральное положение

Гидрораспределитель P80 следует разместить сбоку от заборного бункера машины, благодаря чему оператор при реверсировании гидромоторов будет находиться вне зоны выброса застрявших деревоматериалов. Такая схема работы ОГП успешно опробована на ряде образцов машин. Необходимость использования трехзолотникового моноблочного гидрораспределителя P80 вместо требуемого однозолотникового вызвана ограниченностью номенклатуры выпускаемых гидрораспределителей. В перспективе возможен переход на однозолотниковый секционный гидрораспределитель модели 1PPC100 производства «Стройгидравлика» (г. Одесса), который в пятисекционном варианте успешно применяется с 2013 г. на тракторах ХТЗ в ОГП навесного оборудования [7].

На рис. 6 представлена гидравлическая принципиальная схема стендовой установки для проверки функционирования и настройки давления самовозврата золотника секции P1 гидрораспределителя P80.

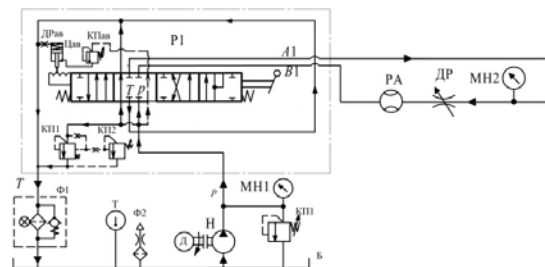


Рис. 6. Гидравлическая принципиальная схема стендовой установки для проверки функционирования и настройки давления самовозврата золотника секции P1 гидрораспределителя P80

Насос Н приводится во вращение приводящим электродвигателем Д, подача РЖ осуществляется через секцию P1 гидрораспределителя P80 (Блок А) к регулируемому дросселю ДР и далее через расходомер РА, гидрораспределитель и фильтр Ф в гидробак Б. Для контроля настройки давления перед дросселем ДР установлен манометр МН. Защита насоса от перегрузки обеспечивается стендовым предохранительным клапаном КП1. Кондиционирование РЖ обеспечивается с помощью сливного фильтра Ф1 с встроенными перепускным клапаном и индикатором загрязненности, и фильтром-сапуном Ф2. Для контроля температуры служит термометр Т.

Порядок работы стенда. При полностью закрытом дросселе ДР и положении рычага перемещения золотника гидрораспределителя в положение «П» (подъем) производят настройку предохранительного клапана КПАв на давление, соответствующее переводу золотника в нейтральное положение. Обычно значение давления настройки устанавливают ниже допускаемого номинального давления для гидромотора или гидрораспределителя. При полностью открытом дросселе ДР проверяют функционирование гидрораспределителя по показаниям расходомера РА.

При экспериментальных исследованиях ОГП измельчителя руководствовались требованиями отечественных стандартов и рекомендациями ведущих мировых производителей гидрооборудования. Для повышения надежности ОГП измельчителей в эксплуатации следует учитывать современные рекомендации по выбору сорта РЖ и средств ее кондиционирования [8–13].

При расчете и выборе основных узлов ОГП в качестве исходных данных используют значения крутящего момента, который необходимо преодолевать гидромоторам привода подачи древесины, и частоты их вращения. Эти данные являются основополагающими при расчете и выборе рабочих объемов насоса и гидромоторов. Номенклатура современных шестеренных насосов и героторных гидромоторов приведена в [14–19].

*Расчет ОГП подачи измельчителя.* Анализ предлагаемых современных технических решений в области ОГП, рекомендаций по выбору отдельных компонентов, требований по эксплуатации с учетом достижения высокого уровня надежности и экономичности, а также учета функционально-стоимостных параметров продукции, позволяют предложить следующий алгоритм расчета ОГП и выбора отдельных гидроустройств [1]:

1. Предварительный выбор сорта РЖ на основе удовлетворения требований по температурам окружающей среды и собственно РЖ, по пожароопасности и защите окружающей среды.

2. Расчет основных параметров гидромотора, удовлетворяющих требованиям по нагрузке (крутящему моменту) и диапазону изменения частоты вращения.

3. Определение основных параметров насоса и приводящего двигателя.

4. Выбор насоса и гидромотора с учетом обеспечения работы ОГП в зоне оптимального КПД.

5. Уточнение специфических требований, предъявляемых к гидромоторам по минимальной и максимальной частотам вращения, возможности восприятия нагрузок на вал, динамическим нагрузкам, быстродействию, частоте реверса.

6. Расчет и выбор гидроустройств реверсирования направления и регулирования расхода и давления РЖ (гидрораспределителей, дросселей, гидроклапанов давления).

7. Расчет и выбор гидроаппаратуры защиты от перегрузок (предохранительных клапанов и устройств для разгрузки насосов).

8. Подбор средств управления ОГП на основе учета требований к способам регулирования скорости и средствам их реализации: машинное регулирование рабочего объема насоса или гидромотора; дроссельное регулирование; ручное или дистанционное управление; степень автоматизации управления.

9. Расчет и подбор средств кондиционирования РЖ (гидробака, системы фильтрации, теплообменных аппаратов – охладителей и нагревателей).

10. Разработка системы диагностирования ОГП.

11. Подбор приборов контроля параметров ОГП – преобразователей давления, частоты вращения, перемещения, температуры, чистоты и уровня РЖ.

12. Выбор трубопроводов и рукавов высокого давления.

13. Предварительная оценка надежности ОГП.

14. Анализ требований к эксплуатации и техническому обслуживанию ОГП.

15. Проработка альтернативных вариантов решения задачи.

16. Сравнение вариантов ОГП по цене, надежности и срокам поставки (функционально-стоимостной анализ). Выбор оптимального варианта ОГП.

Порядок расчета ОГП вращательного движения с гидромотором.

1. Определение рабочего объема гидромотора проводят в два этапа. Предварительно рабочий объем определяют на основании заданного крутящего момента внешней статической нагрузки и предварительного выбора типа гидромотора (конструкции и его технических характеристик по номинальным значениям частоты вращения, давления и гидромеханического КПД):

$$V_{м,предв} = 0,5 \frac{M_{\Sigma 2м}}{0,159 \Delta p_{м,предв} \cdot \eta_{мгм,предв}}, \text{ см}^3, \quad (1)$$

где 0,5 – коэффициент, показывающий на использование двух гидромоторов привода подачи;

$M_{\Sigma 2м}$  – крутящий момент внешней статической нагрузки, равный развиваемому двумя гидромоторами (значение суммарного крутящего момента задается проектантом машины, в качестве привода рабочего органа которой планируется установка ОГП), Н·м;

$\Delta p_{м,предв}$  – предварительно задаваемый перепад давлений на гидромоторе исходя из применения тихоходных героторных конструкций и при последовательном соединении гидромоторов;

$\eta_{мгм,предв}$  – гидромеханический КПД гидромотора, значение которого для героторного гидромотора находят в каталоге;

2. Полученное по формуле (1) значение рабочего объема  $V_{м,предв}$  округляют до ближайшего большего значения  $V_{м}$  из номенклатурного ряда гидромоторов, приводимых изготовителем в каталоге.

3. На основании уточненного значения рабочего объема и соответствующего значения гидромеханического КПД (обычно в каталогах изготовителей гидромоторов приводят зависимости изменения гидромеханического КПД от перепада давлений и частоты вращения) определяют фактический (рабочий) перепад давлений на гидромоторе:

$$\Delta p_{м} = 0,5 \frac{M_{\Sigma 2м}}{0,159 \cdot V_{м} \cdot \eta_{мгм}}, \text{ МПа}, \quad (2)$$

где  $\eta_{\text{гм}}$  – гидромеханический КПД гидромотора.

Если полученное значение перепада ниже номинального значения для выбранного гидромотора, то выбор гидромотора по рабочему объему проведен корректно. Для обеспечения повышенной долговечности ОГП и в случае отсутствия ограничений по габаритам и массе необходимо задаваться давлением и частотой вращения не более 75% от номинального значения.

4. Определяют перепад давлений, развиваемый насосом, для обеспечения функционирования гидромотора с заданной внешней нагрузкой и при работе в замкнутой цепи циркуляции РЖ:

$$\Delta p_n = 2\Delta p_m + 2\Delta p_{\text{потерь}}, \text{ МПа}, \quad (3)$$

где  $\Delta p_{\text{потерь}}$  – гидравлические потери давления при течении РЖ в трубопроводе (между насосом и первым гидромотором и вторым гидромотором и гидробаком). Эти потери подлежат гидравлическому расчету и их значение не должно превышать 5 % от рабочего давления на выходе насоса для обеспечения высокого значения общего КПД ОГП.

5. Определяют расход, который необходимо подвести к гидромотору от насоса для обеспечения максимальной скорости рабочего органа:

$$Q_n = Q_m = 0,5 \frac{10^{-3} \cdot V_p \cdot n_{\text{макс}}}{\eta_{\text{ом}}}, \text{ л/мин}, \quad (4)$$

где 0,5 – коэффициент, показывающий на использование двух последовательно сообщаемых гидромоторов привода подачи;

$Q_n$  – подача насоса (фактическая, с учетом коэффициента подачи), л/мин;

$n_{\text{макс}}$  – максимальная частота вращения гидромотора,  $\text{мин}^{-1}$ ;

$\eta_{\text{ом}}$  – объемный КПД гидромотора, определяемый как частное от деления общего КПД на гидромеханический:

$$\eta_{\text{ом}} = \eta_m / \eta_{\text{гм}}. \quad (5)$$

6. Определяют максимальную теоретическую подачу насоса:

$$Q_{\text{нт}} = Q_n / \eta_{\text{он}}, \text{ л/мин}, \quad (6)$$

где  $\eta_{\text{он}}$  – коэффициент подачи насоса, значение которого находят в каталоге.

7. Определяют рабочий объем насоса (предварительно), обеспечивающий требуемую подачу РЖ при заданной максимальной частоте вращения приводящего двигателя:

$$V_{\text{н,предв}} = k \cdot \frac{10^3 \cdot 2Q_{\text{нт}}}{n_{\text{дв}}}, \text{ см}^3, \quad (7)$$

где  $n_{\text{дв}}$  – максимальная частота вращения приводящего двигателя насоса,  $\text{мин}^{-1}$ ;

$k = 1,05-1,1$  – коэффициент запаса, учитывающий износ гидромашин при эксплуатации.

Рабочий объем насоса уточняют по каталогу, округляя до ближайшего большего значения из номенклатурного ряда.

8. Определяют максимальную механическую мощность ОГП (встречаются также термины – выходная, эффективная и полезная мощность):

$$P_{\text{пол}} = \frac{M_{\sum 2m} \cdot n_{\text{макс}}}{9550}, \text{ кВт}, \quad (8)$$

где значения крутящего момента  $M_{\sum 2m}$  [Н·м] и частоты вращения  $n_{\text{макс}}$  [ $\text{мин}^{-1}$ ] являются заданным.

9. Определяют максимальную потребляемую основным насосом мощность:

$$P_{\text{потр}} = \frac{2Q_{\text{нт}} \cdot \Delta p_n}{60 \cdot \eta_{\text{гм}}}, \text{ кВт}, \quad (9)$$

где  $\Delta p_n$  – перепад давлений на насосе (3), МПа;

$\eta_n$  – КПД насоса (общий или полный);

$\eta_{\text{гм}}$  – гидромеханический КПД насоса, определяемый как частное от деления общего КПД насоса на коэффициент подачи:

$$\eta_{\text{гм}} = \eta_n / \eta_{\text{он}}. \quad (10)$$

10. Определяют общий КПД ОГП:

$$\eta_{\text{ОГП}} = P_{\text{пол}} / P_{\text{потр}}. \quad (11)$$

11. Определяют установочную мощность приводящего двигателя с применяемым на практике коэффициентом запаса:

$$P_{\text{дв}} = 1,3 \cdot P_{\text{потр}}, \text{ кВт}. \quad (12)$$

12. Выбор диаметра трубопроводов.

Внутренний диаметр трубопровода определяют по формуле:

$$d = 4,6 \sqrt{\frac{2Q_{\text{нт}}}{[v]}}, \text{ мм}, \quad (13)$$

где  $[v]$  – допустимая скорость течения РЖ в нагнетательных, сливном и всасывающем трубопроводах, м/с, [20].

13. Для расчета выделяемой тепловой мощности принимают упрощенный метод путем определения потерь пропорционально потребляемой мощности насоса ОГП для дроссельного способа регулирования скорости [8].

В основе математической модели ОГП лежат уравнения неразрывности и закон Паскаля для РЖ и третий закон Ньютона для системы «гидромотор-

нагрузка со стороны рабочего органа». Расчетные формулы для определения давления в линии нагнетания насоса и частоты вращения гидромотора имеют вид [2]:

$$\frac{dp_n}{dt} \frac{V_{0н}}{E} = W_n \omega_n - p_n C_{н.уп} - W_m \omega_m - p_n C_{м.уп}, \quad (14)$$

$$p_n = \int_0^t \frac{E}{V_{0н}} \cdot [W_n \omega_n - W_m \omega_m - p_n (C_{н.уп} + C_{м.уп})] dt,$$

$$M_m - M_c = J_\Sigma \cdot \frac{d\omega_m}{dt}; W_m \cdot p_m \cdot \eta_{мгм} - M_c = J_\Sigma \cdot \frac{d\omega_m}{dt}, \quad (15)$$

$$\omega_m = \int_0^t \frac{1}{J_\Sigma} [W_m \cdot p_m \cdot \eta_{мгм} - M_c] dt,$$

где  $p_n$  и  $p_m$  – давление нагнетания насоса и гидромотора (при коротких длинах трубопроводов принимают  $p_m \approx p_n$ );

$V_{0н}$  – объем РЖ в выходной полости насоса (трубопроводе между насосом и гидромотором, и «мертвых» объемах последних);

$W_n = V_{рн} / 2\pi$  и  $W_m = V_{рм} / 2\pi$  – характерные объемы насоса и гидромотора с рабочим объемом  $V_{рн}$  и  $V_{рм}$ , см<sup>3</sup>/рад;

$\omega_n = 2\pi \cdot n_n / 60$  – угловая скорость насоса, рад/с, ( $n_n$  – частота вращения насоса, мин<sup>-1</sup>);

$C_{н.уп}$  и  $C_{м.уп}$  – коэффициенты внешних и внутренних утечек РЖ в насосе и гидромоторе, соответственно, см<sup>3</sup>/с·МПа;

$M_c$  и  $M_m = W_m \cdot p_m \cdot \eta_{мгм}$  – момент сопротивления (нагрузка со стороны рабочего органа [Н·м]) и крутящего момента, развиваемого гидромотором с гидромеханическим КПД ( $\eta_{мгм}$ ), Н·м/рад;

$J_\Sigma$  – суммарный момент инерции гидромотора и рабочего органа, приведенные к валу гидромотора, Н·м·с<sup>2</sup>/рад<sup>2</sup>.

**Выводы.** Технология автоматического прекращения подачи древесных отходов в зону резания может быть реализована путем использования средств гидроавтоматики или электрогидроавтоматики. Для отечественных объемных гидроприводов подачи древесных отходов в зону резания могут быть рекомендованы золотниковые гидрораспределители с функцией самовозврата при достижении максимального давления, например, модели Р-80 и 1РПС100. Для исследования динамических характеристик гидропривода представляется удобной математическая модель с ее численной реализацией в пакете VisSim, предложенная специалистами НТУ «ХПИ».

#### Список литературы

1. Аврун Г. А., Кириченко И. Г., Самородов В. Б. *Гідравлічне обладнання будівельних та дорожніх машин: підручник* / ред. Аврун Г. А. Харків: ХНАДУ, 2016. 438 с.

2. Финкельштейн З. Л., Яхно О. М., Чебан В. Г., Лурье З. Я., Чекмасова И. А. *Расчет, проектирование и эксплуатация объемного гидропривода: учебн. пособ.* Киев: НТУ «ХПИ», 2006. 216 с.
3. Лурье З. Я., Цента Е. Н., Панченко А. И. Динамика двухмерной системы управления мехатронного гидроагрегата навесным оборудованием трактора. *Промислова гідроліка і пневматика*. 2017. № 3 (57). С. 29–46.
4. Систук В. А., Богачевский А. А., Шумский В. Ю. Возможности использования программы имитационного моделирования RTV VISSIM для подготовки специалистов по направлениям «Транспортные технологии» и «Автомобильный транспорт». *Інформаційні технології і засоби навчання*. 2016. Т. 52, № 2. С. 93–107.
5. Сизый Ю. А., Сталинский Д. В., Любимый Ю. Н. *Динамика и компьютерное моделирование металлорежущих станков: лабораторно-компьютерный практикум*. Харьков: Индустрия, 2013. 104 с.
6. Клиначев Н. В. *Моделирование систем в программе VisSim. Справочная система*. Челябинск: ЮУрГУ, 2001. Архив offline версии: vsmhlpru.chm.
7. Аврун Г. А., Аносов В. И., Рулев В. Н., Самородов В. Б. Модернизация объемных гидроприводов навесного оборудования колесных тракторов ПАО «ХТЗ им. С. Орджоникидзе». *Промислова гідроліка і пневматика*. 2014. № 4 (46). С. 71–82.
8. *Oil/Air Cooler Units. Mobil series with DC motor. OK-ELD Type*. HYDAC International. Catalogue 02, Section 10, Brochure E 5.805.0/01.02. 8 p.
9. Гуськов С. А. Гидравлические приводы вентиляторов систем охлаждения. *Строительные и дорожные машины*. 2006. № 11. С. 26–28.
10. *Рекомендации по работе с гидросистемами*. HZ.00.A1.50. Danfoss 05/2000. 44 p.
11. *Советы и информация по выбору оптимального гидравлического фильтра*. FSP Fluid System Partners GmbH. Filtration division. ARGO. 9107115.e/03.02/4.0. 22 с.
12. *Applications Manual*. Section 3: Fluids and Filtration. SAUER-DANFOSS. BLN-9887. 1997. 28 p.
13. *MOBIL. Каталог автомобильных и промышленных масел*. MOBIL. 2003. 21 с.
14. *Hydraulic pumps, motors & Filters*. CASAPPA S.p.A. Fluid Power Design www.casappa.com. DOC 05 RR. 05/02/2014. 36 p.
15. *IGP INTERNAL GEAR PUMPS*. Series 10. Diplomatic Hydraulics. Diplomatic Oleodinamica SpA. 12 100/298 ED. 20 p.
16. *KAPPA. Hydraulic gear pumps and motors two piece cast iron housing*. CASAPPA Fluid Power Desine K 03 T A, Replaces: K 02 T A, Edition. 03/03.2006. 108 p.
17. Аврун Г. А., Мороз И. И., Кучер В. Г., Самородов В. Б., Твердохлеб Е. В., Шевцов В. М. Героторные гидромоторы фирмы «WHITE HYDRAULICS» (США) – технические характеристики и методика расчета рабочего объема для мобильной машины. *Промислова гідроліка і пневматика*. 2011. № 4 (34). С. 88–92.
18. *DISC VALVE HYDRAULIC MOTORS TYPE MS, MSY, MT, MV. M+S HYDRAULIC*. Helicon<sub>92</sub>. 2007. 59 p.
19. *Мобильная гидравлика, мобильная электроника, приводы. Обзор программы*. Rexroth Bosch Group. The Drive & Control Company RRS 90 112/08.02. Printed in Poland. 88 с.
20. *ДСТУ 4413:2002. Гідроприводи об'ємні. Загальні правила застосування (ISO 4413:1998, IDT)* / Нац. Стандарт України. Київ: Держспоживстандарт України, 2005. 34 с.

#### References (transliterated)

1. Avrunin H. A., Kyrychenko I. H., Samorodov V. B. *Hidravlichne obladnannya budiveln'nykh ta dorozhnikh mashyn* [Hydraulic equipment for construction and road machines]. Kharkiv, KhNADU Publ., 2016. 438 p.
2. Finkel'shteyn Z. L., Yakhno O. M., Cheban V. G., Lur'e Z. Ya., Chekmasova I. A. *Raschet, proektirovanie i ekspluatatsiya ob'emnogo gidroprivoda* [Calculation, design and operation of the volumetric hydraulic drive]. Kiev, NTU "KPI" Publ., 2006. 216 p.
3. Lur'e Z. Ya., Tsenta E. N., Panchenko A. I. *Dinamika dvukhmernoy sistemy upravleniya mekhatronnogo gidroagregata navesnym oborudovaniem traktora* [Dynamics of a two-dimensional control

- system of a mechatronic hydraulic unit with tractor attachments equipment]. *Promislova gidravlika i pnevmatika*. 2017, no. 3 (57), pp. 29–46.
4. Sistuk V. A., Bogachevskiy A. A., Shumskiy V. Yu. Vozmozhnosti ispol'zovaniya programmy imitatsionnogo modelirovaniya PTV VISSIM dlya podgotovki spetsialistov po napravleniyam "Transportnye tekhnologii" i "Avtomobil'nyy transport" [Possibilities of using the program of simulation modeling PTV VISSIM for training specialists in the courses of "Transport technology" and "Road transport"]. *Informatsiyeni tekhnologii i zasobi navchannya*. 2016, vol. 52, no. 2, pp. 93–107.
  5. Sizy Yu. A., Stalinskiy D. V., Lyubimyy Yu. N. *Dinamika i komp'yuternoe modelirovanie metallovezhushchikh stankov* [Dynamics and computer simulation of machine tools]. Kharkov, Industriya Publ., 2013. 104 p.
  6. Klinachev N. V. *Modelirovanie sistem v programme VisSim: Spravochnaya sistema* [Modeling of systems in program VisSim: Help System]. Chelyabinsk, YuUrGU Publ., 2001. Available at offline version: vsmhlpru.chm.
  7. Avrunin G. A., Anosov V. I., Rulev V. N., Samorodov V. B. Modernizatsiya ob'emnykh gidroprivodov navesnogo oborudovaniya kolesnykh traktorov PAO "KhTZ im. S. Ordzhonikidze" [Modernization of volumetric hydraulic drives of attached equipment of wheeled tractors PJSC "HTZ im. S. Ordzhonikidze"]. *Promislova gidravlika i pnevmatika*. 2014, no. 4 (46), pp. 71–82.
  8. *Oil/Air Cooler Units. Mobil series with DC motor. OK-ELD Type*. HYDAC International. Catalogue 02, Section 10, Brochure E 5.805.0/01.02. 8 p.
  9. Gus'kov S. A. Gidravlicheskie privody ventilyatorov sistem okhlazhdeniya [Hydraulic drives of cooling systems fans]. *Stroitel'nye i dorozhnye mashiny*. 2006, no. 11, pp. 26–28.
  10. *Recomendatsii po rabote s gidrosistemami* [Recommendations for working with hydraulic systems]. HZ.00.A1.50. Danfoss 05/2000. 44 p.
  11. *Sovety i informatsiya po vyboru optimal'nogo gidravlicheskogo fil'tra* [Tips and information for choosing the best hydraulic filter]. FSP Fluid System Partners GmbH. Filtration division. ARGO. 9107115.e/03.02/4.0. 22 p.
  12. *Applications Manual*. Section 3: Fluids and Filtration. SAUER-DANFOSS. BLN-9887. 1997. 28 p.
  13. *MOBIL. Katalog avtomobil'nykh i industrial'nykh masel* [MOBIL. Catalog of automotive and industrial oils]. MOBIL. 2003. 21 p.
  14. *Hydraulic pumps, motors & Filters*. CASAPPA S.p.A. Fluid Power Design www.casappa.com. DOC 05 RR. 05/02/2014. 36 p.
  15. *IGP INTERNAL GEAR PUMPS*. Series 10. Duplomatic Hydraulics. Duplomatic Oleodinamica SpA. 12 100/298 ED. 20 p.
  16. *KAPPA. Hydraulic gear pumps and motors two piece cast iron housing*. CASAPPA Fluid Power Desine K 03 T A, Replaces: K 02 T A, Edition. 03/03.2006. 108 p.
  17. Avrunin G. A., Moroz I. I., Kucher V. G., Samorodov V. B., Tverdokhlebov E. V., Shevtsov V. M. Gerotornyye gidromotory firmy "WHITE HYDRAULICS" (SShA) – tekhnicheskie kharakteristiki i metodika rascheta rabocheho ob'ema dlya mobil'noy mashiny [Gerotor hydromotors of the company "WHITE HYDRAULICS" (USA) – technical characteristics and methods of calculating the working volume for a mobile machine]. *Promislova gidravlika i pnevmatika*. 2011, no. 4 (34), pp. 88–92.
  18. *DISC VALVE HYDRAULIC MOTORS TYPE MS, MSY, MT, MV. M+S HYDRAULIC*. Helicon<sub>92</sub>. 2007. 59 p.
  19. *Mobil'naya gidravlika, mobil'naya elektronika, privody. Obzor programmy* [Mobile hydraulics, mobile electronics, drives. Program overview]. Rexroth Bosch Group. The Drive & Control Company RRS 90 112/08.02. Printed in Poland. 88 p.
  20. *DSTU 4413:2002. Hidroprivody ob'yemni. Zahal'ni pravyla zastosovuvannya* [State Standart 4413:2002. Volumetric hydraulic drives. General rules of application]. Kyiv: Ukrainian Research and Training Center of Standardization, Certification and Quality Publ., 2005. 34 p.

Поступила (received) 17.04.2019

#### Відомості про авторів / Сведения об авторах / About the Authors

**Аврунін Григорій Аврамович (Avrunin Grigoriy Avramovich, Avrunyn Hryhoriy Avramovych)** – кандидат технічних наук, доцент, Харківський національний автомобільно-дорожній університет, доцент кафедри «Метрологія та безпека життєдіяльності»; м. Харків, Україна; ORCID: <https://orcid.org/0000-0002-0191-3149>; e-mail: [griavrunun@ukr.net](mailto:griavrunun@ukr.net)

**Самородов Вадим Борисович (Samorodov Vadym Borysovych)** – доктор технічних наук, професор, Національний технічний університет «Харківський політехнічний інститут», завідувач кафедри «Автомобіле- та тракторобудування»; м. Харків, Україна; ORCID: <https://orcid.org/orcid0000-0002-2965-5460>; e-mail: [samorodovvadimat@gmail.com](mailto:samorodovvadimat@gmail.com)

**Пелипенко Євген Сергійович (Pelypenko Evheniy Serheevych)** – кандидат технічних наук, Національний технічний університет «Харківський політехнічний інститут», старший викладач кафедри «Автомобіле- та тракторобудування»; м. Харків, Україна; ORCID: <https://orcid.org/0000-0001-8988-791X>; e-mail: [Pelypenkoeugene@gmail.com](mailto:Pelypenkoeugene@gmail.com)

**Мороз Ірина Іванівна (Moroz Irina Ivanovna, Moroz Yryna Yvanovna)** – Харківський національний автомобільно-дорожній університет, старший викладач кафедри «Вища математика»; м. Харків, Україна; ORCID: <https://orcid.org/0000-0001-5950-2089>; e-mail: [irinamoroz25.01@ukr.net](mailto:irinamoroz25.01@ukr.net)