

УДК 621.83.062.1

САМОРОДОВ В.Б., д.т.н., НТУ «ХПИ»;
ДЕРКАЧ О.И., инж., НТУ «ХПИ»;
ШУБА С.А., инж., НТУ «ХПИ»;
КОЛОДЯЖНЫЙ А.В., инж., НТУ «ХПИ»

ВЫБОР КИНЕМАТИЧЕСКИХ СХЕМ ГОМТ РАЗНЫХ ТИПОВ ДЛЯ СЕЛЬСКОХОЗЯЙСТВЕННОГО ТРАКТОРА КЛАССА 1,4

У статті проведено порівняння двопоточної гідрооб'ємно-механічної трансмісії з розташуванням диференціала на виході та на вході гідропередачі, виконано розрахунок основних характеристик та проаналізовано потоки потужностей у наведених схемах трансмісій.

Введение. На сегодняшний день актуальным остается вопрос улучшения технических характеристик сельскохозяйственных тракторов. Примером такого улучшения может стать установка двухпоточных гидрообъемно-механических трансмиссий (ГОМТ), которые делятся на 2 больших класса: с дифференциалом на входе и на выходе гидрообъемной передачи (ГОП).

Анализ последних публикаций и достижений. В настоящее время расширилось применение гидрообъемных трансмиссий для привода движителей различных автотранспортных средств. В публикации [1] представлена разработка двухпоточной ГОМТ для колесного трактора класса 1,4 классической компоновки, результаты которой могут найти практическое применение при модернизации трактора МТЗ-80/82.

Цель и постановка задачи. Целью данной работы является выбор кинематической схемы для сельскохозяйственного трактора класса 1,4. Для этого проводится сравнительный анализ характеристик двух кинематических схем двухпоточных гидрообъемно-механических трансмиссий – с цилиндрическим дифференциалом на входе и на выходе из ГОП. В данной статье рассматриваются варианты схем ГОМТ, адаптированные под компоновку трансмиссии универсально-пропашного колесного трактора МТЗ-80 (рис. 1, рис. 2). Передаточные числа главной передачи и бортового редуктора для расчета принимаются как на прототипе, равные соответственно 3,42 и 5,308.

Выбор кинематических схем ГОМТ и их сравнение. В работе [1] уже была проанализирована ГОМТ с дифференциалом на выходе гидрообъемной передачи, кинематическая схема которой представлена на рисунке 1, также авторами были описаны структура и принцип работы данной трансмиссии, получены её основные характеристики.

Теперь смоделируем трансмиссию с такими же скоростными показателями, оставив прежнюю коробку диапазонов, но замкнув гидравлическую ветвь ГОМТ уже на ведомый вал, то есть, используя схему с дифференциалом на входе гидрообъемной передачи (рис. 2). В данном случае для получения необходимого скоростного диапазона необходимо применить двухмашинное регулирование ГОП. Сначала изменяем параметр регулирования гидронасоса $E1 = [0...1]$, а $E2 = 1$, затем регулируем гидромотор $E2 = [1...0]$, а $E1$ остается постоянным и равным 1.

Как в первой, так и во второй кинематических схемах используются гидроагрегаты с объемной постоянной $90 \text{ см}^3/\text{об}$, отличие лишь в том, что в схеме с трехзвенным планетарным механизмом (ТПМ) на входе, гидромотор выполнен регулируемым.

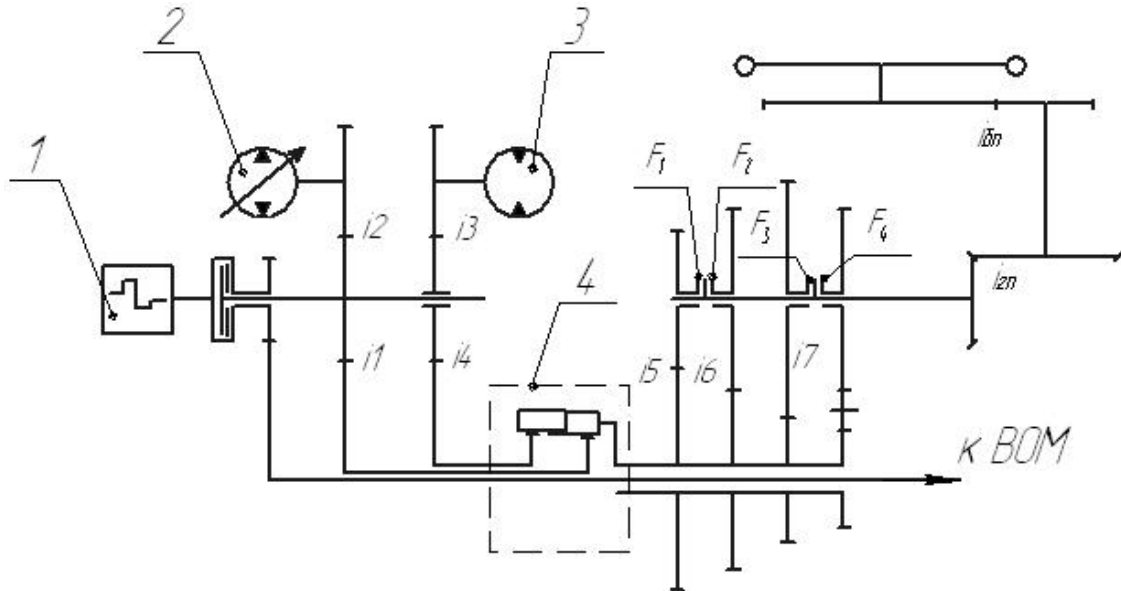


Рисунок 1 – Кинематическая схема №1 ГОМТ с дифференциалом на выходе ГОП:
1 – двигатель, 2 – регулируемый гидронасос, 3 – нерегулируемый гидромотор, 4 – дифференциал цилиндрический

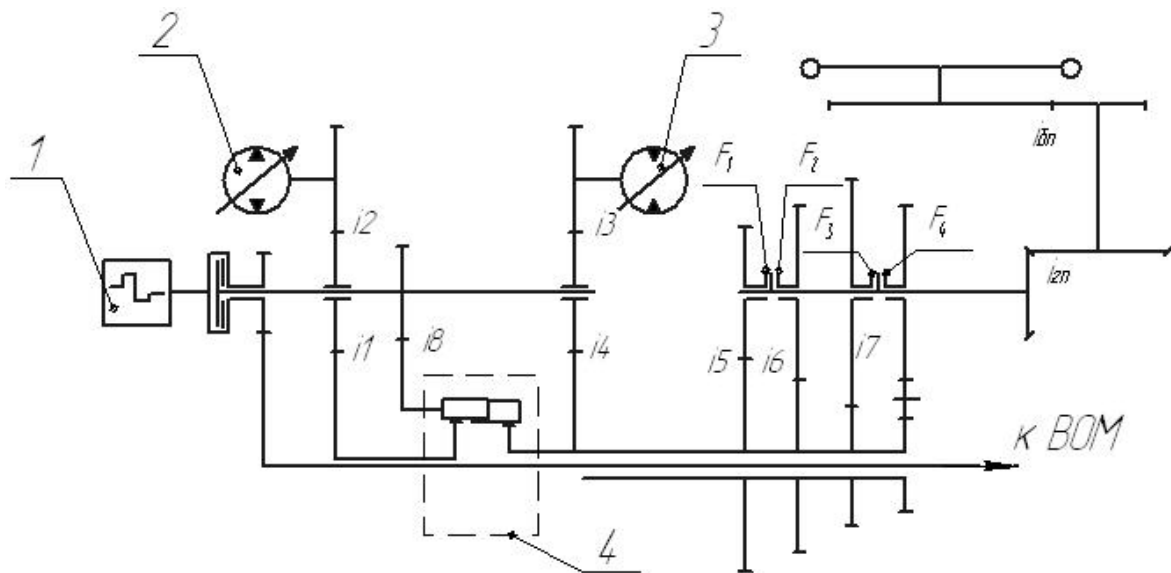


Рисунок 2 – Кинематическая схема №2 ГОМТ с дифференциалом на входе ГОП:
1 – двигатель, 2 – регулируемый гидронасос, 3 – регулируемый гидромотор, 4 – дифференциал цилиндрический

Эксплуатационные участки тяговых диапазонов обеих ГОМТ – от 5 до 10 км/ч, в которых схемы имеют сходные характеристики по КПД.

Расчет и сравнительный анализ был выполнен с помощью программного пакета Trans2000, разработанного на кафедре Автомобиле- и тракторостроения.

На рисунках 3 и 4 показаны зависимости основных параметров трансмиссии от скорости прямолинейного движения, а именно: перепад давления dP в гидравлической ветви, общий КПД ГОМТ, регулировочная характеристика $e1$ и $e2$ и мощность двигателя N .

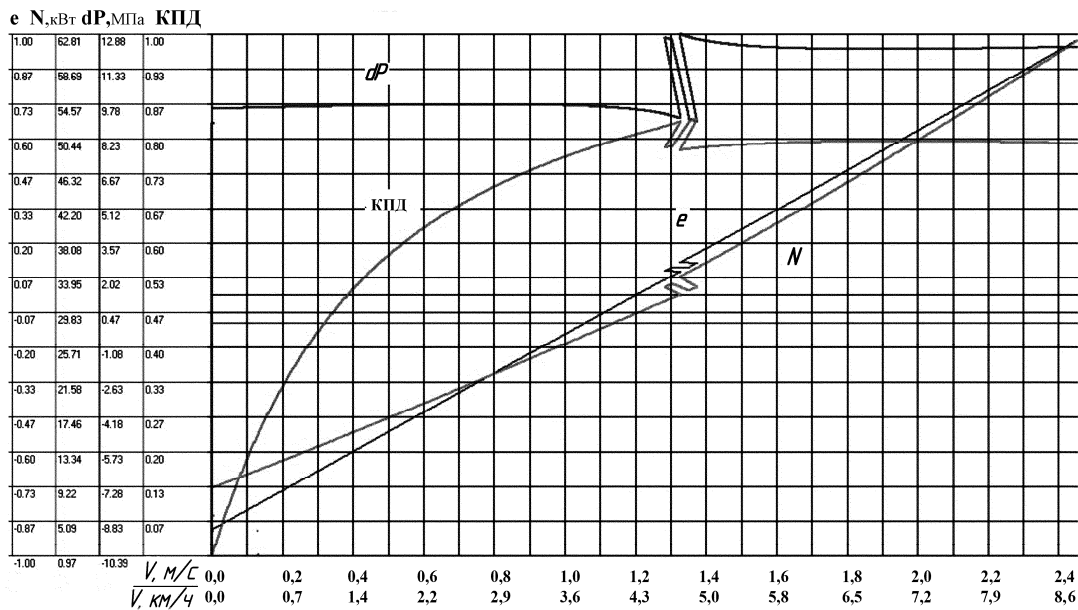


Рисунок 3 – Основные характеристики ГОМТ с планетарным механизмом (ТПМ) на выходе ГОП на тяговом диапазоне

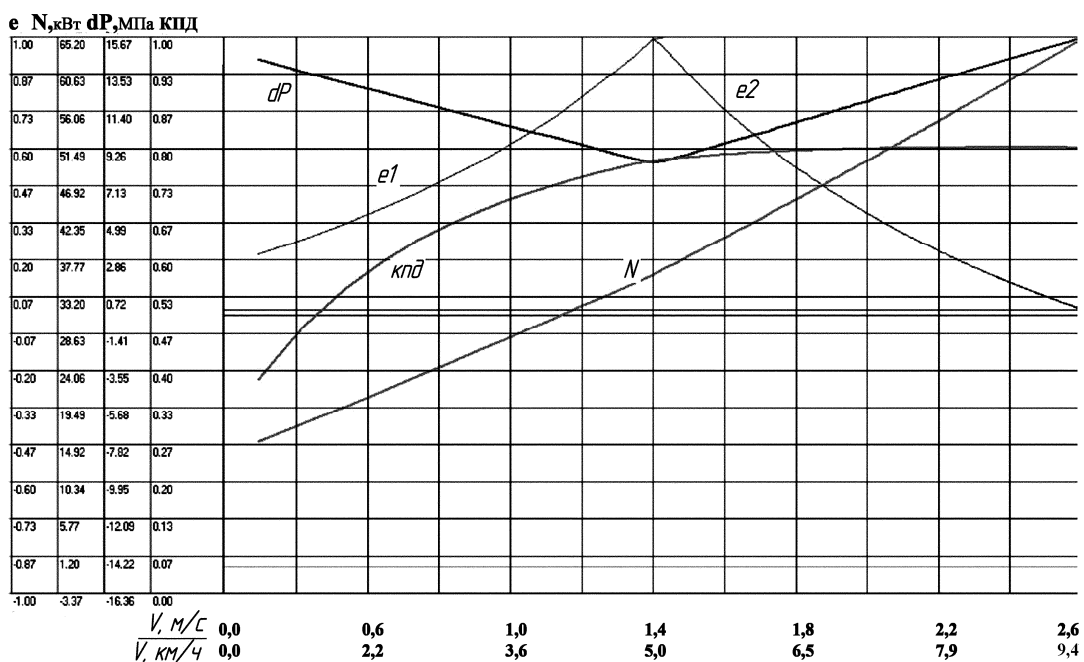


Рисунок 4 – Основные характеристики ГОМТ с ТПМ на входе ГОП на тяговом диапазоне

Как видно из графиков максимальный КПД трансмиссии обеих кинематических схем практически одинаков и равен 0,8. Однако в ГОМТ с дифференциалом на выходе ГОП достижение максимального КПД происходит при меньшей скорости движения.

Перепад давления для схемы №1 находится в пределах 10-12,8 МПа, а для схемы №2 – 9-15 МПа.

На диаграмме угловых скоростей (рис. 5) по звеньям ГОМТ кинематической схемы №1 на тяговом диапазоне, развивающем скорость от 0 до 10 км/ч, видно, что скорость на гидронасосе и гидромоторе (столбцы AA1 и AA2 соответственно) не превышает 180 рад/с или 1719 об/мин и соответствует номинальному режиму работы ГОП [2] типа ГСТ-90 украинского производства.

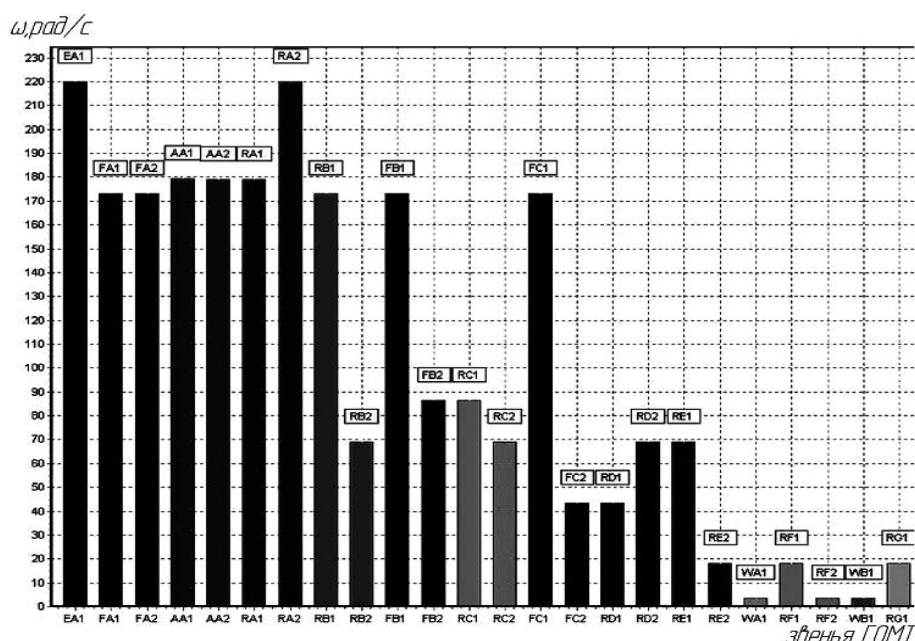


Рисунок 5 – Диаграмма угловых скоростей звеньев ГОМТ с ТПМ на выходе ГОП

В схеме №2 с дифференциалом на входе гидрообъемной передачи на этом же тяговом диапазоне, как видно из рисунка 6, угловая скорость вала гидронасоса достигает 258 рад/с (2465 об/мин), а вала гидромотора – 243 рад/с (2322 об/мин).

Из вышесказанного для схемы №2 рассматриваемой ГОМТ будет более приемлемым использование регулируемых гидроагрегатов, номинальные обороты которых находятся в пределах 2300 об/мин. Таким характеристиками обладает более дорогостоящая гидравлика западноевропейского производства, например фирм Rexroth и Sauer-Danfoss [3].

На рисунках 7 и 8 стрелками показано распределение потоков мощности в элементах трансмиссии (Eng - двигатель, Red - редуктор, Ahs - ГОП, Dif - дифференциал цилиндрический, Frc - фрикцион, Whl – колесо) с дифференциалом на выходе и на входе ГОП соответственно.

Как видно, в схеме №1 в первой четверти рассматриваемого тягового диапазона, то есть при параметре регулирования гидронасоса $E = -0,5$, наблюдается циркуляция мощности в контуре Dif – RedH – Dif (рис. 7). Такая циркуляция в коробке передач трансмиссии вызывает перегрузку звеньев механической ветви, так как в данном случае через зацепление $i1$ и дифференциал 4 (рис. 1) протекает мощность большая, чем мощность двигателя [4].

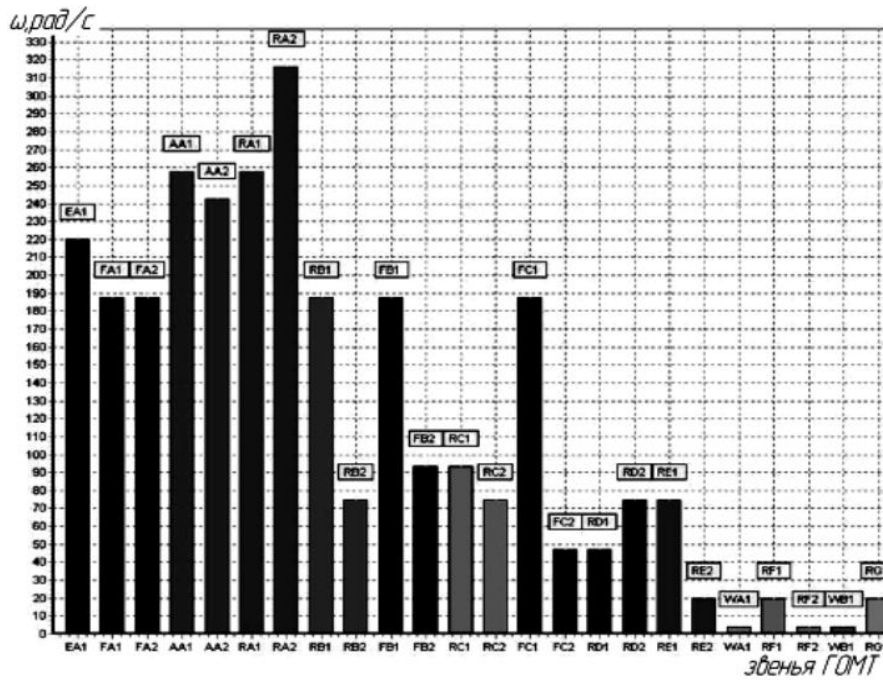


Рисунок 6 – Диаграмма угловых скоростей звеньев ГОМТ с ТПМ на входе ГОП

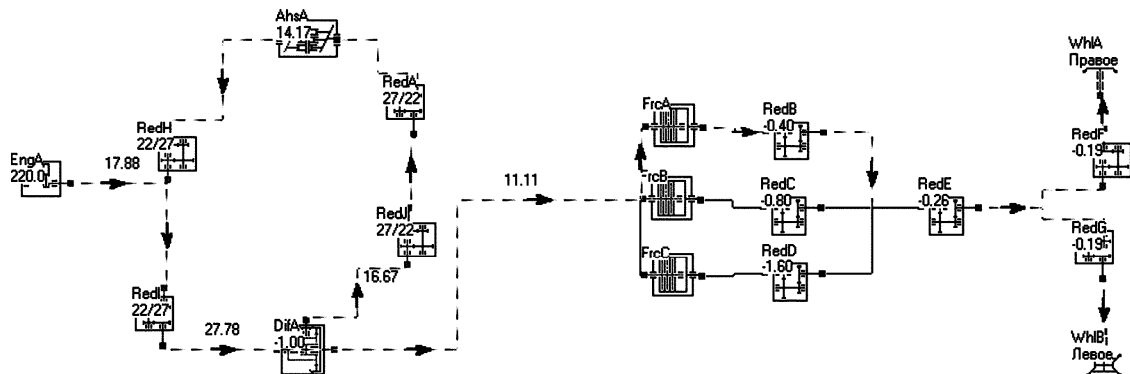


Рисунок 7 – Направление потоков мощности в первой четверти рассматриваемого диапазона схемы №1 ГОМТ

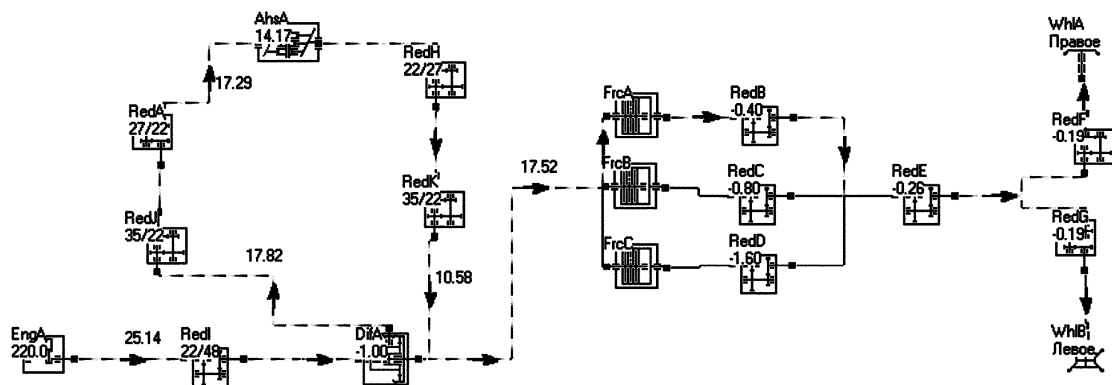


Рисунок 8 – Направление потоков мощности в первой четверти рассматриваемого диапазона схемы №2 ГОМТ

В то же время, в отличие от схемы №1, в ГОМТ с дифференциалом на входе ГОП циркуляция отсутствует – мощность двигателя протекает двумя потоками не только в первой четверти, а и на всем тяговом диапазоне от 0 до 10 км/ч. Поэтому с точки зрения отсутствия циркуляционных потерь мощности схема с дифференциалом на входе должна иметь явные преимущества. Однако трактор в первой четверти тягового диапазона практически не эксплуатируется, а его двигатель имеет загрузку по мощности до 30% (рис. 3, рис. 4), поэтому циркуляционными потерями в данном случае можно пренебречь.

Выводы

1. Разработаны и проанализированы две кинематические схемы ГОМТ, которые адаптированы под трансмиссию трактора МТЗ-80/82.
2. В ГОМТ с дифференциалом на выходе ГОП характер кривой КПД более прогрессивен. Достижение максимального КПД, равного 0,8 происходит при меньшей скорости движения.
3. Схема №2 является более дорогостоящей из-за применения двух регулируемых гидромашин. Кроме этого в отличие от схемы №2 в ГОМТ с дифференциалом на выходе (схема №1) ГОП работает на номинальных оборотах, что увеличивает её ресурс.
4. Схема №1 в первой половине тягового диапазона работает в режиме циркуляции мощности, которая не оказывает значительного влияния на величину потерь в ГОМТ.
5. С учетом всех вышеперечисленных преимуществ и недостатков более приемлемой является ГОМТ с дифференциалом на выходе из гидropередачи.

Список литературы: 1. Самородов В.Б., Деркач О.И., Колодяжный А.В.. Разработка бесступенчатой трансмиссии трактора класса 1,4 классической компоновки // Вестник НТУ "ХПИ". Сборник научных трудов. Тематический выпуск: Транспортное машиностроение. – Харьков: НТУ "ХПИ". – 2011. – №18. – С. 38-44. 2. Петров В.А. Гидрообъемные трансмиссии самоходных машин. – М.: Машиностроение, 1988. – 248 с. 3. Bosch Rexroth AG // D-97813, Lohr a. Main – RRS 00 208/11.01 (взамен 07.01). 4. Александров Е.Е., Самородов В.Б., Волонцевич Д.О., Палащенко А.С. Колесные и гусеничные машины высокой проходимости. В 10-ти томах. Том 3: Бесступенчатые трансмиссии: расчет и основы конструирования. – Харьков, ХГПУ, 1997 – 185 с.