

*МАРКОВ О.Е.* канд. техн. наук, докторант, ДГМА, Краматорск

## **ИССЛЕДОВАНИЕ ПРИМЕНЕНИЯ УКОРОЧЕННЫХ ЗАГОТОВОК ДЛЯ КОВКИ ПРОКАТНЫХ ВАЛКОВ**

В работе исследовано влияние технологической схемыковки слитков новой геометрии. Описано её воздействие при протяжке слитков на распределение деформаций. Использование специализированного слитка обеспечило получение требуемого распределения деформаций в объёме заготовки. Комбинированное технологическое решение даёт возможность повысить качество поковок и снизить затраты на ковку.

У роботі досліджено вплив технологічної схеми кування злитків нової геометрії. Описано її вплив при протяжці злитків на розподіл деформацій. Використання спеціалізованого злитку забезпечило отримання необхідного розподілу деформацій в об'ємі заготовки. Комбіноване технологічне рішення дає можливість підвищити якість поковок і знизити витрати на кування.

The technological scheme for forging of ingots a new configuration is investigated in the article. Its influence during the ingot drawing distribution of deformations is described. Appliance of specialized ingots provided receipt of metal required distribution of deformations in body workpiece. Combined technological solution gives the opportunity to improve the quality of forgings and reduce the cost of forging.

Тенденция повышения стоимости энергоносителей требует совершенствования технологий изготовления деталей в тяжелом машиностроении для обеспечения её конкурентоспособности. Основная доля затрат при производстве крупных поковок связана с металлургическим производством – получение слитка и его ковка. Низкое качество литой заготовки требует разработки специальных технологий для устранения дефектов металлургического происхождения. Это приводит к снижению производительности и к повышению стоимости поковок. При этом их качество не всегда отвечает технологическим условиям заказчика. Повышение качества производимых поковок достигается за счёт внедрения новых оригинальных конструкций слитков и изложниц для их изготовления, технологийковки, использования специальной оснастки [1]. Проанализировав существующие технологические процессыковки крупных поковок, установлено, что около 90% всех технологий включают в себя операцию осадки слитка [2]. Операцию осадку применяют для увеличения размеров поперечного сечения заготовки и возможности получения заданных размеров поковки. Однако при осадке происходит неравномерное распределение деформаций в теле заготовки, что приводит к появлению анизотропии механических свойств. При осадке в осевой дефектной зоне слитка, возникают растягивающие напряжения, которые приводят к раскрытию внутренних дефектов [3]. Осадка является самой энергоёмкой операцией из-за дополнительного подогрева заготовки и больших затрат энергии на деформирование. Основным направлением совершенствования технологииковки является исключение операции осадки из технологического циклаковки [4].

Для исключения этой операции возможно применение укороченных слитков с отношением высоты к диаметру  $H/D=0,7...1,3$ . Такое соотношение

размеров слитка позволит не применять дополнительную, нежелательную операцию – осадку, так как слиток будет иметь размеры осаженной заготовки, что позволит получать требуемые размеры поковок и заданные уковы. Исключение операции осадки позволит исключить один подогрев слитка, уменьшить затраты на ковку, применять менее мощное оборудование либо расширить номенклатуру производимой продукции.

Идея применения укороченных слитков появилась в середине 20-го века. Такие слитки характеризовались меньшей химической неоднородностью по сечению, однако они не нашли применения в тяжелом машиностроении. Известные ранее укороченные слитки имели развитую осевую рыхлость, которая образуется вследствие характерной для обычных слитков направленной кристаллизации от боковых стенок изложницы к центру, что приводило к вытеснению в осевую зону слитка неметаллических включений, примесей и газов. Такие слитки имели соотношение  $H/D \approx 1,5$  и они не позволяли полностью исключить операцию осадку из технологического циклаковки [5].

Целью данной работы является исследование влиянияковки укороченных слитков с соотношением  $H/D < 1,0$  на распределение деформаций в объёме поковки и качества укороченных слитков.

Объект исследования – технологический процессковки рабочего прокатного вала. Предмет исследования – влияние операции биллетировки и осадки на накопление деформаций в теле поковки.

Наиболее мощным теоретическим методом исследования на сегодняшний день является метод конечных элементов (МКЭ), который позволяет моделировать эти задачи и дает высокую сходимость с реальными процессамиковки крупных поковок по формоизменению, напряженно-деформированному и тепловому состоянию. Для решения задачковки МКЭ наиболее приемлемые результаты даёт программный продукт DEFORM-3D (временная лицензия для кафедры ОМД ДГМА) [6].

Температурный интервалковки для расчёта  $1200-800^{\circ}\text{C}$ , масса поковки 20950 кг. Моделировались и сравнивались два технологических процессаковки. По базовой технологии принимался обычный кузнечный слиток массой 32000 кг, с соотношением  $H/D=2,4$ , конусность на две стороны составляет 5%, коэффициент выхода годного 65,5%. Технологический процесс состоит из следующих основных операций: за первый нагрев производится биллетировка на диаметр 1170 мм при длине  $\approx 2900$  мм (рис. 1 а), осадка на 50% (рис. 1 б) до диаметра 1650 мм (уков 2), протяжка плоскими бойками на квадратное сечение  $1200 \times 1200$  длина  $\approx 2400$  мм (рис. 1 в); за второй нагрев протяжка на круг диаметром 1010 мм через квадрат и восьмиугольник со сменой бойков на комбинированные длина  $\approx 3700$  мм, после чего подсекались и оттягивались донная и прибыльная шейки вала.

Новый исследуемый технологический процесс предполагает применение укороченного слитка массой 25000 кг с соотношением  $H/D=0,7$  конусностью на две стороны 20%, при этом коэффициент выхода годного 83% (рис. 2 а). Новый технологический процесс состоит из следующих операций: нагрев слитка, протяжка плоскими бойками на квадратное сечение  $1010 \times 1010$  (рис. 2 б), через

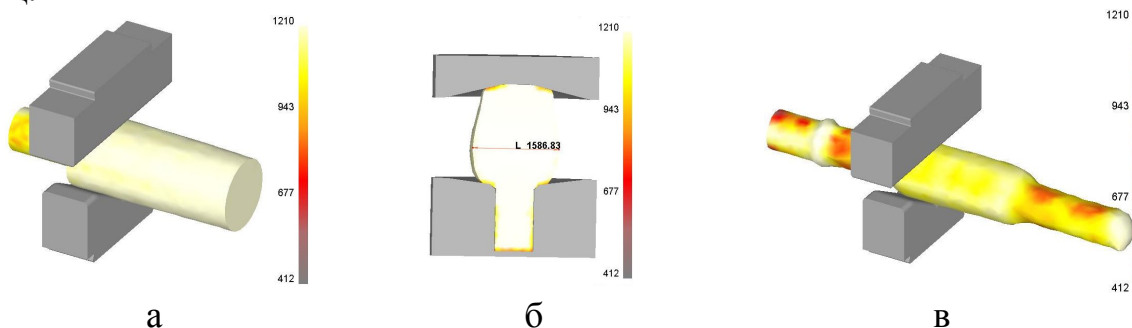
восьмигранник переходим на круг диаметром 1010 мм после чего засекали и протягивали донную и прибыльную шейки поковки (рис. 2 в).

Предлагаемый технологический процесс исключает применение таких операций, как: оттяжка цапфы и биллетировка, осадка слитка и связанный с этими операциями подогрев. Всё это снижает трудоёмкость и энергоёмкость процесса в среднем на 25-35%, повышается производительность процессаковки.

Полученные результаты показывают, что реализация нового технологического процессаковки укороченного слитка без осадки возможна за один нагрев. Средняя температура поковки по окончанииковки не снижается ниже минимальной границы температурного интервалаковки (рис. 2 в).

Исключение операции осадки и замена её протяжкой с применением укороченного слитка может привести к снижению качества поковки, за счет уменьшения укова и как результат - снижения проработки литой структуры слитка от меньшей степени деформации металла. Поэтому необходимо провести сравнение двух технологических процессовковки по базовой и новой технологии на предмет получения заданной проработки структуры. Проработку структуры металла можно оценить на основании данных о величине накопленной степени деформации в теле поковки на момент окончанияковки (рис. 3).

Для нового технологического процесса величина степени деформации в менее прокованной части поковки (бочке) составляет  $\approx 2,7$  единиц (рис. 3 б), что соответствует уровню накопленной деформации базовой технологии (рис. 3 а). Шейки поковки для сравниваемых вариантов получают большую степень проработки в обоих случаях, чем бочка, с величиной деформации примерно 4,5 - 5,3 единиц.



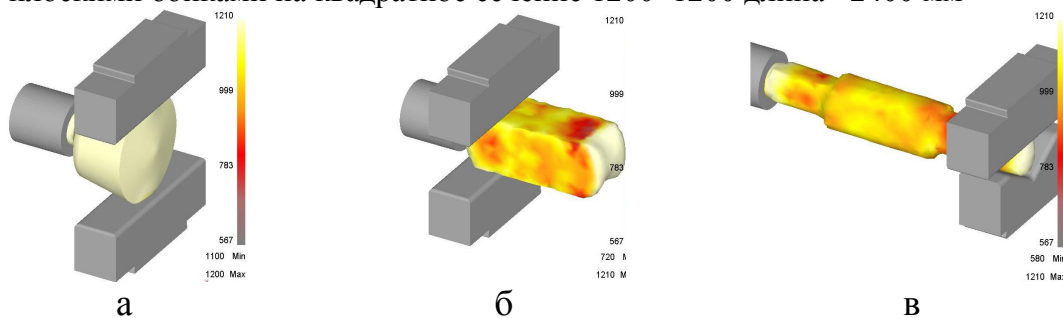
а

б

в

Рис. 1. Базовая технологияковки прокатного вала:

а) при длине  $\approx 2900$  мм; б) осадка на 50% до диаметра 1650 мм; в) протяжка плоскими бойками на квадратное сечение  $1200 \times 1200$  длина  $\approx 2400$  мм



а

б

в

Рис. 2. Технологические переходыковки по новой технологи:

а) укороченный слиток массой 25т с соотношением  $H/D=0,7$  конусностью на две стороны 20%; б) протяжка плоскими бойками на квадратное сечение  $1010 \times 1010$ ; в) засечка и протяжка донной и прибыльной шейки поковки

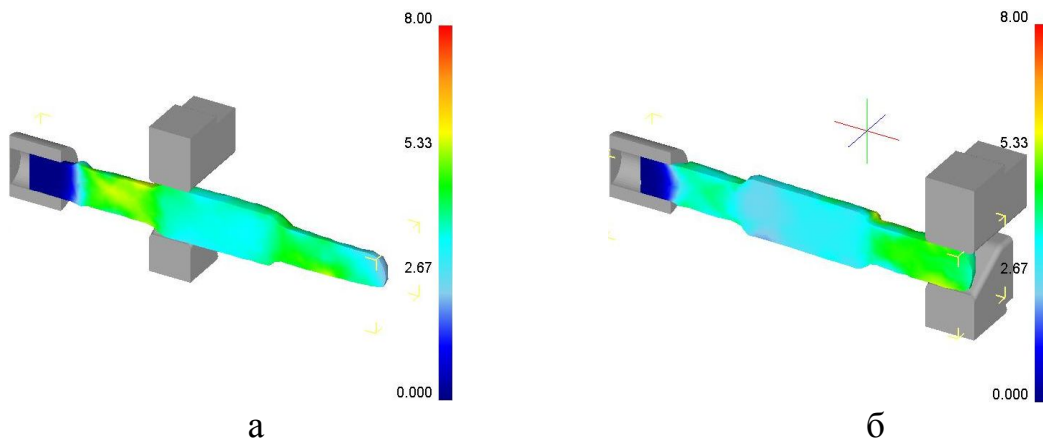


Рис. 3. Интенсивность распределения деформаций для базового (а) и нового (б) технологического процессаковки

Для нового технологического процесса характерно более равномерное распределение деформаций в объёме поковки, чем для базового варианта, что будет способствовать получению более равномерных механических свойств, в полученной поковке. Это позволяет сделать вывод, что обеспечить накопление высокого уровня степени деформации в теле поковки возможно без применения осадки, если применять укороченные заготовки с  $H/D < 1,0$ . Биллетировка и осадка не способствуют значительному повышению накопления деформаций в поковке, поэтому решающее влияние оказывает операция протяжка на величину и равномерность распределения деформаций.

Применение укороченных слитков, которые будут изготавливаться в обычных изложницах, может привести к образованию развитых осевых дефектов металлургического происхождения. Для исключения возможности формирования осевой рыхлости необходимо изменить условия кристаллизации. Устранение возникновения осевой рыхлости предлагается за счёт изменения направления кристаллизации металла. Для этого предлагается произвести утепление верхней и боковой поверхности изложницы [7], а отвод тепла обеспечить в сторону поддона. В данном случае фронт кристаллизации будет распространяться снизу вверх, что будет исключать образование осевой рыхлости и позволит вытеснить основную часть неметаллических включений, примесей и газов в верхнюю прибыльную часть слитка.

Проведение экспериментальных исследований на натуральных слитках по определению температурных полей и формирования внутреннего строения в слитке потребует значительных материальных затрат, а на уменьшенных моделях - не дадут адекватных результатов в связи с сильным влиянием масштабного фактора на условия кристаллизации стали. Приемлемым инструментом исследования формирования внутренней структуры кузнечного слитка в процессе кристаллизации может быть теоретическое исследование при помощи КЭ моделирования.

Объектом исследования является укороченный кузнечный слиток из валковой стали 9ХФ весом 25 тонн (рис. 4). Совместно с ЗАО «Новокраматорский машиностроительный завод» было проведено моделирование процесса получения стального слитка с направленной кристаллизацией в программном продукте MAGMA [8].

Важным результатом исследования будет тепловое состояние слитка в момент полной кристаллизации металла. Эти результаты позволят сделать вывод о форме и расположении усадочной раковины в слитке. По результатам расчетов время кристаллизации слитка составляет 15,6 часа. Рассмотрим тепловое состояние металла слитка и распределение пористости металла литой заготовки в этот момент (рис. 4).

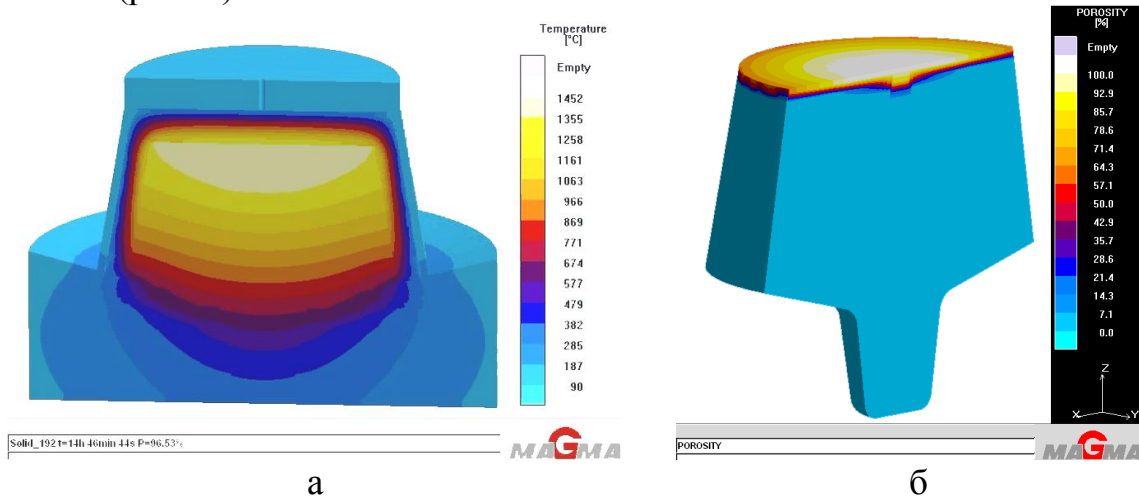


Рис. 4. Температура (а) и распределение пористости (б) в слитке

Тепловое состояние слитка по расчетам в MAGMA рис. 4 а подтверждает направленный теплоотвод от поддона к крышке, так как максимальная температура (тепловой центр кристаллизации) располагается в верхней части слитка, что приведет к формированию в этом месте усадочной раковины (рис. 4 б). Температура донной части составляет  $\approx 750^{\circ}\text{C}$ , а теплового центра кристаллизации –  $1377^{\circ}\text{C}$ . Полученный слиток будет иметь плотное строение (рис. 4 б) без осевой пористости. Усадочная раковина будет располагаться в верхней прибыльной части в виде воронки глубиной 100...150 мм.

**Выводы:** Сравнение технологических процессов ковки прокатных валков из обычного слитка с применением операции осадки и укороченного слитка с  $H/D=0,7$  без осадки показало, что уровень накопленных деформаций в теле поковки для двух схем отличается примерно на 10%. Это позволяет исключить нежелательную энергоёмкую операцию осадку, заменив её протяжкой укороченных слитков, что в свою очередь позволит исключить один подогрев заготовки, уменьшить число смен инструмента и повысить производительность процесса ковки на 25-35%. Данные мероприятия позволят снизить себестоимость крупных поволоков на 20-30%. Предложенная геометрия слитка с направленной кристаллизацией позволяет получать кузнечные заготовки с плотным строением без осевой рыхлости с локализованной усадочной раковинной в верхней части. Проведённые исследования позволили усовершенствовать технологические процессы ковки поволоков типа валов.

**Список литературы:** 1. Скобло С.Я., Козачков Е.А. Слитки для крупных поволоков. М.: Машиностроение, 1973. – 248с., ил. 2. Алиев И.С., Марков О.Е., Олешко М.В., Злыгорев В.Н. Применение способа осадки слитков кольцами в процессах ковки валов //Обработка материалов давлением: Сб. научн. трудов. – Краматорск: ДГМА, 2010. – № 2(23). – С. 94-98. ISSN 2076-2115. 3. Турин В.А. Некоторые методы управления качеством металла крупных

поковок // Кузнечно-штамповочное производство. – 1977. - №11. – С.35-39. **4. Марков О.Е., Янчук С.В.** Применение укороченных слитков при ковке крупных поковок // X Всеукр. науч.-практ. конф. «Технология – 2007» – Северодонецк, 2007. – С. 8. 19-20 квітня 2007 р. **5. Дурьинин В.А., Солнцев Ю.П.** Исследование и совершенствование технологии производства с целью повышения ресурса стальных изделий из крупных поковок ответственного назначения. – СПб.: ХИМИЗДАТ, 2006. – 272с.: ил. ISBN 5-93808-127-0. **6. Марков О.Е.** Совершенствование технологического процессаковки крупных валов на базе DEFORM – 3D // «Инженерные системы – 2011»: Сб. научн. трудов. – Москва, 5-8 апреля 2011. – Том №1. – М.: РУДН, 2011. С. 142-146. ISSN 978-5-209-04053-8. **7. Пат. 13809** Україна, МКИ5 В 22 D7/06. Виливниця для відливання злитків. / **Марков О.Є., Алієв І.С.** Заявл. 31.10.05.; Опубл. 17.04.06. Бюл. №4. **8. Марков О.Е., Олешко М.В., Гордеев А.Е.** Исключение операции осадки при ковке крупных поковок за счёт применения укороченных слитков // Интеллект молодых производству – 2007: V Междунар. науч.-практ. конф. НКМЗ. – Краматорськ, 2007. – С. 4-5.

## УДК.62.762

**ГАПОНОВ В.С.**, докт.техн.наук, проф., НТУ “ХПИ”, Харьков  
**МУЗЫКИН Ю.Д.**, канд.техн.наук, проф., НТУ “ХПИ”, Харьков  
**СТОЛБОВОЙ А.С.**, канд.техн.наук, проф., НТУ “ХПИ”, Харьков  
**ТАТЬКОВ В.В.**, канд.техн.наук, вед. научн.сотр., НТУ “ХПИ”, Харьков  
**ВЫШНИВЕЦКИЙ С.М.**, зам.нач. ЦГПТЛ, ОАО “Запорожсталь”  
**ТЕЛЮК Д.В.**, начальник ОТОФ ОАО “Запорожсталь”

### ОПРЕДЕЛЕНИЕ РЕЖИМОВ РАБОТЫ СИЛОВОГО РЕДУКТОРА ЧИСТОВОЙ КЛЕТИ ТОНКОЛИСТОВОГО СТАНА ГОРЯЧЕЙ ПРОКАТКИ «1680»

Рассмотрены результаты фактического нагружения силового редуктора и определен закон изменения режимов его работы. Представленные результаты могут быть использованы при оценке надежности работы прокатного стана в целом.

Розглянуті результати фактичного навантаження силового редуктора та визначено закон змінювання режиму його роботи. Подані результати можуть бути використані при оцінці надійності роботи прокатного стану у цілому.

The empirical-formula dependence of change of a torque in time is obtained, which one allows to determine duration of operating of different loads applied (put) to the reduction gearbox

Для определения остаточного ресурса работы зубчатой передачи силового редуктора прокатного стана используется принцип линейного суммирования повреждений за конкретный период работы [1], а это возможно только при знании закона распределения этих повреждений, который может быть установлен экспериментально. Повышение надежности работы высокотехнологического оборудования, каким является непрерывный тонколистовой стан горячей прокатки «1680», установленный в ЦГПТЛ Запорожского металлургического комбината «Запорожсталь», возможно лишь при учете всех эксплуатационных факторов, влияющих на эффективность работы как отдельных элементов, так и всей системы в целом. Чем сложнее функциональное назначение каждого