

Р.А. ШЕВЧЕНКО, студент, НТУ «ХПИ»;
А.Г. АНДРЕЕВ, канд. техн. наук, доцент, НТУ «ХПИ»

КОМПЬЮТЕРНОЕ МОДЕЛИРОВАНИЕ НЕКОТОРЫХ ТИПОВ ПРОФИЛЬНЫХ СОЕДИНЕНИЙ С НАТЯГОМ ПРИ ОСЕВЫХ НАГРУЗКАХ

Статья посвящена проблеме проектирования профильных соединений с натягом и выбору рациональных геометрических параметров сопрягаемых деталей, обеспечивающих надежное соединение с соблюдением условий прочности. Использована программа, интегрированная с ПК ANSYS, которая позволяет проводить анализ соединений с натягом валов и втулок разных форм под действием осевых нагрузок. Благодаря простоте своего графического интерфейса для проведения анализа пользователю достаточно последовательно перейти от пункта к пункту, заполняя нужные параметры.

Ключевые слова: профильные соединения, натяг, программа.

Вступление. Данная работа посвящена актуальной технической проблеме проектирования профильных соединений с натягом. Выбор рациональных геометрических параметров сопрягаемых деталей, обеспечивающих надежное соединение с соблюдением условий прочности, предполагает построение адекватной расчетной схемы и выполнение многовариантных расчетов, что, в свою очередь, требует автоматизации подготовки исходных моделей и обработки результатов. Целью настоящей статьи является разработка программы для компьютерного моделирования соединений с натягом валов круглой и шестигранной формы, круглых и квадратных втулок при осевых нагрузках.

Постановка задачи. При рассмотрении соединения с натягом вала 1 с втулкой 2 (рис. 1), когда вал испытывает внешнее осевое давление P , мы полагаем, что в сечении Z_B вал имеет возможность смещения не только в направлении Z , то есть U_{ZB} , но и в радиальном направлении, то есть V_{RB} , в то же время реакция втулки предполагает отсутствие смещения в осевом направлении в сечении A , то есть $U_{ZA} = 0$, но возможность перемещения в этом сечении в радиальном направлении, то есть $V_{RA} = 0$. В связи с этим задача решается в объемной постановке.

В работе проводится компьютерное моделирование соединений с натягом следующих деталей: круглого и шестигранного валов, круглых и квадратных втулок. Целью является демонстрация программных средств, благодаря которым пользователь имеет возможность проводить расчет, не прибегая к углубленным знаниям ANSYS для решения задач подобного рода.

© Р.А. Шевченко, А. Г. Андреев, 2014

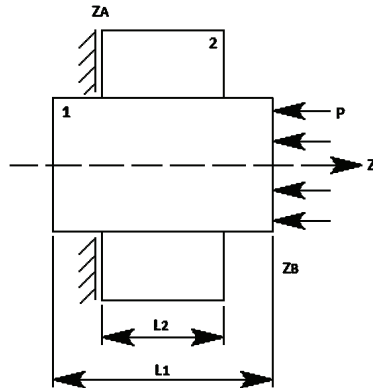


Рисунок 1 – Расчетная схема

Для проведения инженерного анализа с помощью программы пользователю необходимо ввести параметры, которые удовлетворяют основным ее требованиям:

- геометрические величины с учетом натяга для заданного варианта сборки;
- нужный материал из предлагаемого списка материалов;
- необходимую величину осевого давления (если необходимо решить задачу о распрессовочной нагрузке в соединении).

Теоретические сведения. Поставленная задача моделировалась интегрированными средствами программы и ANSYS. Для получения исходной геометрии и разбиения ее на конечно – элементную сетку применялся стандартный конечный элемент ПК ANSYS–SOLID185–трехмерный восьмиугольный, четырехугольный, прочностной твердотельный элемент, имеющий три степени свободы в каждом узле. Реализация контактной деформированной поверхности требует создания на этой поверхности контактных элементов CONTA172 и целевых элементов TARGE169, отвечающих первым. Контактная задача в большинстве случаев моделируется одним из пунктов меню ANSYS–ContactPair. Для ее реализации необходимо указать контактируемые поверхности и внести определенные настройки в опциях предоставленной операции. Всю дальнейшую работу по созданию контактных конечных элементов (CONTA172 и TARGE169) и задание необходимых констант ANSYS берет на себя. Решение задачи МКЭ приводит к системе линейных алгебраических уравнений:

$$[K]\{U\} = \{F\},$$

где $[K]$ – матрица жесткости тела, состоящая из матриц жесткости конечных элементов, $\{U\}$ – вектор столбец узловых перемещений, $\{F\}$ – вектор приведенной внешней нагрузки.

Типы материалов, применяемых для моделирования валов и втулок в этой работе, приведены в табл. 1.

При разработке расчетных схем использованы варианты моделей соединений с натягом, изображенные на рис. 2-4 и в табл. 2.

Таблица 1 – Характеристики материалов

Название физического параметра	Сталь 40Х	Медь М1Ф
Модуль Юнга E , МПа	$2,1 \cdot 10^5$	$1,1 \cdot 10^5$
Коэффициент Пуассона ν	0,3	0,35
Плотность ρ , кг/м ³	7800	8920
Коэффициент теплового расширения α , град. ⁻¹	$11,7 \cdot 10^{-6}$	$16,5 \cdot 10^{-6}$
Предел текучести σ_T , МПа	785	300
Предел прочности σ_B , МПа	980	400
Коэффициент трения μ	0,15	0,18

Таблица 2 – Геометрические размеры соединений с натягом

Название геометрического параметра	Значение, мм
Радиус круглого отверстия r_0	62
Внешний радиус круглой втулки r_D	110
Периметр зоны контакта S	390
Внешний периметр втулки S_1	691
Длина стороны шестигранника m_1	65
Радиус криволинейного квадрата (втулки) r'_0	30
Величина прогиба криволинейного квадрата (втулки) f	5
Длина изогнутой стороны криволинейного квадрата (втулки) n	63
Величина натяга Δ	0,12
Осевой размер вала L_1	30
Осевой размер втулки L_2	20

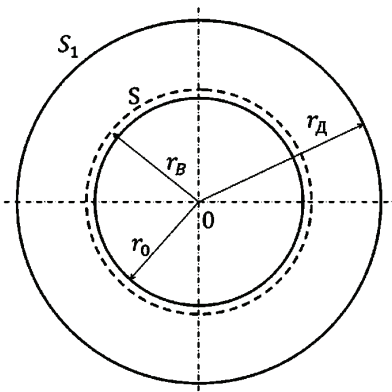


Рисунок 2 – Вариант:
круглый вал, круглая втулка

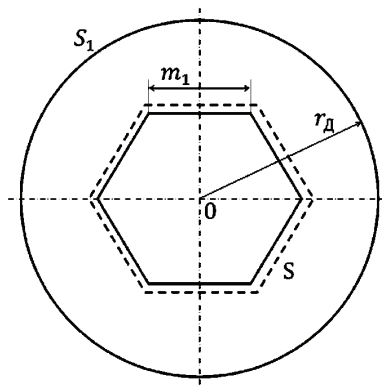


Рисунок 3 – Вариант:
шестигранный вал, круглая втулка

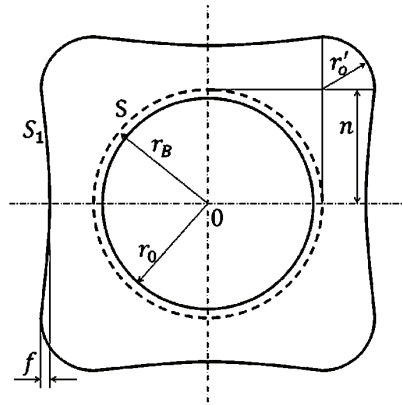


Рисунок 4 – Вариант: круглый вал, квадратная втулка

На рис. 5-7 приведены варианты соединений с натягом, смоделированные с помощью программы в трехмерной постановке.

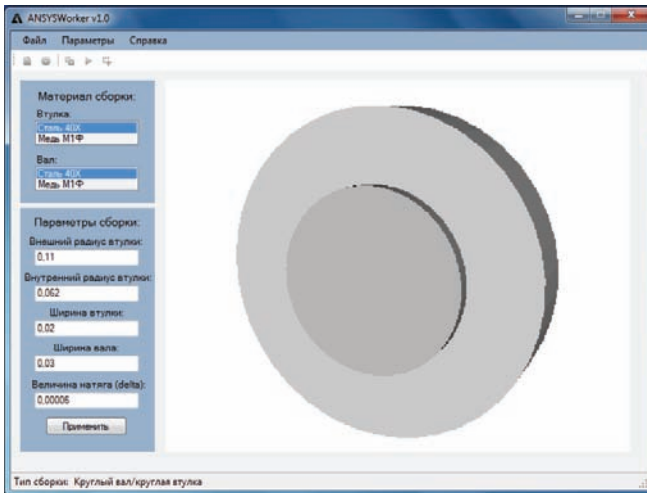


Рисунок 5 – Вариант: круглый вал, круглая втулка

Описание информационной системы. Программа, предложенная в данной работе, проектировалась на языке программирования C# с использованием графической библиотеки OpenGL. Основным алгоритмом выполнения анализа является редактируемый APDL – макрос. Программа изначально работает с макросом, редактируя его содержимое. Впоследствии, после всех проведенных действий, программа передает макрос расчетному ядру ANSYS, тот в свою очередь выполняет расчетные действия и экспортирует получен-

ный результат в соответствующие файлы. После того, как итоговые файлы будут получены и сохранены, программа имеет возможность визуализировать содержащиеся в них результаты.

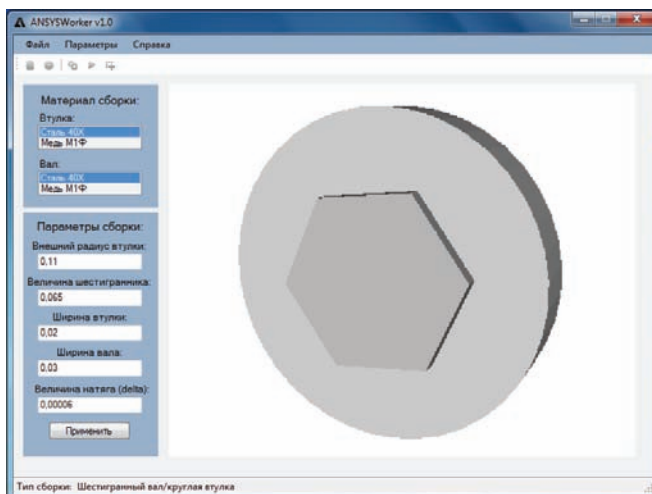


Рисунок 6 – Вариант: шестигранный вал, круглая втулка

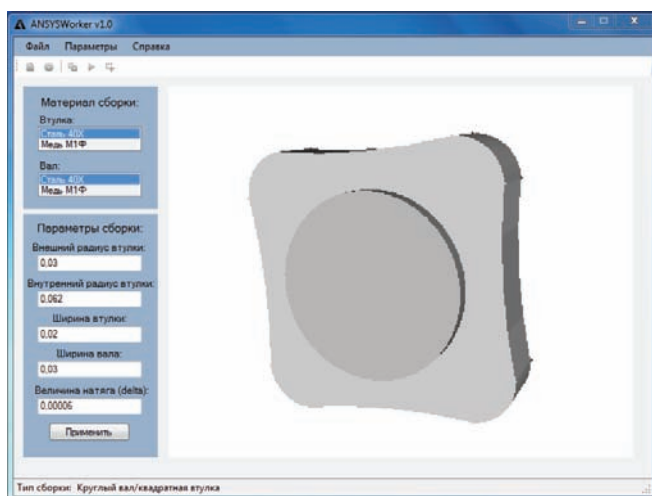


Рисунок 7 – Вариант: круглый вал, квадратная втулка

За предоставление вышеописанных действий отвечают два основных модуля: графический и расчетный. Эти компоненты являются главной структурой программы, без которых невозможно предоставить результат пользо-

вателю. Графический модуль был разработан на первом этапе проектирования, так как представляет более высокий приоритет в применении. Универсальность данной работы заключается в проектировании такой программы, которая могла бы максимально не зависеть от участия сторонних продуктов графической визуализации, при этом сохраняя наибольшую эффективность в инженерном использовании. Графический модуль данной программы был разработан средствами библиотеки OpenGL, которая благодаря своей простоте в применении позволяет моделировать большое количество разнообразных визуальных средств в инженерном проектировании. Данный модуль состоит из двух классов, первый из которых выполняет важную функцию, позволяя загружать и визуализировать геометрию, содержащуюся в файлах формата vml. Второй класс содержит методы для рендеринга изначально заданной геометрии и редактирования ее параметров.

Расчетный модуль программы представляет собой два класса, которые также играют немаловажную роль в функциональности. Первый класс применяется для редактирования данных макроса. Основным алгоритмом выполнения программой поставленной задачи является макрос, который содержит полный метод расчета приведенных вариантов задачи. Все команды макроса написаны на языке APDL и служат в качестве управляемых команд ANSYS. Второй класс выполняет операцию синхронизации программы и расчетного ядра ANSYS. Этот класс является самым сложным в понимании и требует более глубокого описания. Поскольку ANSYS Mechanical APDL не имеет своего управляемого API, программно использовать его функции нельзя. Для установления с ним связи, необходимо осуществить взаимодействие через определенные свойства процессов и потоков. Стандартные библиотеки .NET языка C# для таких операций содержат специальный класс Process, который предоставляет доступ к локальным и удаленным процессам, позволяет запускать и останавливать локальные и системные процессы. С помощью этого класса можно установить синхронизацию программы и ANSYS, что впоследствии привело к способу передачи информации из потока данных программы в поток расчетного ядра ПК ANSYS.

Анализ полученных результатов. С помощью разработанной программы был проведен анализ напряженно-деформированного состояния трех вариантов соединений валов и втулок, при котором придерживались следующих условий: во всех вариантах соединений предполагалось равенство внешних периметров втулок S_1 , периметров контактных поверхностей S , осевых размеров валов L_1 и втулок L_2 , величин натяга $\Delta = 0,12$ мм. Полученные результаты позволили выявить критическое осевое давление, действующее на вал, при котором вал начинает существенно смещаться относительно втулки в осевом направлении, что в дальнейшем приводит соединение к разрушению.

В табл. 3 приведены основные характеристики НДС соединений.

Таблица 3 – Основные НДС характеристики рассчитываемых вариантов соединений

Вариант соединения	Суммарные перемещения (М)	Напряжения (по Мизесу) (Па)	Контактные давления (Па)	Осевое критическое давление (Па)
Круглый вал, круглая втулка	$5,413 \cdot 10^{-05}$	$1,829 \cdot 10^{+08}$	$6,474 \cdot 10^{+07}$	$14,873 \cdot 10^{+06}$
Шестигранный вал, круглая втулка	0,00016	$2,744 \cdot 10^{+08}$	$1,340 \cdot 10^{+08}$	$15,211 \cdot 10^{+06}$
Круглый вал, квадратная втулка	$5,299 \cdot 10^{-05}$	$2,016 \cdot 10^{+08}$	$6,498 \cdot 10^{+07}$	$11,959 \cdot 10^{+06}$

На рис. 8-16 приведены суммарные перемещения, напряжения, контактные давления вариантов соединений с натягом.

Суммарные перемещения: (М)

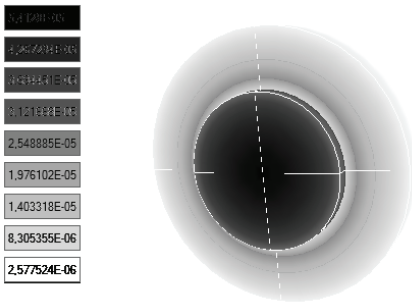


Рисунок 8 – Вариант: Круглый вал, круглая втулка. Суммарные перемещения

Напряжения (по Мизесу): (Па)

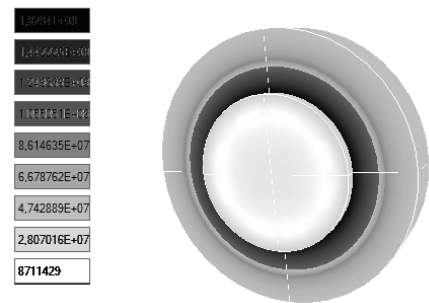


Рисунок 9 – Вариант: Круглый вал, круглая втулка. Напряжения (по Мизесу)

Контактные давления: (Па)

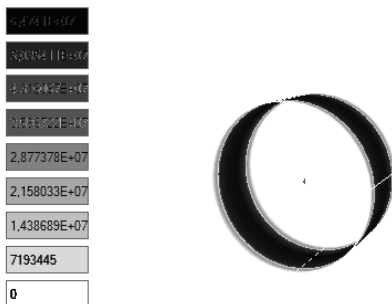


Рисунок 10 – Вариант: Круглый вал, круглая втулка. Контактные давления

Суммарные перемещения: (М)

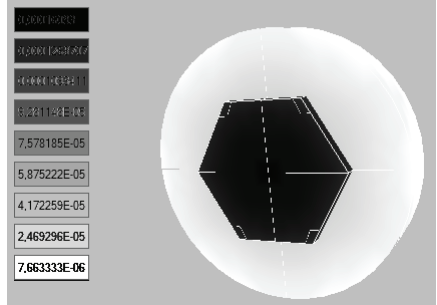


Рисунок 11 – Вариант: Шестигранный вал, круглая втулка. Суммарные перемещения

Напряжения (по Мизесу): (Па)

3,02961E+08
4,12660E+08
4,62941E+08
1,122051E+08
1,292101E+08
1,001741E+08
7,113815E+07
4,210217E+07
1,306619E+07

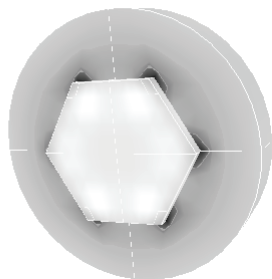


Рисунок 12 – Вариант: Шестигранный вал, круглая втулка. Напряжения (по Мизесу)

Контактные давления: (Па)

1,292101E+08
1,001741E+08
4,12660E+08
4,62941E+08
5,959111E+07
4,469333E+07
2,979556E+07
1,489778E+07
0

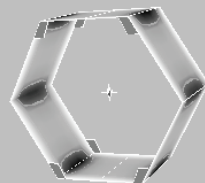


Рисунок 13 – Вариант: Шестигранный вал, круглая втулка. Контактные давления

Суммарные перемещения: (М)

3,02961E+08
4,12660E+08
4,62941E+08
1,122051E+08
2,495108E-05
1,93441E-05
1,373711E-05
8,130127E-06
2,523143E-06

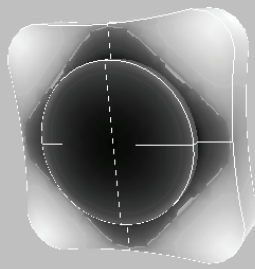


Рисунок 14 – Вариант: Круглый вал, квадратная втулка. Суммарные перемещения

Напряжения (по Мизесу): (Па)

3,02961E+08
1,292101E+08
1,001741E+08
1,122051E+08
9,493334E+07
7,36E+07
5,226667E+07
3,093333E+07
9600000

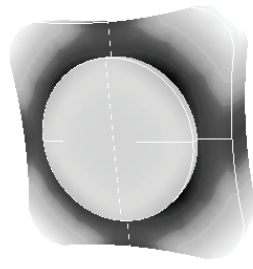


Рисунок 15 – Вариант: Круглый вал, квадратная втулка. Напряжения (по Мизесу)

Контактные давления: (Па)

3,02961E+08
4,093711E+08
2,160942E+08
3,011122E+08
2,888178E+07
2,166133E+07
1,444089E+07
7220445
0



Рисунок 16 – Вариант: Круглый вал, квадратная втулка. Контактные давления

Выводы. Исходя из результатов расчета соединений с натягом, можно сделать вывод, что каждая конструкция выдерживает относительно большое осевое давление, но оптимальным является вариант с втулкой стандартной круглой формы, и шестигранным валом. В силу своих геометрических особенностей данное соединение имеет лучшие показатели надежности по распрессовке. Что касается самой программы, то благодаря простоте своего графического интерфейса, для проведения анализа пользователю достаточно последовательно перейти от пункта к пункту, заполняя нужные параметры. При использовании программы удалось достичь результатов за достаточно малое время, так как система требует установки только основных параметров, после чего процесс идет в автоматическом режиме, что позволяет сосредоточиться непосредственно на анализе.

Список литературы: 1. *Тарабасов Н.Д.* Расчет напряженных посадок в машиностроении. – М.: Машгиз, 1961. – 264 с. 2. *Берникер Е.И.* Посадка с натягом в машиностроении. – М.: Машиностроение, 1968. – 168 с. 3. *Данилов Д.В., Андреев А.Г.* НДС профильных соединений с натягом под действием контактных нагрузок // Вестник НТУ «ХПИ». – 2011. – № 52. – С. 63-76. 4. *Басов К.А.* ANSYS: справочник пользователя. – М.: ДМК Пресс, 2005. – 640 с. 5. *Троелсен Э.* Язык программирования C# 5.0 и платформа .NET 4.5. – Вильямс, 2013. – 1311 с. 6. *Хилл Ф.* OpenGL. Программирование компьютерной графики. – СПб.: Питер, 2002. – 1082 с.

Bibliography (transliterated): 1. Tarabasov N.D. Raschet napryazhennyh posadok v mashinostroenii. Moscow: Mashgiz, 1961. 264 Print. 2. Berniker E.I. Posadka s natyagom v mashinostroenii. Moscow: Mashinostroenie, 1968. 168 Print. 3. Danilov D.V., Andreev A.G. NDS profil'nyh soedinenij s natyagom pod dejstviem kontaktnyh nagruzok. Vestnik NTU «HP». 2011. № 52. 63-76 Print. 4. Basov K.A. ANSYS: spravochnik pol'zovatelya. Moscow: DMK Press, 2005. 640 Print. 5. Troelsen E. Yazyk programmirovaniya C# 5.0 i platforma .NET 4.5. Vil'yams, 2013. 1311 Print. 6. Hill F. OpenGL. Programmirovanie komp'yuternoj grafiki. SPb.: Piter, 2002. 1082 Print.

Поступила (received) 26.10.2014

УДК 531

Комп'ютерне моделювання деяких типів профільних з'єднань з натягом при осьових навантаженнях / Р.А. Шевченко, А.Г. Андреев // Вісник НТУ «ХПІ». Серія: Динаміка і міцність машин. – Х.: НТУ «ХПІ», 2014. – № 57 (1099). – С. 106-114. – Бібліогр.: 6 назв. – ISSN 2078-9130.

Стаття присвячена проблемі проектування профільних з'єднань з натягом і вибору раціональних геометричних параметрів з'єднуваних деталей, які забезпечують надійне з'єднання дотриманням умов міцності. Використана програма, інтегрована з ПК ANSYS, яка дозволяє проводити аналіз з'єднань натягом валів і втулок різних форм під дією осьових навантажень. Завдяки простоті свого графічного інтерфейсу для проведення аналізу користувачеві достатньо послідовно перейти від пункту до пункту, заповнюючи потрібні параметри.

Ключові слова: профільні з'єднання, натяг, програма.

УДК 531

Компьютерное моделирование некоторых типов профильных соединений с натягом при осевых нагрузках / Р.А. Шевченко, А.Г. Андреев // Вісник НТУ «ХПІ». Серія: Динаміка і міцність машин. – Х.: НТУ «ХПІ», 2014. – № 57 (1099). – С. 106-114. – Бібліогр.: 6 назв. – ISSN 2078-9130.

Статья посвящена проблеме проектирования профильных соединений с натягом и выбору рациональных геометрических параметров сопрягаемых деталей, обеспечивающих надежное соединение с соблюдением условий прочности. Использована программа, интегрированная с ПК ANSYS, которая позволяет проводить анализ соединений с натягом валов и втулок разных форм под действием осевых нагрузок. Благодаря простоте своего графического интерфейса для проведения анализа пользователю достаточно последовательно перейти от пункта к пункту, заполняя нужные параметры.

Ключевые слова: профильные соединения, натяг, программа.

Computer modelling of some types of shaped connections with interference at axial loadings / R. A. Shevchenko, A. G. Andreev // Bulletin of NTU "KhPI". Series: Dynamics and strength of machines. – Kharkiv: NTU "KhPI", 2014. – № 57 (1099). – P. 106-114. – Bibliogr.: 17. – ISSN 2078-9130.

Interference fit is one of the most common widely in construction and engineering strained compounds, some cases replacing bolted and riveted joints, partially drills and screw. In this paper proposes a program integrated with a PC ANSYS, which allows the analysis of compounds with interference shafts and bushings under the influence of different forms of axial loads. The program consists of a control unit, which consists of two main components. The first component allows you to perform data integration, given the program from your PC ANSYS, perform calculations and store the result in a file format vrml. Another component reads the data obtained from this file and means of the built-in OpenGL library has the ability to visualize them. This approach allows the development of a program to limit the use of third-party plug-ins in it to demonstrate the three-dimensional interactive vector graphics. Allows you to put more emphasis on the user interface directly with an interactive program. Reducing thus the time to design and allowing more focus on the analysis.

Keywords: shaped connection, interference, program.