

В. Ф. СИВОКОБЫЛЕНКО, д-р техн. наук, проф. ГВУЗ «ДонНТУ»;
С. Н. ТКАЧЕНКО, канд. техн. наук, доц. ГВУЗ «ДонНТУ»;
С. В. ДЕРКАЧЕВ, аспирант ГВУЗ «ДонНТУ»

СПОСОБЫ ВЫЯВЛЕНИЯ АСИНХРОННЫХ РЕЖИМОВ В СИСТЕМАХ ЭЛЕКТРОСНАБЖЕНИЯ С АСИНХРОННЫМИ И СИНХРОННЫМИ ДВИГАТЕЛЯМИ

Введение. В системах электроснабжения с асинхронными (АД) и синхронными (СД) двигателями асинхронные режимы (АР) как отдельных СД так и всего узла нагрузки могут возникать при кратковременных понижениях напряжения при коротких замыканиях, при действии АПВ линий и АВР трансформаторов, при сбросах нагрузки, неисправностях в системах возбуждений СД и др. При этом особо опасными являются АР возбужденных СД, так как они сопровождаются возникновением в двигателях больших значений токов и моментов. Так, например, АР являются одной из причин высокой повреждаемости явнополюсных синхронных двигателей (напряжением 6 кВ, мощностью 1300-2500 кВт), используемых для привода шаровых мельниц на тепловых электростанциях и горно-обогатительных комбинатах [1]. Частые пуски этих загруженных СД являются неуспешными из-за не втягивания двигателя в синхронизм после подачи возбуждения. Это приводит к последующей длительной работе в асинхронном режиме возбужденного СД, предотвращение которого не обеспечивают существующие защиты. В эксплуатации также имеют место нарушения синхронизма узлов нагрузки с крупными АД и СД.

Постановка задачи. В известных защитах СД от АР в качестве пусковых органов используют токи обмоток статора или ротора, направление реактивной мощности, фазовый сдвиг между током и напряжением статора, сопротивление на выводах статора [2-4]. Однако, эти защиты не всегда эффективны, так как в основном выявляют только потерю возбуждения и не обеспечивают защиту при нарушениях синхронной устойчивости. Поэтому совершенствование защит от АР является актуальным, особенно для турбодвигателей, у которых индуктивность статора по продольной оси $x_d \geq 1$, а $OK3 < 1$. Целью данной работы является совершенствование способов выявления асинхронных режимов СД в системах электроснабжения с асинхронными и синхронными двигателями.

Материалы исследования. В микропроцессорных терминалах большинства фирм для выявления АР используют дискретную фиксацию мгновенных значений фазных токов и напряжений, по которым определяют комплексные значения токов, напряжений, мощностей или сопротивлений. Пусковые органы защиты от АР реализуют с использованием известных зависимостей для трехфазных систем:

$$\begin{aligned} P &= u_a \cdot i_a + u_b \cdot i_b + u_c \cdot i_c; & Q &= \frac{1}{\sqrt{3}} \cdot [(u_b - u_c) \cdot i_a - (i_b - i_c) \cdot u_a]; \\ U &= \frac{2}{3} \cdot (i_a + a \cdot i_b + a^2 \cdot i_c); & U &= \frac{2}{3} \cdot (u_a + a \cdot u_b + a^2 \cdot u_c); \\ Z &= \frac{U}{I}; & \varphi &= \arctg \frac{Q}{P}; \\ a &= \exp(j \frac{2}{3} \pi); & a^2 &= \exp(-j \frac{2}{3} \pi). \end{aligned} \quad (1)$$

В данной работе анализ этих режимов выполним с помощью метода математического моделирования с использованием полных дифференциальных уравнений для всех элементов типовой системы электроснабжения, состоящей из двухтрансформаторной подстанции с двигательной нагрузкой (рис.1). Примем мощность каждого из питающих трансформаторов Т1 и Т2 равной 16 МВА, а мощности четырех двигателей, подключенных к каждой из двух секций 6 кВ, асинхронных 1500 и 1700 кВт, а синхронных 2500 и 4000 кВт. Питание подстанции осуществляется линиями ЛЭП1 и ЛЭП2 от сети напряжением 110 кВ.

Для повышения точности моделирования АД и СД представлены многоконтурными схемами замещения, параметры которых были определены по методике, изложенной в [5,6], а в целом описание математической модель такого узла нагрузки приведено в [7].

При возникновении АР синхронного двигателя из-за несимметрии сопротивлений по продольной и поперечной осям ротора возникают колебания токов статора и ротора, потребляемой активной и реактивной мощностей, а также скольжения и угла вылета ротора. Результаты моделирования режима пуска и АР, вызванного потерей возбуждения из-за разрыва цепи обмотки возбуждения одного из СД мощностью 2500 кВт (турбодвигатель типа СТДП-2500-2), приведены на рис 2, а на рис.3 показан АР этого же возбужденного двигателя. Анализ приведенных результатов показал, что для этих двух режимов обеспечить защиту от АР данного двигателя на основе указанных выше известных принципов затруднительно, особенно это относится к АР возбужденного двигателя, когда двигатель находится в асинхронном режиме с малым скольжением.

На основе анализа результатов моделирования установлено, что в синхронных турбодвигателях (серия СТД и др.) при нагрузках номинальной и менее возможен длительный АР возбужденного СД с очень малым скольжением (0,1-0,3 %) и длительным периодом проворотов ротора (8-12 сек). Длительная работа СД в таком режиме является опасной и поэтому требуется высокочувствительная защита для его выявления.

© В.Ф. Сивокобыленко, С.Н. Ткаченко, С.В. Деркачев, 2015

Предложенный в работе критерий выявления АР основан на использовании характера изменения реактивной мощности, которая возрастает и убывает циклически при каждом провороте ротора. При этом установлено, что, в отличие от известного способа выявления АР с помощью тангенса угла между активной и реактивной мощностями, более предпочтительным является использование нелинейной степенной зависимости между соотношениями активной и реактивной мощности.

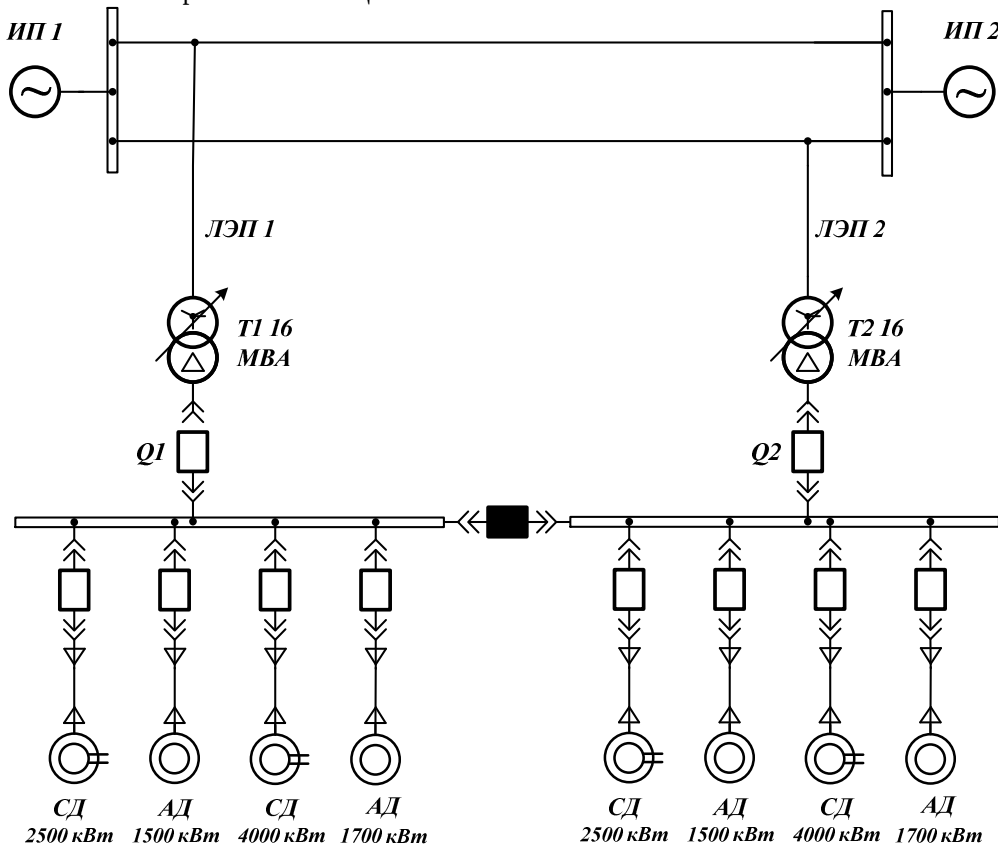


Рис. 1 Схема двухтрансформаторной подстанции

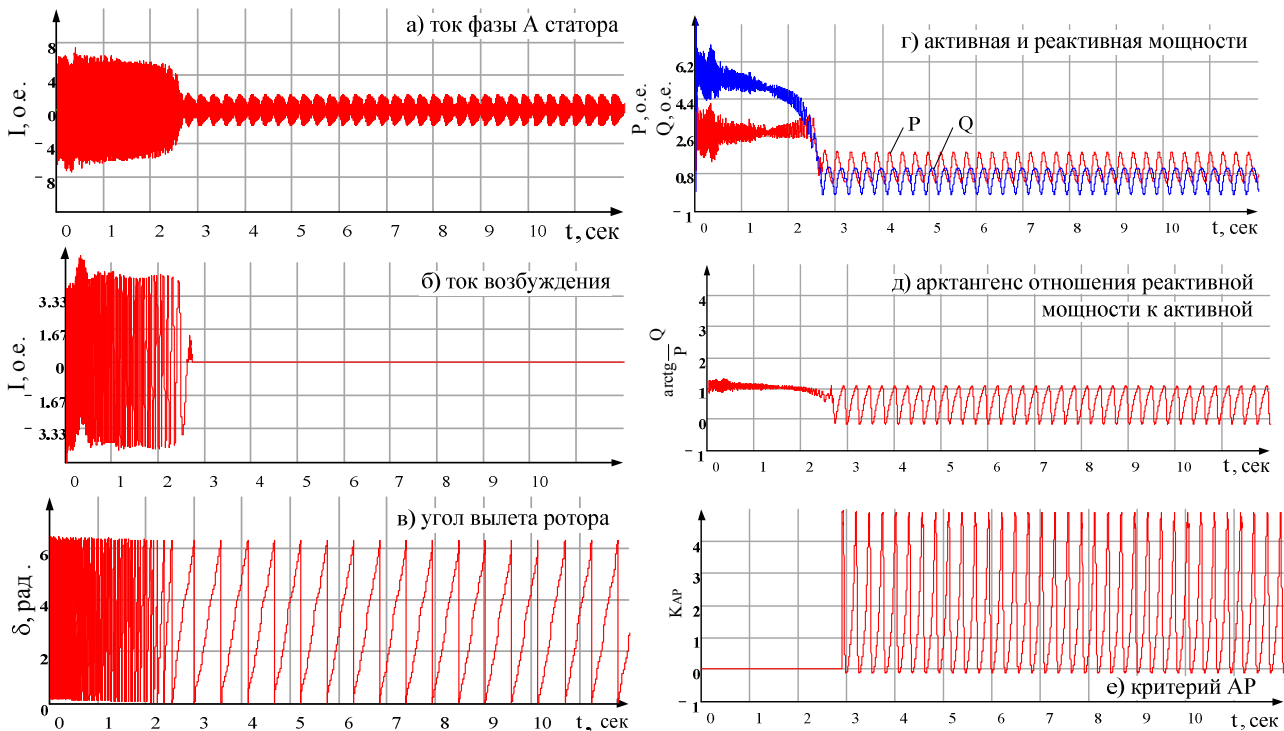


Рис. 2 Асинхронный режим СД при обрыве цепи в обмотке возбуждения.

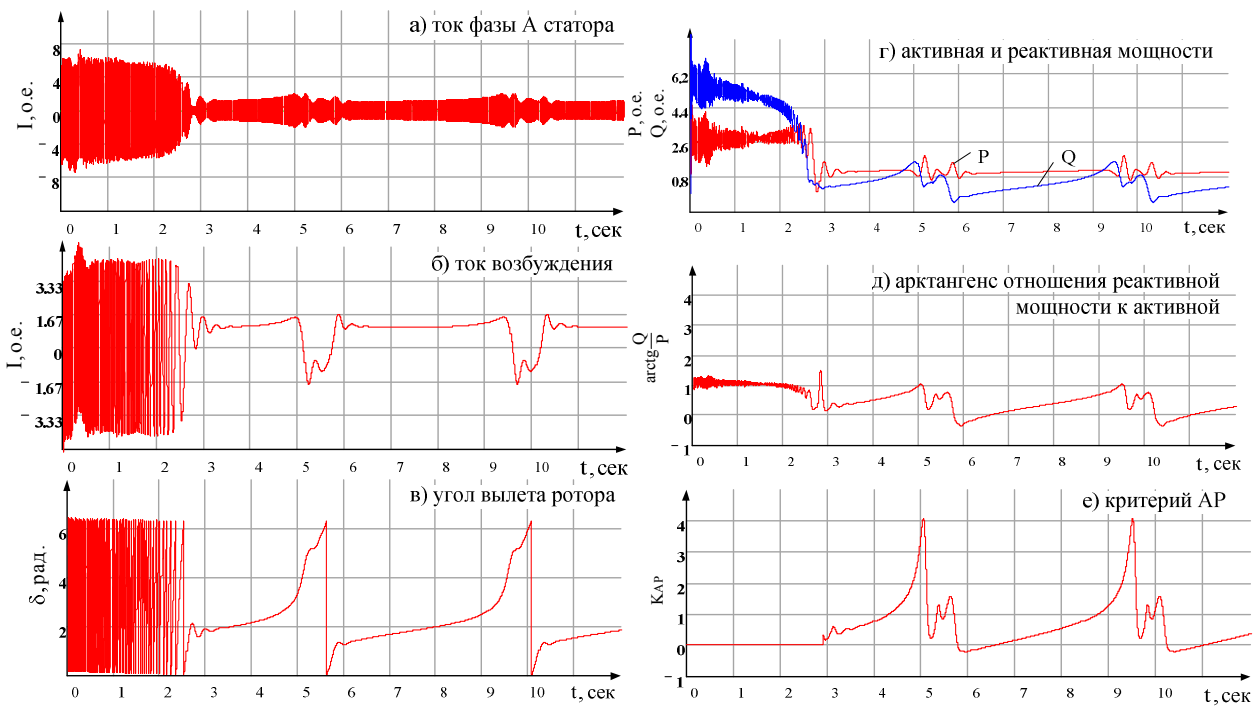


Рис. 3 Асинхронный режим возбужденного СД.

Критерий $K_{AP}(t)$ выявления АР описывается следующим аналитическим выражением:

$$K_{AP}(t) = \begin{cases} \frac{Q(t)}{P(t)} + \frac{Q^n(t)}{P^n(t)}, & \text{если } Q(t) > 0 \text{ и } t > T_{\text{ПУСКА}} \\ \frac{Q(t)}{P(t)}, & \text{если } Q(t) < 0 \end{cases} \quad (2)$$

Значение показателя степени n в выражении (2) принимают от 1 до 2 в зависимости от типа СД и параметров его схемы замещения. Для примера на рис.4 показаны зависимости критерия $K_{AP}(t)$ и его составляющих от реактивной мощности $Q(t)$ при $P=1$, и показателях степени $n = 1, 5$ и $2, 0$.

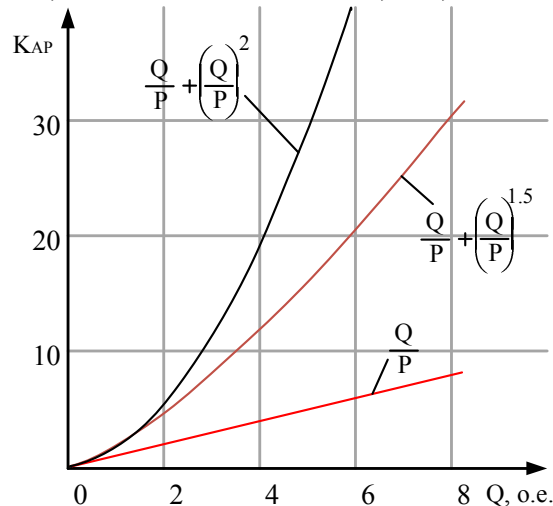


Рис. 4 Зависимость критерия $K_{AP}(t)$ от реактивной мощности Q и показателя степени n

В выражении (2) второй дополнительный член учитывает переход СД в режим потребления реактивной мощности, а также ее циклический рост и убывание за каждый проворот ротора и, как следует из рис.2, и рис. 3, он существенно превышает значение угла, определяемого по арктангенсу отношения реактивной мощности к активной. Кроме того, он более близок по величине и форме к углу вылета ротора, который имеет наибольшую информативность об АР. Отметим, что дополнительный член в (2) добавлен с учетом аналитического выражения производной от арктангенса, имеющей вид:

$$\frac{d \left[\arctg \frac{Q(t)}{P(t)} \right]}{dt} = \left[1 + \frac{Q^2(t)}{P^2(t)} \right]^{-1} \quad (3)$$

Преимуществом критерия АР по (2) является также его более простая реализация в микропроцессорных устройствах из-за исключения нелинейной функции арктангенса. Проведенные исследования также показали, что предложенный критерий может быть успешно применён и для явнополюсных СД. Условие срабатывания защиты от АР на основе предложенного критерия с учетом времени пуска двигателя $T_{ПУСКА}$ имеет следующий вид:

$$P(t) > 0 \text{ и } Q(t) > 0 \text{ и } t > T_{ПУСКА} \text{ и } K_{АР} > K_{УСТАВКИ} \quad (4)$$

Математическое моделирование режимов наброса и сброса нагрузки СД, а также режимов синхронных качаний показало, что ложной работы защиты от АР не наблюдается. В то же время было установлено, что этот принцип выполнения защиты может быть успешно применен и для выявления нарушения синхронной устойчивости узлов энергосистемы с двигательной нагрузкой.

Выводы.

1. Предложен новый критерий выявления АР синхронных двигателей, основанный на использовании нелинейной и нелинейной степенной зависимостей между отношениями активной и реактивной потребляемыми мощностями. Нелинейная составляющая критерия учитывается только при переходе СД в режим потребления и циклического изменения реактивной мощности. Использование этого критерия позволяет выявить АР турбодвигателей и явнополюсных СД как в случаях потери возбуждения, так и при АР возбужденных СД.

2. Эффективность работы предложенной защиты от АР подтверждена результатами математического моделирования для различного типа синхронных двигателей.

Список литературы: 1. Сивокобыленко В.Ф., Левшов А.В. Защита синхронных электродвигателей от асинхронного режима // Электрические станции, №2, 1989 С.75-80. 2. Ванин В.Ч., Павлов Г.М. Релейная защита на элементах вычислительной техники. Л.: Энергоатомиздат, 1991.-336 с. 3. Слодарж М.И. Режимы работы, релейная защита и автоматика синхронных двигателей. М.:«Энергия», 1977.-216с. 4. Гондунов С.А. Релейная защита электродвигателей напряжением 6-10 кВ терминалами БМРЗ: методика расчета/ С.А.Гондунов, С.В. Михалев, М.Г. Пирогов и др. – СПб.: ПЭИПК, 2013, 60 с. 5. Сивокобыленко В.Ф. Лебедев К.В. Определение параметров схем замещения и характеристик синхронных турбодвигателей // Наукові праці ДонНТУ Серія «Електротехніка та електроенергетика», Донецьк ДонНТУ 2014. - №1(16). – С. 189-193. 6. Сивокобыленко В.Ф. Ткаченко С.Н. Деркачев С.В. Определение параметров схем замещения и характеристик асинхронных двигателей // Журнал Электричество . – 2014.- №10. – С.38 – 44. 7. Сивокобыленко В.Ф. Деркачев С.В. Математическая модель многомашинной системы для анализа поведения электродвигателей в режимах БАВР // Наукові праці ДонНТУ Серія «Електротехніка та електроенергетика», Донецьк ДонНТУ 2014. - №1(16). – С. 171-178.

Bibliography (transliterated): 1. Sivokobylenko V.F., Levshov A.V. «Zashita synchronnykh elektrodvigatelyey ot asynkronnogo regima» // *Electrichestkie stancii*, №2, 1989 P.75-80. Print. 2. Vanin V.C., Pavlov G.M. *Releynaya zashita na elementah vychislitel'noy tekhniki*. Leningrad.: Energoatomizdat, 1991.-336 P. Print. 3. Slodarg M.I. *Regimy raboty, releynaya zashita I avtomatika synchronnykh dvigateley*. Moskva. «Energia», 1977.-216 p. Print. 4. Gondurov S.A. et al. *Releynaya zashita elektrodvigatelyey napryazheniem 6-10 kV terminalami BMRZ: metodika rascheta*: – SPb.: PEIPK, 2013, 60 p. Print. 5. Sivokobylenko V.F. Lebedev V.K. «Opreделение parametrov shem zameshenia i harakteristik synchronnykh turbodvigatelyey» // *Naukovi praci DonNTU Seria «Elektrotehnika ta elektroenergetika»*, Donetsk, DonNTU 2014. - №1(16). – P. 189-193. Print. 5. Sivokobylenko V.F. Tkachenko S.N. and Derkachev S.V. «Opreделение parametrov shem zameshenia a harakteristik asynkronnykh dvigateley» // *Jurnal Elektichestvo*. – 2014.- №10. – P.38 – 44. Print. 6. Sivokobilenko V.F. Derkachev S.V. «Matematicheskaya model mnogomashinnoy systemy dlya analisa povedenia elektrodvigatelyey v regimah BAVR» // *Naukovi praci DonNTU Seria «Elektrotehnika ta elektroenergetika»*, Donetsk, DonNTU 2014. - №1(16). – P. 171-178. Print.

Поступила (received) 02.07.2015