

газожидкостного эжектора с цилиндрической камерой смешения // В кн.: Лопаточные машины и струйные аппараты. – Вып. 5 – М.: Машиностроение, 1971. – С. 175-261. **6.** Кучеренко С.И., Ольшанский В.П., Ольшанский С.В., Тищенко Л.М. Моделирование полёту капель, які випаровуються при русі в газі. – Харків: Едена, 2006. – 203 с. **7.** Кучеренко С.И., Ольшанский В.П., Ольшанский С.В., Тищенко Л.М. Балістика крапель, які випаровуються при польоті. – Харків: Едена, 2007. – 303 с. **8.** Ольшанский В.П., Ольшанский С.В. Нижняя оценка дальности полета испаряющейся капли огнетушащей жидкости // И.Ф.Ж. – 2007. – 80, № 4. – С. 59-62. **9.** Абрамовиц А., Стиган И. Справочник по специальным функциям (с формулами, графиками и математическими таблицами). – М.: Наука, 1979. – 832 с. **10.** Янке Е., Эмде Ф., Леш Ф. Специальные функции. – М.: Наука, 1977. – 344 с.

*Надійшла до редакції 12.10.2007.*

УДК 531

**Н.В.ПЕРЕПЕЛКИН, Ю.В.МИХЛИН**, докт. физ. мат. наук; НТУ «ХПИ»

## **ПЕРЕХОДНЫЕ И СТАЦИОНАРНЫЕ РЕЖИМЫ В СИСТЕМЕ С ОГРАНИЧЕННЫМ ВОЗБУЖДЕНИЕМ**

Розглядається перехідний процес у системі з обмеженим збудженням, в якій відбувається взаємодія між джерелом енергії (двигуном) та лінійною пружною підсистемою. Перехідний процес описується за допомогою метода багатьох масштабів. Розглядається можливість виходу на стаціонарні режими системи, в тому числі на резонансний режим одиначної кратності. Чисельне моделювання підтверджує ефективність отриманих аналітичних розв'язків.

Transient in a non-ideal system with limited excitation, where an interaction of engine and linear elastic subsystem takes place, is considered. The transient is described by the multiple scales method. Possibility of transfer to stationary regimes, including a resonance regime, is considered. Numerical simulation confirms an efficiency of the obtained analytical solutions.

**Вступление.** Важным классом моделей машин являются модели с упругими звеньями, учитывающие взаимовлияние машины и источника энергии. Решение задач об описании движения таких систем является непростой задачей ввиду того, что колебательные процессы, происходящие в механической части оказывают влияние на поведение источника энергии и наоборот. Системы, имеющие источник энергии, обратным влиянием на который со стороны связанной с ним упругой подсистемы нельзя пренебречь из-за его конечной мощности, называются системами с ограниченным возбуждением.

Рассмотрим некую механическую систему с источником энергии ограниченной мощности и попробуем выявить, что же принесет в поведение системы учет взаимовлияния источника энергии и упругой подсистемы.

**1. Постановка задачи.** Рассматриваются колебания системы, содержа-

шей линейную упругую подсистему с одной степенью свободы, получающую возбуждение от двигателя, и, в свою очередь, оказывающую влияние на него (рис. 1).

Подобный источник энергии называется неидеальным. Полагаем, что характеристика двигателя,  $L(\dot{\varphi})$ , известна. Рассматриваемая модель, представленная на рис. 1, изучалась в работах [1, 2 и др.].

Во время вращения двигателя  $D$  кривошип, радиус которого  $r$ , деформирует упругую связь  $c_1$  благодаря чему создается сила  $c_1 r \sin(\varphi)$  и ее момент  $c_1 r \sin(\varphi) r \cos(\varphi)$ .

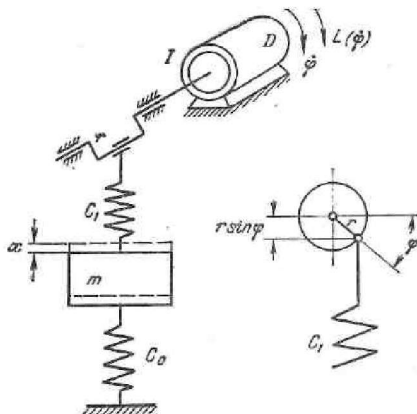


Рисунок 1 – Исследуемая модель системы с неидеальным источником энергии

Кинетическая энергия  $T$  и потенциальная энергия  $\Pi$  системы записываются следующим образом:

$$T = \frac{1}{2} I \dot{\varphi}^2 + \frac{1}{2} m \dot{x}^2; \quad (1)$$

$$\Pi = \frac{1}{2} c_0 x^2 + \frac{1}{2} c_1 (x - r \sin(\varphi))^2.$$

Используя эти выражения в уравнениях Лагранжа второго рода, получаем уравнения движения системы:

$$\begin{cases} m\ddot{x} + \beta\dot{x} + cx = c_1 r \sin(\varphi) \\ I\ddot{\varphi} = L(\dot{\varphi}) - H(\varphi) + c_1 r (x - r \sin(\varphi)) \cos(\varphi) \end{cases} \quad (2)$$

где  $m$  – масса колебательной системы,  $c = c_0 + c_1$  – ее жесткость,  $I$  – момент инерции вращающихся масс. В уравнениях учтены: сила сопротивления колебательному движению, взятая для простоты в виде линейной функции скорости  $\beta\dot{x}$ ; момент сил сопротивления вращению ротора – в виде заданной функции  $H(\varphi)$  и движущий момент источника энергии  $L(\dot{\varphi})$  (характеристи-

ка двигателя).

В работе ставится задача описания переходного процесса в этой системе, то есть, процесса разгона из положения покоя, а также оценки выхода на возможные стационарные режимы движения системы.

## 2. Выбор метода решения. Нерезонансный режим движения.

Система уравнений, описывающих движение системы, является нелинейной, поэтому получить ее точное решение не представляется возможным. Для приближенного решения задачи используется метод многих масштабов [3].

Конкретизируем вид функций  $L$  и  $H$ , приняв в качестве источника энергии электродвигатель постоянного тока с параллельным возбуждением. Его механическая характеристика имеет вид прямой линии  $L = a + b\dot{\varphi}$  ( $a, b$  – некоторые известные постоянные). Момент сил сопротивления, приложенный к валу двигателя, также представим в виде линейной функции  $H = d\dot{\varphi}$ .

Тогда уравнения (2) могут быть переписаны в виде

$$\begin{cases} m\ddot{x} + \beta\dot{x} + cx = c_1 r \sin(\varphi); \\ I\ddot{\varphi} = A - B\dot{\varphi} + c_1 r x \cos(\varphi) - \frac{1}{2} r \sin(2\varphi); \end{cases} \quad (3)$$

Применение для решения асимптотического метода предполагает введение в систему малого параметра. Перед тем, как заняться оценкой малости слагаемых, проведем обезразмеривание системы, выбрав характерные масштабы времени и перемещений :

$$y = \frac{x}{r} \rightarrow x = r; \quad t = \frac{\tau}{\omega} \rightarrow \frac{d}{dt} = \omega \frac{d}{d\tau}; \quad \frac{d^2}{dt^2} = \omega^2 \frac{d^2}{d\tau^2} y. \quad (4)$$

Уравнения движения (3) перепишем теперь таким образом:

$$\begin{cases} m r \omega^2 y'' + \beta \omega y' + c r y = c_1 r \sin(\varphi); \\ I \omega^2 \varphi'' = A - B \omega \varphi' + c_1 r^2 y \cos(\varphi) - \frac{1}{2} c_1 r^2 \sin(2\varphi). \end{cases} \quad (5)$$

Считаем малым трение, а также слагаемые, характеризующие взаимодействие колеблющейся массы и двигателя. Вводим следующие параметры, причем полагаем, что  $\varepsilon$  – малый параметр:

$$\frac{A}{I\omega^2} = M; \quad \frac{B}{I\omega^2} = N; \quad \frac{c_1 r^2}{I\omega^2} = \varepsilon q; \quad \frac{c_1}{m\omega^2} = \varepsilon K; \quad \frac{\beta}{m\omega} = \varepsilon h. \quad (6)$$

В результате уравнения движения принимают вид:

$$\begin{cases} y'' + \varepsilon h y' + y = \varepsilon K \sin(\varphi) \\ \varphi'' = M - N \omega \varphi' + \varepsilon q (y \cos(\varphi) - \frac{1}{2} \sin(2\varphi)) \end{cases} \quad (7)$$

Для поиска решения применим асимптотический метод многих масшта-

бов. Введем временные масштабы  $T_i$  (8):

$$T_0 = \tau; \quad T_1 = \varepsilon\tau; \quad T_2 = \varepsilon^2\tau; \quad \left( D_i = \frac{\partial}{\partial T_i} \right); \quad (8)$$

$$\frac{d}{dt} = D_0 + \varepsilon D_1 + \varepsilon^2 D_2 + \dots; \quad \frac{d^2}{dt^2} = D_0^2 + 2\varepsilon D_0 D_1 + \varepsilon^2 (D_1^2 + 2D_0 D_2) + \dots$$

Теперь перепишем систему (7), учитывая разложения (8), в следующей форме:

$$\begin{cases} D_0^2 y + 2\varepsilon D_0 D_1 y + \varepsilon^2 (D_1^2 y + 2D_0 D_2 y) + \dots + h(\varepsilon D_0 y + \varepsilon^2 D_1 y + \dots) + y = \\ \hspace{15em} = \varepsilon K \sin(\varphi); \\ D_0^2 \varphi + 2\varepsilon D_0 D_1 \varphi + \varepsilon^2 (D_1^2 \varphi + 2D_0 D_2 \varphi) + \dots = \\ = M - N\omega (D_0 \varphi + \varepsilon D_1 \varphi + \varepsilon^2 D_2 \varphi + \dots) + \varepsilon q y \cos(\varphi) - \frac{1}{2} \varepsilon q \sin(2\varphi). \end{cases} \quad (9)$$

Используем также разложения в ряды по малому параметру:

$$\begin{aligned} y(\tau) &= y_0(T_0, T_1, T_2) + \varepsilon y_1(T_0, T_1, T_2) + \varepsilon^2 y_2(T_0, T_1, T_2) + \dots; \\ \varphi(\tau) &= \varphi_0(T_0, T_1, T_2) + \varepsilon \varphi_1(T_0, T_1, T_2) + \varepsilon^2 \varphi_2(T_0, T_1, T_2) + \dots; \\ \sin(\varphi) &= \sin(\varphi_0) + \varepsilon \varphi_1 \cos(\varphi_0) + \dots; \\ \cos(\varphi) &= \cos(\varphi_0) + \varepsilon \varphi_1 \sin(\varphi_0) + \dots \end{aligned} \quad (10)$$

Подставляя разложения (10) в систему (9), выделим отдельно слагаемые при различных степенях малого параметра. Получим последовательность систем дифференциальных уравнений.:

$$\varepsilon^0 : \begin{cases} D_0^2 y_0 + y_0 = 0; \\ D_0^2 \varphi_0 = M - N\omega D_0 \varphi_0. \end{cases} \quad (i1)$$

$$\varepsilon^1 : \begin{cases} D_0^2 y_1 + 2D_0 D_1 y_0 + h D_0 y_0 + y_1 = K \sin(\varphi_0); \\ D_0^2 \varphi_1 + 2D_0 D_1 \varphi_0 = -N\omega D_0 \varphi_1 - N\omega D_0 \varphi_0 + \\ + q y_0 \cos(\varphi_0) - \frac{1}{2} q \sin(2\varphi_0). \end{cases} \quad (i2)$$

Решая систему уравнений нулевого приближения, найдем решение – выражения для величин  $\varphi_0, y_0$ , содержащее функции, зависящие от более медленных временных масштабов:

$$\begin{aligned} y_0 &= A_0(T_1, T_2) \sin(T_0 + \Psi_0(T_1, T_2)); \\ \varphi_0 &= \Phi_0(T_1, T_2) + \frac{M}{N\omega} T_0 + F_0(T_1, T_2) \frac{1}{N\omega} e^{-N\omega T_0}. \end{aligned} \quad (13)$$

Выражение для угла поворота содержит экспоненциально меняющееся быстро затухающее слагаемое. Будучи подставленным в уравнения последующих приближений, оно сделает невозможным построение решения в при-

емлемой форме. Численный расчет с использованием параметров реальных систем показывает, за чрезвычайно короткий промежуток времени это слагаемое становится пренебрежимо малым. В связи с этим будем вести рассмотрение поведения системы, начиная с некоторого времени, после которого этим слагаемым можно пренебречь. Тогда будем использовать следующее выражение

$$\varphi_0 = \Phi_0(T_1, T_2) + \frac{M}{N\omega} T_0. \quad (14)$$

Подставляя  $\varphi_0, y_0$  в уравнения первого приближения и упрощая их, получим:

$$\left\{ \begin{array}{l} D_0^2 y_1 + y_1 = K \sin\left(\Phi_0 + \frac{M}{N\omega} T_0\right) - 2\left(\frac{\partial A_0}{\partial T_1} \cos(T_0 + \Psi_0) - \right. \\ \left. - A_0 \frac{\partial \Psi_0}{\partial T_1} \sin(T_0 + \Psi_0)\right) - h A_0 \cos(T_0 + \Psi_0); \\ D_0^2 \varphi_1 + N\omega D_0 \varphi_1 = -N\omega \frac{\partial \Phi_0}{\partial T_1} + q A_0 \sin(T_0 + \Psi_0) \cos\left(\Phi_0 + \frac{M}{N\omega} T_0\right) - \\ - \frac{1}{2} q \sin\left(2\left[\Phi_0 + \frac{M}{N\omega} T_0\right]\right); \end{array} \right. \quad (15)$$

Условие отсутствия секулярных слагаемых в уравнениях первого приближения требует выполнения таких соотношений:

$$\begin{aligned} -2\frac{\partial A_0}{\partial T_1} - h A_0 = 0 &\rightarrow A_0 = A_1(T_2) e^{-hT_1/2}; \\ -A_0 \frac{\partial \Psi_0}{\partial T_1} = 0 &\rightarrow \Psi_0 = \Psi_1(T_2); \\ -N\omega \frac{\partial \Phi_0}{\partial T_1} = 0 &\rightarrow \Phi_0 = \Phi_1(T_2). \end{aligned} \quad (16)$$

После этого уравнения (15) преобразуются к виду:

$$\left\{ \begin{array}{l} D_0^2 y_1 + y_1 = K \sin\left(\Phi_0 + \frac{M}{N\omega} T_0\right); \\ D_0^2 \varphi_1 + N\omega D_0 \varphi_1 = q A_0 \sin(T_0 + \Psi_0) \cos\left(\Phi_0 + \frac{M}{N\omega} T_0\right) - \\ - \frac{1}{2} q \sin\left(2\left[\Phi_0 + \frac{M}{N\omega} T_0\right]\right); \quad \left(\frac{M}{N\omega} = \Theta\right). \end{array} \right. \quad (17)$$

Уравнения (17) – линейные неоднородные с постоянными коэффициентами. Пропустим их преобразование и запись решения отдельно для переменных первого приближения  $y_1$  и  $\varphi_1$ , и запишем сразу закон изменения для  $y$  и  $\varphi$  как сумму двух приближений – нулевого и первого.

$$\begin{aligned}
y(\tau) &= A_1(T_2)e^{-hT_1/2} \sin(T_0 + \Psi_1(T_2)) + \varepsilon K (1 - \Theta^2)^{-1} \sin(\Phi_1(T_2) + \Theta T_0); \\
\varphi(\tau) &= \Phi_1(T_2) + \Theta T_0 + F_1(T_2) \frac{1}{N\omega} e^{-N\omega T_0} - \\
&- \frac{\varepsilon q}{2} A_1(T_2) e^{-hT_1/2} \frac{1}{\sqrt{(N\omega)^2 + (1 - \Theta)^2}} \frac{1}{|1 - \Theta|} \times \\
&\quad \times \sin\left((1 - \Theta)T_0 + \Psi_1 - \Phi_1 + \arctg\left(\frac{N\omega}{1 - \Theta}\right)\right) - \\
&- \frac{\varepsilon q}{2} A_1(T_2) e^{-hT_1/2} \frac{1}{\sqrt{(N\omega)^2 + (1 + \Theta)^2}} \frac{1}{|1 + \Theta|} \times \\
&\quad \times \sin\left((1 + \Theta)T_0 + \Psi_1 + \Phi_1 + \arctg\left(\frac{N\omega}{1 + \Theta}\right)\right) + \\
&+ \frac{\varepsilon q}{2} \frac{1}{\sqrt{(N\omega)^2 + (2\Theta)^2}} \frac{1}{|2\Theta|} \sin\left(2\Theta T_0 + 2\Phi_1 + \arctg\left(\frac{N\omega}{2\Theta}\right)\right).
\end{aligned} \tag{18}$$

Данное решение описывает движение системы вдали от резонанса единичной кратности. Если рассматривать большие времена, то большая часть слагаемых в (18) исчезнет, что даст нам описание стационарного процесса работы системы. Процесс этот представляет собой вращение ротора двигателя с некоторой угловой скоростью  $\Theta$ , на которое накладывается малая составляющая с частотой  $2\Theta$ . Колебания массы происходят с частотой, равной угловой скорости вращения двигателя и небольшими амплитудами.

Доказательство соответствия аналитических результатов истине дает численная проверка решения вида (18) после возврата к времени  $t$  и переменным  $x$  и  $\varphi$ . Так аналитическая и численно полученная зависимости переменной  $x$  от времени изображены на рис. 2. Они показывают хорошее соответствие теории и результатов численного интегрирования системы, проведенном в программном комплексе Matlab7. На рисунке представлено изображение переходного процесса, стартующего с нулевыми начальными условиями.

Анализ выражения для переменной  $y(\tau)$  показывает, что наличие слагаемого вида  $\varepsilon K (1 - \Theta^2)^{-1} \sin(\Phi_1(T_2) + \Theta T_0)$  не позволит адекватно описать режимы, непосредственно приближающиеся к резонансному ( $\Theta \approx 1$ ) ввиду бесконечного возрастания амплитуд данной гармоники.

В этом случае помогают результаты численного интегрирования системы (5) для околорезонансного режима. Анализ относительных величин каждого из слагаемых системы (5) показывает, что оказывается уместной иная, нежели в (7) расстановка малых параметров, а именно :

$$\begin{cases} y'' + \varepsilon hy' + y = \varepsilon K \sin(\varphi) \\ \varphi'' = \varepsilon \left( M - N\omega\varphi' + q(y \cos(\varphi) - \frac{1}{2} \sin(2\varphi)) \right) \end{cases} \quad (19)$$

Изменение расстановки малых параметров приведет к другому виду решения.

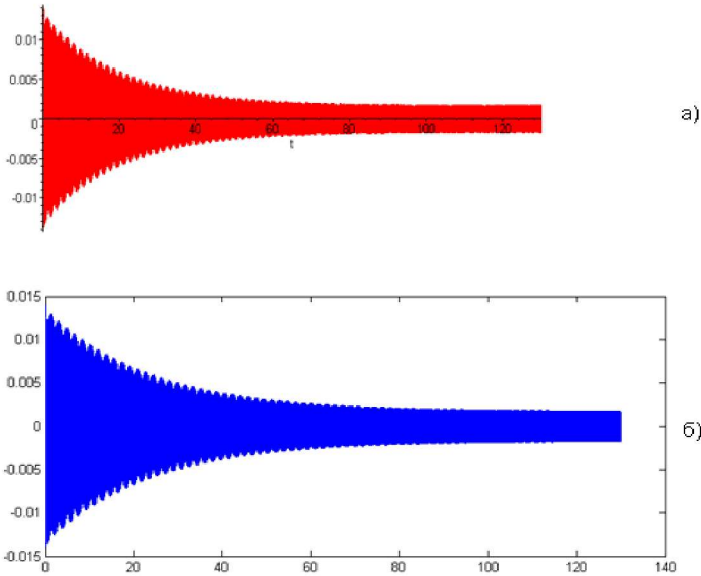


Рисунок 2 – Сравнение аналитических результатов в виде (18) – а) и результатов численного интегрирования – б) для переменной  $x(t)$

**3. Околорезонансные режимы работы.** Решать систему (19) будем иным методом, нежели в предыдущем случае. Для этого сделаем замену переменных вида(20):

$$y = A \cos(\varphi + \Psi) ; \quad y' = -A \sin(\varphi + \Psi) ; \quad \varphi' = \Theta. \quad (20)$$

Проведя соответствующие преобразования и разрешая имеющиеся уравнения относительно производных амплитуды, фазы и угловой скорости, получим следующую систему уравнений

$$\begin{cases} A' = \varepsilon [K \sin \varphi + hA \sin(\varphi + \Psi)] \sin(\varphi + \Psi) \\ \Psi' = -(\Theta - 1) - \frac{\varepsilon}{A} [K \sin \varphi + hA \sin(\varphi + \Psi)] \cos(\varphi + \Psi) ; \\ \Theta' = \varepsilon [M - N\Theta + q(A \cos(\varphi + \Psi) - \sin \varphi) \cos \varphi] \end{cases} \quad (21)$$

В системе (21) штрихами обозначено дифференцирование по времени  $\tau$ . Введем теперь новую независимую переменную  $\varphi$ , используя равенства:

$$\frac{d}{d\tau} = \frac{d}{d\varphi} \frac{d\varphi}{d\tau} = \Theta \frac{d}{d\varphi}. \quad (22)$$

Здесь и далее штрихом будет обозначено дифференцирование по переменной  $\varphi$ :  $(\prime) = d/d\varphi$ . Получим:

$$\begin{cases} A' = \frac{\varepsilon}{\Theta} [K \sin \varphi + hA \sin(\varphi + \Psi)] \sin(\varphi + \Psi) \\ \Psi' = -\frac{(\Theta - 1)}{\Theta} - \frac{\varepsilon}{A\Theta} [K \sin \varphi + hA \sin(\varphi + \Psi)] \cos(\varphi + \Psi); \\ \Theta' = \frac{\varepsilon}{\Theta} [M - N\Theta + q(A \cos(\varphi + \Psi) - \sin \varphi) \cos \varphi] \end{cases} \quad (23)$$

Поскольку предполагается рассмотрение околорезонансных режимов работы, то введем малую величину  $\alpha$ , характеризующую расстройку угловой скорости вращения ротора  $\Theta$  с собственной частотой упругой части, которая для системы (19) в нормированных переменных равна единице.

$$\Theta - 1 = \varepsilon \alpha. \quad (24)$$

Поскольку в итоге получим, что правые части системы (23) есть медленно меняющимися функциями  $\varphi$ , то к ней применим другой асимптотический метод – метод усреднения. Усредняя левые и правые части системы (23) по  $\varphi$  от 0 до  $2\pi$ , получим систему уравнений относительно главных частей медленно меняющихся функций - амплитуды, фазы и угловой скорости:

$$\begin{cases} A' = \frac{\varepsilon}{2\Theta} [K \cos \Psi + hA] \\ \Psi' = -\frac{\varepsilon \alpha}{\Theta} - \frac{\varepsilon K}{2A\Theta} \sin \Psi \\ \Theta' = \frac{\varepsilon}{\Theta} \left[ M - N\Theta + \frac{q}{2} A \cos \Psi \right] \end{cases} \quad (25)$$

Приравнявая левые части системы (25) к нулю, получим уравнения, описывающие стационарные режимы работы:

$$\begin{cases} K \cos \Psi + hA = 0 \\ \frac{K}{2A} \sin \Psi - (\Theta - 1) = 0 \\ M - N\Theta + \frac{q}{2} A \cos \Psi = 0 \end{cases} \quad (26)$$



Их решением будут следующие зависимости:

$$A = -\frac{K}{2\sqrt{(\Theta - 1)^2 + h^2/4}};$$

$$\operatorname{tg} \Psi = -2 \frac{\Theta - 1}{h};$$

$$M - N\Theta - \frac{qh}{2K} A^2 = 0.$$
(27)

Первое выражение (27) представляет собой амплитудно-частотную характеристику системы, общий вид которой изображен на рис. 3.

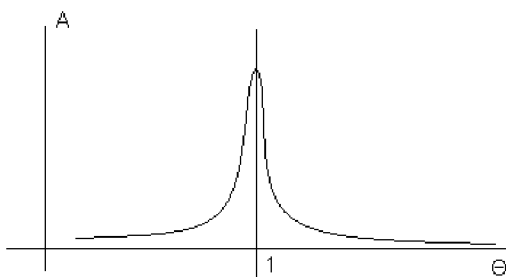


Рисунок 3 – Общий вид АЧХ рассматриваемой системы

Проверочные числовые расчеты показывают, что решение, которое определяется соотношениями (20) и (27) не только хорошо описывает околорезонансные режимы, но и вдали от резонанса весьма близко приближается к решению (18).

Из полученных выражений видно, что если исключить из зависимостей (27) амплитуду и фазу, то получится кубическое уравнение относительно угловой скорости вращения. Его решением могут быть один либо три действительных корня (возможны и кратные корни). Если принять, что механическая характеристика двигателя имеет вид  $L = K_L(\Omega_0 - \dot{\phi})$ , а момент сопротивления на его валу  $H = K_H \dot{\phi}$ , то можно схематически зависимость  $\Theta$  от параметра  $K_L$  будет изображена на рис. 4.

О возможности существования таких стационарных режимов работы при одних и тех же параметрах системы можно судить на основе анализа их устойчивости, который здесь не приводится.

**Выводы.** В работе, с использованием метода многих масштабов, построен переходный режим в неидеальной системе, описывающей взаимодействие двигателя и упругой подсистемы, получающей энергию от двигателя и, в то же время, влияющей на источник энергии. Анализируются также нерезо-

нансний и резонансний стаціонарні режими руху системи. Численне моделювання підтверджує хорошу точність аналітичного рішення.

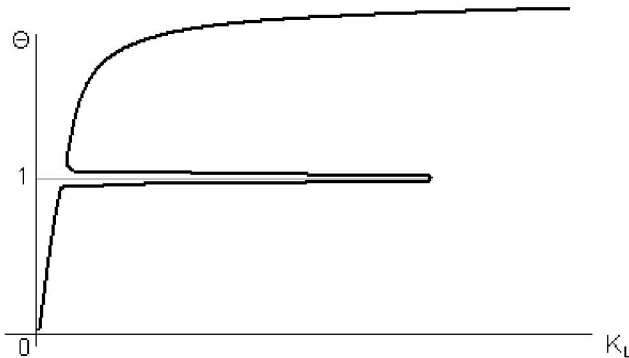


Рисунок 4 – Схематичне зображення залежності кутової швидкості ротора від параметра  $K_L$ , виходячи з рішення (31)

**Список литературы:** 1. Кононецко В.О. Колебательные системы с ограниченным возбуждением. – М., Наука, 1985. 2. Алифов А.А., Фролов К.В. Взаимодействие нелинейных колебательных систем с источниками энергии. – М., Наука, 1985. 3. Найфэ А. Введение в методы возмущений. – М., Мир, 1984. – 536 с.

*Поступила в редколлегию 07.11.2007*

УДК 621.753.2

**А.П.ПЕРИН; А.Г.АНДРЕЕВ**, канд.техн. наук; НТУ «ХПИ»

### **РАСЧЕТ ПОСАДОК С НАТЯГОМ ПРИ ОВАЛЬНОСТИ И ЭКСЦЕНТРИСИТЕТЕ СОЕДИНЯЕМЫХ ДЕТАЛЕЙ НА ОСНОВЕ ПК ANSYS**

У праці досліджується напружено-деформований стан втулки та валу, що з'єднані з натягом у різних варіантах сполучення: круглий вал та круглий отвір втулки; овальний вал та круглий отвір втулки; круглий вал та втулка що має ексцентриситет; овальний вал та втулка що має ексцентриситет у разі якщо кут між ексцентриситетом та овальністю становить 0, 45 та 90 градусів. Контактна задача вирішується за допомогою ПК ANSYS. Результати наведені у вигляді таблиць та малюнків.

In this paper the mode of deformations of interference fit of bush and shaft in various ways of fitting was analyzed, namely round shaft and round aperture of the bush, oval shaft and round aperture of the bush, round shaft and bush with eccentricity, oval shaft and bush with eccentricity and the angle 0, 45 or 90 degrees between out-of-roundness and eccentricity. Hertzian problem is solved by the program complex ANSYS. Results are given in the form of tables and drawings.