

ТРАНСПОРТНІ ЗАСОБИ СПЕЦІАЛЬНОГО ПРИЗНАЧЕННЯ

УДК 629.114.026

Д. О. ВОЛОНЦЕВИЧ, д-р. техн. наук, проф НТУ «ХПИ»;

Е. А. ВЕРЕТЕННИКОВ, асп. НТУ «ХПИ»;

С. С. ПАСЕЧНЫЙ, студент НТУ «ХПИ»

К ВОПРОСУ О КОЛИЧЕСТВЕННЫХ КРИТЕРИЯХ КАЧЕСТВА КИНЕМАТИЧЕСКИХ СХЕМ ПЛАНЕТАРНЫХ КОРОБОК ПЕРЕДАЧ

В статье предложен комплекс доработанных количественных критериев качества кинематических схем планетарных коробок передач применительно к бортовым планетарным коробкам передач военных гусеничных и колесных машин, позволяющий в автоматическом или полуавтоматическом режимах производить отбраковку или сортировку сгенерированных схем по выбранным критериям.

Ключевые слова: планетарные коробки передач, количественные критерии качества, структурно-параметрический синтез.

Постановка проблемы. В данный момент в украинском танкостроении традиционным является использование бортовых планетарных коробок передач (БПКП). И в перспективе эта тенденция меняться не будет, поскольку БПКП практически полностью удовлетворяют всем предъявляемым к ним требованиям по динамике разгона машины, торможению и управляемости при использовании автоматической системы управления поворотом. Таким образом, тенденция по созданию новых БПКП и модернизации уже существующих сохранится.

При проектировании новой БПКП возникает необходимость оценки качества самой кинематической схемы, ее конструктивных особенностей и сравнения данной схемы с уже существующими, в том числе и серийно производимыми коробками передач.

Анализ последних публикаций. Наиболее полно вопрос количественной оценки качества схем планетарных коробок передач (ПКП) рассмотрен и обобщен в [1]. Однако, ряд критериев, описанных в [1], с целью наиболее полной универсализации приведены к виду, затрудняющему их использование в процессе решения прикладной задачи структурно-параметрического синтеза БПКП, который предполагает кроме относительного сравнения удовлетворение ряду абсолютных ограничений.

Изложение основного материала. Рассмотрим более детально критерии [1], позволяющие количественно оценить качество схем ПКП при их

сравнении, и оценим возможность их применения при структурно-параметрическом синтезе БПКП.

Критерий мощностной нагрузки ПКП на передачах переднего хода. Этот критерий оценивает максимальную долю входной мощности с учетом возможной циркуляции, проходящую через какое-либо центральное звено ПКП на какой-либо передаче переднего хода.

Критерий мощностной нагрузки ПКП на передачах заднего хода. Этот критерий имеет тот же смысл и определяется так же, как и предыдущий, только для передач заднего хода.

Критерий силовой нагруженности блокировочных фрикционов. Этот критерий отражает относительную величину максимального момента трения, возникающего при включении какого-либо блокировочного фрикциона, выраженную в долях входного крутящего момента.

Критерий силовой нагруженности тормозов ПКП. Этот критерий отражает величину максимального рабочего крутящего момента самого нагруженного тормоза на какой-либо передаче, деленную на передаточное отношение, которое реализуется на этой передаче.

Критерий скоростной нагруженности подшипников сателлитов. Этот критерий отражает величину максимальной относительной угловой скорости самого «быстроходного» сателлита, выраженную в долях угловой скорости самого быстроходного основного звена этого планетарного механизма (ПМ).

Критерий скоростной нагруженности выключенных блокировочных фрикционов и дисковых тормозов. Этот критерий отражает величину максимальной относительной угловой скорости ведущих и ведомых дисков самого «быстроходного» выключенного фрикциона или дискового тормоза, выраженную в долях угловой скорости ведущего звена ПКП, и позволяет оценить уровень потерь мощности, нагрев и износ рабочих дисков в выключенных фрикционных управляющих элементах.

Критерий средневзвешенного уровня КПД. Этот критерий отражает уровень потерь мощности в ПКП с учетом весовых коэффициентов относительного времени работы ПКП на каждой передаче. Его вычисление предполагается как величина обратная сумме произведений значений КПД и соответствующего весового коэффициента на каждой передаче.

Критерий средней используемости элементарных ПМ в составе ПКП. Этот критерий отражает величину, обратную среднему для всех передач числу элементарных ПМ данной ПКП, которые участвуют в передаче мощности, отнесенному к полному количеству ПМ данной ПКП.

Критерий сложности устройства ПКП. Этот критерий отражает количество управляющих элементов – блокировочных фрикционов, тормозов, механизмов свободного хода, а также число элементарных ПМ, образующих ПКП, отнесенное к минимально необходимому количеству управляющих элементов и элементарных ПМ, для того, чтобы образовать ПКП с таким же числом степеней свободы и количеством рабочих передач.

То есть, этим критерием можно оценить степень «избыточности» основных компонентов схемы ПКП.

Критерий сложности системы управления ПКП. Этот критерий отражает степень сложности системы управления ПКП, оценивает количество включений и выключений фрикционных элементов с внешним управлением для последовательной реализации всех передач ПКП.

Однако, как говорилось выше, все перечисленные критерии позволяют эффективно сравнивать совершенство схем ПКП, не концентрируясь ни на том, насколько эта схема удовлетворяет основным функциональным требованиям по значениям передаточных отношений, ни на самих абсолютных величинах этих ограничений. Таким образом, используя в предложенном виде описанные критерии, можно предпочесть "более совершенную" схему ПКП, но имеющую худшие значения передаточных отношений или такую, которая не впишется в некоторые абсолютные значения конструктивных ограничений.

Поэтому авторами предлагается несколько изменить ряд описанных критериев и ввести три дополнительных для наиболее эффективного проведения структурно-параметрического синтеза БКП.

Так существующий критерий силовой нагруженности тормозов ПКП не позволяет полностью оценить момент на тормозе и определить его размеры, так как привязан к реализуемому передаточному отношению. Поэтому, предлагается данный критерий определять не из выражения:

$$K_4 = \frac{M_{T \max}}{|i_{ПКП}|},$$

где $M_{T \max}$ – величина максимального рабочего крутящего момента самого нагруженного тормоза; $i_{ПКП}$ – передаточное число планетарной коробки передач на передаче, для которой определено значение $M_{T \max}$, а исходя из выражения:

$$K_4 = \frac{M_{T \max}}{M_{вх}},$$

где $M_{T \max}$ – величина максимального рабочего крутящего момента самого нагруженного тормоза на какой-либо передаче; $M_{вх}$ – момент, подаваемый на входной вал ПКП.

При этом в случае относительных расчетов предлагается принять $M_{вх}=1$.

Это даст возможность оценить относительную нагрузку на каждом тормозе ПКП, аналогично нагрузке на блокировочных фрикционах, и максимальную из них в долях от входного момента. Это позволит, например, сложив максимальные значения критерия для каждого тормоза, оценить суммарный размер всех тормозов системы управления ПКП.

Также некоторого уточнения, на наш взгляд, требует критерий скоростной нагруженности подшипников сателлитов. В [1] его принято определять из выражения:

$$K_5 = \frac{|\omega_{cm \max}|}{|\omega_{o3 \max}|},$$

где $\omega_{cm \max}$ – максимальная угловая скорость сателлита в планетарном механизме, нагруженном ненулевыми планетарными моментами; $\omega_{o3 \max}$ – угловая скорость самого быстроходного основного звена того планетарного механизма, в котором определена $\omega_{cm \max}$ на той же самой передаче.

Это не совсем корректно при оценке работоспособности схемы ПКП. Вместо этого критерий скоростной нагруженности подшипников сателлитов предлагается определять в двух режимах по формулам:

$$K_{5(1)} = \frac{|\omega_{cm \max(1)}|}{|\omega_{ex}|},$$

где $\omega_{cm \max(1)}$ – максимальная угловая скорость сателлита в каком-либо планетарном механизме, нагруженном ненулевыми крутящими моментами; ω_{ex} – угловая скорость входного вала ПКП;

$$K_{5(2)} = \frac{|\omega_{cm \max(2)}|}{|\omega_{ex}|},$$

где $\omega_{cm \max(2)}$ – максимальная угловая скорость сателлита в каком-либо планетарном механизме, ненагруженном крутящими моментами.

При этом в случае относительных расчетов предлагается принять $\omega_{ex}=1$.

Это важно, так как для расчета работоспособности подшипников сателлитов необходимо знать скорости их вращения под нагрузкой и вхолостую, а так же в долях от нормированной входной скорости независимо есть ли внутри ПКП промежуточное повышение или понижение скоростей центральных звеньев.

Иначе может сложиться ситуация, когда, несмотря на то, что относительная скорость вращения сателлитов будет достаточно высокой, но при этом и угловая скорость самого быстроходного звена в данном ПМ также будет выше скорости входного звена, результирующее значение критерия не будет сигнализировать об опасности. И наоборот, если в относительно тихоходном ПМ будет получено большое значение $\omega_{cm \max}$ относительно $\omega_{o3 \max}$, но не относительно ω_{ex} , то значение критерия может привести к отбраковке работоспособной по этому признаку схемы.

Остальные критерии без каких-либо изменений и доработок позволяют эффективно проводить процедуру сравнения при структурно-

параметрическом синтезе БПКП. Единственное, что на наш взгляд, для синтеза БПКП необходимо добавить – это три дополнительных критерия:

1) **Критерий силовой нагруженности тормозов ПКП, участвующих в процессе торможения машины.**

$$K_{11} = \frac{M_{T \max}}{M_{\text{вых}}},$$

где $M_{T \max}$ – величина максимального рабочего крутящего момента самого нагруженного тормоза в режиме торможения машины; $M_{\text{вых}}$ – тормозной момент, снимаемый с выходного вала ПКП.

При этом в случае относительных расчетов предлагается принять $M_{\text{вых}}=1$.

2) **Критерий осевой слоистости (осевого габарита).**

Этот критерий представляет собой отношение суммарного числа вертикальных линий связи и плоскостей зацепления зубчатых колес на кинематической схеме на уровне осей сателлитов к числу элементарных ПМ, составляющих данную ПКП.

3) **Критерий радиальной слоистости (радиального габарита).**

Этот критерий представляет собой отношение суммарного числа горизонтальных линий связи в наиболее насыщенном вертикальном сечении на кинематической схеме к числу центральных звеньев одного элементарного ПМ, которое равно трем.

Проиллюстрировать определение этого критерия можно на двух примерах кинематических схем (рис. 1 и 2).

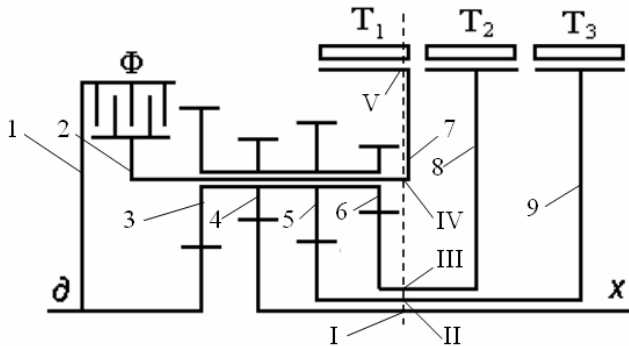


Рис. 1 – ПКП Даймлер

На каждом из рисунков арабскими цифрами обозначено количество осевых слоев, а римскими цифрами – радиальных в наиболее насыщенном сечении. В результате двенадцатый и тринадцатый критерии для первой и второй схем соответственно будут составлять: $K_{12} = 9/3 = 3$; $K_{12} = 9/4 = 2,25$ и $K_{13} = 5/3 = 1,667$; $K_{13} = 4/3 = 1,333$.

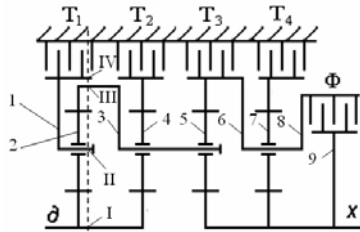


Рис. 2 – ПКП Катерпиллар D8L/D9L/D10

Выводы. Комплекс доработанных критериев применительно к БПКП позволяет в автоматическом или, при необходимости, в полуавтоматическом режиме произвести отбраковку или сортировку сгенерированных кинематических схем по выбранным критериям качества.

Список литературы. 1. Анализ планетарных коробок передач транспортных и тяговых машин / Филичкин Н. В., Учебное пособие. Компьютерная версия, исправленная и дополненная. – Челябинск: Изд. ЮурГУ, 2008. – 178 с.

Поступила в редколлегию 30.04.2013

УДК 629.114.026

К вопросу о количественных критериях качества кинематических схем планетарных коробок передач / Д. О. Волонцевич, Е. А. Веретенников, С. С. Пасечный // Вісник НТУ «ХП». Серія: Транспортне машинобудування. – Х. : НТУ «ХП», 2013. – № 31 (1004). – С. 105–110. – Бібліогр.: 1 назв.

В статті запропонований комплекс дороблених кількісних критеріїв якості кінематичних схем планетарних коробок передач стосовно до бортових, планетарних коробок передач військових гусеничних та колісних машин, який дозволяє в автоматичному чи напівавтоматичному режимах проводити відбраківку або сортування генерованих схем за обраними критеріями.

Ключові слова: планетарні коробки передач, кількісні критерії якості, структурно-параметричний синтез.

In the article the complex of the finished off quantitative criteria of quality of kinematics charts of planetary gear-boxes is offered intended for application to the side planetary gear-boxes of soldiery caterpillar and wheeled machines. The offered complex of criteria allows in the automatic or semi-automatic modes to produce a rejection or sorting of the generated charts on the chosen criteria.

Keywords: planetary gear-boxes, quantitative criteria of quality, structural and self-reactance synthesis.