

УДК 621.9

*А.А. ПЕРМЯКОВ, Ю.В. ТИМОФЕЕВ, И.Э. ЯКОВЕНКО***АНАЛИЗ КОМПОНОВОК СОВРЕМЕННЫХ АГРЕГАТНЫХ СТАНКОВ С ПОВОРОТНО-ДЕЛИТЕЛЬНЫМ БАРАБАНОМ**

В промышленно развитых странах основу высокоорганизованных производств составляет технологическое оборудование, создаваемое по агрегатно-модульному принципу. Созданием высокопроизводительных многопозиционных агрегатных станков занимаются ряд ведущих станкостроительных фирм, перспективные компоновки некоторых из них рассмотрены в данной статье. Выполнен обзор современных многопозиционных агрегатных станков с горизонтальной осью транспортирования заготовки в процессе обработки. Рассмотрены технические характеристики, технологические возможности и особенности компоновки.

Ключевые слова агрегатный станок, компоновка, поворотный-делительный барабан.

Введение.

Современные станки и системы должны обладать высоким уровнем автоматизации и производительности обработки, технологической гибкостью, обеспечивать возможно низкую себестоимость обработки деталей, иметь малый срок окупаемости капитальных вложений. Наиболее перспективным видом технологического оборудования, удовлетворяющим большинству требований, являются агрегатные станки и технологические системы, создаваемые по агрегатно-модульному принципу.

Анализ публикаций в зарубежных периодических изданиях, а также поиск информации в Интернет показал, что в промышленно развитых странах основу высокоорганизованных производств составляет технологическое оборудование, создаваемое по агрегатно-модульному принципу. Созданием высокопроизводительных многопозиционных агрегатных станков (rotary transfer machines) и автоматических линий (transfer line machines) занимаются ряд ведущих станкостроительных фирм. Перспективные компоновки некоторых из них рассмотрены в данной статье-обзоре.

Анализ последних достижений и литературы.

Современное технологическое оборудование образует большое множество разнообразных компоновочных схем. В процессе развития технологии машиностроения, как науки, и в частности теории производительности, именно необходимость реализации различных структур выполнения технологических операций привело от простых одношпиндельных одноинструментных компоновок станков к компоновкам сложной структуры. Высокопроизводительные структуры конструктивно нашли свое воплощение в агрегатных станках (АС) и автоматических линиях (АЛ).

Многолетняя практика создания и эксплуатации станков сложной структуры постоянно указывает на то, что правильный выбор и рациональное построение компоновки оказывает большое влияние на их качество. Во многих случаях создания специальных и универсальных станков это влияние оказывается решающим. В литературе немало работ, в той или иной мере посвященных или связанных с вопросами компоновки металлорежущего оборудования [1, 2, 3].

Первая систематизация многообразия компоновок агрегатных станков и автоматических линий с критическим рассмотрением их технических и экономических показателей сделана в книге Х.Гёбеля [4]. В качестве классификационных признаков для обозначения компоновок агрегатных станков Х.Гёбель предложил использовать основное направление подачи (горизонтальное Н, вертикальное V), тип направления подачи (параллельно оси инструмента, перпендикулярно оси инструмента), радиально и перпендикулярно оси инструмента), транспортировочное перемещение заготовок (шаговое, непрерывное), число сторон обработки, траекторию транспортирования заготовок (прямолинейная G, круговая K). На основе возможных комбинаций классификационных признаков составлена систематизационная таблица базовых и специальных компоновок, а также приведены примеры возможных практически важных (реализованных) компоновок. Систематизационная таблица компоновок по Х.Гёбелю прошла проверку временем и может быть успешно использована для анализа компоновок современных агрегатных станков.

Цель работы, постановка проблемы. Целью работы является анализ современных компоновочных решений многопозиционных агрегатных станков. Особый интерес вызывают компоновки с горизонтальной осью кругового транспортирования заготовки, достоинством которых является возможность многосторонней обработки на каждой рабочей позиции станка. Использование в качестве транспортной системы многопозиционного поворотного-делительного барабана позволяет выполнять трехстороннюю обработку осесимметричных деталей с высоким уровнем концентрации и дифференциации операции.

Материалы исследований. Для достижения поставленной цели были рассмотрены компоновки агрегатных станков с поворотным-делительным барабаном различных производителей. Прототипом таких станков является описанный в книге Х.Гёбеля станок соответствующей компоновки (рис.1). Поиск информации в Интернет по соответствующим ключевым словам позволил установить нескольких производителей такого оборудования. Ниже приведены результаты такого информационного поиска.

Известно, что традиционно производству агрегатных станков большое внимание уделяется в Италии,

где по разной оценке доля такого оборудования составляет 6-7% станкостроения страны. Поиск в итальянском сегменте Интернет позволил найти информацию о следующих моделях и производителях интересующих нас станков.

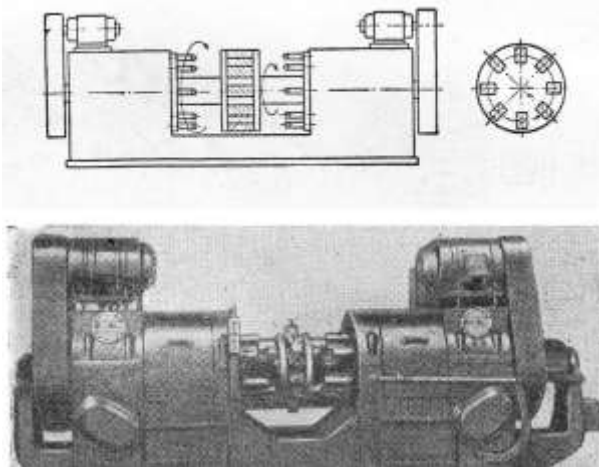


Рис. 1 - Компонка агрегатного станка с несколькими горизонтальными головками и вертикальным круговым перемещением заготовок

Итальянская фирма VIGNOTTO [5], которая специализируется на выпуске современных агрегатных станков и другого специального металлообрабатывающего оборудования на своем сайте <http://www.vignotto.it> представляет высокопроизводительные агрегатные станки с горизонтальным и вертикальным перемещением заготовок. Станки главным образом предназначены для массового производства гидродвигателей, пневмосоединений, различных клапанов, фитингов и автомобильных запчастей.

Интересной моделью фирмы VIGNOTTO является агрегатный станок модели Vi03 (рис. 2) с поворотным барабаном, который предназначен для массового производства нетрудоемких деталей. Заявлено, что его производительность может достигать до 2000 деталей в час.

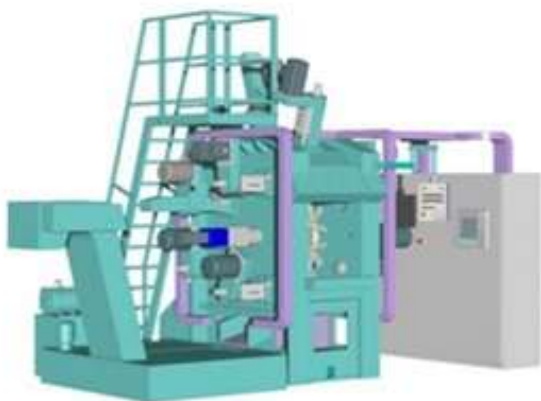


Рис. 2 - Компонка агрегатного станка с поворотным барабаном VIGNOTTO Vi03

VIGNOTTO Vi03 оснащен десятипозиционный поворотным барабаном, что соответствует одной кон-

трольной, одной загрузочно-разгрузочной, и восьми рабочим позициям. Все агрегаты станка смонтированы на станине, и расположены перпендикулярно к поворотному барабану, как с левой, так и с правой стороны от него, что позволяет обрабатывать деталь с нескольких сторон. Так же, в зависимости от конкретной детали, может быть установлено несколько рабочих узлов радиально к поворотному барабану, что позволяет обрабатывать деталь ещё с одной стороны. В качестве зажимного устройства используется стандартный одноместный самоцентрирующий патрон. VIGNOTTO Vi03 является станком-автоматом, для загрузки-разгрузки деталей используется робот-манипулятор, который обладает функцией «технического зрения». Заготовки к роботу поступают посредством вибробункера и ленточного конвейера. Станок также оснащен конвейером для транспортирование стружки. Технические характеристики VIGNOTTO Vi03 приведены в табл.1.

Таблица 1 - Технические характеристики АС VIGNOTTO Vi03

Станина	сварная конструкция
Количество силовых узлов	23
Поворотный барабан	
ось	горизонтальная
количество позиций	10
двигатель привода	бесщеточный серводвигатель с высокоточным редуктором
время поворота стола	0,5-0,8с (в зависимости от массы заготовки)
Система ЧПУ	
тип серводвигатели/приводы	BECKHOFF
ПК / дисплей	Danaher Motion
	Промышленный ПК компании BECKHOFF с 12,1" ЖК-дисплеем и IP65 клавиатурой
Количество устанавливаемых ЧПУ модулей	
левая сторона	9
правая сторона	9
радиально	5
всего	23
Стандартный шпиндель	
тип	F95-40
диаметр корпуса	95 мм
номинальный ход пиноли	135 мм
привод	асинхронный векторный привод
мощность двигателя	до 7,5 кВт
скорость вращения шпинделя	4 фиксированные скорости или плавное регулирование с векторным преобразованием частоты
Габариты станка	
длина	5950 мм
ширина	2600 мм
высота	3500 мм

Ещё одним итальянским производителем современных АС является фирма Picchi [6], которая входит в состав Bugatti Group, на своем сайте <http://www.picchimachines.it> производитель предоста-

влет информацию о множестве АС, одним из них является современный агрегатный станок для обработки фитингов TR 6-9/OSE (рис. 3).



Рис. 3 – Компонка агрегатного станка с поворотным-делительным барабаном Picchi TR 6-9/OSE

При проектировании станка инженеры за основу взяли классическую компоновку. Станок оборудован поворотным-делительным барабаном с блокирующим устройством Hirth на 6 установочных мест. Поворотный-делительный барабан приводится в движение двигателем Brushless и особо точным редуктором с эписциклоидным зацеплением. Время поворота барабана на одну позицию составляет лишь 0,35 сек., полный цикл 0,45 сек. Поворотный-делительный барабан может быть оснащен двухместным зажимным устройством, для одновременной обработки двух деталей, то есть при необходимости может одновременно обрабатываться до 12 заготовок.

Все силовые агрегаты станка смонтированы на высокопрочной монолитной станине прямоугольной формы. Общее число агрегатов равно 9, из них 6 расточных, и 3 резбонарезных.

Шесть расточных агрегатов типа U.F.E. 125 (ISO 40) с ходом шпинделя 125 мм и диаметром пиноли 100 мм обеспечивают высокую точность благодаря использованию шариковинтовой передачи от двигателя Brushless. Регулирование пропускной способности осуществляется посредством электроклапана. Также есть возможность бесступенчатой регулировки скорости подвода инструмента для каждой установки: быстрый подвод, медленный подвод, очень медленный подвод, быстрый отвод. Подвод контролируется специальным линейным потенциометром.

Три резбонарезные агрегата для нарезания резьбы метчиком типа U.M.P. 80 (ISO 40) с ходом 80 мм. Подача ходового винта осуществляется двигате-

лем Brushless. Подвод инструмента контролируется специальным линейным потенциометром.

Многоспindleльная головка может быть установлена на любую из позиций, это обуславливается особенностями обрабатываемой детали.

Автоматическая загрузка и разгрузка деталей осуществляется посредством робота-манипулятора.

Пульт управления с ЧПУ Siemens 840D и персональный компьютер с операционной системой Windows 98 используется для сохранения программ работы и самообучения, а также для управления отдельно каждым силовым узлом АС.

Производительность станка при нетрудоемких деталях может достигать 3600 - 4000 деталей в час.

Итальянская фирма Porta Solutions [7], на сайте <http://www.porta-solutions.com> представляет несколько различных систем, в том числе TRANSFER TRO барабанной компоновки (рис. 4, 5).



Рис. 4 – Общий вид АС барабанной компоновки фирмы Porta Solutions



Рис. 5 – Общий вид поворотного-делительного барабана фирмы Porta Solutions

Модель TRANSFER TRO относится к числу наиболее традиционных современных АС барабанного типа с горизонтальной осью вращения. TRANSFER TRO подходит для обработки деталей по 2 или 3 осям. Станок может быть оснащен от 4 до 8 зажимными устройствами, что соответствует индексации поворотного барабана, и от 4 до 21 рабочими станциями.

Рабочие станции и поворотный делительный барабан контролируются с помощью ЧПУ модуля.

В TRANSFER TRO обрабатывающие узлы используются исключительно с шариковой винтовой передачей производства фирмы FMU® (рис. 6). Этот выбор фирма Porta Solutions объясняет возможностью существенного сокращения трения, достижения высокой скорости движений и повторяемой точности, а также устранения таких недостатков как: фильтрация и утечки масла. Также такие силовые узлы гарантируют высокую надежность по сравнению с традиционными гидравлическими или сервоклапанными узлами.



Рис. 6 – 3-D модель рабочего модуля с ЧПУ

Фирма Porta Solutions использует безщеточный, управляемый от ЧПУ модуля поворотный делительный барабан (рис. 7, 8). Диаметр барабана составляет 2300 мм, а время поворота на одну позицию составляет всего 0,16 секунды. Количество позиций барабана может варьироваться от 4 до 8, в зависимости от обрабатываемой детали. Количество одноместных гидравлических зажимных устройств соответствует количеству позиций стола.

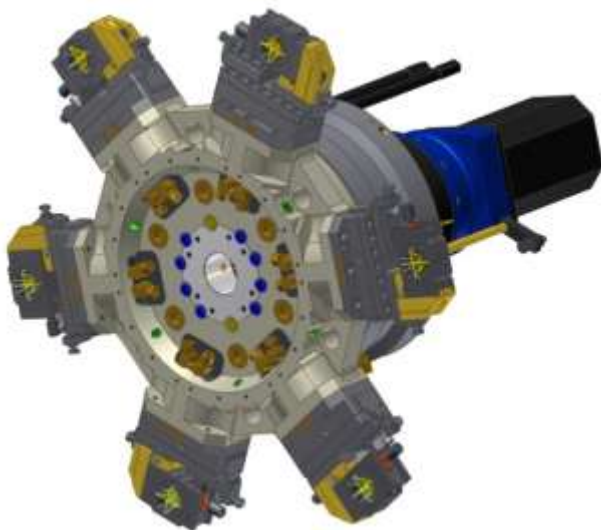


Рис. 7 – 3-D модель поворотного делительного барабана с ЧПУ фирмы Porta Solutions

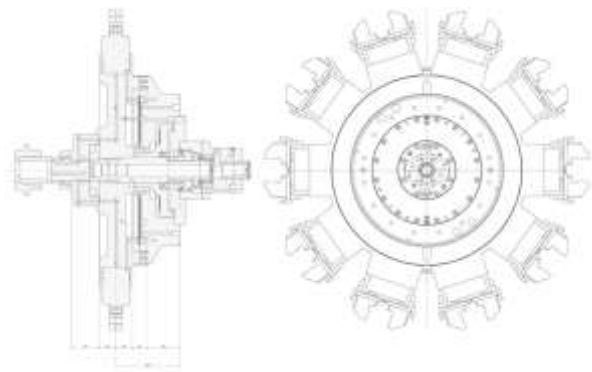


Рис. 8 – Компоновка поворотного делительного барабана АС модели TRANSFER TRO фирмы Porta Solutions

Станина в TRANSFER TRO (рис. 9, 10) состоит из толстых стальных листов, и имеет сварную конструкцию, что обеспечивает необходимую жесткость и виброустойчивость. Эргономический дизайн станины способствует легкому доступу оператору ко всем элементам станка.

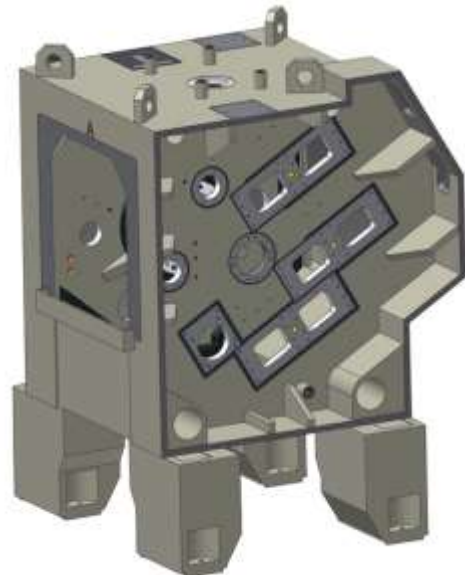


Рис. 10 – 3-D модель станины фирмы Porta Solutions

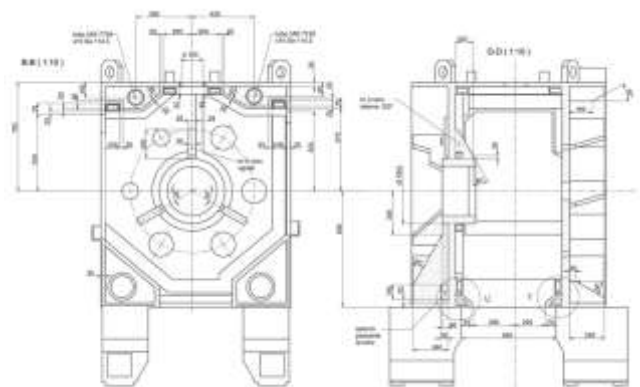


Рис. 10 – Станина АС TRANSFER TRO фирмы Porta Solutions

Двухкоординатный агрегатный станок итальянского производства ВТВ TRO [8] 10S-12U HSK63 CN

–EL (рис. 11) представлен на сайте компании ww2.btb.it. Данный станок предназначен для обработки стальных деталей различных размеров и форм для автомобильной промышленности, позволяет выполнить полную обработку изделия при высокой производительности.



Рис. 11 – Общий вид AC барабанной компоновки фирмы ВТВ

Станок состоит из 10-ти позиционного поворотного барабана, где первая рабочая станция – загрузочная, восемь рабочих станций, и десятая – разгрузочная позиция с устройством пневматической выгрузки и шарнирным ленточным транспортером.

Технологическая система может быть оснащена 17 обрабатывающими узлами, из которых:

- 11 токарных электромеханических блоков с ЧПУ, 5 из которых оснащены системой охлаждения под высоким давлением, рабочий ход составляет 135 мм;
- 1 сверлильно-фрезерный электромеханический блок, с ЧПУ, рабочий ход 135 мм;
- 3 расточные электромеханические головки с ЧПУ, ход каретки 12 мм;
- 2 гидравлических протяжных блока с ЧПУ.

На сайте www.winema.de представлен многопозиционный агрегатный станок с ЧПУ немецкого производства [9] WINEMA RV20 Flexmaster (рис. 12).



Рис. 12 – Компоновка агрегатного станка WINEMA RV20 Flexmaster

На станке можно обрабатывать заготовки диаметром от 4 до 30 мм, заготовки в виде прутка до 42 мм. WINEMA RV20 Flexmaster имеет восьмипозиционный поворотный барабан, который имеет горизонтальную ось вращения. Для обработки заготовки может использоваться максимально до 14 осевых (7 слева и 7 справа) и 3-х радиальных узлов. Все узлы станка оборудованы ЧПУ модулем, что позволяет программировать каждый узел отдельно, к тому же их можно легко перепрограммировать под новую деталь, что делает данный станок очень гибким.

На первую рабочую позицию заготовка в виде прутка и труб (диаметром до 42 мм) попадает посредством специального транспортировочного устройства, где она зажимается в стандартном цанговом зажимном патроне, на этой же первой позиции происходит операция отрезания, и далее заготовка транспортируется по технологическому циклу на поворотно-делительном барабане. Максимальная длина заготовки может достигать 180 мм. Заготовки другой формы в зону резания подаются с помощью роботоманипулятора. Технические характеристики AC WINEMA RV20 Flexmaster приведены в табл.2.

Таблица 2 – Технические характеристики AC WINEMA RV20 Flexmaster

Максимальный диаметр заготовки (прутка)	42 мм
Максимальная длина стороны заготовки некруглой формы	50 мм
Максимальная длина заготовки	180 мм
Количество позиций барабана	8
Производительность, шт/час	60 - 3000
Количество обрабатывающих узлов	17 (14 осевых, 3 радиальных)
Максимальный ход стандартной обрабатывающей станции	90 мм
Система ЧПУ\	Siemens 840 D
Вес (зависит от комплектации)	8500 кг

Турецкая фирма TTM Makine San ve Tic.Ltd.Şti [10] на своем сайте <http://www.cnctransfer.com> представила модель агрегатного станка CNC-F1-TWINPLUS с высокой степенью гибкости и точностью обработки (рис. 13).

Этот станок оснащен двенадцатипозиционным поворотно-делительным барабаном с горизонтально расположенными рабочими узлами справа и слева от него (11 слева, 11 справа), 12-я позиция используется для загрузки/разгрузки деталей. На каждой из 12 позиций поворотно-делительного барабана установлено двухместное зажимное приспособление, что позволяет обрабатывать одновременно по 2 детали. Зажимные приспособления приводятся в действие от маломощных гидравлических или пневматических станций. Каждая рабочая станция оснащена шпинделем с сервоприводом, поэтому они способны работать на высоких скоростях с высокой точностью. Для достижения максимальной производительности станок способен работать в интеграции с двумя роботами FANUC 200IC или MITSUBISHI RV-6SQ. Производи-

тельность станка, в зависимости от обрабатываемой деталь, может достигать до 2400 деталей в час.



Рис. 13 – Общий вид АС барабанной компоновки фирмы TWINPLUS

Выводы

Современные агрегатные станки существенно отличаются от своих предшественников, хотя главные идеи этих станков и систем остались прежними: высокие показатели производительности и как следствие низкая технологическая себестоимость обработки деталей; высокий уровень автоматизации; агрегатно-модульный принцип построения; высокий уровень унификации узлов и агрегатов; кратчайшие сроки

проектирования и изготовления; невысокая стоимость оборудования и быстрая его окупаемость.

Главным отличием и преимуществом современных агрегатных станков является технологическая гибкость и высокие показатели производительности (для несложной обработки до 3000 дет/час).

Список литературы: 1. Аверьянов О.И. Модульный принцип построения станков с ЧПУ. – М.: Машиностроение, 1987. – 232 с.; 2. Агрегатные станки средних и малых размеров /Ю.В.Тимофеев, В.Д.Хицан и др. // Под общ. ред. Ю.В.Тимофеева. – М.: Машиностроение, 1985. – 248 с.; 3. Врагов Ю.Д. Анализ компоновок металлорежущих станков: (Основы компонетики). – М.: Машиностроение, 1978. – 208 с.; 4. Гёбель Х. Компоновка агрегатных станков и автоматических линий. //Пер. с нем. – М.: ГНТИМЛ, 1959. – 189 с.; 5. «VIGNOTTO» // <http://www.vignotto.it>, 28.02.2014 г.; 6. «Picchi» // <http://www.picchimachines.it>, 10.03.2014 г.; 7. «Porta Solutions» // <http://www.porta-solutions.com>, 15.03.2014 г.; 8. «BTB TRO» // www.btbt.it, 20.03.2014 г.; 9. «WINEMA» // www.winema.de, 04.03.2014 г.; 10. «TTM Makine San ve Tic.Ltd.Şti» // <http://www.cnctransfer.com>, 28.03.2014 г.

Bibliography (transliterated): 1. Aver'janov O.I. Modul'nyj princip postroenija stankov s ChPU. – Moscow: Mashinostroenie, 1987. – 232 P.; 2. Agregatnye stanki srednih i malyh razmerov /Ju.V.Timofeev, V.D.Hican i dr. // Pod obshh. red. Ju.V.Timofeeva. – Moscow: Mashinostroenie, 1985. – 248 P. 3. Vragov Ju.D. Analiz komponovok metallorzhushhih stankov: (Osnovy komponetiki). – Moscow: Mashinostroenie, 1978. – 208 P. 4. Gjobel' H. Komponovka agregatnyh stankov i avtomaticheskikh linij. //Per. s nem. – Moscow: GNTIML, 1959. – 189 P. 5. «VIGNOTTO» // <http://www.vignotto.it>, 28.02.2014 g.; 6. «Picchi» // <http://www.picchimachines.it>, 10.03.2014 g.; 7. «Porta Solutions» // <http://www.porta-solutions.com>, 15.03.2014 g.; 8. «BTB TRO» // www.btbt.it, 20.03.2014 g.; 9. «WINEMA» // www.winema.de, 04.03.2014 g.; 10. «TTM Makine San ve Tic.Ltd.Şti» // <http://www.cnctransfer.com>, 28.03.2014 g.

Поступила (received) 14.11.2015

Пермяков Александр Анатольевич – док. техн. наук, проф. НТУ «ХПИ», тел.: (057)-707-66-25, e-mail: perm_a@i.ua;

Permiakov Aleksandr Anatolievych – Doctor of Technical Sciences, Full Professor, National Technical University «Kharkiv Polytechnic Institute», tel.: (057)-720-66-25; , e-mail: perm_a@i.ua;

Тимофеев Юрий Викторович – док. техн. наук, проф., зав. кафедрой «Технология машиностроения и металлорежущие станки» НТУ «ХПИ», тел.: (057)-720-66-25;

Тymoфеев Yuryi Vyktorovych – Doctor of Technical Sciences, Full Professor, Head of the Department «Technology of mechanical engineering and machine tools», National Technical University «Kharkiv Polytechnic Institute», tel.: (057)-720-66-25;

Яковенко Игорь Эдуардович – канд. техн. наук, доц. НТУ «ХПИ», тел.: (057)-707-66-25, e-mail: igor.dych59@gmail.com;

Yakovenko Yhor Eduardovych – Candidate of Technical Sciences, Docent, National Technical University «Kharkiv Polytechnic Institute», tel.: (057)-720-66-25; e-mail: igor.dych59@gmail.com.