

## ИССЛЕДОВАНИЕ МОДЕЛЕЙ ЭЛЕКТРОМАШИННО-ВЕНТИЛЬНЫХ ПРЕОБРАЗОВАТЕЛЕЙ С ОГРАНИЧЕННЫМ ЧИСЛОМ ПОЛНОСТЬЮ УПРАВЛЯЕМЫХ ВЕНТИЛЕЙ

Галиновский А.М., к.т.н., доц.

Национальный технический университет "Киевский политехнический институт"  
Украина, 03056, Киев, пр-т Победы, 37, НТУУ "КПИ", кафедра "Электромеханика"  
тел. (044) 412-47-66

Ленская Е.А., научный сотрудник

Научно-производственное общество "ТЭМП", Киев

Эрхард Айхофер, дипломированный инженер "Transresch Antriebssysteme" GmbH, г.Берлин.

*Досліджена модель трифазно-трифазного електромашинно-вентильного перетворювача частоти, побудованого на базі трьох діодних мостових випрямлячів, які закорочені трьома повністю керованими ключами, при зміні параметрів захисних віток вентилів, показано, що такий перетворювач не може бути застосованим в системі збудження безконтактної асинхронізованої машини в зв'язку з великими комутаційними перенапругами та втратами в перетворювачі.*

*Исследована модель трехфазно-трехфазного электромашинно-вентильного преобразователя частоты, построенного на базе трех диодных мостовых выпрямителей, которые закорочены тремя полностью управляемыми ключами, при изменении параметров защитных цепей вентилей, показано, что такой преобразователь не может быть применен в системе возбуждения бесконтактной асинхронизированной машины в связи с большими коммутационными перенапряжениями и потерями в преобразователе.*

В настоящее время проблема энергосбережения приобрела особую актуальность в связи со значительным ростом цен на энергоносители. Важнейшими проблемами энергетики являются разработка и совершенствование генераторов постоянной частоты при переменной частоте вращения вала (ветроэнергетика, дизель - и газогенераторные установки) и регулируемого электропривода (насосы, вентиляторы, компрессоры и др.).

Несмотря на большую потребность в регулируемом электроприводе его внедрение на Украине проводится крайне низкими темпами. Это связано с тем, что в основном регулируемый электропривод сочетает преобразователь частоты в питающей сети и асинхронный двигатель с короткозамкнутым ротором. Подобные агрегаты дорогие, так как стоимость преобразователей в несколько раз выше стоимости двигателя. Особо дорогие агрегаты с высоковольтными двигателями.

В связи с вышесказанным перспективным является применение асинхронизированных машин (АСМ) с преобразователями в роторной цепи [4, 6, 7, 9, 10]. При ограничении диапазона регулирования скорости вращения необходимая мощность преобразователя существенно снижается, что снижает стоимость агрегата в целом.

Требования по повышению надежности электрических машин исключают или ограничивают применение щеточно-контактных узлов. Актуальным вопросом является разработка и широкое внедрение бесконтактных АСМ (БАСМ).

В БАСМ применяется электромашинно-вентильный преобразователь (ЭМВП). ЭМВП состоит из электромашинного возбудителя переменного

тока и вращающегося преобразователя частоты. ЭМВП вместе с устройствами управления, диагностики и защиты образует бесконтактную систему возбуждения (БСВ) синхронной машины.

Разработка БСВ АСМ проводится на базе синхронных и асинхронных возбудителей и вращающихся преобразователей частоты с непосредственной связью (НПЧ), в которых однократное преобразование энергии обуславливает высокое значение КПД, малые габариты и массу [3 ÷ 7]. Перспектива широкого внедрения БАСМ во многом определяется возможностью построения простых и надежных систем управления вращающимся преобразователем.

Статические НПЧ в АСМ с контактными кольцами ранее не нашли широкого применения, так как имели недостатки:

- сравнительно малая частота выходного напряжения (примерно 30 % от частоты сети);
- низкое качество формы выходного напряжения;
- сложность формирования кривой выходного напряжения.

Эти недостатки могут быть устранены в ЭМВП БАСМ.

Значение выходной частоты вращающегося преобразователя БАСМ ограничивается диапазоном скольжения. При этом частота на входе преобразователя (частота якорной обмотки возбудителя) больше частоты сети в 3 ÷ 8 раз в связи с повышенным числом пар полюсов возбудителя [9].

В ЭМВП может быть получено самое высокое качество формы выходного напряжения при применении каскадных возбудителей с модулированным напряжением [9].

Формирование кривой выходного напряжения

ЭМВП существенно упрощается при применении циклического алгоритма управления [4, 5, 7]. Его сущность заключается в том, что фазы источника периодически через равные интервалы времени в определенной последовательности подключаются к нагрузке. Частота управления  $\omega_u$  может быть выше или ниже частоты источника  $\omega_i$ . При этом частота выходного напряжения НПЧ (частота нагрузки) определяется разностью указанных частот:  $\omega_n = \omega_i - \omega_u$ . Амплитуда выходного напряжения ЭМВП регулируется изменением тока возбуждения возбудителя.

Наиболее просто циклический алгоритм управления реализуется в НПЧ с искусственной коммутацией (НПЧИ) при ограниченном числе полностью управляемых ключей. Простота системы управления и преобразователя в целом – достоинство НПЧИ.

В работе [4] приводится анализ работы статического трехфазно-трехфазного НПЧИ с тремя полностью управляемыми ключами при частоте управления большей и меньшей частоты источника. По мнению авторов очень важным является то, что при  $f_u > f_i$  знаки реактивной мощности на входе и выходе НПЧИ получаются противоположными, благодаря чему при отстающем коэффициенте мощности нагрузки можно получить опережающий коэффициент мощности на стороне питающей сети. Поэтому в НПЧИ наиболее целесообразно применять алгоритм управления, при котором  $f_u > f_i$ .

В работе [7] рассматривается возможность применения такого НПЧИ в БСВ асинхронизированного турбогенератора. БСВ построена на базе синхронного возбудителя и трехфазно-трехфазного НПЧИ.

Несмотря на сравнительно большое внимание, уделяемое в литературе НПЧИ с ограниченным числом полностью управляемых ключей, они практически не нашли применения в системах возбуждения АСМ. Об этом, в частности, свидетельствует хотя бы тот факт, что в технической литературе имеется много сведений о разработке таких преобразователей, но в то же время отсутствуют сведения об их внедрении. В литературе практически отсутствуют сведения по коммутационным перенапряжениям и потерям преобразователя. Вместе с тем отсутствие внедрений "самых простых" ЭМВП в системах возбуждения БАСМ косвенно влияет на объем исследовательских работ по разработке других "более сложных" ЭМВП, влияет на темпы внедрения БАСМ в энергосберегающую технологию. Поэтому актуальным является всестороннее исследование работы ЭМВП на базе НПЧИ с ограниченным числом полностью управляемых ключей.

При исследовании ЭМВП в целом или их отдельных блоков целесообразно применение математических систем схемотехнического моделирования, в которых имеется библиотека компонентов, включая аналоговые компоненты вентилялей. Сопоставления результатов исследований преобразователей в разных математических системах и физических макетов преобразователей позволяют определить правомерность исходных допущений, обосновать выбор сравнительно простых схем преобразователей, адаптированных к исследованию более сложных электромашино-

вентильных и энергетических систем.

Исследование работы модели ЭМВП БАСМ на базе трехфазно-трехфазного НПЧИ с тремя полностью управляемыми ключами, анализ величин коммутационных перенапряжений и потерь в преобразователе – основные задачи настоящей работы. Исследования проведены в системе схемотехнического моделирования Micro-Cap [8].

Рассмотрим вначале формирование кривых выходного напряжения в НПЧИ [4, 7].

В трехфазно-однофазном НПЧИ кривые синусоидального напряжения трехфазного источника питания преобразуются в кривую однофазного выходного напряжения. Переключение полностью управляемых полупроводниковых ключей НПЧИ осуществляют по исходной переключающей функции частоты управления  $\omega_u$  [5]. Длительность сигналов управления  $su$  ( $su_1, su_2, su_3$ ), определяющих включенное состояние ключей, составляет  $120^\circ$  (рис. 1,а). Изменение фазы сигналов управления ключами на угол  $\varphi$  по частоте  $\omega_u$  приводит к изменению фазы выходного напряжения НПЧИ на угол  $\varphi$  по частоте  $\omega_n$ . Трехфазно-трехфазный нулевой НПЧИ строится на базе трех трехфазно-однофазных нулевых НПЧИ (рис. 1,б). Три фазные НПЧИ подключены к трем одинаковым трехфазным группам вторичных обмоток источника питания. Смещение фазы напряжения нагрузки на угол  $120^\circ$  осуществляется при смещении фазы сигналов управления ключами одноименных фаз трех фазных НПЧИ по круговому циклу. При таком алгоритме управления схему НПЧИ с нулевыми вентильными группами можно реализовать с ограниченным числом полностью управляемых ключей.

Поменяем местами ключ и обмотку в каждой фазе источника, как показано на рис. 1,с. Выполним комбинированное потенциальное разделение фаз источника таким образом, чтобы в группу с общим нулем входили фазы с ключами, управляемыми одним сигналом управления (рис. 1,д,е). Схема модели НПЧИ (рис. 1,е) в системе схемотехнического моделирования Micro - Cap 1] показана на рис. 2. Модель построена на базе трех четырехобмоточных трансформаторов.

В примере расчета примем следующие значения параметров источника питания: фазная ЭДС  $E_i = 127$  В; частота  $f_i = 100$  Гц. Параметры сигналов управления определяются по исходной переключающей функции частоты управления [6],  $f_u = 120$  Гц. На рис. 3 приведены диаграммы напряжений (а, б, в) и токов (д) нагрузки НПЧИ.

В схеме по рис. 1,е три ключа НПЧИ, управляемые сигналами управления с одинаковыми параметрами, могут быть заменены одним диодным мостом, который закорочен одним ключом (рис. 1,ф). Получаем схему НПЧИ с ограниченным числом полностью управляемых ключей. Силовая часть схемы содержит три трехфазных диодных моста, присоединенных к концам трех трехфазных обмоток источника питания. Начала обмоток присоединены к нагрузке. К выводам постоянного тока диодных мостов присоединены

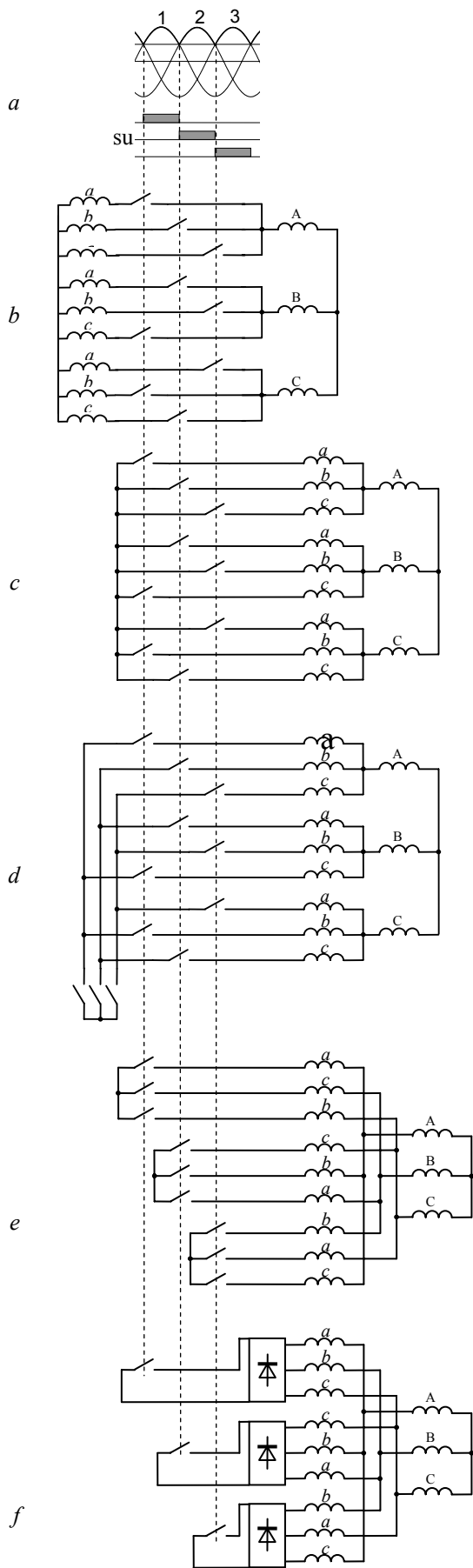


Рис. 1

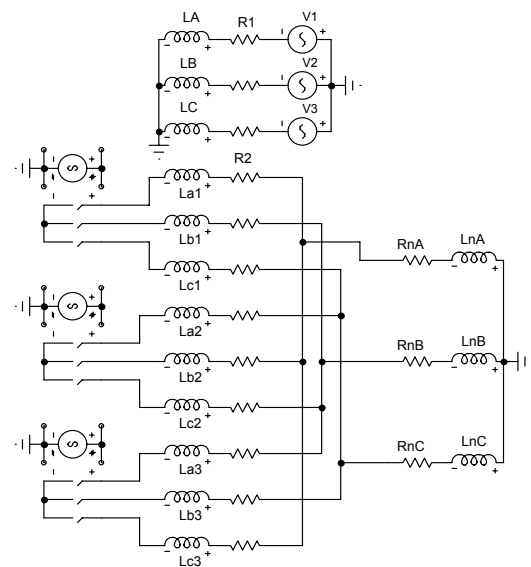


Рис. 2

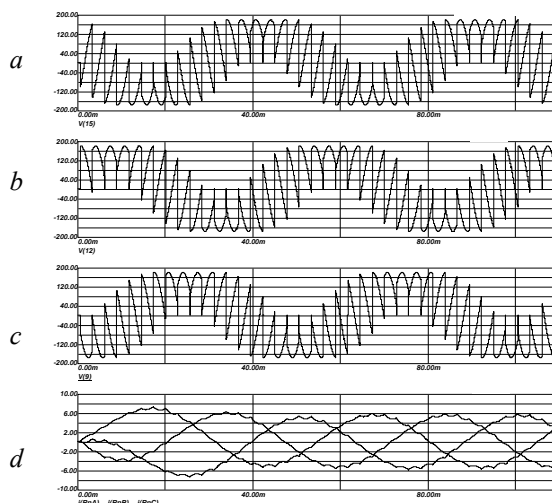


Рис. 3

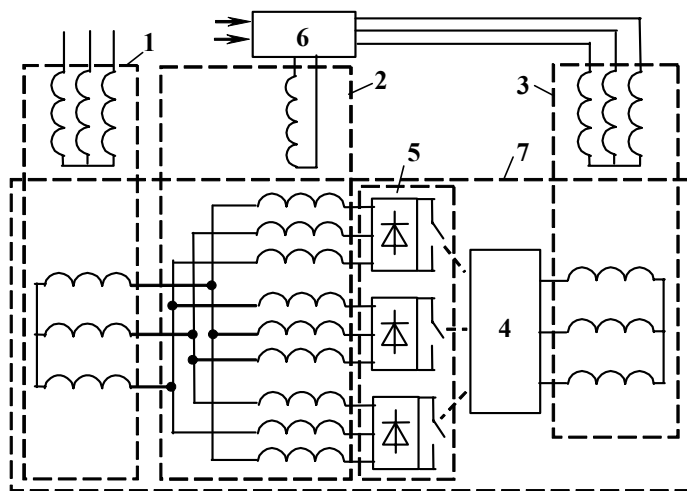


Рис. 4

полностью управляемые ключи К1, К2, К3, управляемые в соответствии с диаграммой рис. 1,а.

На рис. 4 приведена принципиальная схема бесконтактного асинхронизированного генератора (БАСГ) с вращающимся НПЧИ. На схеме: 1 – асинхронная машина с фазным ротором; 2 – синхронный возбудитель (СВ); 3 – управляющая машина (УМ); 4 – блок сигналов управления; 5 – преобразователь частоты; 6 – автоматический регулятор возбуждения (АРВ); 7 – вращающаяся часть. На роторе СВ расположены три группы трехфазных обмоток, соединенных по схеме "звезда". Группы обмоток нулевыми точками подключены к трехфазной обмотке возбуждения генератора, а другими концами – к входу преобразователя частоты. Преобразователь состоит из трех трехфазных мостовых выпрямителей, закороченных накоротко тремя полностью управляемыми ключами.

Синхронный возбудитель, управляющая машина и генератор [9] имеют одинаковое количество полюсов. На статор УМ подается напряжение частоты скольжения. Частота нагрузки преобразователя

$$\pm f_n = f_i - f_u, \quad (1)$$

где  $f_i$  – частота ЭДС обмотки якоря СВ. Амплитуда тока возбуждения генератора регулируется током возбуждения синхронного возбудителя.

Система возбуждения БАСГ может быть построена на базе многополюсного синхронного возбудителя и управляющей машины, на обмотку статора которой подается напряжение требуемой частоты генератора [9]. Для выполнения условия (1) необходимо согласование чисел пар полюсов генератора  $p$ , синхронного возбудителя  $p_B$  и управляющей машины  $p_u$ .

Скорость вращения поля статора генератора

$$n_1 = f / p, \quad (2)$$

частота ЭДС якоря генератора

$$f_n = f_s = f \cdot s, \quad (3)$$

скорость вращения вала

$$n = n_1 \cdot (1-s) = f \cdot (1-s) / p, \quad (4)$$

где:  $f$  – частота сети;  $s$  – скольжение генератора.

Частота ЭДС обмотки якоря возбудителя

$$f_i = p_B \cdot n = p_B \cdot f(1-s) / p, \quad (5)$$

При возбуждении УМ переменным током частоты  $f$  в обмотке якоря наводится ЭДС с частотой

$$f_u = p_u \cdot n \pm f = p_u \cdot f(1-s) / p \pm f. \quad (6)$$

Учитывая (1), (5) и (6), получим:

$$p_u = p_B \mp p. \quad (7)$$

Знак "+" ставится при вращении поля статора УМ против направления вращения вала, знак "-" – при согласном направлении вращения.

Схема модели ЭМВП БАСМ в системе МС приведена на рис. 5. Трехфазные диодные мосты закорочены транзисторами. Диоды шунтируются защитными  $R_f C_f$  – фильтрами. Применены также фильтры нагрузки.

Расчета моделей преобразователя проведен при следующих параметрах:  $p = 1$ ;  $p_B = 3$ ;  $p_{u1} = p_B + p = 4$ ;  $p_{u2} = p_B - p = 2$ . При частоте сети  $f = 50$  Гц и скольжении генератора  $s = 0.05$  в обмотках якорей возбужде-

ния и управляющих машин наводятся ЭДС следующих частот:

$$f_i = p_B f(1-s) / p = 3 \cdot 50 \cdot (1-0.05) / 1 = 142.5 \text{ Гц.}$$

$$f_{u1} = p_{u1} f(1-s) / p - f = 4 \cdot 50(1-0.05) / 1 - 50 = 140 \text{ Гц.}$$

$$f_{u2} = p_{u2} f(1-s) / p + f = 2 \cdot 50(1-0.05) / 1 + 50 = 145 \text{ Гц.}$$

В первом случае частота управления больше частоты источника питания,  $f_{u1} > f_i$ . Во втором случае  $f_{u2} < f_i$ .

Частота нагрузки преобразователя

$$f_n = f \cdot s = 50 \cdot 0.05 = 2.5 \text{ Гц.}$$

В схеме применены диоды типа MR2510 D. Повторяющееся напряжение  $U_n = 1000$  В. Предельный ток  $I_n = 25$  А. Время восстановления запирающих свойств диодов  $\tau = 5.7 \cdot 10^{-6}$  сек.

Тип транзисторов: IRG4PH50S.

Параметры модели возбудителя:

$L_{m1} = L_{m2} = 0.02727$  Гн – главные индуктивные сопротивления первичного и вторичного контуров;

$L_{s1} = 0$ ,  $L_{s2} = 0.002989$  Гн – индуктивные сопротивления рассеяния обмоток;

$R_1 = 0$ ,  $R_2 = 0.4137$  Ом – активные сопротивления обмоток.

Индуктивность и активное сопротивление источника питания:  $L_i = L_{s2}$ ;  $R_i = R_2$ .

Параметры нагрузки:

$R_n = 8.74$  Ом,  $L_n = 0.57$  Гн – активное сопротивление и индуктивность нагрузки;

$L_{fn} = 0.0001$  Гн,  $C_{fn} = 0.5 \cdot 10^{-6}$  Ф,  $R_{fn} = 0.0001$  Ом – параметры фильтра нагрузки.

Примем амплитуду ЭДС нагрузки  $A_n = 0$ .

Коэффициент мощности нагрузки отстающий,  $\cos \varphi_n = 0.7$ .

Величина амплитуды ЭДС источника питания  $A_i$  выбирается из условия: максимальное напряжение на диодах должно быть меньше величины  $U_n$ .

На рис. 6 – диаграммы напряжений и токов преобразователя при отсутствии защитных фильтров диодов:  $C_f = 0$ ;  $A_i = 20$  В;  $f_{u1} = 140$  Гц. На рисунках показаны:

a – фазные токи нагрузки  $i_A$ ,  $i_B$ ,  $i_C$ , и вектор тока нагрузки  $V_{in}$ ;

b – фазное напряжение нагрузки  $u_A$ ;

c – напряжение на диоде Д1 (величина  $u_{D1}$ ) и транзисторе V1 ( $u_{G1}$ );

d – ток через диод Д1 ( $i_{D1}$ ) и транзистор V1 ( $i_{G1}$ ).

Все величины в физических единицах. В правой части рисунков – фрагменты диаграмм.

Анализ диаграмм показывает, что при отсутствии защитных фильтров диодов обратное напряжение на диоде достигает величины  $U_n = 1000$  В. Таким образом, обратное напряжение на диоде может быть больше амплитуды ЭДС источника примерно в 50 раз.

Это, прежде всего, связано с коммутационными свойствами диодов, для восстановления запирающих свойств которых требуется определенное время. В работах [1÷3] рассматриваются особенности работы диодов в трехфазном мостовом выпрямителе. Диод выпрямителя после уменьшения прямого тока до нуля остается открытым на интервале времени восстановления запирающих свойств  $\tau$ . На этом интервале через вентиль протекает обратный ток, после чего сопро-

тивление вентиля резко возрастает, обратный ток вентиля падает до своего установившегося значения. Из-за наличия индуктивности источника питания резкий обрыв обратного тока является причиной возникновения коммутационного перенапряжения на вентиле.

В работе [12] показано, что во вращающемся трехфазном мостовом диодном выпрямителе бесконтактной системы возбуждения синхронной машины

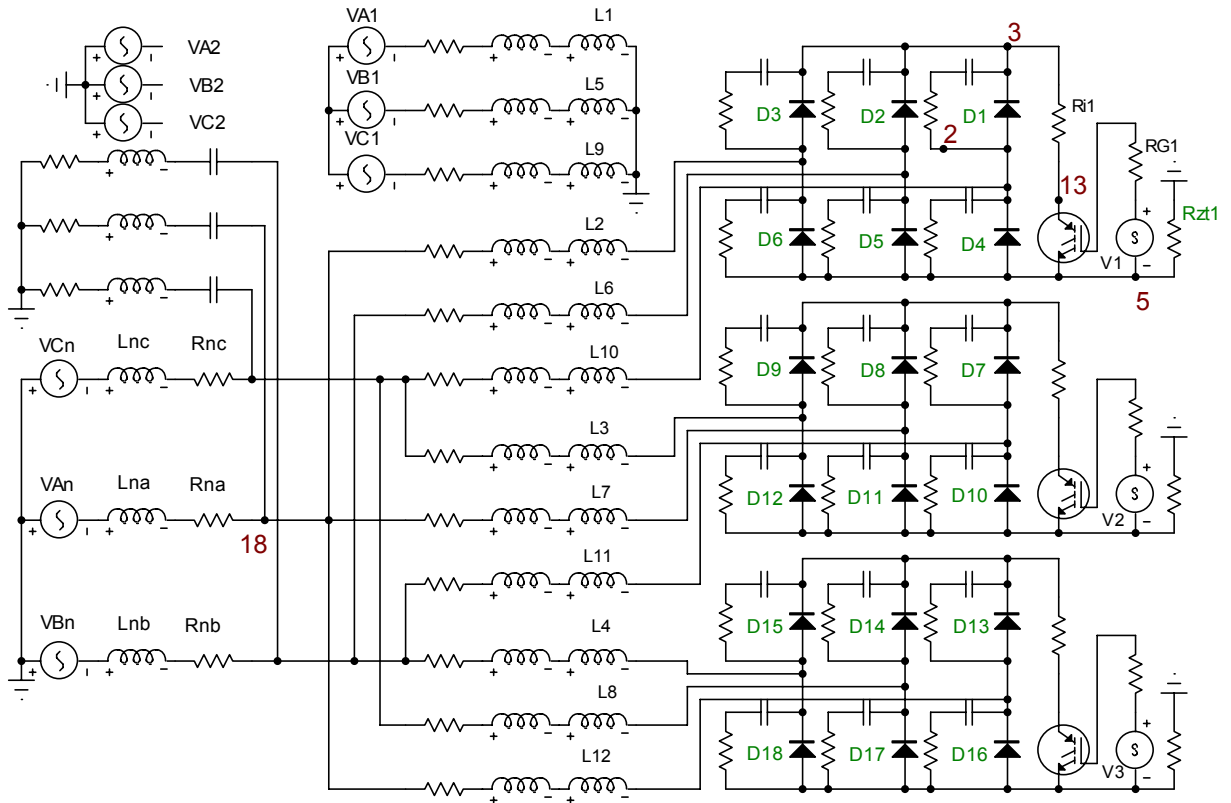


Рис. 5

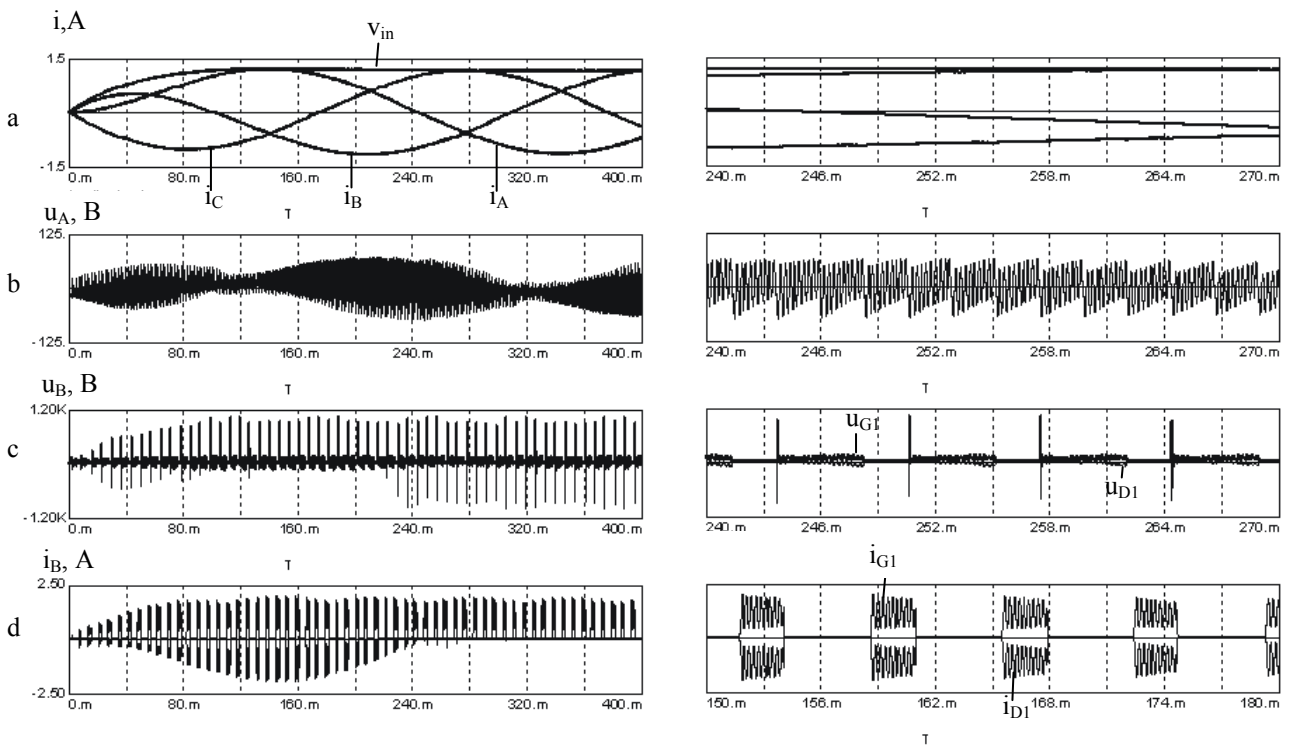


Рис. 6

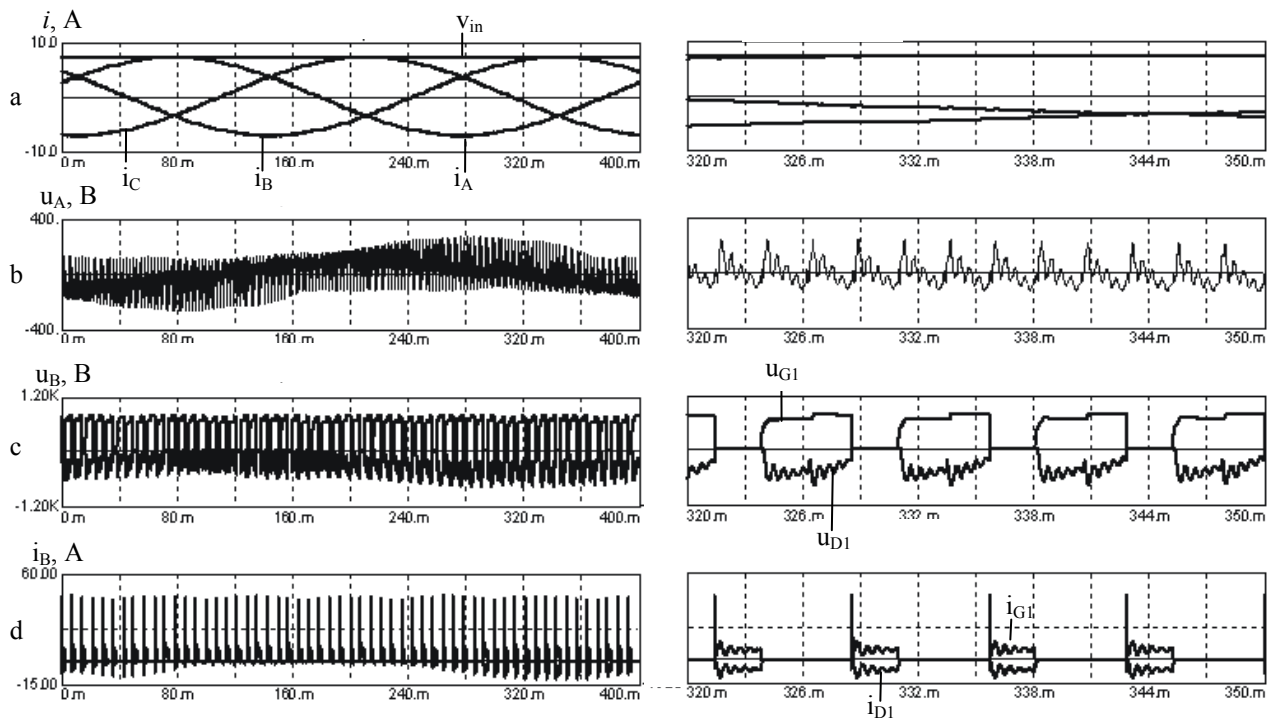


Рис. 7

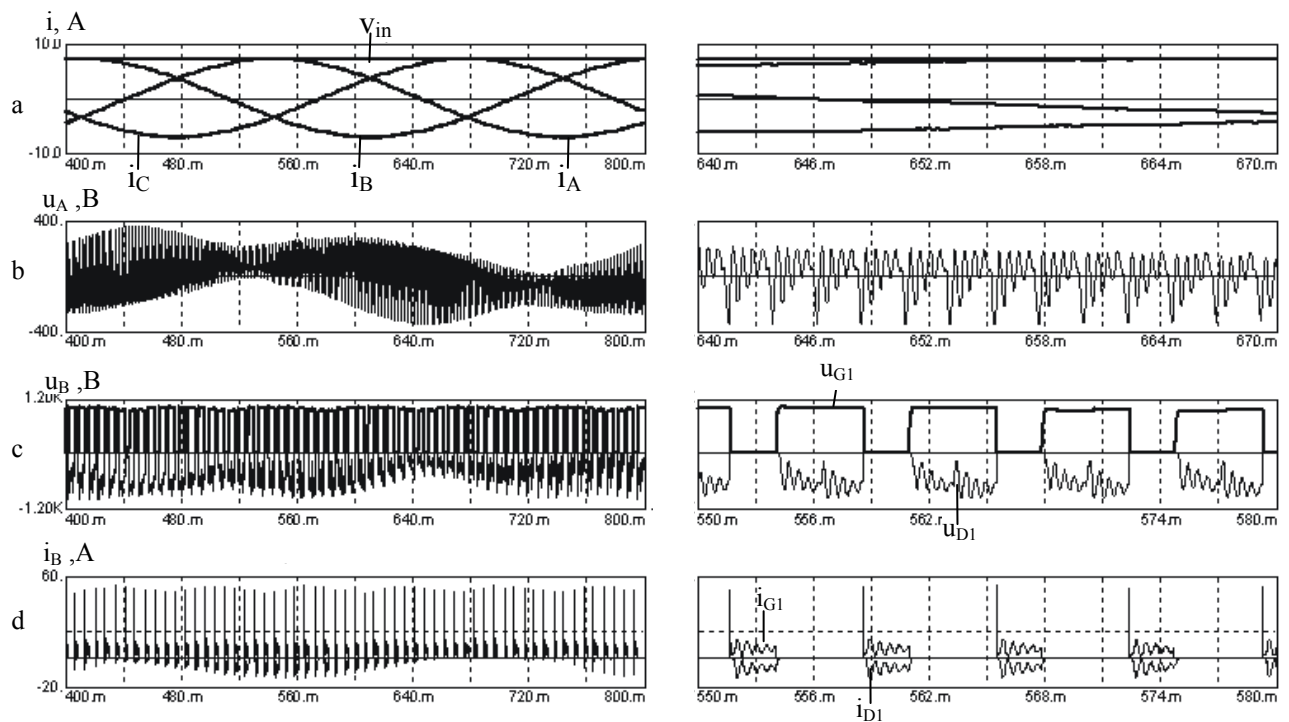


Рис. 8

наибольшая амплитуда обратного тока через диод меньше 1% от тока короткого замыкания выпрямителя. Если в выпрямителе не применять защиту диодов, то при переходе тока через ноль коммутационные перенапряжения на диоде могут в несколько раз превысить напряжение холостого хода выпрямителя.

Теперь нетрудно себе представить величину коммутационных перенапряжений на диодах трех-

фазного мостового выпрямителя (рис. 5) без защиты диодов при разрыве номинального тока через диод транзистором. Перенапряжения превышают амплитуду ЭДС источника в десятки раз. На величину перенапряжений влияет повышенная реактивность коммутации ЭМВП.

Для защиты от перенапряжений параллельно вентилю подключают  $R_f C_f$  – цепи. Расчет защитных

цепей выполняется из условий ограничения повторяющихся перенапряжений на вентиле на заданном уровне [1 ÷ 3]. В работе [12] приведен метод расчета защитных  $R_f C_f$ -цепей вентиля вращающегося трехфазного мостового преобразователя бесконтактной синхронной машины по коммутационным перенапряжениям на вентилях в переходных режимах.

Минимальное значение емкости  $C_f$  определяется из условия поглощения энергии, которая накапливается в индуктивности источника питания  $L_i$  [12]:

$$C_{f \min} = \tau^2 / 2L_i. \quad (8)$$

Активное сопротивление фильтра определяется по границе периодического и аperiodического режимов защитной цепи [12]:

$$R_f = \sqrt{2} \cdot \tau / C_{f \min}. \quad (9)$$

Постоянная времени  $R_f C_f$ -цепи

$$\tau_{RC} = \sqrt{2} \cdot \tau. \quad (10)$$

При этих параметрах наибольшая величина напряжения нагрузки выпрямителя превышает амплитуду линейного напряжения источника примерно на 30%. При  $C_f \approx 2C_{f \min}$  напряжение на нагрузке во всех режимах работы выпрямителя не превышает  $2 \cdot A_i$ . Коммутационные перенапряжения практически отсутствуют при  $C_f = 5C_{f \min}$  [12].

Очевидно, что величина емкости защитной цепи диодов в преобразователе частоты будет намного больше  $C_{f \min}$ . Увеличивая величину  $C_f$ , сохраняем

$$\tau_{RC} \approx \sqrt{2} \cdot \tau.$$

Для определенной величины  $C_f$  исследуем преобразователя при  $f_u < f_i$  и  $f_u > f_i$ . При исследованиях в установившемся режиме работы записываем диаграммы напряжений и токов, измеряем мощности и потери на элементах преобразователя, определяем коэффициент искажения тока источника, коэффициент полезного действия (КПД) преобразователя.

Величины мощностей и токов определены по текущим средним значениям переменной при интегрировании по времени [8, 11]. Для устранения ошибки за счет участка переходного режима вначале рассчитываем выпрямитель до установившегося режима. Время счёта должно содержать целое число периодов частоты источника. Записываем значения величин по последней точке счёта. Проводим расчёт, начиная с показаний фиксированной точки.

Мощность нагрузки

$$P_n = \frac{1}{T} \int_0^T \left( \sum_{m_n} i_{ni}^2 \right) \cdot R_n dt, \quad (11)$$

где  $i_{ni}$  – ток нагрузки  $i$ -й фазы,  $R_n$  – сопротивление нагрузки.

Действующая величина фазного тока нагрузки

$$I_n = \frac{1}{T} \int_0^T \sqrt{\frac{1}{m_n} \sum_{m_n} i_{ni}^2} dt, \quad (12)$$

где  $m_n = 3$  – число фаз нагрузки.

Активная мощность источника

$$P_i = \frac{1}{T} \int_0^T \left[ \frac{1}{T} \int_0^T \left( \sum_{m_i} e_{ii} \cdot i_{ii} \right) dt \right] dt, \quad (13)$$

где  $e_{ii}$  – ЭДС  $i$ -й фазы источника,  $m_i = 3$  – число фаз источника.

Реактивная мощность источника

$$Q_i = \frac{1}{T} \int_0^T \left[ \frac{1}{T} \int_0^T \left( \sum_{m_i} e'_{ii} \cdot i_{ii} \right) dt \right] dt, \quad (14)$$

где  $e'_{ii}$  – ЭДС  $i$ -й фазы дополнительного источника, у которого амплитуда ЭДС равна амплитуде ЭДС источника, а фаза ЭДС сдвинута на угол  $-90^\circ$ .

Суммарная мощность источника

$$S_i = \sqrt{P_i^2 + Q_i^2}. \quad (15)$$

Действующее значение первой гармоники тока источника

$$I_1 = S_i / m_i E_i. \quad (16)$$

Действующее значение полного тока источника

$$I = \frac{1}{T} \int_0^T \left[ \frac{1}{T} \int_0^T \sqrt{\frac{1}{m_i} \sum_{m_i} i_{ii}^2} dt \right] dt. \quad (17)$$

Коэффициент искажения

$$\lambda = I_1 / I. \quad (18)$$

Потери в источнике

$$p_i = \frac{1}{T} \int_0^T \left( \sum_{m_i} i_{ii}^2 \right) \cdot R_i dt, \quad (19)$$

где  $i_{ii}$  – ток  $i$ -й обмотки трех трехфазных групп,  $R_i$  – сопротивление источника.

Потери на диодах

$$p_D = \frac{1}{T} \int_0^T \left( \sum_{n_D} u_{Di} \cdot i_{Di} \right) dt, \quad (20)$$

где:  $n_D = 18$  – общее число диодов;  $u_{Di}$  и  $i_{Di}$  – напряжение и ток на  $i$ -том диоде.

Потери на транзисторах:

$$p_G = \frac{1}{T} \int_0^T \left( \sum_{n_G} u_{Gi} \cdot i_{Gi} \right) dt, \quad (21)$$

где:  $n_G = 3$  – число транзисторов;  $u_{Gi}$ ,  $i_{Gi}$  – напряжение и ток  $i$ -го транзистора.

Потери в фильтре

$$p_f = \frac{1}{T} \int_0^T \left[ \frac{1}{T} \int_0^T \left( \sum_{n_f} i_{fi}^2 \right) \cdot R_{fi} dt \right] dt, \quad (22)$$

где:  $n_f$  – общее число фильтров;  $i_{fi}$  – ток через  $i$ -й фильтр;  $R_{fi}$  – сопротивление  $i$ -того фильтра.

Суммарные потери

$$p_\Sigma = p_i + p_D + p_G + p_f. \quad (23)$$

КПД преобразователя

$$\eta = P_n / P_i. \quad (24)$$

На рис. 7 и 8 приведены диаграммы напряжений и токов преобразователя при:  $C_f = 0.3 \cdot 10^{-6}$  Ф;  $R_f = 30$  Ом;  $A_i = 120,8$  В;  $f_{u1} = 140$  Гц (рис. 7);  $f_{u1} = 145$  Гц (рис. 8). Другие параметры без изменений. Обозначение

ния величин аналогичны рис. 6. В таблице 1 приведены результаты расчетов преобразователя.

Таблица 1

№ п/п	Величина	ед. изм.	$p_b / p = 3, s = 0.025$ $f_i = 142.5, f_n = 2.5, \text{Гц}$	
			$f_u < f_i$	$f_u > f_i$
1	$P_n$	Вт	658	654
2	$I_n$	А	7.085	7.064
3	$P_i$	Вт	797	896.5
4	$Q_i$	ВАР	1618	232
5	$S_i$	ВА	1803	926
6	$I_1$	А	7.037	3.62
7	$I$	А	8.151	5.93
8	$\lambda$	-	0.8633	0.6105
9	$p_{ri}$	Вт	36	42.2
10	$p_D$	Вт	10.2	12.5
11	$p_G$	Вт	12.9	18.2
12	$p_f$	Вт	79.9	169.6
13	$p_{nc}$	Вт	103	200.3
14	$\Sigma p$	Вт	139	242.5
15	$\eta$	-	0.8256	0.7295
16	$u_{n \max}$	В	270.5	284
17	$u_{D \max}$	В	772	1001
18	$u_{G \max}$	В	772	1000
19	$i_{G \max}$	А	44.57	53.2

Приведем кратко анализ результатов исследования модели НПЧИ при нагрузке с отстающим коэффициентом мощности  $\cos\phi_n = 0.7$  и двух алгоритмах управления: 1)  $f_u < f_i$ ; 2)  $f_u > f_i$ .

При  $f_u > f_i$  знаки реактивной мощности на входе и выходе НПЧИ противоположны [4]. Благодаря этому расчетная мощность преобразователя при  $f_u > f_i$  намного меньше, чем при  $f_u < f_i$ . Однако, необходимо учитывать, что при работе БАСМ с двухзонным изменением скорости вращения вала (ниже и выше синхронной)  $\cos\phi_n$  отстающий только при скольжении  $s > 0$ . При  $s < 0$   $\cos\phi_n$  опережающий. При этом расчетная мощность преобразователя возрастает.

При  $f_u > f_i$  резко ухудшается качество формы выходного напряжения, увеличиваются коммутационные перенапряжения, потери на элементах преобразователя, снижается КПД ( $\eta$ ). Потери на защитных цепях  $p_f$  составляют более 20% от мощности нагрузки, что примерно в 1000 раз превышает потери на фильтре обычного трехфазного выпрямителя. При этом коммутационное напряжение превышает амплитуду источника в 8 раз. При  $f_u < f_i$  потери и коммутационные перенапряжения преобразователя ниже. Однако, в целом технико-экономические показатели также неудовлетворительные.

По результатам исследований можно сделать следующий вывод.

Электромашинно-вентильный преобразователь частоты на базе синхронного возбудителя и трех диодных мостовых выпрямителей, которые закорачиваются тремя полностью управляемыми ключами, не может быть применен в системе возбуждения бескон-

тактной асинхронизированной машины в связи с большими коммутационными перенапряжениями и потерями в преобразователе.

Учитывая, что рассмотренный НПЧИ в БАСМ обеспечивает двухзонное регулирование тока возбуждения асинхронной машины, простоту преобразователя и его системы передачи управляющих импульсов на вращающуюся часть, целесообразен более широкий анализ работы преобразователя. Необходимы учет ЭДС обмотки якоря асинхронной машины, исследование работы НПЧИ при изменении направления передачи мощности через преобразователь, поиск новых схемных и аппаратных решений НПЧИ с ограниченным числом полностью управляемых ключей при улучшенных технико-экономических показателях.

#### ЛИТЕРАТУРА

- [1] Sambergen K., Berechnung von Trägerspeichereffekt – Beschaltungen für Silizium – Cleurrichter und Thyristoren // ETZ – А. – 1965. – Bd 86, № 24.
- [2] Глух Е.М., Зеленев В.Е. Защита полупроводниковых преобразователей. – М.: – Энергия, 1970. – 152 с.
- [3] Жемеров Г.Г. Тиристорные преобразователи частоты с непосредственной связью. – М.: – Энергия, 1977. – 280 с.
- [4] Бернштейн А.Я., Гусяцкий Ю.М., Кудрявцев А.В., Сарбатов Р.С. Тиристорные преобразователи частоты в электроприводе. – М.: Энергия, 1980. – 328 с.
- [5] Джюджи Л., Пелли Б. Силовые полупроводниковые преобразователи частоты: Теория, характеристики, применение. Пер. с англ. – М.: Энергоатомиздат, 1983. – 400 с.
- [6] Шакарян Ю. Г. Асинхронизированные синхронные машины. М.: "Энергоатомиздат", 1984. – 192 с.
- [7] А. С. SU 1534744 5Н02Р 9 / 14 Савельев Ю.Е., Быков С.В., Зозулин Ю.В., Козлов Ю.А. Устройство для возбуждения асинхронизированной синхронной машины. Бюл. №1, 08.01.90.
- [8] Разевиг В.Д. Схемотехническое моделирование с помощью Micro-Cap 7. – М.: – Горячая линия – Телеком, 2003. – 368 с.
- [9] Галиновский А.М., Ленская Е.А., Эрхард Айхофер. Новые разработки по бесконтактным синхронным и асинхронизированным машинам // Новини енергетики. – 2003. – №5. – С. 49–54.
- [10] Галиновский А.М., Ленская Е.А. Метод расчета электромашинно-вентильных преобразователей с естественной коммутацией в переходных режимах // Технічна електродинаміка. – 2003. – №5. – С. 29–33.
- [11] Галиновский А.М., Ленская Е.А. Многофазные синхронные возбудители в бесконтактных системах возбуждения синхронных машин. Праці Інституту електродинаміки Національної академії наук України, №1, 2003, С. 98-105.
- [12] Галиновский А.М., Ленская Е.А., Эрхард Айхофер. Методика расчета защитных цепей вентилей выпрямителя, Технічна електродинаміка, №4, 2005, с. 43-50.

Поступила 19.05.2006