

УДК 629.114.026

В. Б. САМОРОДОВ, д-р техн. наук, проф. НТУ "ХП";**М. О. МІТЦЕЛЬ**, асп. НТУ "ХП";**І. В. ЯЛОВЛ**, інж. I кат. НТУ "ХП".**ВПЛИВ КОЕФІЦІЄНТА ОПОРУ РУХУ ТРАНСПОРТНОГО ЗАСОБУ НА ОСОБЛИВУ ЗОНУ РОБОТИ ДВОХПОТОЧНИХ ГІДРООБ'ЄМНО-МЕХАНІЧНИХ ТРАНСМІСІЙ ТИПУ З ДИФЕРЕНЦІАЛОМ НА ВИХОДІ**

Встановлені та експериментально підтверджені причини входу та виходу в особливу зону роботи гідрооб'ємної передачі в складі двохпоточної гідрооб'ємно-механічної трансмісії (ГОМТ) типу з диференціалом на виході. Визначено зв'язок між тиском навантаження (коефіцієнтом опору руху транспортного засобу) та шириною особливої зони для ГОМТ з диференціалом на виході. Наведено теоретичні та експериментальні дані для п'яти навантажень.

Ключові слова: трансмісія, коефіцієнт опору руху, потік потужності, особлива зона, параметр регулювання.

Вступ. Двохпоточні ГОМТ з диференціалом на виході мають особливості характерні для всіх типів гідромеханічних передач з розгалуженим потоком потужності:

- існує значення передавального відношення трансмісії $i_{TP} = w_x / w_{\partial\partial}$, при якому потужність, що проходить через гідрооб'ємну передачу (ГОП) дорівнює нулю, загальний ККД трансмісії при цьому має найвищий показник;

- існують режими роботи з циркуляцією потоків потужності в замкнутому контурі передачі;

- зміна режимів роботи гідромашин (насосний, моторний) відбувається, як при реверсі швидкості та крутного моменту вихідного валу (якщо справедливо співвідношення $sign(M_x) = -sign(w_x)$), так і при передавальних відношеннях i_{TP} , що відповідають нульовій потужності в ГОП [1].

В фундаментальних роботах [1,2,3] було узагальнено накопичений досвід в області обґрунтування структурних схем, методів розрахунку, конструювання та випробування дослідних зразків ГОП та ГОМТ, введенні поняття прямого та зворотного потоку потужності через ГОП, розглянуті питання циркуляції потужності, що отримали подальший розвиток в роботах [4,5,6].

Особлива зона – це зона нульового ККД ГОП, що працює в складі двохпоточної трансмісії, коли обидві гідромашини, регульований гідронасос (ГМ1) та нерегульований гідромотор (ГМ2), одночасно працюють в насосному режимі на компенсацію власних об'ємних та механічних втрат [7]. В роботі [1] данні режими мають назву гальмівних.

Мета дослідження. Питанню особливих зон роботи ГОП не приділено достатньої уваги вітчизняними та зарубіжними дослідниками, проте саме ці режими характеризуються найвищим ККД трансмісії і техніко-економічні показники трактора можуть бути покращені за умови роботи в даних зонах. Мета даного дослідження – визначити залежність ширини особливої зони від коефіцієнта опору руху трактора, порівняти результати теоретичного розрахунку з експериментальними, отриманими на лабораторному стенді ГОМТ [8,9].

Матеріали досліджень. Поняття координат швидкісних i_{01} , i_{02} та силових i_{01}' , i_{02}' нульових режимів роботи гідромашин в складі ГОМТ було введено Є. С. Кісточкіним [1]. В випадку, коли i_{01} , i_{02} лежать в діапазоні зміни передавального відношення трансмісії $i_{TP}^{\min} \dots i_{TP}^{\max}$ в ГОМТ з диференціалом на виході, зміна режимів роботи гідромашин відбувається при $i_{TP} = 0$ та $i_{TP} = i_{02}$. Головним недоліком запропонованої методики є спосіб задання об'ємних та механічних втрат в гідромашині у вигляді відносних показників $(\Delta\bar{Q}, \bar{p}, \bar{\omega})$, $(\Delta\bar{M}, \bar{p}, \bar{\omega})$. Побудувати дані залежності для конкретної гідромашини можливо лише експериментально, безумовно це підвищує точність, на чому наголошує Є. С. Кісточкін, але не робить математичну модель універсальною.

Авторами даної статті пропонується використовувати універсальну модель Городецького К. І. для визначення об'ємних та механічних втрат в ГОП з коефіцієнтами втрат в системі СІ [3], висока точність якої була підтверджена в [10].

Існує 6 можливих варіантів з'єднання гідравлічної та механічної частин ГОМТ з диференціалом на виході з ланками планетарного механізму [6]. Для визначеності розглянемо однодіапазонну ГОМТ колісного транспортного засобу, (рис. 1 а, б) з ГОП GTN Hydraulics 3K10 P090 (аналог Зауер №20, $\bar{q}_1 = \bar{q}_2 = 33,28 \text{ см}^3$) масою $m = 400 \text{ кг}$, радіусом колеса $rk = 0.32 \text{ м}$, швидкістю первинного джерела обертання $w_1 = 148,6 \text{ рад/с}$, ККД зубчастих зачеплень приймаємо рівним $\eta_{red} = 0.98$

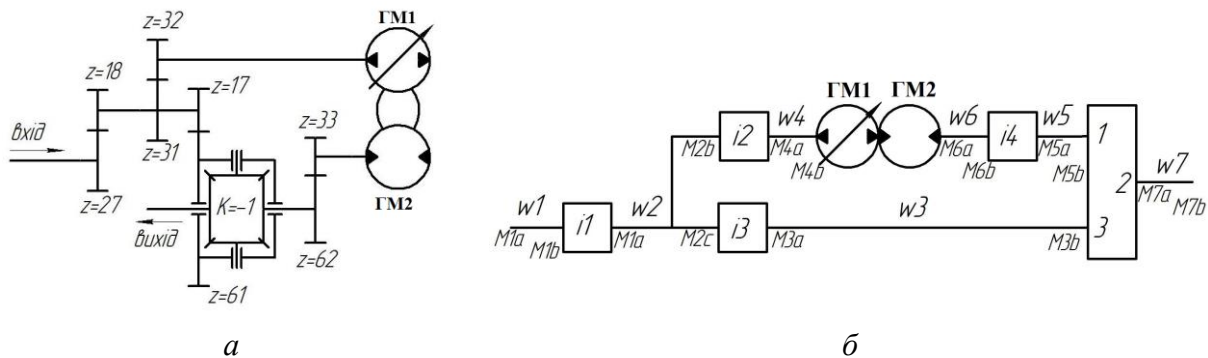


Рисунок 1 – Схема лабораторного стенду ГОМТ: а – кінематична схема; б – структурна схема.

В роботі [9] були встановлені причина входу в особливу зону на висхідній регульовальній характеристиці ($de/dV > 0$) – зміна знаку моменту навантаження M_4 з урахуванням сумарних втрат моменту ΔM_4 на регульованій ГМ1, що працює в режимі циркуляції потужності в ГОМТ як регульований гідромотор, та виходу з неї – зміна знаку швидкості w_6 вала нерегульованої ГМ2.

Крутний момент на вихідному валу розрахуємо за формулою

$$M_7 = G \cdot f \cdot rk, \quad (1)$$

де G – вага транспортного засобу ($G = m \cdot g$), Н ;

f – коефіцієнт опору руху.

Об'ємні та механічні втрати в гідромашинах ГМ1 та ГМ2 будемо визначати з рівнянь

$$\Delta Q_{1,2} = K_y \cdot \frac{\Delta p \cdot 10^6}{\mu} \cdot (1 + c_y \cdot |w_{4,6}|), \quad (2)$$

$$\Delta M_{1,2} = q_{1,2} \cdot \left[K_1 \cdot |w_{4,6}| \left((1 + K_2 \cdot e^2) + \frac{K_5 (1 + K_4 \cdot |e|)}{1 + K_3 \cdot |w_{4,6}| \cdot D_q} \cdot \Delta p \cdot 10^6 + \frac{K_8 (1 + K_7 \cdot |e|)}{(1 + K_6 \cdot |w_{4,6}| \cdot D_{q1,2})} \right) \right], \quad (3)$$

де K_y, c_y – коефіцієнти витоку;

$K_1 \dots K_8$ – коефіцієнти гідромеханічних втрат [3];

$q_{1,2}$ – максимальна подача гідромашини м³/рад;

e – параметр регулювання ГОП;

$D_{q1,2}$ – характерний розмір гідромашини ($D_q = \sqrt[3]{2\pi \cdot q}$);

Δp – перепад робочого тиску на гідронасосі, МПа.

При визначенні ΔM_1 та ΔM_2 необхідно враховувати напрям потужності через ГОП і залежно від цього розглядати ΔM_1 та ΔM_2 або як втрати моментів, або як збільшення.

Крутні моменти на валах ГМ1 и ГМ2 визначаємо з формул

$$M_4 = q_1 \cdot e \cdot \Delta p \cdot 10^6 \pm \Delta M_1, \quad (4)$$

$$M_6 = q_2 \cdot \Delta p \cdot 10^6 \mp \Delta M_2. \quad (5)$$

Тут верхні знаки відповідають прямому потоку потужності через ГОП, нижні – зворотному.

Виразимо Δp з рівняння нерозривності потоку рідини

$$\Delta p = \frac{-e \cdot q_1 \cdot w_4 + q_2 \cdot w_6}{10^6 \cdot \left[\frac{K_y}{\mu} \cdot (1 + c_y \cdot |w_4|) + \frac{K_y}{\mu} \cdot (1 + c_y \cdot |w_6|) \right]}. \quad (6)$$

Запишемо рівняння балансу потужності та квазістатичної рівноваги планетарного ряду з урахуванням втрат моментів на тертя в зубчатих зачепленнях

$$\begin{cases} M_7 \eta_{73}^{\Theta \text{sign}(M_7 \omega_7)} + M_5 \eta_{53}^{\Theta \text{sign}(M_5 \omega_5)} + M_3 = 0 \\ M_7 \eta_{73}^{\Theta \text{sign}(M_7 \omega_7)} \cdot k + M_5 \eta_{53}^{\Theta \text{sign}(M_5 \omega_5)} = 0 \end{cases}, \quad (7)$$

де Θ – коефіцієнт для врахування втрат ($\Theta = 0$ якщо втрати не враховуються, $\Theta = 1$ якщо враховуються);

k – внутрішнє передавальне відношення планетарного механізму ($k = -1$).

Підставимо в (5) рівняння (1) та (3)

$$\frac{m \cdot g \cdot f \cdot rk}{4} \cdot \frac{1}{i_4} \cdot \eta_{red}^{-2 \cdot \text{sign}(w_6)} = q_2 \cdot \Delta p \cdot 10^6 + \text{sign}(w_6) \cdot q_2 \cdot (K_1 \cdot |w_6| (1 + K_2 \cdot 1^2) + \frac{K_5 (1 + K_4 \cdot |l|)}{1 + K_3 \cdot |w_6| \cdot D_q} \cdot \Delta p \cdot 10^6 + \frac{K_8 (1 + K_7 \cdot |l|)}{(1 + K_6 \cdot |w_6| \cdot D_{q1,2})}) \quad (8)$$

Замінивши в (8) Δp на (6) ми отримаємо рівняння, яке можливо вирішити відносно w_6 , при заданих e та f . Розрахувавши w_6 визначаємо Δp з (6).

З формули Вілліса знайдемо кутову швидкість вихідної ланки, враховуючи передавальні відношення редукторів

$$w_7 = 2 \cdot w_1 \cdot i_1 \cdot i_3 + w_6 \cdot i_4 \quad (9)$$

Механічний ККД ГМ1 та ГМ2 в зворотному та прямому потоках потужності визначаємо з рівнянь

$$\eta_{M1}^3 = \frac{q_1 \cdot e \cdot \Delta p \cdot 10^6 - \Delta M_1}{q_1 \cdot e \cdot \Delta p \cdot 10^6}, \quad \eta_{M1}^{\Pi} = \frac{q_1 \cdot e \cdot \Delta p \cdot 10^6}{q_1 \cdot e \cdot \Delta p \cdot 10^6 + \Delta M_1}, \quad (10)$$

$$\eta_{M2}^3 = \frac{q_2 \cdot \Delta p \cdot 10^6}{q_2 \cdot \Delta p \cdot 10^6 + \Delta M_2}, \quad \eta_{M2}^{\Pi} = \frac{q_1 \cdot \Delta p \cdot 10^6 - \Delta M_2}{q_2 \cdot \Delta p \cdot 10^6}. \quad (11)$$

Вираз для об'ємного ККД ГОП і в прямому, і в зворотному потоці потужності через ГОП має вигляд

$$\eta_0 = \eta_{10} \cdot \eta_{20} = \frac{Q_{1T} - \Delta Q_1}{Q_{1T}} \cdot \frac{Q_{2T} - \Delta Q_2}{Q_{2T}}, \quad (12)$$

де Q_{1T} , Q_{2T} – теоретичні розходи гідромашин, м³/с.

Розрахунок Q_{2T} та ΔQ_2 має свої особливості. Втрати ΔQ_2 визначаються при реальній швидкості вала ГМ2 (з урахуванням циркуляції), а теоретичний розхід Q_{2T} з урахуванням втрат ΔQ_1 та ΔQ_2

$$\Delta Q_2 = K_y \cdot \frac{\Delta p \cdot 10^6}{\mu} \cdot \left[1 + c_y \cdot \left| w_4 \cdot e - \frac{\Delta Q_1}{q1} \right| \right], \quad (13)$$

$$\Delta Q_{2T} = q_2 \cdot \left[|w_4 \cdot e| \right] - \Delta Q_1 - \Delta Q_2. \quad (14)$$

На рис. 1 приведено експериментальні осцилограми отримані на лабораторному стенді ГОМТ [8, 9] при лінійному законі керування ($t=60$ сек), момент опору на вихідному валу 70,6 Нм.

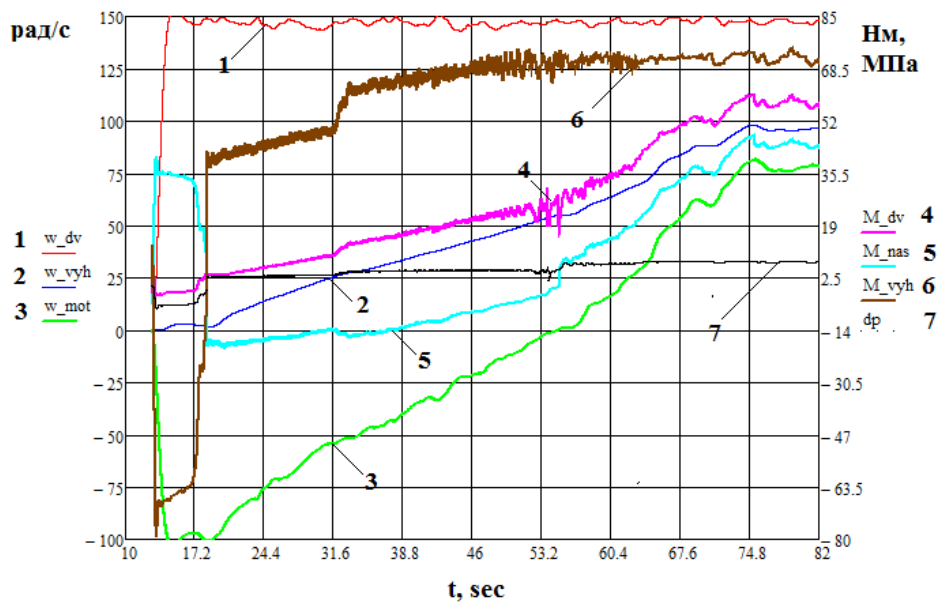


Рисунок 1 – Експериментальні осцилограми

Під час експериментальних досліджень було виявлено, що номінальний гальмівний момент порошкове навантажувальне гальмо ПТ-100М розвиває при обертах вище 300 об/хв, що обумовлює вид осцилограми крутного моменту на вихідному валу та препаду робочого тиску ΔP .

На рис. 2 представлено розрахункові та побудовані за експериментальними даними графіки ККД ГОП та ГОМТ для $f = 0.11$ ($M_7 = 70,6 \text{ Нм}$) від швидкості вихідного валу w_7 рад/с

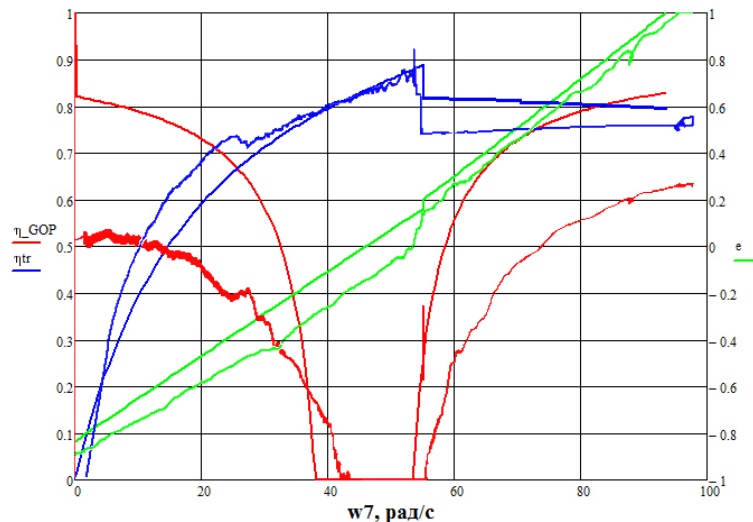


Рисунок 2 – Теоретичні та експериментальні ККД ГОП та ГОМТ при $f = 0.11$ ($M_7 = 70,6 \text{ Нм}$)

Під час експериментальних досліджень було задано 5 різних навантажень на вихідному валу, для кожного режиму навантаження було проведено не менше 10 послідовних експериментів, що обумовлено застосуванням на стенді реєструючої

апаратури, температура робочої рідини ГОП підтримувалась в діапазоні 40-50⁰ С. В табл. 1 приведено теоретичні та експериментальні точки входу та виходу в особливу зону по швидкості вихідного валу та параметра регулювання.

Таблиця 1 – Порівняння теоретичної та експериментальної ширини особливої зони роботи ГОМТ

Навантаження $M_7(f)$	Кутова швидкість вихідного валу ГОМТ w_7^{BX} / w_7^{BIX} (рад/с)		Параметр регулювання ГОМТ e^{BX} / e^{BIX}	
	Теор.	Експ.	Теор.	Експ.
22 (0,035)	48,75/53,6	50,6/55,7	-0,06/+0,04	-0,08/+0,05
70,6 (0,11)	45,6/55,4	47,1/57,3	-0,11/+0,08	-0,13/+0,07
102 (0,16)	39,6/56,8	40,5/57,3	-0,15/+0,1	-0,19/+0,11
134 (0,21)	33,2/58,1	33,8/59	-0,19/+0,13	-0,23/+0,13
180 (0,3)	27/58,9	27,2/59,2	-0,23/+0,15	-0,26/+0,16

З табл.1 чітко видно тенденцію щодо розширення особливої зони по швидкості та параметру регулювання ГОП в міру збільшення навантаження на вихідному валу, яка обумовлена ростом об'ємних втрат. Несиметричність особливої зони відносно $e=0$ викликана циркуляцією потужності в трансмісії [1-3]. Експериментальні данні якісно повторюють розрахункові, а максимальна похибка не перевищує 7,2%.

Висновки. Запропонований метод розрахунку ККД ГОП з використанням універсальної моделі К. І. Городецького для визначення ширини особливої зони роботи ГОМТ з диференціалом на виході був експериментально підтверджений. Проведене дослідження є високо актуальним, а його результати можуть бути використані при визначенні оптимальних режимів роботи для нових ГОМТ, що знаходяться на стадії розробки.

Список літератури: 1. *Бабаев О. М.* Объемные гидромеханические передачи: Расчет и конструирование / *О. М. Бабаев, Л. И. Игнатов, Е. С. Кисточкин, Г. С. Соколов, В. А. Цветков.* – Л. : Машиностроение, 1987.– 256 с. 2. *Красеньков В. И.* Проектирование планетарных механизмов транспортных машин / *В. И. Красеньков, А. Д. Ваиш.* – М: Машиностроение, 1986. – 272 с. 3. *Аврамов В. П.* Гидрообъемные передачи в гидрообъемно-механических трансмиссиях транспортных машин / *В. П. Аврамов, В. Б. Самородов.* – Харьков: ХПИ, 1986. – 76 с. 4. *Самородов В. Б.* Взаимосвязь кругового передаточного отношения двухпоточной трансмиссии с параметром регулирования в случае планетарного механизма на выходе / *В. Б. Самородов, А. И. Таран* // Научный вестник НГУ. – 2012. – № 3. – С. 78–85. 5. *Самородов В. Б.* Анализ распределения потоков мощности с учетом КПД гидрообъемной передачи в двухпоточных бесступенчатых гидрообъемно-механических трансмиссиях с дифференциалом на выходе / *В. Б. Самородов, А. И. Таран* // Вестник НТУ "ХПИ". Тематический сборник "Тракторостроение". – 2012. – № 60 (966). – С. 7–16. 6. *Самородов В. Б.* Основные параметры гидрообъемно-механических трансмиссий, работающих по схеме "дифференциал на выходе" / *В. Б. Самородов, А. И. Бондаренко* // Восточно-Европейский журнал передовых технологий. Прикладная механика. – 2012. – № 3/7 (57). – С. 4–12. 7. *Самородов В. Б.* Системный анализ особой зоны при работе гидрообъемно-механической трансмиссии трактора ЛТ-60 на рабочем диапазоне / *В. Б. Самородов, В. В. Самородов* // Тракторная энергетика в растениеводстве. –

Харьков: ХДТУСГ. – 2002. – № 5. – С. 201–217. **8.** Самородов В. Б. Исследование свойств шагового электропривода как системы управления двухпоточной гидрообъемно-механической трансмиссией / В. Б. Самородов, Н. А. Митцель // Восточно-Европейский журнал передовых технологий. – 2014. – № 5/7 (70). – С. 52–58. **9.** Митцель М. О. Експериментальне дослідження особливій зони роботи двохпоточної гідрооб'ємно-механічної трансмісії // Матеріали міжнародної науково-практичної конференції "Інноваційні засади сталого розвитку національного господарства", Ч II, 21-22 листопада 2014 р., Кам'янець-Подільський. / Міністерство аграрної політики та та продовольства України, Подільський державний аграрно-технічний університет. – Кам'янець-Подільський: ПДАТУ, 2014. – С. 185–188. **10.** Samorodov V. Experimental appropriateness verification of K. Gorodetsky's mathematical model for losses determination in hydrostatic transmissions for modern hydrolic machines / V. Samorodov, S. Shuba, O. Derkach, V. Shevtzov, N. Mittsel // Eastern European Scientific Journal. – 2014. – № 6. – P. 285–291.

Bibliography (transliterated): **1.** Babaev O.M., L.I. Ignatov, E. S. Kistochkin, G. S. Sokolov and V. A. Cvetkov. Ob#emnye gidromehaniicheskie peredachi: Raschet i konstruirovanie. Leningrad: Mashinostroenie, 1987. **2.** Krasnen'kov, A. D., V. I. Vashec. Proektirovanie planetarnyh mehanizmov transportnyh mashin. Moscow: Mashinostroenie, 1986. **3.** Avramov V. P., V. B. Samorodov. Hidroob#emnye peredachi v gidroob#emno-mehaniicheskih transmissijah transportnyh mashin. Kharkov: KhPI, 1986. **4.** Samorodo, V. B., A. I. Taran. "Vzaimosvjaz' krugovogo peredatochnogo otnoshenija dvuhpotочноj transmissii s parametrom regulirovanija v sluchae planetarnogo mehanizma na vyhode." *Nauchnyj vestnik NGU. No. 3. 2012. 78–85. Print.* **5.** Samorodov V. B., A. I. Taran "Analiz raspredelenija potokov moshhnosti s uchetom KPD gidroob#emnoj peredachi v dvuhpotочnyh besstupenchatyh gidroob#emno-mehaniicheskih transmissijah s differencialom na vyhode." *Vestnik NTU "KhPI". Tematicheskij sbornik "Traktorstroenie". No.60(966). 2012. 7–16. Print.* **6.** Samorodov, V. B., A. I. Bondarenko. "Osnovnye parametry gidroob#emno-mehaniicheskih transmissij, rabotajushhijh po sheme "differencial na vyhode" " *Vostochno-Evropskij zhurnal peredovyh tehnologij. Prikladnaja mehanika. No 3/7 (57). 2012. 4–12. Print* **7.** Samorodov V. B., B. V. Samorodov "Sistemnyj analiz osoboj zony pri rabote gidroob#emno-mehaniicheskoj transmissii traktora LT-60 na rabochem diapazone." *Traktornaja jenergetika v rastenievodstve. No. 5. 2002. 201–217. Print.* **8.** Samorodov V. B., N. A. Mitcel' "Issledovanie svojstv shagovogo jelektroprivoda kak sistemy upravlenija dvuhpotочноj gidroob#emno-mehaniicheskoj transmissiej." *Vostochno-Evropskij zhurnal peredovyh tehnologij. No. 5/7 (70). 2014. 52–58. Print.* **9.** Mitcel' M. O. "Eksperimental'ne doslidzhennja osoblivii zoni roboti dvohpotочної gidroob'ємно-механічної трансмісії . Materiali mizhnarodnoї naukovo-praktichnoї konferencii " Innovacijni zasadi stalogo rozvitku nacional'nogo gospodarstva", Ch II, 21-22 listopada 2014 r., Kam'janec'-Podil'skij. / Ministerstvo agrarnoi politiki ta ta prodovol'stva Ukraїni, Podil's'kij derzhavnij agrarno-tehnichnij universitet. Kam'janec'-Podil'skij: PDAТУ, 2014. 185–188. Print. **10.** Samorodov V., S. Shuba, O. Derkach, V. Shevtzov, N. Mittsel "Experimental appropriateness verification of K. Gorodetsky's mathematical model for losses determination in hydrostatic transmissions for modern hydrolic machines" *Eastern European Scientific Journal. No. 6. 2014. 285–291. Print.*

Надійшла (received) 23.02.2015