

**ХАРЬКОВСКАЯ ОБЛАСТНАЯ ГОСАДМИНИСТРАЦИЯ  
УПРАВЛЕНИЕ ОБРАЗОВАНИЯ И НАУКИ  
НАЦИОНАЛЬНЫЙ ТЕХНИЧЕСКИЙ УНИВЕРСИТЕТ  
«ХАРЬКОВСКИЙ ПОЛИТЕХНИЧЕСКИЙ ИНСТИТУТ»**

**АКТУАЛЬНЫЕ ПРОБЛЕМЫ ФИЗИКИ  
И ИХ ИНФОРМАЦИОННОЕ  
ОБЕСПЕЧЕНИЕ**

**МАТЕРИАЛЫ СТУДЕНЧЕСКОЙ НАУЧНОЙ  
КОНФЕРЕНЦИИ**

**ХАРЬКОВ 2007**

## ОРГКОМИТЕТ КОНФЕРЕНЦИИ

- Товажнянский Л.Л.**      председатель оргкомитета, ректор Национального технического университета «Харьковский политехнический институт», доктор техн. наук, проф.
- Сокол Е.И.**              зам. председателя оргкомитета, первый проректор Национального технического университета «Харьковский политехнический институт», доктор техн. наук, проф.
- Мамалуй А.А.**          зам. председателя, зав. кафедрой общей и экспериментальной физики, д-р физ.-мат. наук, проф.

## ПРОГРАММНЫЙ КОМИТЕТ

- проф. Мамалуй А.А.**      председатель
- проф. Беяева А.И.**        зам. председателя
- доц. Якуша В.К.**         зам. председателя
- доц. Синельник И.В.**    зам. председателя
- доц. Федорченко В.И.**    зам. председателя
- доц. Подъячая Е.Н.**     ученый секретарь

## РЕГЛАМЕНТ РАБОТЫ КОНФЕРЕНЦИИ

25 апреля 2007 г., среда

### ПЛЕНАРНОЕ ЗАСЕДАНИЕ

12<sup>30</sup>, ФИЗИЧЕСКИЙ КОРПУС, БОЛЬШАЯ ФИЗИЧЕСКАЯ  
АУДИТОРИЯ

**Открытие** VII региональной студенческой научной конференции  
«Актуальные проблемы физики и их информационное обеспечение»

Ректор Национального технического университета  
«Харьковский политехнический институт», доктор техн.  
наук,

**проф. Товажнянский Л.Л.**

Первый проректор Национального технического  
университета «Харьковский политехнический институт»,  
доктор техн. наук,

**проф. Сокол Е.И.**

Зав. кафедрой общей и экспериментальной физики, д-р  
физ.-мат. наук, **проф. Мамалуй А.А.**

### 26 апреля секционные заседания:

10<sup>25</sup> 9 ауд. У2 **НАУЧНО-ИССЛЕДОВАТЕЛЬСКАЯ СЕКЦИЯ**

10<sup>25</sup> 213 ауд. У2 **НАУЧНО-МЕТОДИЧЕСКАЯ СЕКЦИЯ**

10<sup>25</sup> 16 ауд. У2 **ИНЖЕНЕРНАЯ СЕКЦИЯ**

12<sup>35</sup> 16 ауд. У2 **СЕКЦИЯ ИСТОРИИ ФИЗИКИ**

## ПЛЕНАРНОЕ ЗАСЕДАНИЕ

### 12<sup>35</sup> Большая физическая аудитория У2

1. **ПРОБЛЕМА ЭФИРА В СОВРЕМЕННОЙ ФИЗИКЕ**  
*Национальный технический университет  
«Харьковский политехнический институт»* 12  
*Ст.: С.А. Щучев, Д.В. Гончаров*  
*Рук.: проф. А.А. Мамалуй, проф. Е.С. Сыркин*
2. **ИЗУЧЕНИЕ СПИН-ПЕРЕОРИЕНТАЦИОННОГО  
ФАЗОВОГО ПЕРЕХОДА В ОРТОФЕРРИТЕ ЭРБИЯ**  
*Национальный технический университет  
«Харьковский политехнический институт»* 14  
*Ст. Е.В. Баранова*  
*Рук. проф. А.И. Беляева*
3. **ДЕФЕКТЫ КРИСТАЛЛИЧЕСКОЙ РЕШЕТКИ И ИХ  
ВЛИЯНИЕ НА СВОЙСТВА МАТЕРИАЛА.  
ДЕФЕКТЫ, ВОЗНИКАЮЩИЕ ПРИ ОБЛУЧЕНИИ.  
РАДИАЦИОННОЕ РАСПУХАНИЕ** 17  
*Национальный технический университет  
«Харьковский политехнический институт»*  
*Ст. Е.А. Костик*  
*Рук. проф. А.И. Беляева*
4. **ПОЛЕВОЙ ИОННЫЙ МИКРОСКОП (ПИМ)**  
*Харьковский национальный  
автомобильно – дорожный университет,* 19  
*Ст. Далхсурэн Баттулга*  
*Рук. доц. Б.И. Левандовский*
5. **ПРИМЕНЕНИЕ АНИМАЦИИ В ЭЛЕКТРОННЫХ  
ТАБЛИЦАХ EXCEL ПРИ РЕШЕНИИ ЗАДАЧ ПО  
ФИЗИКЕ** 20  
*Харьковский национальный университет им.В.Н.Каразина*  
*Ст. С.Аверков, О.Игнатова*  
*Рук. доц. А.Р. Казачков*
6. **НЕРАВНОВЕСНАЯ ТЕРМОДИНАМИКА. ЯЧЕЙКИ  
БЕНАРА.** 23  
*Национальный технический университет  
«Харьковский политехнический институт»*  
*Ст.: А.С. Бледнов,, К.О. Черных*  
*Рук.: проф. А.А. Мамалуй*

## **НАУЧНО-ИССЛЕДОВАТЕЛЬСКАЯ СЕКЦИЯ**

1. **ВЛИЯНИЕ ОБЛУЧЕНИЯ ЙОНАМИ ДЕЙТЕРИЯ НА ОПТИЧЕСКИЕ СВОЙСТВА АМОРФНЫХ МЕТАЛЛИЧЕСКИХ СПЛАВОВ** 26  
*Национальный технический университет «ХПИ»*  
*Ст. Е.А. Костик*  
*Рук. проф. А.И. Беляева*
2. **УГЛЕРОД – МАТЕРИАЛ БУДУЩЕГО** 28  
*Национальный технический университет "ХПИ"*  
*Ст.: С.И. Ольховская , И.А. Псарук*  
*Рук.: стажер-иссл. А.Н. Дроздов , ст.н.с. З.И. Колупаева*
3. **РЕГИСТРАЦИЯ С ПОМОЩЬЮ ЭВМ СПЕКТРАЛЬНЫХ ЗАВИСИМОСТЕЙ ПОЛУЧЕННЫХ НА СПЕКТРОФОТОМЕТРЕ СФ – 18** 29  
*Национальный технический университет «ХПИ»*  
*Ст. В.С. Бондаренко*  
*Рук.: доц. В.И. Шкалето, доц. Г.И. Копач*
4. **ЭФФЕКТЫ "ЭЛЕКТРОДИНАМИКИ" ПРОВОДНИКОВ В СКАЛЯРНОЙ МОДЕЛИ ПОЛЯ** 31  
*Национальный технический университет «ХПИ»*  
*ФТИНТ им.Б.И.Веркина НАНУ*  
*Ст. С.В. Пестрецов*  
*Рук. д.ф.-м. н. А.И. Копелиович*
5. **ИНТЕНСИФИКАЦИЯ ТЕХНОЛОГИЧЕСКИХ ПРОЦЕССОВ ПЕРЕРАБОТКИ НЕФТИ И ГАЗОВОГО КОНДЕНСАТА** 32  
*Национальный технический университет "ХПИ"*  
*Ст. Н.В. Трошина*  
*Рук.: ст.пр.:В.И.Ушаков,А.С.Толстенко,доц.Н.Б.Фатьянова*
6. **УНИВЕРСАЛЬНЫЙ ПРОГРАММНО-АППАРАТНЫЙ КОМПЛЕКС АВТОМАТИЗАЦИИ ЭКСПЕРИМЕНТА** 37  
*Харьковский национальный университет радиоэлектроники*  
*Ст.: А.С. Власенко, А.Я. Захарченко*  
*Рук. доц. Галуза А.А.*
7. **НЕКОТОРЫЕ ОСОБЕННОСТИ ПОВЕДЕНИЯ КОЭФФИЦИЕНТА ТЕПЛОВОГО РАСШИРЕНИЯ ПРИРОДНОГО УГЛЯ** 38  
*ХГУ им. В. Н. Каразина, ХНАГХ*  
*Ст.: М.В. Алёхин, И.В.Подольский*  
*Рук. н.с. А.А.Давиденко*

## **НАУЧНО-МЕТОДИЧЕСКАЯ СЕКЦИЯ**

1. **ЛАЗЕРНОЕ ЗОНДИРОВАНИЕ АТМОСФЕРЫ**  
*Национальный технический университет «ХПИ»*  
*Ст.: М.В. Павленко, И.Н. Щербина* 39  
*Рук.: доц. А. К. Кульчицкая*
2. **ФИЗИЧЕСКИЕ И ПСИХОФИЗИОЛОГИЧЕСКИЕ  
ОСНОВЫ ВОЗНИКНОВЕНИЯ ОПТИЧЕСКИХ  
ИЛЛЮЗИЙ** 40  
*Национальный технический университет «ХПИ»*  
*Ст.: К.Д.Керемжанов А.В. Менций*  
*Рук. ст. пр.Т.В. Свитенко-Краснокутская*
3. **УДИВИТЕЛЬНЫЙ НАНОМИР** 44  
*Национальный технический университет «ХПИ»*  
*Ст. И.В. Королькова*  
*Рук. асп. О.Н. Онишко*
4. **КОМПЬЮТЕРНОЕ МОДЕЛИРОВАНИЕ ПРОЦЕССОВ  
РОСТА ТРЕХМЕРНЫХ ФРАКТАЛЬНЫХ КЛАСТЕРОВ** 45  
*Национальный технический университет «ХПИ»*  
*Ст. К.И.Красильников, С.Л.Мухин, А.С.Соловей*  
*Рук. доц. И.В.Синельник*
5. **МОДЕРНИЗАЦИЯ ЛАБОРАТОРНОЙ РАБОТЫ  
«ИССЛЕДОВАНИЕ ФЛУКТУАЦИЙ ЕСТЕСТВЕННОГО  
ФОНА ИЗЛУЧЕНИЙ»** 46  
*Национальный технический университет «ХПИ»*  
*Ст. А.В. Волков,*  
*Рук. доц. Ю.В. Меньшов*
6. **РОЛЬ ТЕПЛОВОГО ИЗЛУЧЕНИЯ И КОНВЕКЦИИ  
В ТЕПЛОБМЕНЕ ЗДАНИЙ И СООРУЖЕНИЙ  
С ОКРУЖАЮЩЕЙ СРЕДОЙ** 47  
*Национальный технический университет «ХПИ»*  
*Ст.Е.В. Окорокова, А.В. Прудков*  
*Рук. доц. Ю.Г. Окладной*
7. **КОМПЬЮТЕРНОЕ КОНСТРУИРОВАНИЕ В  
SOLIDWORKS2005.** 49  
*Национальный технический университет «ХПИ»*  
*Ст. М.О.Токарь Рук. асс. Г.Ю.Подъячий*

8. **ИСПОЛЬЗОВАНИЕ КОМПЬЮТЕРНЫХ ТЕХНОЛОГИЙ ПРИ ИЗУЧЕНИИ КОЛЕЦ НЬЮТОНА.**  
*Национальный технический университет  
«Харьковский политехнический институт»* **50**  
*Ст.: Н.А.Василенко, В.В.Невзгляд.*  
*Рук.: доц. Е.Т.Лемешевская, доц. В.В.Пилипенко*
9. **АНАЛИЗ ВОЗМОЖНОСТИ СОЗДАНИЯ АДАПТИВНОЙ КОМПЬЮТЕРНОЙ СИСТЕМЫ ДЛЯ КОНТРОЛЯ РЕВЕРБИРАЦИИ В ПОМЕЩЕНИИ**  
*Национальный технический университет* **51**  
*«Харьковский политехнический институт»*  
*Ст. О.И.Лосев.*  
*Рук. доц. Т.И.Храмова.*
10. **ПРИМЕНЕНИЕ ФРАКТАЛОВ ДЛЯ РАСПОЗНАВАНИЯ АКУСТИЧЕСКОГО РЕЧЕВОГО СИГНАЛА**  
*Национальный технический университет* **52**  
*«Харьковский политехнический институт»*  
*Ст. О.И.Лосев*  
*Рук. доц. Т.И.Храмова*
11. **ПРОБЛЕМА КОМПЬЮТЕРНЫХ ВИРУСОВ**  
*Харьковский национальный автомобильно – дорожный университет,* **53**  
*Ст. Каррион Мера Паул Александр*  
*Рук. ст. преп. К.В. Подшивалова*
12. **ВОЗМОЖНОСТИ ПРИМЕНЕНИЯ ПОЛУПРОВОДНИКОВОГО ЛАЗЕРА В УЧЕБНОМ ЭКСПЕРИМЕНТЕ ПО ДИФРАКЦИИ СВЕТА**  
*Национальный технический университет* **54**  
*«Харьковский политехнический институт»*  
*Ст.: А.Г. Кураян, Е.Ю. Лысых*  
*Рук.: асс. А.Н. Андреев, асс. С.Н. Коломиец*
13. **КОМПЬЮТЕРНЫЕ ТЕХНОЛОГИИ В ЛАБОРАТОРНОМ ПРАКТИКУМЕ**  
*Харьковский национальный университет им. В.Н. Каразина* **56**  
*Ст. А.А. Давыдов*  
*Рук. доц. В.Н. Горбач*

## ИНЖЕНЕРНАЯ СЕКЦИЯ

10<sup>25</sup> 16 аудитория У2

1. **ПЕРСПЕКТИВЫ ТЕРМОЯДЕРНОЙ ЭНЕРГЕТИКИ**  
*Национальный технический университет  
«Харьковский политехнический институт»* **58**  
*Ст. Н.Н. Присухин*  
*Рук.: доц. Л.Г. Петренко, доц. Н.Л. Дьяконенко*
2. **РАСЧЕТ ЧУВСТВИТЕЛЬНОСТИ  
ЭЛЕКТРОННОЛУЧЕВОЙ ТРУБКИ**  
*Национальный технический университет  
"Харьковский политехнический институт"* **61**  
*Ст.: М. Богаенко, В. Бакланов.*  
*Рук.: доц. Е.Н. Подъячая, доц. Н.Л. Дьяконенко*
3. **МАТЕРИАЛЫ ДЛЯ МЕДИЦИНСКИХ ИМПЛАНТАТОВ**  
*Национальный технический университет  
«Харьковский политехнический институт»* **62**  
*Ст. С.О. Рудченко*  
*Рук. к.ф.-м.н., с.н.с. В.В. Стариков*
4. **ЗАГАДКА ПОСЛЕДНЕЙ СТРОКИ ТАБЛИЦЫ  
МЕНДЕЛЕЕВА**  
*Национальный Технический Университет  
„Харьковский Политехнический Институт”* **63**  
*Студ.: С.Б. Лутохин, С.А. Голова*  
*Рук.: доц. А.Я. Дульфан, асс. И.В.Галуцак*
5. **ЭКСПЕРИМЕНТАЛЬНОЕ ИССЛЕДОВАНИЕ  
МАГНИТНОГО ПОЛЯ, СОЗДАВАЕМОГО СИСТЕМОЙ  
ПРОВОДНИКОВ С ТОКАМИ**  
*Национальный технический университет  
"Харьковский политехнический институт"* **64**  
*Ст. Н.А. Митцель*  
*Рук. доц. М.В. Лебедева, доц. С.Д. Гапоченко*
6. **ИСПОЛЬЗОВАНИЕ КАВИТАЦИОННОЙ  
ТЕХНОЛОГИИ В ТЕРМОЭНЕРГЕТИКЕ**  
*Национальный технический университет "ХПИУт"* **66**  
*Ст. М.А. Калиберда*  
*Рук.: ст. пр. В.И. Ушаков, ст. пр. А.С. Толстенко,  
доц. Н.Б. Фатьянова*



7. **ЭФФЕКТ ХОЛЛА И ЕГО ПРИМЕНЕНИЕ**  
*Национальный технический университет*  
*“Харьковский политехнический институт”* 71  
*Ст.: А.Дидух, В.Михайлов*  
*Рук. доц. В.А.Лыках, проф. Е.С.Сыркин*
8. **СВОЙСТВА И СТРУКТУРА ВОДЫ**  
*Национальный технический университет*  
*«Харьковский политехнический институт»* 74  
*Ст. Т. А. Иванкив*  
*Рук. ст. н. с. В. В. Стариков*
9. **О СВОЙСТВАХ ЖИДКОСТИ**  
*Национальный технический университет*  
*«Харьковский политехнический институт»* 75  
*Ст.: С.Ю. Парненко, М.В. Пипич, Н.А. Гаевская*  
*Рук. доц. А.К. Кульчицкая*
10. **СОЛНЕЧНАЯ ПЕЧКА В НАШЕЙ ЖИЗНИ**  
*Харьковский национальный*  
*автомобильно – дорожный университет,* 77  
*Ст. Сэргэлэн Дэлгэрбаяр,*  
*Рук. доц. Б.И. Левандовский*
11. **БИОДИЗЕЛЬ – ТОПЛИВО БУДУЩЕГО**  
*Национальный технический университет*  
*«Харьковский политехнический институт»* 78  
*Ст.: Е.И. Кабыченко, В.В. Косенко*  
*Рук.: доц. Н.Л. Дьяконенко, с.н.с. В.Г. Семенов,*  
*доц. Е.Н. Подъячая*
12. **ЗВУКОВЫЕ ВОЛНЫ И ИХ РАСПРОСТРАНЕНИЕ**  
*Национальный технический университет*  
*«Харьковский политехнический институт»* 80  
*Ст.: И.О. Лобач, П.С. Милых, А.В. Дашко*  
*Рук.: асс. Т.Н. Шелест, асс. С.С. Кривонос*

## СЕКЦИЯ ИСТОРИИ ФИЗИКИ

12<sup>35</sup> 16 аудитория У2

- 1 **ЗАГАДКИ МИРА – АБСОЛЮТНЫЙ ВАКУУМ, «ЧЁРНЫЕ ДЫРЫ», «ТЁМНАЯ МАТЕРИЯ», МАССА**  
*Национальный технический университет  
«Харьковский политехнический институт»* **82**  
*Ст. М.А. Богатая, В.О. Поясник  
Рук. доц. Л.Г. Петренко, доц. Н.Л. Дьяконенко*
- 2 **РЕЗЕРФОРД И «СОВРЕМЕННАЯ АЛХИМИЯ»**  
*Национальный технический университет  
«Харьковский политехнический институт»* **82**  
*Ст. А.Н. Терехова, В.Л. Хрипко  
Рук. доц. Л.Г. Петренко*
- 3 **УНИКАЛЬНЫЕ СВОЙСТВА ВОДЫ С ТОЧКИ ЗРЕНИЯ  
БУДУЩЕГО БИОТЕХНОЛОГА**  
*Национальный Технический Университет  
„Харьковский Политехнический Институт”* **86**  
*Студ.: И.А. Дуда, С.А. Белая  
Рук.: доц. А.Я. Дульфан, асс. И.В. Галущак*
- 4 **АЛЬТЕРНАТИВНЫЕ ИСТОЧНИКИ ЭНЕРГИИ  
ВЕТРОЭНЕРГЕТИЧЕСКИЕ УСТАНОВКИ (ВЭУ)**  
*Национальный технический университет  
«Харьковский политехнический институт»* **87**  
*Ст. Е.А. Золотаренко, М.Г. Сидорова  
Рук. доц. В.И. Белозерцева, асс. И.А. Корж*
- 5 **НАНОМАТЕРИАЛЫ И НАНОТЕХНОЛОГИИ ПРОРЫВ В  
БУДУЩЕЕ**  
*Национальный технический университет  
«Харьковский политехнический институт»* **88**  
*Ст.: И.А. Курганова, С.В. Атаманчук, М. А. Сошенко  
Рук. доц. В.И. Белозерцева, асс. И.А. Корж*
- 6 **ИСТОРИЧЕСКИЕ АСПЕКТЫ СОЗДАНИЯ  
ЭЛЕКТРОННЫХ ТЕЛЕВИЗИОННЫХ УСТРОЙСТВ**  
*Национальный технический университет  
«Харьковский политехнический институт»* **89**  
*Ст.: М.Ю. Свечкина, Д.В. Прутской  
Рук.: ст. пр. Т.В. Свитенко-Краснокутская*

- 7 **ЛАЗЕРНЫЙ «КЛЮЧ» К ТЕРМОЯДЕРНОЙ ЭНЕРГИИ**  
*Национальный технический университет*  
*«Харьковский политехнический институт»* **91**  
*Ст. Е.Н. Гаврилов*  
*Рук.: доц. З.К.Ветчинкина, ст. пр. Г.Е.Галуза*
- 8 **ИСТОРИЯ СОЗДАНИЯ КОМПЬЮТЕРА**  
*Харьковский национальный*  
*автомобильно – дорожный университет,* **93**  
*Ст. Цянь Вейдин*  
*Рук. ст. преп. К.В. Подшивалова*
- 9 **СОЗДАТЕЛИ ТЕРМОДИНАМИКИ: САДИ КАРНО**  
*Национальный технический университет*  
*«Харьковский политехнический институт»* **94**  
*Ст.: Т.О. Коробка, О.Г.Чунчукова*  
*Рук.: доц. С.Д.Гапоченко, доц. М.В.Лебедева*
- 10 **НАУЧНОЕ НАСЛЕДИЕ УКРАИНСКОГО УЧЕНОГО**  
**Ю.В. КОНДРАТЮКА**  
*Национальный технический университет* **97**  
*«Харьковский политехнический институт»*  
*Ст.: В. А. Червоный, А.И.Мартыненко, И.С. Беликов*  
*Рук.: ст. преп. Т.В. Свитенко-Краснокутская*
- 11 **ПОЛИМЕРНЫЕ ДИОДЫ В УСТРОЙСТВАХ**  
**МОБИЛЬНОЙ СВЯЗИ**  
*Национальный технический университет* **100**  
*«Харьковский политехнический институт»*  
*Ст.: Е.А. Арсеева*  
*Рук: доц. Т.И. Храмова*
- 12 **ЛАЗЕРЫ И ИХ ПРИМЕНЕНИЕ**  
*Национальный технический университет*  
*“Харьковский политехнический институт”* **101**  
*Ст. С.И. Удовиков*  
*Рук.: доц. В.И. Белозерцева, ст.пр. А.С. Толстенко*

## ПЛЕНАРНОЕ ЗАСЕДАНИЕ

### ПРОБЛЕМА ЭФИРА В СОВРЕМЕННОЙ ФИЗИКЕ

*Национальный технический университет  
«Харьковский политехнический институт»*

*Ст.: С.А. Щучев, Д.В. Гончаров*

*Рук.: проф. А.А. Мамалуй, проф. Е.С. Сыркин*

Материалы доклада основаны на результатах работы [1].

В статье устанавливается противоречивость в поведении и свойствах эфира, которая в свою очередь отрицает его существование.

На протяжении длительного времени, до начала XX века идея существования невидимых вследствие своей массивности тел (коллапс Шварцшильда), не вызывала большого интереса у ученых. Это было связано с тем, что в рамках классической физики скорость света не имела фундаментального значения. Эти представления изменились в конце XIX – начале XX вв., когда было показано, что законы электродинамики Максвелла не обладают инвариантностью относительно преобразований Галилея.

Инвариантность 2-го закона Ньютона относительно формул преобразования Галилея является иным выражением классического принципа относительности, равноправия всех инерциальных систем отсчета (ИСО). Отсюда следует, что, наблюдая механические явления, невозможно выделить одну ИСО из бесконечного числа этих систем отсчета. Тем самым отрицается возможность обнаружить абсолютный покой или абсолютное движение, представления, о которых лежат в основе учения Ньютона о свойствах пространства, времени и движения.

Для распространения механических колебаний, необходима вещественная среда. Аналогично и в волновой теории света предполагалось, что все пространство, все прозрачные тела заполнены особой светоносной материей, получившей название «эфир». Заполняя все мировое пространство, эфир мог бы служить телом отсчета в той абсолютной системе отсчета. Движение относительно эфира имело бы абсолютный характер, покой был бы абсолютным. Таким образом, изучение оптических явлений, в случае обнаружения эфира, позволило бы утвердить классическое учение о пространстве, времени и движении.

По своему смыслу эфир должен представлять собой наилегчайшее вещество с ничтожной плотностью, чтобы не оказывать сопротивления движению тел, в том числе планет и звезд. С другой стороны, было установлено, что световые волны являются поперечными. Но такие волны могут существовать только в твердых телах, а, учитывая гигантскую скорость света, нужно было считать, что плотность эфира (его упругость) также должна быть чрезвычайно большой.

Для объяснения утверждения о полном увлечении эфира движущимся телом, были предложено множество гипотез. Например, гипотеза о сокращении движущихся тел в направлении их движения. И хотя она не противоречит гипотезе эфира, но приходила в противоречие с принципом относительности Галилея, так как позволяла обнаружить абсолютно покоящееся тело, в котором нет никаких сокращений, и, следовательно, внутренних деформаций, по которым можно было судить, движется данное тело или покоится (абсолютно).

Другая гипотеза была связана с учетом влияния движения источника света на скорость распространения света. Но наблюдение двойных звезд, движущихся около общего центра масс, измерение скорости солнечных лучей, вышедших с диаметрально противоположных точек солнечного диска при наблюдении полного солнечного затмения, показали, что скорость распространения света не зависит от скорости источника света и наблюдателя. Выдвигались и другие гипотезы по объяснению отрицательного результата в опыте Майкельсона, но все они были внутренне противоречивы.

В «физике эфира» сложилась противоречивая ситуация. Получалось так, что эфир должен обладать фактически несовместимыми свойствами: он должен иметь чрезвычайно малую плотность (чтобы не тормозить движение небесных тел), обладать гигантской упругостью (чтобы можно было объяснить огромную скорость распространения электромагнитных волн в нем).

Выход из этой ситуации был найден немецким физиком А. Эйнштейном в 1905 году. Он считал, что все противоречия, связанные с эфиром, не случайны, а обусловлены невозможностью обнаружить абсолютный покой и движение, не только наблюдая механические, но и оптические, т.е. электромагнитные явления, абсолютной системы отсчета не существует. Эйнштейн отказался от многих общепринятых утверждений классической физики, в том числе и от эфира как среды, служащей носителем электромагнитных колебаний. В этом случае электромагнитное поле является самостоятельным видом материи, что подтверждается в большом количестве экспериментов.

Благодаря специальной теории относительности физика рассматривает два вида материи: вещество и электромагнитное поле. Специальная теория относительности Эйнштейна изменила представления о свойствах пространства, времени и движения. Теория завершила построение электродинамической картины мира, предсказала возможность использования внутриядерной энергии. Необходимо отметить, что эта физическая теория оказала серьезное влияние на развитие экономики государств и мира в целом.

Литература:

- 1). Г.А.Розман, Ш.И.Моисеев  
Физическое образование в вузах т.12, №2, 2006, с. 10-28.

# ИЗУЧЕНИЕ СПИН-ПЕРЕОРИЕНТАЦИОННОГО ФАЗОВОГО ПЕРЕХОДА В ОРТОФЕРРИТЕ ЭРБИЯ

*Национальный технический университет  
«Харьковский политехнический институт»*

*Ст. Е.В.Баранова  
Рук. проф. А.И.Беляева*

Ортоферрит эрбия  $\text{ErFeO}_3$  является одним из наиболее интересных магнитных материалов, так как обладает необычными магнитными свойствами, которые представляют интерес, как для фундаментальной физики твердого тела, так и для прикладных задач. Фундаментальный интерес определяется тем, что  $\text{ErFeO}_3$  присущи скошенный антиферромагнетизм, точка компенсации, точка Нееля, обусловленная ориентацией спинов ионов  $\text{Er}^{3+}$ , и спин-переориентационные переходы, понимание которых важно для теории магнетизма. В последние годы возобновился интерес к магнитным свойствам  $\text{ErFeO}_3$  [1-4], в частности, к природе спин-переориентационного фазового перехода (СПФП) [4].

Кристаллы ортоферрита эрбия имеют ромбическую структуру. Элементарная ячейка  $\text{ErFeO}_3$  содержит 4 молекулы, в которой ионы  $\text{Er}^{3+}$  и  $\text{Fe}^{3+}$  формируют две магнитные подсистемы. Обменные взаимодействия  $\text{Fe}^{3+}$ - $\text{Fe}^{3+}$ ,  $\text{Fe}^{3+}$ - $\text{Er}^{3+}$ ,  $\text{Er}^{3+}$ - $\text{Er}^{3+}$  играют различную роль в формировании магнитных свойств в различных температурных диапазонах. При 636 К ( $T_{N1}$ ), благодаря основной роли обмена  $\text{Fe}^{3+}$ - $\text{Fe}^{3+}$ , спины ионов железа антиферромагнитно упорядочиваются вдоль оси  $a$  ромбического кристалла (оси  $x$ ) со слабым ферромагнетизмом  $F$  по оси  $c$  (координатная ось  $z$  выбрана так, что  $c \parallel z$ ). Эта фаза известна как главная фаза. Ионы эрбия, парамагнитные вплоть до гелиевых температур, поляризуются слабым ферромагнитным моментом ионов железа таким образом, что индуцированный магнитный момент ионов  $\text{Er}^{3+}$  направлен противоположно магнитному моменту ионов железа. В интервале температур от 90 до 100 К происходит спонтанная переориентация спинов ионов железа по моде  $G_z F_x$ . В результате спиновой переориентации (СП) система достигает другой симметричной конфигурации  $F \parallel a$  ( $a \parallel x$ ). При температуре  $T_{N2} \approx 4\text{K}$  происходит низкотемпературный спонтанный фазовый переход (ФП). Он заключается в антиферромагнитном (АФМ) упорядочении спинов ионов  $\text{Er}^{3+}$  вдоль оси  $c$ . Одновременно происходит переориентация  $G_z \rightarrow G_y G_z$  АФМ вектора

железа в плоскости ( $bc$ ) [1-3]. Поскольку природа СПФП в  $\text{ErFeO}_3$  в настоящее время не ясна, мы впервые провели изучение доменной структуры (ДС) в области спиновой переориентации (СП) для получения информации о ее особенностях.

$\text{ErFeO}_3$  прозрачен в видимой области спектра. Последнее дает возможность визуально наблюдать формирование ДС в температурном интервале от  $T_{room}$  до  $T = 5\text{K}$  и ее особенности в интервале  $120 \pm 70\text{K}$ . В основе визуализации лежит магнитооптический эффект Фарадея.

Все измерения были выполнены на образцах, изготовленных из монокристалла, который был выращен методом бестигельной зонной плавки с радиационным нагревом с использованием ультрачистых компонент. Исследуемые образцы были вырезаны в виде тонких пластин параллельных кристаллографическим ( $ab$ ), ( $bc$ ) и ( $ac$ ) – плоскостям. Толщина образцов составляла порядка  $\approx 50\text{-}60$  мкм. Плоскостные размеры образцов – 3-4 мм. Стороны прямоугольника совпадали с осью  $a$  (или  $c$ ) с точностью до  $0.5^\circ$ . Перед экспериментом образцы были полированы механически с обеих сторон. Деформированные слои, вызванные механической полировкой, впоследствии удалялись химической полировкой. Для исследования в интервале температур 300-5 К образец был помещен в проточный криостат. Точность измерения температуры была не хуже  $0.01\text{K}$ . Образцы закреплялись в специальном держателе для предотвращения неконтролируемых деформаций. Особое внимание уделялось уменьшению градиента температуры и напряжений в образце. При  $T > T_1$  слабый момент ионов железа направлен перпендикулярно ( $ab$ ) плоскости. Доменная структура в ( $ab$ ) – пластине, связанная с ферромагнитным моментом подсистемы железа ( $\vec{F} // c$ ) при  $T > T_1$ , лабиринтная. Она наблюдается только в свободном от напряжений образце и представляет собой произвольно ориентированные области с противоположно направленными магнитными моментами (черные и белые). Общая форма и размеры доменов определяются балансом между магнитостатической энергией и энергией границ. При температуре  $T_1$  ДС становится неустойчивой. Изменение ДС и размера доменов с понижением температуры свидетельствует о непрерывном вращении магнитного момента с изменением температуры.

Начало изменения в картине ДС при  $T = T_1$  обусловлено началом поворота магнитного момента железной подсистемы от  $\vec{F} // c$  до  $\vec{F} // a$ . Поворот начинается при  $\approx 97\text{K}$  и заканчивается при  $\approx 87\text{K}$ . ДС полностью исчезает, когда намагниченность  $\mathbf{F}$  лежит в плоскости образца.

В то же время, ДС появляется в  $(bc)$ -пластине при  $T \sim T_1$ . В интервале температур от  $T = T_{room}$  до  $T \sim T_1$  в образце  $(bc)$ , расположенном нормально световому лучу, домены не наблюдались, т.к. в этой геометрии намагниченность  $\mathbf{F}$  лежит в плоскости образца. Появление ДС в  $(bc)$  – пластине связано с поворотом ферромагнитного момента подсистемы железа к оси  $a$ , т.е. с появлением компоненты ферромагнитного момента подсистемы железа на ось  $a$  ( $\mathbf{F} // a$ ) при  $T \leq T_1$ . С дальнейшим понижением температуры контраст ДС увеличивается. ДС полностью сформирована при  $T \sim T_2$  ( $\mathbf{F} // a$ ). Дальнейшее изменение ДС в этой геометрии эксперимента связано с переходом через точку компенсации  $T_c \sim 45K$ , когда наблюдается максимальный размер доменов. При дальнейшем снижении температуры размер доменов уменьшается вплоть до самых низких температур ( $T \sim 5K$ ). Сохранение ДС вплоть до  $T \sim 5K$  в  $\text{ErFeO}_3$  свидетельствует о сохранении слабого ферромагнетизма вдоль оси  $a$ . Таким образом, в температурных интервалах  $T > T_1$  и  $T < T_2$  формируется устойчивая ДС. Мы можем наблюдать ее в  $(ab)$  пластине при  $T > T_1$  и в  $(bc)$  пластине при  $T < T_2$ . В  $(ac)$  пластине ДС не обнаруживалась в интервале температур от  $T_{room}$  вплоть до  $T = 5K$  (в том числе в интервале температур СП). Это означает, что ферромагнитный момент плавно поворачивается от оси  $c$  к оси  $a$ , оставаясь в плоскости  $(ac)$ , при вариации температуры. Очевидно, что температуры начала ( $T_1$ ) и конца ( $T_2 < 90K$ ) изменения доменной структуры совпадают с граничными температурами интервала спиновой переориентации, определенными в магнитостатических и ультразвуковых экспериментах [4].

Таким образом, исследование ДС в широком интервале температур позволило: 1) найти температуры СП перехода –  $T_1 = (96 \pm 1)K$  и  $T_2 \approx (87 \pm 1)K$ ; 2) утверждать, что при СПФП слабый ферромагнитный момент плавно разворачивается от оси  $c$  к  $a$ , оставаясь в плоскости  $(ac)$ ; 3) предполагать, что наиболее вероятный механизм переориентации в  $\text{ErFeO}_3$ , при котором антисимметрический обмен  $\text{Fe}^{3+}$ - $\text{Er}^{3+}$  преодолевает анизотропию Fe, что приводит к спин-переориентационному переходу.

1. A.I.Belyaeva and K.V.Baranova, JMMM, 312 (2007), 331
2. A.I.Belyaeva and K.V.Baranova, Bulletin of the Russian Academy of Sciences. Physics, 71, № 2, (2007), 255
3. А.И.Беляева и Е.В.Баранова, ЖЭТФ, принято к печати
4. Ya.B.Bazaliy, L.T.Tsymbal, G.N.Kakazei, A.I.Izotov, and P.E.Wigen, Phys. Rev. B, 69, (2004), 104429.



# **ДЕФЕКТЫ КРИСТАЛЛИЧЕСКОЙ РЕШЕТКИ И ИХ ВЛИЯНИЕ НА СВОЙСТВА МАТЕРИАЛА. ДЕФЕКТЫ, ВОЗНИКАЮЩИЕ ПРИ ОБЛУЧЕНИИ. РАДИАЦИОННОЕ РАСПУХАНИЕ**

*Национальный технический университет  
«Харьковский политехнический институт»*

*Ст. Е.А.Костик*

*Рук. проф. А.И.Беляева*

В связи с внедрением в учебный процесс передовых технологий, развитием новых форм и методов обучения, разрабатывается новый более доступный в понимании курс лекций по физики твердого тела. В докладе представлен фрагмент лекции, посвященной дефектам.

В природе кристаллы не идеальны, поэтому особое внимание уделяется дефектам кристаллической решетки. В идеализированных структурах кристаллов атомы занимают строго определённые положения, образуя правильные кристаллические решётки. В реальных кристаллах (природных и искусственно выращенных) наблюдаются обычно различные отступления от правильного расположения атомов или их групп. Такие нарушения могут быть либо атомарного масштаба, либо макроскопических размеров, заметные даже невооружённым глазом. Дефекты в кристаллах образуются в процессе их роста, под влиянием тепловых, механических и электрических воздействий, а также при облучении [1]. В докладе продемонстрирована классификация дефектов кристаллического строения по геометрическим признакам. Дефекты делятся на точечные (нульмерные), линейные (одномерные), поверхностные (двумерные) и объёмные (трехмерные). К точечным дефектам относятся вакансии, межузельные атомы, примесные атомы и их комплексы. К линейным дефектам относятся дислокации, дисклинации, цепочки вакансий и межузельных атомов. К поверхностным – относятся границы зерен, субзерен и двойников, дефекты упаковки, границы доменов в сверхструктуре. К объёмным дефектам относятся поры, трещины и царапины.

Знания о дефектах, их свойствах и взаимодействиях необходимы для управления структурой и свойствами материала [2]. В кристаллах дефекты вызывают искажения структуры, приводящие к появлению внутренних механических напряжений. Например, точечные дефекты, взаимодействуя с дислокациями, упрочняют или разупрочняют

кристаллы. Дефекты в кристаллах влияют на спектры поглощения, спектры люминесценции, рассеяние света в кристалле и т.д., изменяют электропроводность, теплопроводность, механические свойства, магнитные свойства и т.п. Подвижность дислокаций определяет пластичность кристаллов, скопления неподвижных дислокаций повышают твердость, прочность, при этом снижают пластичность и могут привести к хрупкому разрушению кристаллов. Дислокации препятствуют процессам намагничивания и электрической поляризации благодаря взаимодействию с границами доменов. Объёмные дефекты снижают пластичность, влияют на прочность, на электрические, оптические и магнитные свойства кристалла так же, как и дислокации.

Радиационные дефекты можно выделить из этого множества дефектов, если произвести классификацию по способам их образования. При облучении материала, происходят в нем следующие явления:

- радиационное упрочнение;
- радиационное охрупчивание;
- радиационное распухание;
- радиационный рост;
- радиационная индуцированная коррозия;
- радиационная ползучесть.

В докладе рассмотрено наиболее опасное явление, происходящее при облучении – радиационное распухание – это зарождение и развитие объёмных скоплений вакансий в виде вакансионных пор, что приводит к общему увеличению его объема. Вследствие распухания происходит деформация детали, появление изгибов, увеличение размеров изделий, что приводит к самосвариванию отдельных деталей, заклиниванию, перегреву. Радиационное распухание зависит от температуры, интенсивности и потоков облучения, механических напряжений, состояния материалов (предварительной обработки, легирования и др.). Существует три способа подавления радиационного распухания:

1. Изменение содержания основных компонентов в сплавах.
2. Легирование сплавов и уменьшение примесей, особенно газовых.
3. Изменение начальной микроструктуры [1].

Изучение дефектов кристаллической решетки и дефектов, возникающих при облучении, является довольно сложным материалом в курсе физики твердого тела, поэтому предложенный иллюстрированный вариант лекции актуален в учебном процессе.

1. В.В. Кирсанов // Соросовский образовательный журнал. – 2001. – том 7, № 9. – С.103-108; том 7, № 10. — С.88-94.

2.A.F.Bardamid,A.I.Belyaeva,V.N.Bondarenko, etal//Phys. Scr. 2006.73,P.1- 5.

# ПОЛЕВОЙ ИОННЫЙ МИКРОСКОП (ПИМ)

*Харьковский национальный  
автомобильно – дорожный университет,*

*Ст. Далхсурэн Баттулга*

*Рук. доц. Б.И. Левандовский*

История науки – это история человеческой любознательности. Важнейшим инструментом для проникновения в невидимый мир стал оптический микроскоп, который был изобретен 300 лет назад. Такие микроскопы давали возможность видеть мелкие объекты размером до 0,25 мкм при увеличении до 2000 раз. Но эти микроскопы не позволяли видеть атомы.

В 1951 г. немецкий физик Эрвин Мюллер создал полевой ионный микроскоп (кратко – ПИМ), который давал увеличение в несколько миллион раз. На экране такого микроскопа учёный впервые в мире наблюдал кристаллическую решётку вольфрама, то есть, упорядоченное расположение атомов (ионов). В последующем были получены на атомном уровне изображения кристаллических решёток многих металлов.

ПИМ состоит из вакуумной колбы в которой помещён хладагент (жидкий азот или водород) для охлаждения образца – острия с радиусом закругления до 0,2 нм, а напротив образца располагается плоский фосфоресцирующий экран на прозрачной токопроводящей плёнке.

Перед началом работы микроскопа из колбы откачивают воздух до создания высокого вакуума, а затем подают изображающий газ – гелий или неон при давлении несколько паскалей. Между образцом и экраном создаётся напряжение, которое изменяется от 0 до 30 кВ. На образец подается положительный потенциал, а на экран подается отрицательный потенциал. При подаче большого напряжения на ПИМ напряжённость электрического поля у вершины образца – острия достигает 500 МВ/см.

В этом электрическом поле у полусферической поверхности образца над выступающими атомами образуются положительно заряженные ионы гелия. Эти ионы отлетают от образца-острия по радиальным траекториям и на экране при соударении создают изображение кристаллической решётки.

В настоящее время ПИМ получил весьма широкое применение во многих областях физики и металловедения: изучение дефектов строения кристаллов, в частности точечных и линейных дефектов, различного типа поверхностей раздела, скопления дефектов и при месных атомов, а также упорядочения и распада твердых растворов.

# ПРИМЕНЕНИЕ АНИМАЦИИ В ЭЛЕКТРОННЫХ ТАБЛИЦАХ *EXCEL* ПРИ РЕШЕНИИ ЗАДАЧ ПО ФИЗИКЕ

*Харьковский национальный университет  
им.В.Н.Каразина  
Ст. С.Аверков , О.Игнатова  
Рук. доц. А.Р. Казачков*

При работе с электронными таблицами *Excel* большинство студентов не используют огромный потенциал этого приложения. В данной работе показаны возможности *Excel*, которые открываются при использовании макросов. Под макросом подразумевается команда, при вызове которой выполняются какие-либо заранее заданные действия. Сам макрос, создается и редактируется при помощи языка *Visual Basic for Application*, встроенного в пакет *MS Office* [1]. После ознакомления с работой Tomasz Greczylo [2], мы решили использовать *Excel* для создания физических анимаций.

*Анимация*: по сути под анимацией подразумевается график, который будет изменяться с течением времени; для этого был написан макрос, который представлял собой процедуру, через каждый равный промежуток времени изменяющую значение заданной ячейки на заданное число. Пример:

```
Private Sub CommandButton1_Click()  
toggle = True  
delay = Range("O8")  
Range("I2") = 0  
konez = Range("I4")  
i = 0  
For i = 0 To (konez) Step 0.01  
Range("I2") = i  
Call delay_  
Next  
End Sub
```

Нами было рассмотрено несколько типов задач курса Общей физики, в частности, интереснейшие задачи преследования [3],

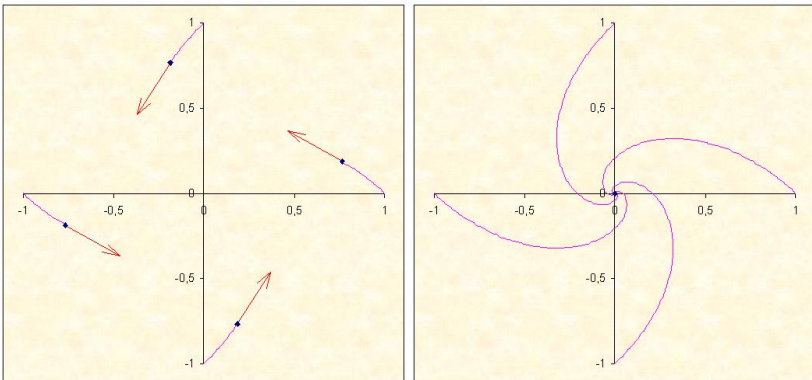
задачи 70,71 (кинематика, двумерное движение). В них изучается сближение точек, движущихся с постоянными по величине скоростями. В зависимости от числа точек, их начальных положений и направления скоростей задача является точно решаемой или требует численного решения.

*Точно решаемые задачи.*

Точки стартуют с одинаковыми по величине скоростями  $V$  из вершин правильного  $n$ -угольника, вписанного в окружность радиуса  $R$ . Вектор скорости первой точки все время направлен на вторую точку, второй на третью и т.д.;  $n$ -ной на первую (см. Рис, случай  $n=4$ ). Задачу удобно решать в системе отсчета, вращающейся с переменной угловой скоростью. Были найдены время сближения объектов  $t_{max}=R/(V\cos\alpha)$ , где угол  $\alpha=\pi(n-1)/2n$ , и зависимость координат  $k$ -го объекта от времени (угол  $\varphi_{0k}$  определяется его начальным положением), что позволило анимировать задачу:

$$x(t)=(R - Vt\cos\alpha)\cdot\cos(tg\alpha\ln(R/(R - Vt\cos\alpha))+\varphi_{0k})$$

$$y(t)=(R - Vt\cos\alpha)\cdot\sin(tg\alpha\ln(R/(R - Vt\cos\alpha))+\varphi_{0k})$$



*Численно решаемые задачи:*

а) Первый объект движется равномерно прямолинейно, второй, стартуя из некоторой точки, движется с такой же, но все время направленной на первый объект скоростью. Хотя точное решение задачи затруднено, наличие кинематического интеграла

движения позволяет найти расстояние между объектами в любой момент, в том числе по прошествии длительного времени, и проверить точность численного расчета траекторий и соответствующей анимации.

б) Объект, равномерно движущийся по окружности, преследуется другим, менее быстрым (вектор его скорости всегда направлен на первый объект). Строго найдено взаимное расположение объектов по прошествии длительного времени, подтверждающее качество численного решения; анализируются интересные геометрические аспекты данной и родственных ей задач преследования.

Таким образом, метод компьютерной анимации в электронных таблицах *Excel* отличается своей простотой и наглядностью. Студент может в режиме реального времени наблюдать изменение всех параметров задачи. При этом от студента не требуется особых предварительных навыков программирования. Этот метод поможет разобраться как в тонкостях работы с таблицами *Excel*, так и в понимании методов решения различных задач по физике.

#### Литература:

1. <http://forum.ru-board.com/topic.cgi?forum=33&bm=1&topic=3961#1>
2. T. Greczylo Modeling and Visualizing in OpenOffice Calculation Sheet - a few physics examples. MPTL 11 Book of Abstracts, Szeged, 2006.
3. Буховцев Б.Б. и др. Сборник задач по элементарной физике. – М.: Наука, 1987.

# НЕРАВНОВЕСНАЯ ТЕРМОДИНАМИКА. ЯЧЕЙКИ БЕНАРА.

*Национальный технический университет  
«Харьковский политехнический институт»*

*Ст.: А.С.Бледнов , К.О. Черных*

*Рук.: проф. А.А. Мамалуй*

Как известно, эволюция перехода термодинамической системы к состоянию равновесия происходит необратим. В состоянии равновесия эти процессы прекращаются. Неравновесное состояние можно определить как такое, в котором необратимые процессы «вынуждают» систему эволюционировать к состоянию равновесия. Рассмотрим основные положения неравновесной термодинамики.

## **Локальное равновесие.**

Как известно, большинство систем находится в состоянии локального равновесия. Почти во всех макроскопических системах можно в полном смысле установить температуру и другие термодинамические переменные для любого «элементарного объема  $\Delta V^*$ ». В большинстве случаев выполняется предположение о том, что равновесные термодинамические соотношения справедливы для макроскопических систем в целом, так и для термодинамических переменных, определенных в элементарном объеме. В этом и состоит концепция локального равновесия. Чтобы рассмотреть следующее положение, нам необходимо затронуть второе начало термодинамики. Постулируется, что энтропия есть функция температуры и плотности системы. Это позволяет предположить, что в неравновесной системе локальная энтропия меньше энтропии равновесной системы.

Второй закон термодинамики должен выполняться локально [1-3]. Разделим систему на  $r$  частей. Тогда:  $d_i S = d_i S^1 + d_i S^2 + \dots + d_i S^r$ , где  $d_i S^r$  – производство энтропии  $r$ -й части, причем для каждого  $r$   $d_i S^r \geq 0$ . Утверждение [1], что производство энтропии в каждой части системы, вызванное необратимыми процессами, – положительная величина, является более точным, чем классическая формулировка (энтропия изолированной системы может только расти или оставаться без изменения). Второй закон термодинамики, сформулированный так, как это сделали мы, не требует, чтобы системы была изолирована. Это справедливо для всех систем независимо от граничных условий [4].

Теорема Пригожина - теорема термодинамики неравновесных процессов; согласно ей, стационарному состоянию системы (в условиях, препятствующих достижению равновесного состояния) соответствует минимальное производство энтропий. Если таких препятствий нет, то производство энтропии достигает своего абсолютного минимума – нуля.

#### **Диссипативная система.**

Это открытая система, которая вдали от состояния термодинамического равновесия. Иными словами, это устойчивое состояние, возникающее в неравновесной среде при условии диссипации (рассеивания) энергии, которая поступает извне. Диссипативная система иногда называется еще стационарной открытой системой или неравновесной открытой системой. Диссипативная система характеризуется спонтанным появлением сложной, зачастую хаотичной структуры. Простым примером такой системы являются ячейки Бенара.

#### **Ячейки Бенара (Рэля-Бенара).**

Возникновение упорядоченности в виде конвективных ячеек в форме цилиндрических валов или правильных шестигранных структур в слое вязкой жидкости с вертикальным градиентом температуры, т.е. равномерно подогреваемой снизу. Управляющим параметром самоорганизации служит градиент температуры. Вследствие подогрева в первоначально однородном слое жидкости начинается диффузия. При преодолении некоторого критического значения градиента, диффузия не успевает привести к однородному распределению температуры по объему. Возникают цилиндрические потоки, движущиеся навстречу друг другу. Возникает неустойчивость, при определенных граничных условиях и вязкости жидкости образуются ячейки правильной гексагональной формы, внутри которых жидкость поднимается по центру и опускается по граням ячейки. При увеличении градиента температуры возникает второй критический переход. Для ускорения диффузии каждый поток распадается на два потока. При дальнейшем увеличении управляющего параметра потоки дробятся и в пределе возникает турбулентный хаос [4]. А затем диссипативная самоорганизация.

#### **Самоорганизация.**

Процесс упорядочения в открытой системе, за счет согласованного взаимодействия множества элементов ее составляющих.

Необходимо отметить наличие ряда характерных особенностей в новой системе.



**Система должна быть:**

открытая (наличие обмена энергией/веществом с окружающей средой);

-содержать неограниченно большое число подсистем;

-должна находится в стационарном устойчивом режиме(элементы взаимодействуют хаотически);-

**При этом:**

-происходит обмен энергией/веществом со средой, причем хаотически;

-при некотором критическом значении параметра порядка система спонтанно переходит в новое состояние, обусловлено когерентным поведением элементов системы [4].

\*) В данном случае элементарный объем – физически бесконечно малая величина, которой называют конечную, но относительно малую часть целого.

Литература:

- 1) Jou D. Extended Irreversible Thermodynamics – N.Y.: Springer, 1993, 700 с.
- 2) Muller I., Ruggeri T. Extended Thermodynamics – N.Y.: Springer, 1993, 565 с.
- 3) Salamon P., Sieniutycz S. (eds). Extended Thermodynamics Systems – N.Y.: Taylor Sand Francis, 1992, 515 с.
- 4) И. Пригожин, Д. Кондепуди – Современная термодинамика – Москва: Мир 2002, 600 с.

## НАУЧНО-ИССЛЕДОВАТЕЛЬСКАЯ СЕКЦИЯ

### **ВЛИЯНИЕ ОБЛУЧЕНИЯ ЙОНАМИ ДЕЙТЕРИЯ НА ОПТИЧЕСКИЕ СВОЙСТВА АМОРФНЫХ МЕТАЛЛИЧЕСКИХ СПЛАВОВ**

*Национальный технический университет  
«Харьковский политехнический институт»*

*Ст. Е.А.Костик*

*Рук. проф. А.И.Беляева*

Одним из наиболее передовых направлений развития современного материаловедения является совершенствование технологии получения аморфных металлических сплавов (АМС) и изучение их свойств. Интерес к АМС связан с их уникальными свойствами, благодаря которым в скором времени АМС могут совершить подлинную революцию в самых разных отраслях промышленности. Так, например, некоторые АМС прочнее стали, легче титана, а по эластичности близки к полимерам.

Первый жидкий сплав, который превращен в стекловидное вещество охлаждением из расплавленного состояния, был Au–Si (1960). Из-за очень высокой скорости охлаждения, требуемой для производства этих стекол (порядка  $10^6 \text{ K}\cdot\text{s}^{-1}$ ), получаемые образцы ограничивались тонкими лентами, фольгами и порошками. В течение трех десятилетий, следующих этому конструктивному открытию, ученые работали над проблемой создания новых сплавов, которые могли бы формировать стекла в объемной форме. Эта мечта стала реальностью в 1992 году, когда был создан сплав Vitreloy 1 ( $\text{Zr}_{41.2}\text{Ti}_{13.8}\text{Cu}_{12.5}\text{Ni}_{10.0}\text{V}_{22.5}$ ) (фирма LiquidMetal Technologies, США). Этот сплав позволяет формировать массивные аморфные образцы. Основная идея заключается в том, чтобы подобрать в сплаве металлы с существенно разными размерами атомов. В этом случае атомам сложно образовать кристаллическую решетку.

С момента открытия АМС их свойства непрерывно исследуются. Так, имеются многочисленные работы по механическим, акустическим, магнитным и прочим свойствам. В последнее время появилась еще одна область применения АМС, которая ранее не рассматривалась. Связана она с возможностью применения АМС в ядерной и термоядерной энергетике. В этой связи актуальны исследования процессов в АМС, подверженных различным факторам, которые имеют место в реакторах. Одно из перспективных применений АМС в этой области – первые зеркала для диагностики плазмы. Состояние плазмы диагностируется, в

частности, по излучению, которое выводится из корпуса реактора через колленообразный канал посредством системы зеркал. Первое зеркало находится под непосредственным воздействием жесткого излучения реактора и должно быть сделано из материала, оптические свойства которого не меняются со временем под действием этого излучения.

В настоящей работе рассматриваются образцы для зеркал из сплава Vitreloy 1, производства фирмы LiquidMetal Technologies. Одним из основных факторов, действующих на зеркало, является поток ионов водорода и дейтерия энергией до 1.5keV с широким спектром. Для имитации таких условий использовалась установка, описанная в работе [1]. Плазма создавалась в двухзеркальной магнитной конфигурации в условиях электронного магнитронного резонанса на частоте 2.375 ГГц с проходящей мощностью 6400 Вт. Образец на держателе с водяным охлаждением располагался на магнитной оси вне магнитного зеркала. Ионный ток экстрагировался из плазмы с помощью постоянного или переменного отрицательного потенциала так, что поверхность образца бомбардировалась ионами с широким распределением по энергиям.

После каждой экспозиции в плазме образец изымался из вакуумной камеры и для него измерялись коэффициент нормального падения в диапазоне 250-650 нм и потеря массы. Модификации структуры поверхности измерялись с помощью сканирующего электронного микроскопа (SEM) и оптического микроинтерферометра. SEM использовался в двух режимах: с регистрацией вторичных электронов и с регистрацией упругоотраженных электронов. Модификации состава поверхностного слоя исследовались с помощью лазерного масспектрометра. Диаметр лазерной точки составлял порядка 0.3 мм, а оценочная глубина кратера – 1.5мкм.

Исследования показали, что образцы имеют пространственные неоднородности состава. Коэффициент распыления в этих областях больше, чем в основном материале. Это приводит к образованию небольших по размерам (10-30 мкм) и неглубоких (~500 нм) вытравленных зон с плоским дном. Общая площадь этих зон много меньше, чем общая площадь образца [2]. Кроме того, оказалось, что значения энергии облучения незначительно влияют на энергетический коэффициент отражения.

В то же время, эллипсометрические измерения обнаруживают сильную зависимость оптических констант. Это в свою очередь приводит к изменению поляризационных свойств образцов. Кроме того, поскольку зависимость оптических констант далека от насыщения, при других режимах облучения возможно существенное изменение и энергетического коэффициента отражения. Этот вопрос требует дальнейшего изучения.

Iardamid A F, Gritsyna V.T., Kononov V.G. et al. // Surf. Coat. Technol.-1998. – V. 103–104. –

## УГЛЕРОД – МАТЕРИАЛ БУДУЩЕГО

*Национальный технический университет  
"Харьковский политехнический институт"*

*Ст. С.И.Ольховская , И.А.Псарук*

*Рук.стаж.-иссл. А.Н.Дроздов , ст.н.с. З.И.Колупаева*

Аллотропия – способность химических элементов существовать в двух или более молекулярных либо кристаллических формах. Наиболее ярким и распространенным представителем из таких элементов является углерод. Его аллотропами являются карбин ( $sp^1$ -гибридизация), графит ( $sp^2$ ), алмаз ( $sp^3$ ), фуллерен ( $sp^n$ , где  $2 \leq n \leq 3$ ), ГЦК-углерод ( $sp^0$ ).

Кристаллическая форма карбина состоит из параллельно ориентированных цепочек углеродных атомов с  $sp$ -гибридизацией валентных электронов. Обладает полупроводниковыми свойствами.

Структура графита – это непрерывный ряд слоев, параллельных основной плоскости и отстоящих друг от друга на значительные расстояния по сравнению с межатомным в слоях, которые представляют собой гексагонально-связанные друг с другом атомы углерода. Силы связи в слоях между атомами сильные ковалентные, а между слоями – слабые Ван-дер-Ваальсовы.

Графит огнеупорен, электропроводен, пластичен. Структура алмаза представляет собой две ГЦК-подрешетки с одинаковым периодом, состоящие из атомов углерода, вставлены друг в друга и смещены на  $\frac{1}{4}$  длины пространственной диагонали ячейки. Все атомы связаны между собой ковалентными связями. Такая структура определяет свойства алмаза как самого твердого вещества на Земле. Характерна высокая теплопроводность, спайность.

В 1985 г. были открыты фуллерены - замкнутые углеродные структуры, в которых все атомы находятся на сферической или сфероидальной поверхности ( $C_n$ , где  $n$  – количество атомов углерода в молекуле). Молекула  $C_{60}$  характеризуется наиболее высокой симметрией (присутствует ось симметрии 5-го порядка) и большой стабильностью. Фуллерены в конденсированном состоянии называют «фуллеритами», они представляют собой молекулярные кристаллы с ГЦК или реже ГПУ структурой. Свойства материалов на основе фуллеренов изменяются от полупроводниковых до сверхпроводящих.

Нанотрубки – это протяженные цилиндрические структуры, поверхность которых образована свернутым графитовым листом. В

зависимости от конкретной схемы сворачивания графитовой плоскости, нанотрубки могут быть и проводниками, и полупроводниками.

В заключение можно сказать, что повышение интереса к углеродным материалам в основном было вызвано открытием фуллеренов и нанотрубок. Наиболее перспективными направлениями их использования являются наноэлектроника и композитные материалы. Кроме того, в электронике в целом наблюдается тенденция к переходу на углеродную основу. Это объясняется в основном тремя причинами: широкой распространенностью углерода на Земле, относительной простотой получения углеродных покрытий на больших площадях и возможностью на основе углерода создания любого типа проводимости (от диэлектрического до сверхпроводящего). Именно благодаря фуллеренам и нанотрубкам об углероде снова заговорили как о материале будущего.

## **РЕГИСТРАЦИЯ С ПОМОЩЬЮ ЭВМ СПЕКТРАЛЬНЫХ ЗАВИСИМОСТЕЙ ПОЛУЧЕННЫХ НА СПЕКТРОФОТОМЕТРЕ СФ – 18**

*Национальный технический университет  
«Харьковский политехнический институт»*

*Ст. В.С. Бондаренко*

*Рук. доц. В.И.Шкалето, доц. Г.И.Копач*

Разработана система для регистрации на ЭВМ результатов измерений, выполненных при помощи спектрофотометра СФ – 18.

Обработка результатов измерения спектральных зависимостей коэффициентов пропускания на спектрофотометре СФ-18 требует переводить полученные на самописце прибора графические спектральные зависимости в числовую информацию.

С этой целью спектрофотометр СФ-18 был сопряжен с ЭВМ с помощью манипулятора «мышь». Вертикальная развертка (перфорированный диск с осью и оптронная пара мыши) связана с осью привода установки пропускания, а горизонтальная – на оси червячной пары коробки скоростей спектральной развертки спектрофотометра. Информация, получаемая с оптронных пар, обрабатывается с помощью драйвера мыши, программы обработки информации и регистрируется в файле данных на внешнем носителе. Для автоматической регистрации показаний спектрофотометра СФ-18 была разработана программа SF-18 AutoRegistration. Программа автоматически «перебросит» указатель мыши в левый верхний угол экрана, что соответствует координатам (0,0)

в масштабах экрана и (400нм, 100%) в масштабах спектрофотометра. После нажатия кнопки «задать параметры и начать измерения» предлагается выбрать параметры регистрации показаний спектрофотометра, такие как интервал длин волн и скорость развертки спектра. После задания параметров для начала съемки следует нажать кнопку «Start record». Программа перейдет в режим ожидания перемещения указателя мыши по горизонтали, что соответствует изменению величины длины волны. Отслеживание передвижения указателя мыши по горизонтали позволяет не учитывать лишние результаты, связанные с возможными колебаниями показаний интенсивности. Установив образец (и, если необходимо, эталон) в кюветное отделение спектрофотометра, можно включать тумблер «отработка» на передней панели спектрофотометра. Указатель мыши придет в движение, чем вызовет событие MouseMove. Программа отслеживает передвижение мыши по экрану и записывает в виде двух массивов координаты указателя мыши в масштабах экрана. Одновременно с этим, учитывая заданные вначале параметры, программа пересчитывает координаты экрана в масштаб данных спектрофотометра, записывает их в отдельные массивы и выводит эти координаты для предварительного просмотра на график в окне. Также в отдельных окошках для удобства визуального контроля выводятся текущие координаты указателя мыши в масштабе данных спектрофотометра, вырисовывается горизонтальная полоса заполнения, указывающая какой процент съемки сделан и вертикальная полоса, указывающая текущие значение интенсивности.

При достижении окончания интервала съемки следует остановить спектрофотометр и нажать клавишу «остановить съемку». При этом появится еще одна кнопка – «сохранить данные», нажатие которой откроет дополнительное окно. В этом окне предлагается выбор интервала отображения результатов – через 1, 2, 5 и 10нм. Переключение этой опции приводит к автоматической перестройке графика в зависимости от выбранного значения шага. Выбрав нужную опцию, нужно нажать клавишу «сохранить». В открывшемся диалоговом окне сохранения выбираем место сохранения и имя файла.

Программа сохранит данные в двух файлах – отдельно интенсивность и длину волны, при этом к имени файла добавляются символы «Int» и «lam», соответственно. Закрытие окон программы осуществляется сочетанием клавиш Alt+F4.

# ЭФФЕКТЫ "ЭЛЕКТРОДИНАМИКИ" ПРОВОДНИКОВ В СКАЛЯРНОЙ МОДЕЛИ ПОЛЯ

*«Харьковский политехнический институт»,  
ФТИНТ им.Б.И.Веркина НАНУ  
Ст. С.В.Пестрецов  
Рук. д.ф.-м.н. А.И.Копелиович*

Как известно [1], требование релятивистской инвариантности допускает описание взаимодействия зарядов с полем не только с помощью 4-мерного векторного потенциала поля, допустима и скалярная модель. В скалярной модели взаимодействие между зарядами сводится к изменению массы зарядов, зависящему от расстояния между ними. Варьированием действия для системы зарядов и скалярного поля получены уравнения движения зарядов и уравнение, описывающее временную эволюцию поля (аналог уравнений Максвелла для данного типа поля). Показано, существование продольных волн скалярного поля, распространяющихся со скоростью света. Показано, что источникам скалярного поля соответствует величина, названная нами скалярной плотностью заряда  $\rho_s$ :

$$\rho_s(\mathbf{r}) = \sum e_a \cdot \delta(\mathbf{r} - \mathbf{r}_a) \sqrt{1 - \left(\frac{v_a}{c}\right)^2} \quad (1)$$

где суммирование ведется по зарядам,  $e_a$  – величина заряда, находящегося в точке  $\mathbf{r}_a$ ,  $\delta(\mathbf{r})$  –  $\delta$ -функция,  $v_a$  – скорость движения заряда,  $c$  – скорость света.

Зависимость скалярной плотности заряда от скорости частиц приводит к кардинальным изменениям в строении и взаимодействии конденсированных тел. Поскольку отрицательно заряженные частицы (электроны) движутся в проводниках с гораздо большей скоростью, чем положительно заряженные [2], устойчивое состояние проводника соответствует большей плотности отрицательного заряда. Нагревание тел приводит к сильному их отталкиванию друг от друга. Взаимодействие нагретого тела с не нагретым определяется, в основном, эффектом тепловой индукции: при размерах тел, больших  $10^{-3}$  см., отталкивание за счет тепловой индукции превышает притяжение за счет поляризации не нагретого тела.

Литература:

- [1] Л.Д.Ландау, Е.М.Лифшиц. Теория поля. М., Наука, 1967, 460с.
- [2] Ч.Киттель. Элементарная физика твёрдого тела. М., Наука, 1965, 366с.

# ИНТЕНСИФИКАЦИЯ НЕКОТОРЫХ ТЕХНОЛОГИЧЕСКИХ ПРОЦЕССОВ ПЕРЕРАБОТКИ НЕФТИ И ГАЗОВОГО КОНДЕНСАТА С ПОМОЩЬЮ КАВИТАЦИОННОЙ ТЕХНОЛОГИИ

*Национальный технический университет  
"Харьковский политехнический институт"*

*Ст. Н.В. Трошина*

*Рук.: ст. пр. В.И. Ушаков, ст. пр. А.С. Толстенко,  
доц. Н.Б. Фатьянова*

**Введение.** В основе многих процессов глубокой переработки нефти и нефтяных остатков лежат фазовые переходы, характерные для нефтяных дисперсных систем, процессы тепломассообмена, ректификации и предварительной подготовки сырья [1, 2]. Нефть и газовый конденсат представляют собой чрезвычайно сложную дисперсную систему взаиморастворимых углеводородов, которая не обладает вязкостью, подчиняющейся закону Ньютона [3-5]. Это связано с тем, что длинные беспорядочно расположенные молекулы парафина и смол образуют некоторую гибкую квазирешетку, в которой располагается раствор углеводородов, и система оказывает значительное сопротивление силам сдвига, затрудняет кинетику фазовых переходов. В результате этого уменьшается выход светлых нефтепродуктов и увеличиваются энергетические затраты на их получение.

Интенсификация процесса перегонки нефти может быть проведена с помощью химических веществ или физических полей (тепловых, электромагнитных, ультразвуковых, кавитационных и т.д.) [6]. Наиболее выгодным является использование для активирования нефти физических полей, например, кавитационного поля, которое может быть получено с помощью гидромеханических или ультразвуковых кавитаторов. Активация нефти или газоконденсата с помощью кавитационного поля позволяет увеличить выход целевых нефтепродуктов, улучшить их качество и снизить энергозатраты, так как кавитационное поле разрывает структурную квазирешетку парафина, разрушая достаточно слабые связи между отдельными молекулами, и уменьшает структурную вязкость. Это приводит к облегчению процесса перегонки с ректификацией за счет ускорения массообменных процессов, уменьшения размера частиц в нефтяной дисперсной системе и ее гомогенизации.



Воздействие упругих колебаний на жидкие среды и на течение различных реакций и процессов связывается большинством исследователей [8-11] с явлениями кавитации. Однако затраты энергии на получение полей кавитационных пузырьков в ультразвуковых излучателях на порядок выше, чем в гидродинамических кавитационных аппаратах и это связано с быстрым затуханием ультразвуковых колебания в жидкостях и особенно в пузырьковых смесях и суспензиях. Поэтому для кавитационной обработки жидких сред более перспективными являются гидродинамические аппараты, в которых кавитация возникает при взаимодействии потоков жидкости между собой или различными кавитаторами [7, 12]. Особо следует отметить эффективность использования явления суперкавитации - создания кавитационных каверн значительных размеров, замыкающихся за пределами рабочих органов, что предотвращает кавитационное разрушение последних.

**Кавитация** (от лат. *cavitas* - пустота) - образование в жидкости малых полостей (кавитационных пузырьков, или каверн, заполненных газом, паром или их смесью) [8]. Кавитация возникает в результате местного понижения давления в жидкости, которое может происходить либо при увеличении ее скорости (гидродинамическая кавитация), либо при прохождении акустической волны большой интенсивности в моменты полупериода разрежения (акустическая кавитация). Перемещаясь с потоком в область с более высоким давлением или во время полупериода сжатия, кавитационный пузырек схлопывается (разрушается), генерируя при этом ударную волну.

*Неуправляемые режимы кавитации* приводят к эрозии поверхностей, вибрации конструкции, автоколебания и пульсации разрушают поверхности гребных винтов, гидротурбин, элементы мешалок, аппаратов и др.

*Управляемые режимы кавитации.* Гидродинамическая кавитация может целенаправленно создаваться в кавитационных аппаратах различных конструкций. Наиболее эффективными, относительно просто используемыми как в лабораторных, так и в промышленных целях являются различные суперкавитирующие аппараты [7, 12].

Ниже на рис. 3 приведена схема возникновения каверны в суперкавитирующего аппарата струйного типа [12].

**Устройство**, содержит проточный канал цилиндрической формы и входной конфузур, через который подается жидкость. В стенке цилиндрического канала расположены отверстия для подачи возмущающей струи, ось которой пересекается с осью канала и создает в потоке жидкости суперкаверну.

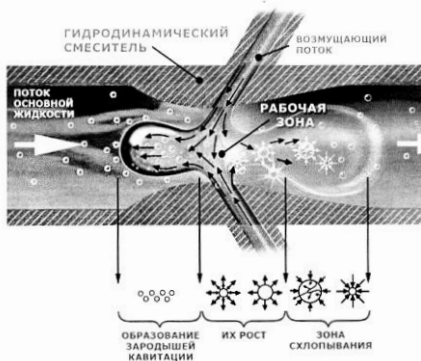


Рис. 3. Схема возникновения каверны суперкавитирующего аппарата струйного типа.

Принцип действия суперкавитирующих устройств заключается в том, что при обтекании соответствующего кавитатора или при использовании встречных струй, образуется суперкаверна, замыкание полости которой происходит достаточно далеко

от рабочих поверхностей аппарата. Нестационарная хвостовая часть каверны генерирует поле кавитационных микропузырьков, которые при схлопывании интенсифицируют технологические процессы. Объемная концентрация кавитационных пузырьков в рабочей камере аппаратов может достигать величины порядка  $10^{10}$  на  $1/\text{м}^3$ . При схлопывании каждого пузырька скорость кумулятивной струйки может достигать 700 м/с. При этом возникают импульсы давления до 100 МПа (1000 атм), что сопровождается повышением температуры рабочей среды до 500-800 °С в зоне схлопывающегося пузырька. Такие высокие ударные импульсы давления и температуры при высокой объемной концентрации пузырьков в рабочей камере кавитационного аппарата способствуют тому, что удельная мощность, подводимая к единице объема обрабатываемой среды, может составлять  $10^4 - 10^5$  кВт/м<sup>3</sup>. Это на несколько порядков выше удельной мощности, которая выделяется при обработке технологических сред в ультразвуковом поле, дезинтеграторах, вибротельниках и аппаратах вихревого слоя, что создает условия для протекания гидромеханических и физико-химических процессов, которые в обычных условиях затруднены или невозможны.

К особенностям работы кавитационных аппаратов относится, в том числе и то, что кавитационная обработка проходящей через них потока жидкости обычно сопровождается некоторым изменением ее температуры (нагревом или охлаждением - в зависимости от состояния и условий течения жидкого потока), вследствие возникновения дроссельного эффекта при зажатии потока жидкости [4] и явления выпрямленной теплопередачи [13]. Кроме охлаждения газового конденсата в процессе кавитационного воздействия при его перекачке, наблюдается выделение и коагуляция в растворенной воде солей и

механических примесей содержащихся в газовом конденсате и нефти, с последующим выпадением их в осадок [7, 10, 11, 14].

**Использование кавитации в нефтепереработке.** Сырая нефть содержит множество компонентов, которые вызывают коррозию оборудования, снижающую эффективность процессов нефтепереработки и являющуюся наиболее весомой причиной высоких затрат на техническое обслуживание и ремонт химических реакторов. При этом основным источником проблем, связанных с коррозией, являются неорганические и органические хлористые соли, которые присутствуют во всех типах сырой нефти, поступающих на нефтеперерабатывающие заводы.

Определяющим фактором **процесса обессоливания нефти** на установках ЭЛОУ является дисперсность водонефтяной эмульсии. Существующие смесители типа РСН-В позволяют готовить водонефтяные эмульсии с дисперсностью капель воды 25-100мкм, что приводит к увеличению расхода воды для растворения солей и увеличению энергозатрат. Использование гидродинамического кавитационного смесителя для приготовления водонефтяных эмульсий позволяет изменить дисперсность капель воды на выходе гидрокавитационного смесителя до 5-20 мкм. Приготовленная эмульсия хорошо расслаивается в электродегидраторах. Остаточное содержание солей в нефти составляет 3,1-4мг/литр. Снижение потребления промывочной воды на 20-25%. Стабильная работа смесителя при переменных нагрузках. Низкое содержание нефтепродуктов в промывных водах. Применение в **процессе защелачивания** при подаче обессоленной нефти на установку АВТ двухконтурной схемы приготовления эмульсии "нефть - содо-щелочной раствор" с помощью двух последовательных гидродинамических кавитационных смесителей обеспечивает получение эмульсии с размерами капель не более 5 мкм. Применение двухконтурной схемы приготовления эмульсии "нефть - содо-щелочной раствор" позволяет значительно снизить расход содо-щелочного раствора с 30-60 г/т до 6-7 г/т, при сохранении скорости коррозии на уровне не более 0,03 мм/год, что сохраняет долговременную работу оборудования и позволяет снизить содержание натрия в гудроне до величины не более 15 ppm.

Вариант комбинирования **процесса висбрекинга с аппаратами кавитационно-акустического воздействия** позволяет перерабатывать разнообразные по свойствам и составу нефти и получать: бензиновые фракции (н.к.-180 °С), дистиллятные дизельные фракции (180-360 °С), битум неокисленный дорожный, электродный пек для металлургической промышленности. Как правило, из мазутов выход дистиллятных продуктов достигает 70-80%, в качестве остаточных продуктов получают

битумы. Применение кавитационно-акустического воздействия в аппаратное оформление висбрекинга позволило значительно снизить температуру крекинга (с 500 до 420 °С) и давление процесса (с 2,5 до 0,5 МПа). Пониженное в 5 раз давление позволяет более чем в 2 раза снизить металлоемкость оборудования, подавить нежелательные процессы "закоксовывания" технологического оборудования, что является одним из препятствий широкому распространению традиционного висбрекинга.

**Выводы.** Применение кавитационной технологии в нефтеперерабатывающей промышленности позволяет, прежде всего, существенно повысить эффективность технологического процесса перегонки нефти, уменьшить энергозатраты на его осуществление, увеличить выход светлых нефтепродуктов и качество продукции, снизить металлоемкость и капитальные затраты.

#### **Перечень ссылок**

1. Левинтер М.Е., Ахметов С.А., Глубокая переработка нефти, - М.: Химия, 1992, 224 с.
2. Черножуков Н. И., Технология переработки нефти и газа, часть 3, – М.: Химия, 1978.
3. Сюняев З.И., Сафиева Р.З., Сюняев Р.З., Нефтяные дисперсные системы, – М.: Химия, 1990, 226 с.
4. Гиматудинов Ш.К. Физика нефтяного пласта, - М.: Гостоптехиздат, 1963, 274 с.
5. Иванов В.М., Кантарович Б.В. Топливные эмульсии и суспензии. – М.: Металлургиздат, 1963.
6. Моргулис М.А., Основы звукохимии, - М.: Высшая школа, 1984.
7. Федоткин И.М., Гулый И.С., Кавитация, кавитационная техника и технология, их использование в промышленности. - К.: Полиграфкнига, 1997.
8. Ультразвук. Маленькая энциклопедия. Глав. Ред. И.П. Голямина. – М.: Советская энциклопедия, 1979.
9. Физический энциклопедический словарь, - М.: Советская энциклопедия, 1983, 928 с.
10. Гершгал Д.А., Фридман В.М., Ультразвуковая технологическая аппаратура. – М.: Энергия, 1976.
11. Фридман В.М., Ультразвуковая химическая аппаратура. – М.: Машиностроение, 1967.
12. Патент України на винахід UA 25852 C1 F 15 B 1/02, Пристрій для діяння на потік плинного середовища, Осипенко С.Б., пріоритет 24.03.1997

# УНИВЕРСАЛЬНЫЙ ПРОГРАММНО-АППАРАТНЫЙ КОМПЛЕКС АВТОМАТИЗАЦИИ ЭКСПЕРИМЕНТА

*Харьковский национальный университет*

*радиоэлектроники*

*Ст.: А.С. Власенко, А.Я. Захарченко*

*Рук. доц. Галуза А.А.*

В настоящее время ученые-экспериментаторы все чаще сталкиваются с проблемой не только физического, но и морального устаревания имеющегося оборудования. Автоматизация – это один из обязательных атрибутов современной экспериментальной установки. Приобретение новых установок – сложная задача по причине недостатка финансирования. Часто выходом является автоматизация имеющегося оборудования. Аналогичная задача возникает при создании новых установок в лабораторных условиях.

Эта проблема хорошо знакома многим экспериментаторам, и каждый решает ее по-своему. Для создания эффективных систем автоматизации часто требуются немалые усилия специалистов в областях электроники и программного обеспечения. В тоже время следует помнить, что большинство ученых не является специалистами ни в электронике и схемотехнике, ни в программировании. Распространенной является ситуация, когда основной деятельностью экспериментатора на длительное время становится доведение до предела совершенства САЭ. При этом он надолго отвлекается от конечной задачи – эксперимента.

Чтобы автоматизация не стала самоцелью, экспериментатор должен иметь в своем распоряжении некоторое типовое решение, которое можно с минимальными усилиями адаптировать к конкретной задаче. Применение стандартных промышленных решений типа системы КАМАК в небольших лабораториях неэффективно. Многочисленные же примеры самодельных устройств не дают системного решения проблемы. В настоящей работе сформулированы основные требования к подобной системе, разработаны универсальные (в рамках некоторых ограничений) блоки коммутации ЭВМ с исполнительными механизмами и датчиками, разработана структура программного обеспечения, предоставляющая унифицированный программный интерфейс между аппаратурой и конечным пользовательским приложением. Основными требованиями к системе были простота, надежность и возможность ее реализации в кратчайшие сроки и с минимальными финансовыми затратами.

# НЕКОТОРЫЕ ОСОБЕННОСТИ ПОВЕДЕНИЯ КОЭФФИЦИЕНТА ТЕПЛОвого РАСШИРЕНИЯ ПРИРОДНОГО УГЛЯ

*Харьковский национальный университет*

*им. В. Н. Каразина*

*Ст. М.В. Алёхин*

*Харьковская национальная академия городского хозяйства*

*Ст. И.В.Подольский*

*Рук. н.с. А.А.Давиденко*

Проведено изучение температурной зависимости коэффициента теплового расширения (КТР) образцов природного угля (С) Донецкого бассейна. Исследование выполнены в интервале температур 20 - 300 С. Измерения проводились на dilatометре системы Стрелкова. Образцы имели форму параллелепипеда размером 1\*1\*3 мм.

Полученная температурная зависимость КТР имеет заметный гистерезис, центр петли которого находится вблизи  $T=100$  С. Повторное измерение приводит к сужению области гистерезиса, не изменяя положения центра петли гистерезиса. После третьего-четвёртого циклов петля гистерезиса исчезает полностью. При этом в результате термоциклов масса исследуемого образца уменьшалась на 1,5-2 %, что связано, по-видимому, с «выходом» (выпариванием) из угля молекул воды. Дилатограммы обнаруживают также переходы гистерезисного вида с центром петли в температурном диапазоне 200-250 С. Повторное измерение также как и в рассмотренном выше температурном диапазоне приводит к сужению петли гистерезиса, не изменяя центра этой петли. В этом диапазоне петля гистерезиса исчезает полностью после второго-третьего циклов. Одинаковый характер поведения позволяет предположить и одинаковую природу возникновения гистерезиса. По-видимому, этот эффект связан с выходом воды. Более высокая температура центра петли гистерезиса может быть объяснена выходом воды из другой кристаллографической структуры. Таковыми могут быть, например, нанотрубки, образовавшиеся в кристаллах угля естественным образом. «Раскрытие» нанокapsул требует дополнительной энергии, чем и может быть объяснено смещение температурного диапазона. В дальнейших мы уточним природу гистерезиса в указанных областях температур. Обнаружена корреляция между возрастом исследуемых образцов и шириной петли гистерезиса. Полученные данные важны для определения механических и энергетических свойств угля.

## НАУЧНО-МЕТОДИЧЕСКАЯ СЕКЦИЯ

### ЛАЗЕРНОЕ ЗОНДИРОВАНИЕ АТМОСФЕРЫ

*Национальный технический университет  
«Харьковский политехнический институт  
Ст.: М.В. Павленко, И.Н. Щербина  
Рук. доц. А. К. Кульчицкая*

Впервые в нашей стране работы по оптическому зондированию атмосферы - с помощью луча прожектора были произведены в 1905 году. Применялись методики измерения характеристик атмосферы, основанная на контактных способах с использованием самолетов, шар-пилотов и д.р. Методы радиолокации имели ограниченное применение из-за слабого поглощения радиоволн газами.

После создания лазера в 1960 году лазерные методы получили широкое развитие. В первых экспериментах использовались рубиновые лазеры с энергией в импульсе до 1 Дж при длительности импульса 30 нс, то есть в атмосферу выбрасывалась совокупность фотонов – световой зонд – за 0,001 с пролетает трехсоткилометровую толщу атмосферы. Пространственная протяженность зонда  $L=9\text{м}$  ( $L=ct$ ), отсюда высокое пространственное разрешение: можно определить интенсивность рассеянного света облаками через каждые несколько метров. При энергии излучения 1 Дж световой зонд содержит  $3,5 \cdot 10^{18}$  фотонов. Солнечное излучение на верхнюю границу атмосферы поставляет за 30 нс лишь  $10^8$  фотонов.

Когерентность и монохроматичность лазерного луча определяет возможность лазерного зондирования, преимущества по сравнению с использованием прожекторного луча. Налетая на молекулу или частицу аэрозоля фотон может участвовать в процессе поглощения, рассеяния. Столкнувшись с молекулой, фотон может поглотиться с последующим испусканием фотонов другой частоты – это процесс спонтанного комбинационного рассеяния. Молекулы и атомы воздуха находятся в хаотическом тепловом движении. Так как движение происходит с разными скоростями в различных направлениях, то в рассеянном излучении наблюдается целый спектр частот – происходит доплеровское уширение линии лазерного излучения. Это явление используется для определения температуры. Если аэрозоли испытывают направленное движение – возникает доплеровский сдвиг частоты.

Часть фотонов (при межмолекулярном рассеянии 12%, при аэрозольном – 3%) испытывает рассеяние, направляются обратно, что позволяет осуществить локационный принцип измерений, создать лазерный локатор – лидар. В приемной оптической системе лидара используется приемная оптическая антенна (объектив, телескоп и т.п.), в фокусе которой расположен фотоприемник. Возникающий электрический ток усиливается и поступает в регистрирующее устройство. По характеру сигнала можно судить о плотности облаков или аэрозольных слоев, их высоте и толщине, а также о структуре облаков, концентрации аэрозолей, о температуре, плотности, химическом составе атмосферы, скорости ветра, влажности.

Лидары позволяют проводить измерения с высоким пространственным разрешением, что важно для аэродромных служб. Одна из основных задач лидарных наблюдений в стратосфере – контроль стратосферного аэрозоля (обычно в виде капелек 75%-ного раствора серной кислоты радиусом 0,03 мкм). Мощный слой аэрозоля, образующийся во время крупных вулканических извержений, ослабляет солнечное излучение, а понижение температуры даже на 1-2° увеличивает частоту экстремальных метеорологических явлений. Исследование слоя атомарного натрия, который попадает в верхнюю атмосферу в результате распада метеоритов, с помощью эффекта резонансного рассеяния позволили узнать много нового о гравитационных волнах в атмосфере, суточном изменении метеорных потоков.

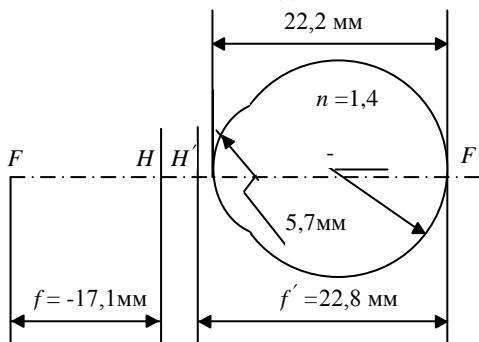
## **ФИЗИЧЕСКИЕ И ПСИХОФИЗИОЛОГИЧЕСКИЕ ОСНОВЫ ВОЗНИКНОВЕНИЯ ОПТИЧЕСКИХ ИЛЛЮЗИЙ**

*Национальный технический университет  
«Харьковский политехнический институт»  
Ст.: К.Д. Керемжанов А.В. Менций  
Рук. ст. пр. Т.В. Свитенко-Краснокутская*

При изучении оптики в общем курсе физики не рассматривается вопрос, каким образом человек видит; хотя большая часть информации (приблизительно 80%) об окружающем мире приходится на зрение. Основная функция зрительного аппарата глаза – восприятие и трансформация света от предметов в реальные зрительные образы. Типичные случаи резкого несоответствия зрительного восприятия



реальным свойствам наблюдаемых объектов представляют оптические иллюзии (от латинского *illusio*— обман). Оптические иллюзии свойственны здоровому зрительному аппарату и не устраняются при многократных наблюдениях. По механизму возникновения оптические иллюзии можно разделить на такие, которые возникают из-за несовершенства глаза как оптического прибора; а также на оптические иллюзии, за возникновение которых ответственен весь зрительный аппарат, включая его мозговые отделы.



**Рис. 1** Постоянные редуцированного глаза:

$F$  и  $F'$  – передний и задний фокусы;  $H$  и  $H'$  – главные плоскости;  $f$  и  $f'$  – переднее и заднее фокусные расстояния;  $n$  – показатель преломления стекловидного тела.

Глаз является сложной оптической системой, состоящей из двух линз: роговицы и хрусталика, которые разделены передней камерой, заполненной водянистой влагой. Передняя поверхность роговицы граничит с воздухом, а между хрусталиком и сетчаткой расположено стекловидное тело. Роль апертурной диафрагмы выполняет зрачок.

Для определения свойств какой-либо оптической системы и хода лучей в ней необходимо знать показатели преломления сред, радиусы кривизны преломляющих поверхностей, расположение различных преломляющих сред друг относительно друга. Кроме того, у каждого человека имеются индивидуальные особенности оптической системы глаза. Поэтому для описания оптических свойств глаза пользуются средними характеристиками. Такой глаз называется схематическим, а его более простой вариант – редуцированным. Оптическая схема редуцированного глаза приведена на рис.1. Все преломляющие

поверхности глаза заменяются одной преломляющей поверхностью, разделяющей две среды с разными показателями преломления. Наружная среда (воздух) имеет показатель преломления  $n_1 = 1$ , а внутренняя среда (глаз)  $n_2 = 1,4$ . Оптическая сила глаза не дает информации о качестве зрительной функции глаза, так как четкое изображение осуществляется, если оно попадает на сетчатку. Поэтому необходимо рассматривать преломляющую силу глаза (оптическую силу) в связи со строением глаза и, прежде всего, с положением фокуса по отношению к сетчатке. Глаз одинаково хорошо видит предметы, расположенные на разных расстояниях от него. Как бы не менялось расстояние от предмета до глаза на сетчатке получается четкое изображение. Это возможно лишь в том случае, если одновременно меняется фокусное расстояние  $f$  оптической системы. Изменение оптической силы глаза  $\Phi$  и его фокусного расстояния  $f$  происходит за счет изменения радиуса кривизны поверхности хрусталика (аккомодация), что связано с действием цилиарных мышц глаза. Наиболее распространенным недостатком зрения является невозможность сфокусировать изображение отдельных предметов на сетчатке. Если радиус кривизны хрусталика очень мал, то удаленные предметы будут расплываться, а близкие давать четкие изображения (близорукость). Дальнозоркость наблюдается, если лучи света пересекаются за сетчаткой.

Рассмотрим иллюзии, связанные с особенностями строения глаза. На сетчатке обоих глаз имеются дефекты в поле зрения, имеющих вид островков различной величины и формы (скотомы). Французский физик Э. Мариотт в 1668 г. открыл скотому под названием *слепого пятна* (диаметр слепого пятна около 1,8 мм.). Сетчатая оболочка в том месте, где зрительный нерв входит в глаз, не имеет светочувствительных клеток, и изображение предметов, приходящееся на слепое пятно, не передается мозгу. Известно, что Мариотт забавлял английского короля Карла II и его придворных тем, что учил их видеть друг друга без головы. Слепое пятно, казалось бы, мешает видеть весь предмет, но в обычных условиях мы этого не замечаем. Во-первых, потому, что изображения предметов, приходящиеся на слепое пятно в одном глазу, в другом проектируются не на слепое пятно. Во-вторых, потому, что выпадающие части предметов невольно заполняются образами соседних частей, находящихся в поле зрения. Даже при наблюдении одним глазом наш мозг возмещает

недостаток сетчатки, и исчезновение некоторых деталей предметов из поля зрения не доходит до нашего сознания.

Глаз не является идеальным оптическим прибором и ему присущи все виды аберраций (погрешности оптических систем). Хроматическая аберрация обусловлена зависимостью показателя преломления оптической системы от длины волны падающего света (дисперсия). Фокус фиолетовых лучей ближе к хрусталику, чем фокус красных лучей (примерно на 0,43 мм.), т.к. фиолетовые лучи преломляются сильнее, чем красные. Поэтому края изображения приобретают окраску.

Из-за несовершенства хрусталика (неточной аккомодации, сферической аберрации) каждая светящаяся точка дает на сетчатке изображение в виде маленького кружка рассеяния. Поэтому светлые предметы на темном фоне кажутся увеличенными по сравнению с истинными размерами (*явление иррадиации*). Молодой серп луны кажется принадлежащим кругу большего диаметра, чем остальная часть луны, которая иногда бывает различима. Из-за явления иррадиации не видны тонкие периферические кольца дифракционной картины. Датские специалисты, изучив статистику автомобильных аварий, пришли к выводу, что 61% всех происшествий происходит с машинами черного цвета; и 6% аварий приходится на машины светлых тонов. Черная краска как бы удаляет машину, она кажется меньше из-за явления иррадиации.

В субъективных зрительных впечатлениях человека важную роль играет работа мозга, вносящая большие коррективы в непосредственное изображение на сетчатке. Оптическое изображение предмета на сетчатке перевернутое, так как глаз работает как обычная линза. Тем не менее, никакой перевернутой картины человек не видит: мозг автоматически «переворачивает» изображение, образованное на сетчатке. Зрение не сводится к образованию изображения на сетчатке и представляет собой сложный психологический процесс до конца еще не изученный. Иллюзии зрения обусловлены физиологическими причинами, связанными с недостатками оптической системы глаза, и психологическими причинами, обусловленными обработкой зрительной информации мозгом. За немногими исключениями удовлетворительного объяснения причин, вызывающих оптические иллюзии, не найдено; их объяснение находится на стыке психологии, физики и медицины.

## УДИВИТЕЛЬНЫЙ НАНОМИР

*Национальный технический университет  
«Харьковский политехнический институт»*

*Ст. И.В. Королькова  
Рук. асп. О.Н. Онишко*

Современный мир диктует свои требования, ставит пред нами свои задачи и для успешного существования и развития, в этот стремительно изменяющемся мире необходимо быть в курсе всех современных научных разработок. Темой представленной работы является одно из перспективных научных направлений – нанотехнологии. Целями работы: а) провести экскурс в историю становления нанотехнологий; б) показать наиболее значимые и перспективные для человечества нанопроекты. То есть, более детально познакомится с миром малых форм – наномиром.

На сегодняшний день под нанотехнологии понимают — технологии работы с веществом на уровне отдельных атомов, которые являются отраслью молекулярной технологии, направленную на получение устройств, роботов, веществ с заранее заданной молекулярной структурой. Практически на сегодня нанотехнологии решают следующие задачи: создание твердых тел и поверхностей; создание новых химических веществ посредством составления молекул (без химических реакций). Также создание биологически совместимых полимеров, в основном на базе углерода; - создание сверхпроводников нового типа, т.н. сверххолодных; коммуникационных линий: нанотрубки, ДНК 4G; создание нанокomпьютера; разработка самореплицирующихся саморазмножающихся) систем на базе биоаналогов – бактерий, вирусов, простейших; проектирование и испытание моделей наномашин (нанодвигателей); создание прецизионных (точных) наноманипуляторов и многое другое.

В работе рассмотрены некоторые нанопроекты: система искусственно усиления иммунитета; нанороботы; "Умная одежда"; биосенсоры и экспресс-анализаторы; графен; наноструны - основа чипа-биосенсора; нано-фильтры; нанопористые мембраны. Подытоживая представленный материал, хотелось бы заметить, что нанотехнологии имеют свою неповторимую историю, которая начинается еще с Демокрита. И только в последние годы нанотехнологии получили такую широкую огласку. В действительности, при изучении любого объекта исследователь рассматривает его на молекулярном уровне. Нанотехнологии интересны и перспективны.

# КОМПЬЮТЕРНОЕ МОДЕЛИРОВАНИЕ ПРОЦЕССОВ РОСТА ТРЕХМЕРНЫХ ФРАКТАЛЬНЫХ КЛАСТЕРОВ

*Национальный технический университет  
«Харьковский политехнический институт»  
Ст.: К.И.Красильников, С.Л.Мухин, А.С.Соловей  
Рук. доц. И.В.Синельник*

Во второй половине 20-века, в поле зрения исследователей попали новые объекты с необычными свойствами – фракталы. Их находят как в природных, так и искусственно созданных процессах (Рис. 1). Интересным объектом исследования являются агрегаты, образующиеся из большого числа частиц в процессе неравновесного роста – фрактальные

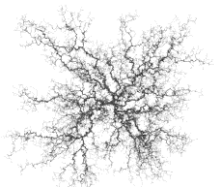


Рис. 1

кластеры.

Для объяснения физических механизмов роста фрактальных кластеров используют модель ограниченной диффузией агрегации. В соответствии с этим алгоритмом можно формировать как двухмерные, так и трехмерные стохастические фракталы.

Мы написали программу, реализующую данную физическую модель для трехмерного случая. Перемещение частиц осуществляется по гексагональной матрице. На рис. 2 приведен результат формирования кластера.

Языком программирования был выбран C, а технологией отображения трехмерных частиц – OpenGL. Использование разреженных матриц, линеаризации массивов и дополнительных функций OpenGL позволило значительно повысить

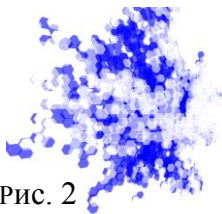


Рис. 2

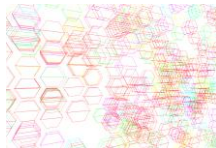


Рис. 3

быстродействие программы. Так структура из 5000 частиц формируется на компьютере средней мощности менее, чем за 30 секунд, что превышает по скорости известные. Имеется возможность вращать полученный кластер в трёх плоскостях, изменять палитру отображения частичек, а также выбирать один из трёх способов отображения – точки вершин, каркасы полигонов или же полное заполнение (Рис. 2, 3). По окончании работы выводится статистическая информация о количестве долетевших частиц, вероятности присоединения частиц, фрактальной размерности и др.

# МОДЕРНИЗАЦИЯ ЛАБОРАТОРНОЙ РАБОТЫ «ИССЛЕДОВАНИЕ ФЛУКТУАЦИЙ ЕСТЕСТВЕННОГО ФОНА ИЗЛУЧЕНИЙ»

*Национальный технический университет  
«Харьковский политехнический институт»*

*Ст. А.В. Волков*

*Рук. доц. Ю.В. Меньшов*

В лабораторном практикуме по ядерной физике и физике элементарных частиц несколько работ посвящено регистрации заряженных частиц, в том числе короткоживущих изотопов.

Имеющаяся лабораторная установка состоит из счетчика Гейгера-Мюллера, транзисторной схемы (повышающей напряжение, подаваемое на счетчик) и выходного каскада. Назначением транзисторной схемы является преобразование сетевого переменного напряжения 220 В в постоянное напряжение 400-450 В (в зависимости от типа счетчика). Выходной каскад позволяет получать электрические импульсы с уровнем 50-150 мВ. К выходным клеммам установки подключается пересчетный прибор ПСО2-4, позволяющий проводить счет импульсов за определенные промежутки времени (1с, 3с, 10с, 30с).

Существенным недостатком существующей схемы является значительный уровень «шума» усилительных каскадов, собранных на основе устаревших типов транзисторов. Так называемый «шум» вносит ощутимую погрешность при регистрации флуктуаций естественного фона излучения, включая явно выраженные случайные всплески электрического сигнала. Особенно это заметно при работе наименее чувствительных счетчиков. Поэтому главной целью настоящей работы было создание аналогичной схемы, но отличающейся меньшим уровнем «шумов». После анализа справочных данных по полупроводниковым приборам была предложена эквивалентная схема.

Рекомендуемая схема содержит также небольшой аналого-цифровой преобразователь, собранный на микросхемах, позволяющий отражать уровень фона излучений на небольшом светодиодном индикаторе без подключения лабораторной установки к пересчетному прибору. Уровень фона также оценивается по числу импульсов, получаемых в счетчике Гейгера-Мюллера. При необходимости с помощью аналого-цифрового преобразователя можно получить наиболее полный массив данных для обработки с помощью математических пакетов (например, Math CAD) на ЭВМ.

# РОЛЬ ТЕПЛООВОГО ИЗЛУЧЕНИЯ И КОНВЕКЦИИ В ТЕПЛООБМЕНЕ ЗДАНИЙ И СООРУЖЕНИЙ С ОКРУЖАЮЩЕЙ СРЕДОЙ

*Национальный технический университет  
«Харьковский политехнический институт»*

*Ст.: Е.В. Окорокова, А.В. Прудков*

*Рук. доц. Ю.Г.Окладной*

Данная работа посвящена роли теплового излучения и конвекции в теплообмене зданий и сооружений с окружающей средой.

Для теплового излучения коэффициент теплоотдачи определяется по формуле [1]

$$\alpha_{\text{луч}} = \varepsilon \sigma [(T_2/100)^4 - (T_1/100)^4] / [T_2 - T_1], \quad (1)$$

где  $T_1$  и  $T_2$  - абсолютные температуры поверхностей, между которыми происходит теплообмен,  $\varepsilon$  - степень черноты,  $\sigma$  - постоянная Стефана-Больцмана.

Для конвективного теплообмена коэффициент теплоотдачи равен [2]

$$\alpha_{\text{конв}} = \lambda \text{Nu} / h, \quad (2)$$

где  $h$  - высота стены или стекла,  $\lambda$  - коэффициент теплопроводности воздуха,  $\text{Nu}$  - число Нуссельта для воздуха.

Как показывают соответствующие оценки, для стекла в спокойном воздухе течение воздуха в пограничном слое имеет ламинарный характер, а для кирпичной стены - турбулентный. Кроме того, для внешних стены и стекла был проанализирован случай их обтекания воздухом со скоростью  $w = 2$  м/с.

При определении конвективного коэффициента теплоотдачи оконного стекла для числа Нуссельта можно воспользоваться формулой

$$\text{Nu} = 0,74 \text{Ra}^{1/4}, \quad (3)$$

а стены комнаты или здания - формулой

$$\text{Nu} = 0,15 \text{Ra}^{1/3}, \quad (4)$$

где  $\text{Ra}$  - число Рэлея:

$$\text{Ra} = g v_0 h^3 \text{Pr} / T v^2. \quad (5)$$

Входящие в выражение (5) число Прандтля  $\text{Pr}$ , абсолютная температура  $T$  при изменении температуры окружающей среды изменяются

незначительно. Это позволяет для зависимости конвективных коэффициентов теплоотдачи от разности температур между стенкой и окружающей средой  $v_0$  и высоты стенки  $h$  получить такие формулы:

$$\alpha = 2,67 (v_0/h)^{1/4} \quad \text{и} \quad \alpha = 2,62 (v_0/h)^{1/4} \quad (6)$$

соответственно для теплоотдачи стекла на улице, между оконными стёклами и для поверхности стекла, обращённой внутрь комнаты;

$$\alpha = 1,89 (v_0)^{1/3} \quad \text{и} \quad \alpha = 1,85 (v_0)^{1/3} \quad (7)$$

для теплоотдачи стены на улице и в комнате.

Показателем соотношения между лучистой и конвективной составляющими теплообмена может служить отношение  $\alpha_{\text{луч}} / \alpha_{\text{конв}}$  для внешних стены или стекла. В пасмурную погоду при температуре  $0^\circ\text{C}$  это соотношение составляет для кирпичной стены 1,5. Для окна при тех же внешних условиях это соотношение равно 1. Доля конвективного теплообмена несколько возрастает с уменьшением температуры окружающей среды а также при обдувании здания ветром.

Отдельного анализа требует случай, когда в ясную ночь 15 % лучистой энергии, испускаемой зданиями и сооружениями, покидает земную атмосферу. При этом для теплового потока, испускаемого единицей площади внешних стены или стекла, справедливо выражение

$$q = (0,85 \alpha_{\text{луч}} + \alpha_{\text{конв}}) (t_{\text{вн}} - t_{\text{ул}}) + 0,15 \varepsilon \sigma (T_{\text{вн}}/100)^4, \quad (8)$$

где индекс «вн» относится к внешней стене или стеклу, а индекс «ул» характеризует параметры внешней среды. На стене здания в этом случае происходит заморозок: её температура понижается по сравнению с температурой окружающей среды примерно на  $2^\circ\text{C}$ , что на  $5^\circ\text{C}$  меньше, чем в пасмурную погоду. Заморозок означает, что теплового потока, идущего к внешней поверхности стены изнутри здания, оказывается недостаточно для обеспечения теплового излучения за пределы земной атмосферы (второе слагаемое в формуле (8)), и для этого требуется «подкачка» тепла из внешней среды. Потери тепла зданием при заморозке возрастают по сравнению с пасмурной погодой в 1,3 раза.

Для окна эффект заморозка не имеет места, поскольку оно в достаточной степени пропускает тепловой поток, идущий изнутри здания. Для уменьшения тепловых потерь зданий и сооружений целесообразно уменьшать степень черноты их внешних поверхностей.



# КОМПЬЮТЕРНОЕ КОНСТРУИРОВАНИЕ В SOLIDWORKS2005.

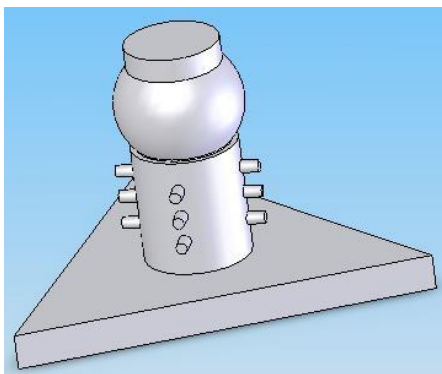
*Национальный технический университет  
«Харьковский политехнический институт»*

*Ст. М.О.Токарь*

*Рук. асс. Г.Ю.Подъячий*

Программа SolidWorks 2005 – это интегрированная среда объектно-ориентированного 3D-моделирования. Эта программа позволяет проектировщикам быстро отображать свои идеи в эскизе и предоставляет возможность самой детальной проработки эскиза. Кроме всех преимуществ, связанных с непосредственной работой над деталью, SolidWorks имеет ряд технологических особенностей:

- по завершении работы с деталью и сборкой предоставляется возможность выполнить чертёж и всю необходимую документацию полностью соответствующую государственным стандартам.
- в SolidWorks имеется возможность преобразования двухмерных моделей, созданных в AutoCad, в трехмерные для дальнейшей обработки в SolidWorks.
- одним из существенных преимуществ SolidWorks является то, что при создании детали существует возможность проверить её технически, то есть исследовать динамику детали тут же в программе. Данное свойство SolidWorks позволит обнаружить ошибки, если они имеются не при использовании детали, а на стадии её разработки, что позволяет существенно экономить время и ресурсы, используемые при конструировании новых деталей или проработке существующих.



Работая с SolidWorks, можно создавать сложные детали и сборки, такие как на рисунке.

Таким образом, пакет SolidWorks открывает новые функциональные возможности при создании эскизов, отдельных деталей (в том числе сварных и литейных), сборок, чертежей к ним и другой конструкторской документации на изделия.

# ИСПОЛЬЗОВАНИЕ КОМПЬЮТЕРНЫХ ТЕХНОЛОГИЙ ПРИ ИЗУЧЕНИИ КОЛЕЦ НЬЮТОНА

*Национальный технический университет  
«Харьковский политехнический институт»*

*Ст.: Н.А.Василенко, В.В.Невзгляд*

*Рук.: доц. Е.Т.Лемешевская, доц. В.В.Пилипенко*

Кольца Ньютона являются классическим примером полос равной толщины и наблюдаются при интерференции света от воздушного зазора, образованного плоскопараллельной пластинкой и соприкасающейся с ней плосковыпуклой линзой с большим радиусом кривизны. В лабораторном практикуме изучение колец Ньютона используют для определения радиуса кривизны линзы. Кольца Ньютона наблюдают с помощью микроскопа – в поле зрения окуляра микроскопа на фоне шкалы наблюдается увеличенное изображение интерференционной картины в виде концентрических колец, ширина которых уменьшается с ростом порядка кольца. Чтобы определять радиусы кривизны линз с высокой точностью, необходимо измерять радиусы колец как можно большего порядка, которые имеют малую ширину. В реальных условиях лабораторного практикума удается наблюдать только широкие кольца первых порядков, кроме того, возникают трудности с получением

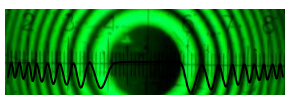


Рис.1

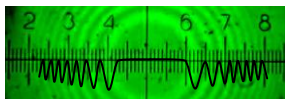


Рис.2.

одновременного резкого изображения картины интерференции и шкалы, по которой производятся измерения радиусов колец. Мы предлагаем провести компьютерную обработку наблюдаемой в эксперименте картины колец Ньютона. При помощи цифрового фотоаппарата фотографируются кольца в монохроматическом свете на фоне шкалы. Полученное цветное изображение преобразуется в серое. Регулировка яркости и контраста изображения позволяет получить четкую картину интерференции. При помощи специальной программы мы получаем распределение интенсивности света вдоль радиальной линии и накладываем полученную кривую на цветное изображение. По картинке (рис.1) определяются радиусы колец и радиус кривизны линзы. Если воздушный промежуток между линзой и пластинкой заполнить жидкостью (например, водой), наблюдаемая картина становится менее контрастной. Обработка полученного изображения позволяет определять показатель преломления жидкости (рис.2).

# АНАЛИЗ ВОЗМОЖНОСТИ СОЗДАНИЯ АДАПТИВНОЙ КОМПЬЮТЕРНОЙ СИСТЕМЫ ДЛЯ КОНТРОЛЯ РЕВЕРБРАЦИИ В ПОМЕЩЕНИИ

*Национальный технический университет  
«Харьковский политехнический институт»*

*Ст. О.И.Лосев*

*Рук. доц. Т.И.Храмова*

В настоящее время очень актуальной стала проблема создания качественного звука, то есть получение заданного уровня реверберации в помещении, не обладающем качественными акустическими свойствами (характеристиками). На сегодня уровень реверберации в помещениях может быть достигнут за счёт специального оформления акустики залов или с помощью панорамного кодирования источников звука.

Однако такой подход требует значительных экономических затрат и практически индивидуального подхода к качественному решению поставленной задачи для конкретного зала (помещения).

В докладе рассматривается возможность существенного улучшения восприятия звуковых сигналов при использовании типовой пространственной звуковой панорамы, адаптируемой к особенностям помещения.

Проанализировано когерентное и некогерентное суммирование звуковых сигналов, получена интенсивность суммарного звукового поля и построена физическая модель идеально-симметричного в акустическом отношении помещения.

Учитывая, что когерентное сложение дало положительные результаты, можно утверждать о возможности контроля уровней реверберации на заданных частотах с помощью адаптивной компьютерной системы.

Литература:

1. Роуз Дж. Звук для цифрового видео: запись и обработка. – М.: КУДИЦ-ОБРАЗ, 2004. – 488 с.
2. Ньюэлл Ф. Звукозапись: акустика помещений. – М.: Шоу-Мастер, 2004. – 197 с.
3. Сергеев М. А. Теория и практика стереофонического радиовещания. – М.: ООО «Издательство 625», 2003. – 120 с.
4. Бьюнк П. Живой звук. РА для концертующих музыкантов. – М.: Шоу-Мастер, 1998. – 178 с.
5. Гадзиковский В. И. Теоретические основы цифровой обработки сигналов. – М.: Радио и связь, 2004. – 344 с.

# ПРИМЕНЕНИЕ ФРАКТАЛОВ ДЛЯ РАСПОЗНАВАНИЯ АКУСТИЧЕСКОГО РЕЧЕВОГО СИГНАЛА

*Национальный технический университет  
«Харьковский политехнический институт»*

*Ст. О.И.Лосев  
Рук. доц. Т.И.Храмова*

В настоящее время в связи с интенсивным развитием методов цифровой обработки информации вопросы распознавания акустических сигналов превратились в одну из актуальных задач, имеющих широкое практическое применение в разных областях техники. Динамика развития акустических процессов может быть описана на основе теории динамического хаоса, особенно при исследовании крупномасштабных моделей временной структуры речевых сигналов. При этом в зависимости от видов воздействия на источник звуковых сигналов речь может быть охарактеризована набором разных режимов, которые в первую очередь сказываются на темпе и ритме озвучивания распознаваемых сегментов речевой последовательности.

В докладе рассматривается метод распознавания акустического речевого сигнала, базирующийся на принципах выделения опорных сегментов в акустической последовательности на основе использования фракталов при компьютерной обработке речи. Определена последовательность пороговой обработки при выделении опорных сегментов и приведены основные математические соотношения для распознавания и идентификации опорных сегментов с помощью фрактальной теории.

Для определения хаусдорфовой размерности  $D$  некоторого точечного множества  $[0, 1]$ , занимающего область с объемом  $L$  в  $D$ -мерном пространстве, это множество покрывалось кубами с объемом  $l$ .

Учитывая, что фрактальная размерность опорного сегмента не изменялась при смене режима речи, можно утверждать, что использование опорной сегментации и фрактальной размерности опорных сегментов даёт возможность вести распознавание речевых сигналов.

1. Пащенко Р. Э. Основы теории формирования фрактальных сигналов. – Х.: ХОО «НЭО» «ЭкоПерспектива», 2005. – 296 с.

2. Шустер Г. Детерминированный хаос. – М.: Мир, 1988. – 240 с.

# **ПРОБЛЕМА КОМПЬЮТЕРНЫХ ВИРУСОВ**

*Харьковский национальный автомобильно – дорожный университет*

*Ст. Каррион Мера Паул Александр*  
*Рук. ст. преп. К.В. Подшивалова*

Вирусы - Это одна из самых больших проблем для персональных компьютеров, и надо знать как они появились. В 1949 Джон фон Найман в Институте Передовых Исследований Princeton, выдвинул теоретическую возможность того, что компьютерная программа может сама размножаться и мутировать. В 1985 появились первые троянские кони, переодетые как программа прогресса графиков, названная EGAVTR и игра названная NУKE. Вирус названный Vrain появился в 1986, и в 1987 он распространился по всему миру. В 1988 появились два новых вируса: Stone - это первый вирус сектора начального стартера, и червь Интернета, который пересек Соединенные Штаты через компьютерную сеть. Первое массовое заражение персональных компьютеров произошло в 1987 из-за так называемого Pease Вирус на компьютерах Macintosh.

Что же такое вирус? Это программы наносящие заведомый вред компьютеру, на котором они запускаются на выполнение. Их можно разделить на несколько видов. Это: сетевые черви, файловые вирусы, троянские программы, хакерские утилиты. Как происходит заражение компьютерным вирусом? Вирусы функционируют и размножаются, только когда они выполняются. Если компьютер просто присоединен к зараженной компьютерной сети, или загружает зараженную программу, то он не обязательно заразится. Обычно, пользователь сам не запускает компьютерный вирус, однако, вирусы часто обманывают операционную систему компьютера или компьютерного пользователя для того, чтобы он выполнил вирусную программу. Что делать, если есть вирус? Когда компьютер заражен вирусом, первое, что чувствует пользователь, это паника. Потом он думает, что делать, как удалить вирус и сохранять свои программы. Поэтому важно обучать всех кто работает на компьютере как пользоваться программами антивирусов и всегда их обновлять

Есть очень большой список антивирусных программ. Например:

- Нортон Антивирус, - McAfee, - Kaspersky, - NOD32, - F-Prot.

Большинство этих антивирусов может предупреждать, дезинфицировать и удалять вирусы, но никакой антивирус не является на 100 % безопасным потому, что каждый день создаются новые вирусы. Чтобы не заразить вирусом свой компьютер надо: проверять диски, не присоединяться в Интернет без Антивируса и обновлять его.

# ВОЗМОЖНОСТИ ПРИМЕНЕНИЯ ПОЛУПРОВОДНИКОВОГО ЛАЗЕРА (ЛАЗЕРНОЙ УКАЗКИ) В УЧЕБНОМ ЭКСПЕРИМЕНТЕ ПО ДИФРАКЦИИ СВЕТА

*Национальный технический университет  
«Харьковский политехнический институт»*

*Ст.: А.Г. Кураян, Е.Ю. Лысых*

*Рук.: асс. А.Н. Андреев, асс. С.Н. Коломиец*

Дифракцией света называют совокупность явлений, обусловленных волновой природой света, наблюдающихся при его распространении в среде с резко выраженной оптической неоднородностью и связанных с отклонением от законов геометрической оптики, например, при прохождении светом отверстия в непрозрачном экране, вблизи границ тел и т.д. При дифракции наблюдается перераспределение интенсивности света в пространстве в результате суперпозиции когерентных волн.

Наблюдение дифракции в белом свете практически невозможно из-за низких пространственной когерентности и монохроматичности белого света. Допустимая разность хода в дифрагирующих лучах для белого света не превышает 5-10 мкм, что для проведения опытов недостаточно и крайне осложняет наблюдение. Выделение спектральной линии источника излучения с помощью высококачественных фильтров или призм увеличивает пространственную когерентность, но уменьшает мощность излучения. Поэтому наиболее удобным источником излучения при исследовании дифракционных явлений является лазер, поскольку его излучение имеет высокую степень пространственной когерентности и монохроматичности и при этом достаточную мощность. Из существующих лазерных источников наибольшей пространственной и временной когерентностью обладают газовые лазеры, среди которых наибольшее распространение получил гелий-неоновый лазер. В связи с тем, что газовые лазеры дорогостоящие и имеют ограниченный срок службы, обусловленный недолговечностью газоразрядной трубки, применение их в обычной учебной лаборатории весьма ограничено.

В настоящее время наиболее доступными среди лазерных источников являются полупроводниковые лазеры (лазерная указка), имеющие низкую стоимость и малые габариты, однако их характеристики значительно хуже, чем у газовых лазеров. Поэтому вопрос о возможности

замены газового лазера полупроводниковым при постановке лекционных демонстраций и при проведении лабораторных работ по дифракции света является актуальным. В связи с этим целью настоящей работы являлось изучение и сравнение свойств гелий-неонового и полупроводникового лазеров при дифракции на препятствиях и отверстиях.

В данной работе изучалась дифракция лазерного излучения на круглом отверстии и препятствии (проволоке) различных размеров. Регистрация дифракционной картины производилась ПЗС матрицей с последующей передачей изображения в компьютер. Для обработки полученного изображения использовалась специальная программа, позволяющая графически строить распределение освещенности на экране. В результате выполнения серии измерений дифракционных картин на отверстиях и препятствиях для полупроводникового и газового лазера было выяснено, что наблюдаемые на экране картины дифракции качественно практически не отличаются друг от друга. Таким образом, представляется целесообразным использование лазерной указки для постановки демонстрационных опытов по дифракции света.

По полученным картинам дифракции Фраунгофера были рассчитаны диаметры круглых отверстий и проволок. В процессе вычислений возникла необходимость определения длины волны излучения лазерной указки. Для этого применили известный метод с использованием дифракционной решетки. Кроме того, были определены пространственная и временная когерентность лазерной указки с помощью опыта Юнга и интерферометра Майкельсона.

Из полученных результатов следует, что полупроводниковый лазер (лазерная указка) вполне пригоден для использования в качестве источника когерентного излучения при проведении лабораторных работ по дифракции.

#### Литература:

1. Ландсберг Г.С. Оптика, М.: Наука, 1976, – 928 с.
2. Алешкевич В.А., Киселев Д.Ф., Корчажкин В.В. Лазеры в лекционном эксперименте, М.: Из-во МГУ, 1985, – 136 с.
3. Звелто О. Физика лазеров, М: Мир, 1979, – 376 с.
4. Страховский Г.М., Успенский А.В. Основы квантовой электроники, М.: Высшая школа, 1979, – 303 с
5. Справочник по лазерам, Т.2, М.: Советское радио, 1978, – 400 с.

# КОМПЬЮТЕРНЫЕ ТЕХНОЛОГИИ В ЛАБОРАТОРНОМ ПРАКТИКУМЕ

*Харьковский национальный университет*

*им. В.Н. Каразина*

*Ст. А.А. Давыдов*

*Рук. доц. В.Н. Горбач*

Довольно часто в научной и учебной деятельности приходится анализировать массивы данных. Обычно для таких целей применяют громоздкие математические пакеты типа Mathcad, Matlab, Matematica. Пакет MS Office Excel применяют реже и не в полную силу. Тем не менее, это приложение обладает обширными возможностями для инженерных и научных расчётов [1].

Данная работа обобщает уникальный опыт обчёта и оформления студенческих лабораторных работ спецпрактикумов кафедры. Предложены некоторые приёмы эффективной работы в Excel: построение графиков и дальнейшая работа с ними, методы численного интегрирования (метод прямоугольников, трапеций, Симпсона) и т. д.

Использование компьютерных технологий позволяет значительно сократить время обработки экспериментальных данных и ускорить протоколирование лабораторной работы. Это дает возможность расширить круг рассматриваемых в лабораторной работе вопросов и, в ряде случаев, провести, в качестве дополнительного задания, компьютерный эксперимент. В докладе, в качестве примера такого дополнительного задания с привлечением пакета MS Office Excel, рассмотрена лабораторная работа «Исследование температурной зависимости ферромагнетиков».

Лабораторная работа «Исследование температурной зависимости ферромагнетиков» является одной из работ спецпрактикума «Физика магнитных явлений» для студентов 4 курса физического факультета специализации «Физика магнитных явлений» [2].

В указанной работе исследуется температурная зависимость теплоёмкости ферромагнетика в температурном интервале, включающем точку Кюри, методом адиабатического калориметра. После обработки экспериментальных данных строится зависимость  $C_p(T)$  и по ней определяется точка Кюри.

В этой работе, в качестве дополнительного задания, студентам предлагается провести компьютерное исследование температурной зависимости теплоемкости никеля в температурном интервале 1- 800 К.



Экспериментальные значения теплоемкости никеля взяты из различных литературных источников [3]. Цель исследования – выделение электронной, решеточной магнитной составляющих теплоемкости никеля.

При очень низких температурах (1 – 5К) магнитная теплоемкость пренебрежимо мала, по сравнению с решеточной и электронной теплоемкостями. Это даёт возможность разделить решёточную и электронную составляющие, поскольку изменение первой пропорционально  $T^3$ , а второй –  $T$  [4]. Осуществляется это следующим образом. Для точек, лежащих в интервале температур 1 – 5 К, строится зависимость  $C/T$  от  $T^2$  и аппроксимируется прямой. Из уравнения линии тренда определяются коэффициенты, характеризующие электронную и решёточную теплоёмкость. Электронная теплоёмкость линейна на всём диапазоне температур, решёточная же представляет собой интеграл

$$C_{\text{реш}} = 3R \left[ 12 \left( \frac{T}{\theta} \right)^3 \int_0^{\theta/T} \frac{x^3 dx}{e^x - 1} - \frac{3 \theta/T}{e^{\theta/T} - 1} \right].$$

Магнитную составляющую теплоёмкости можно получить, вычитая из заданной теплоёмкости решёточную и электронную. Полная площадь под кривой магнитной удельной теплоемкости равна полной магнитной энергии. Знание этой величины позволяет непосредственно определить обменную энергию [5].

Литература:

1. Орвис В. EXCEL для ученых, инженеров и студентов. - К.: Юниор, 1999. - 528 с.
2. Попков Ю.А. Методические указания к выполнению лабораторных работ по спецкурсу «Физические свойства магнитоупорядоченных веществ» ч.2 /Ю.А. Мамалуй, В.Н. Горбач, Е.Ф. Ковтун. - Х.: ХГУ, 1983. - 60 с.
3. Новицкий Л.А., Кожевников И.Г. Теплофизические свойства материалов при низких температурах. Справочник. – М.: Машиностроение, 1975. – 216 с.
4. Вейсс Р. Физика твёрдого тела. - М.: Атомиздат, 1968. - 456 с.
5. Кринчик Г.С. Физика магнитных явлений. – М.: Изд-во Моск. ун-та, 1985. – 336 с.

## ИНЖЕНЕРНАЯ СЕКЦИЯ

### ПЕРСПЕКТИВЫ ТЕРМОЯДЕРНОЙ ЭНЕРГЕТИКИ

*Национальный технический университет  
«Харьковский политехнический институт»*

*Ст. Н.Н. Присухин*

*Рук.: доц. Л.Г. Петренко , доц.Н.Л. Дьяконенко*

Впервые предположение о том, что внутри атомов заключены громадные запасы энергии, высказал в 1907 году Эрнест Резерфорд, исследуя закономерности радиоактивного распада. Не прошло и сорока лет, как эта энергия была выделена в реакциях ядерного деления и использована вскоре при взрывах атомных бомб. Прошло ещё около десяти лет, и на базе ядерных реакторов были построены первые атомные электростанции. Атомная энергия стала служить мирным целям, во благо человеку.

В этих ядерных реакторах происходили реакции деления урана и тория. Гораздо больший энергетический эффект может быть получен в реакциях синтеза (слияния) атомных ядер. Этот факт был экспериментально доказан при взрывах водородных бомб ещё в 50-е годы прошлого века. Однако осуществить управляемую реакцию ядерного синтеза в промышленных масштабах пока никому не удалось. Дело в том, что для создания контролируемого источника энергии термоядерных реакций, необходимо решить целый ряд серьёзных и трудных технических проблем.

Реакции ядерного синтеза возможны лишь при сверхвысоких температурах  $\sim 10^8\text{K}$ . При таких температурах ядра могут преодолеть электростатическое отталкивание и сблизиться до расстояния  $\sim 10^{-15}\text{м}$ , на котором начинают действовать ядерные силы и происходит перестройка атомных ядер. В природных условиях такая температура достигается только в недрах звёзд. Для осуществления термоядерной реакции на Земле вещество необходимо разогреть либо ядерным взрывом (водородные бомбы), либо мощным газовым разрядом, либо гигантским импульсом лазерного излучения, либо бомбардировкой интенсивным пучком элементарных частиц. Другой сложнейшей проблемой является

создание «сосуда», в котором можно было бы удержать при высоком давлении очень горячую плазму, необходимую для начала ядерной реакции синтеза.

Сейчас существует два способа удержания плазмы: магнитный и инерционный. Исторически первым стал развиваться магнитный способ [1-3], его оценку выполнили академики И.Е.Тамм и А.Д.Сахаров. Инерционный способ был разработан позже. Суть его состоит в осуществлении небольших последовательных термоядерных взрывов, во время которых выделяется энергия. В этом случае вещество удерживает сила инерции, и термоядерная реакция идёт до тех пор, пока вещество не разлетается (аналогичные процессы происходят в автомобилях, где каждый раз в цилиндре взрывается порция горючей смеси и толкает поршень).

К проблеме магнитного удержания плазмы специалисты подходят по-разному: в России (в Институте атомной энергии) на основе идей, заложенных Таммом и Сахаровым, используется система «токамак» (тороидальные камеры с магнитными катушками); в США разработаны стеллараторы, в которых плазма более устойчива, чем в токамаках. Их главное отличие состоит в том, что в токамаке в самой плазме течёт электрический ток, а в стеллараторе такого нет.

В настоящее время после нескольких десятков лет застоя, связанного с определёнными достижениями в технологии добычи нефти и газа, а также в атомной энергетике, в решении проблем термоядерной энергетике намечился прорыв. Ограниченность запасов невозобновляемых источников энергии, проблемы загрязнения окружающей среды отработанным ядерным топливом стимулируют исследования в этой области.

В ближайшее время начинается строительство Интернационального термоядерного экспериментального реактора (ИТЭР или ITER), в основе работы которого положен механизм токамака. Участниками проекта являются Россия, ЕС, Япония, США, Индия и Китай. Строительство ИТЭР займёт около 8 лет. После этого будут проведены эксперименты, цель которых достижение тепловой мощности реактора на уровне 500 МВт, что должно в 10 раз превзойти мощность, затрачиваемую только на разогрев и поддержание плазмы. Предполагается, что реактор будет работать в индукционном режиме с длительностью импульса 400 с и в стационарном режиме в течение 3000 с.

Проект не предполагает использовать ИТЭР в коммерческих целях для выработки электроэнергии, хотя теоретически реактор с

электрической мощностью 100-150 МВт мог бы обеспечить нужды в электроэнергии городка с населением 20-50 тысяч.

Следующий за ИТЭР международный термоядерный реактор ДЕМО предполагается построить в 2030-е годы. Его электрическая мощность должна составить около 1 ГВт. А первая опытно-промышленная термоядерная станция по оптимистическому европейскому сценарию Fast Track может быть построена в 2045-2050 годах [1].

Одна из ключевых проблем термоядерной энергетики - конструкционные материалы. Без применения сверхпроводящих магнитных катушек создание современных токамаков было бы невозможным.

В качестве термоядерного горючего на ИТЭР будут использоваться тяжёлые изотопы водорода – дейтерий и тритий (Д-Т). Запасы такого термоядерного горючего на Земле практически не ограничены. Разрабатывается также проект реактора на дейтерии и изотопе гелия-3 (Д-He3). Однако эта задача очень сложная и дорогая.

Термоядерные исследования уже в настоящее время в значительной степени оправдали себя. Хотя они пока не дали пригодной к использованию энергии, но на их базе разработаны плазменные двигатели для космических аппаратов, в ближайшем будущем термоядерный реактор будет использоваться для переработки отработанного ядерного топлива действующих атомных электростанций [3].

#### Литература:

- [1] В.П.Смирнов. Зажечь звезду на Земле. В мире науки, №9, 2006, с.22-25.
- [2] Л.Д.Ландау, А.И.Китайгородский. Физика для всех. М.:Физ.-мат.ГИЗ, 1963, с.360-391.
- [3] А.Глазер, Ф.фон Хиппел. Противостоять ядерному терроризму. В мире науки, №6, 2006.

# РАСЧЕТ ЧУВСТВИТЕЛЬНОСТИ ЭЛЕКТРОННОЛУЧЕВОЙ ТРУБКИ

*Национальный технический университет  
"Харьковский политехнический институт"*

*Ст. М.Богоенко, В.Бакланов.*

*Рук. доц.Е.Н.Подъячая, доц. Н.Л.Дьяконенко*

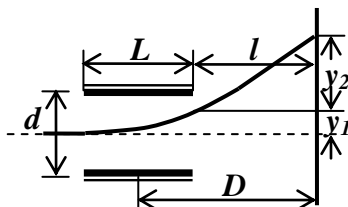
Электроннолучевые трубки (ЭЛТ) являются основной частью многих электронных устройств: телевизоров, мониторов, осциллографов и пр. Основной характеристикой ЭЛТ является чувствительность к отклонению. Для электроннолучевых трубок с электростатической системой управления чувствительностью к отклонению называется полное отклонение электронного пучка на экране трубки  $y$  при изменении напряжения на отклоняющих пластинах  $U$  на  $1 В$ :

$$S = \frac{y}{U}, \text{ мм} / В$$

Учитывая траекторию движения электронного пучка в пределах отклоняющих пластин (парабола) и на участке между отклоняющими пластинами и экраном (прямая) для чувствительности ЭЛТ получаем:

$$S = \frac{LD}{2U_a d},$$

где  $L$  – длина отклоняющих пластин,  $D = L/2 + l$ ,  $l$  – расстояние от пластин до экрана,  $U_a$  – напряжение на втором аноде электронной пушки,  $d$  –



расстояние между отклоняющими пластинами.

Расчет чувствительности ЭЛТ по известным параметрам электродов и ускоряющему напряжению на электронной пушке и результаты экспериментального определения чувствительности трубки дают хорошее соответствие.

# МАТЕРИАЛЫ ДЛЯ МЕДИЦИНСКИХ ИМПЛАНТАТОВ

*Национальный технический университет  
«Харьковский политехнический институт»*

*Ст. С.О. Рудченко*

*Рук. к.ф.-м.н.,с.н.с. В.В. Стариков*

Объектами исследования являются материалы, используемые в медицине для изготовления биоимплантатов для замещения врожденных и приобретенных дефектов скелета человека.

Все используемые в имплантатологии материалы должны обладать биологической совместимостью, что способствует процессам остеоинтеграции и практически исключает возможность отторжения имплантата организмом человека. При изготовлении имплантатов важным является биомеханика имплантата, поскольку правильно разработанная конструкция имплантата с учетом всех возможных нагрузок и деформаций увеличивает эффективность использования и срок службы имплантата.

Уделяется внимание поверхности имплантата, поскольку стабильный контакт между имплантатом и костной тканью заметно влияет на срок службы имплантата. Наиболее эффективными неорганическими материалами, используемыми в изготовлении имплантатов, являются такие металлы как титан (Ti), ниобий (Nb) и тантал (Ta), обладающие биосовместимостью с организмом человека за счет образования на их поверхности оксидных пленок предотвращающих процессы коррозии на поверхности имплантата и его отторжение организмом. Органическими материалами, используемыми в имплантатологии, являются хитозан и гидроксиапатит, которые встречаются в организме человека, что и обуславливает их хорошее усвоение организмом.

Гидроксиапатит ( $\text{Ca}_{10}(\text{PO}_4)_6(\text{OH})_2$ ) это высокоэффективный остеопластический материал для заполнения и восстановления костных дефектов. Идеальный, легко усвояемый препарат кальция, фосфора и витамина Д на основе гидроксиапатита кальция - основного минерала костной ткани. Хитозан это натуральное биологически совместимое вещество, регулирующее большинство физиологических процессов организма человека. Свое практическое применение имплантаты нашли во всех областях ортопедии: стоматологии, замещении черепно-лицевых дефектов, восстановлении утраченной костной ткани, замещении суставов, сосудов и т.д. Данное направление имеет большие перспективы восстановления скелета человека и как следствие, определенных функций организма важных для жизнедеятельности.

# ЗАГАДКА ПОСЛЕДНЕЙ СТРОКИ ТАБЛИЦЫ МЕНДЕЛЕЕВА

*Национальный Технический Университет  
„Харьковский Политехнический Институт”*

*Студ.: С.Б.Лутохин, С.А.Голова*

*Рук.: доц .А.Я. Дульфан, асс. И.В.Галушак.*

Сравнительный анализ различных таблиц Д.И. Менделеева изданных за последнее десятилетие на Украине и за рубежом показал, что отсутствует однозначность не только в определении характеристик элементов с порядковыми номерами 112, 113, 114, 115, 116 и 118, но даже и в их названиях. Проведенный литературный поиск показал следующее. Как известно, с увеличением атомного номера (т.е. числа протонов в ядре) высота барьера деления заметно понижается, что ведет к резкому уменьшению времени жизни элемента относительно спонтанного деления. У более тяжелых элементов при некоторой критической величине ядерного заряда (атомного номера элемента), когда высота барьера деления достигает нуля, ядро становится абсолютно неустойчивым к спонтанному делению. Это и есть предел стабильности тяжелых ядер. Согласно оценкам Н. Бора и Дж. Уиллера, подобная ситуация наступает при  $Z > 100$ .

Однако при помощи ускорителя тяжелых ионов в лаборатории ядерных реакций имени Флерова под руководством Ю.Ц. Оганесяна, а затем и во многих других лабораториях мира было обнаружено, что ядра урана и более тяжелых т.н. “трансурановых” элементов могут делиться спонтанно с двумя отличающимися друг от друга периодами полураспада. Оказалось, что стабилизирующий эффект ядерных оболочек будет работать и в области  $Z > 100$ . Поэтому вокруг магических чисел  $Z = 108$ ,  $N = 162$  и  $Z = 114$  (возможно 120),  $N = 184$  должны образоваться т.н. острова стабильности, в которых время жизни сверхтяжелых ядер может существенно возрастать. В первую очередь это касается сверхтяжелых элементов. Эти элементы образуются искусственно на ускорителях тяжелых ионов при облучении радиоактивных мишеней, таких как уран, плутоний, америций, кюрий или калифорний, пучками ионов кальция, скорость которых достигает 0,1 скорости света. На основании этой теории учеными были синтезированы элементы с порядковыми номерами 112,113,114,115,116 и 118, а также изучены свойства элемента с порядковым номером 112.

1. Ю.Ц. Оганесян. В мире науки, №3, 2005.

# ЭКСПЕРИМЕНТАЛЬНОЕ ИССЛЕДОВАНИЕ МАГНИТНОГО ПОЛЯ, СОЗДАВАЕМОГО СИСТЕМОЙ ПРОВОДНИКОВ С ТОКАМИ

*Национальный технический университет  
"Харьковский политехнический институт"*

*Ст. Н.А. Митцель*

*Рук.: доц. М.В. Лебедева , доц. С.Д. Гапochenко*

В различных областях современной науки и техники широко используются магнитные поля - от управления потоками заряженных частиц (в электронно-оптических приборах, ускорителях, плазматронах и т.п.) до магнитной обработки материалов, которая позволяет изменять в довольно широких пределах их эксплуатационные характеристики.

Принципиально задача определения конфигурации магнитных полей, создаваемых различными системами проводников с токами может быть решена с помощью закона Био-Савара-Лапласа и принципа суперпозиции.<sup>1</sup> Однако аналитическое ее решение может быть получено только в отдельных случаях для симметричных систем. Поэтому такие задачи решаются либо численными методами с помощью ЭВМ, либо экспериментально с помощью магнетометров, построенных на различных физических принципах (датчиков Холла, различного рода флюксметров и т. д.)<sup>2</sup>.

В данной работе поставлена задача исследовать поля, создаваемые участками прямолинейных проводников с токами, образующие различные конфигурации, и сравнить полученные экспериментально результаты с расчетными, которые сравнительно легко могут быть получены в этом случае из закона Био-Савара-Лапласа.

Проводники с током запитывались от звукового генератора переменным током регулируемой частоты. Это позволяло использовать для измерений переменного магнитного поля, возникающего вокруг таких проводников, явление электромагнитной индукции. В данной работе использовался индукционный магнетометр пассивного типа, представляющий собой маленькую пробную катушечку (флюксметр) с большим количеством витков с ферромагнитным сердечником ( или без него). Сигнал в таком датчике возникает за счет изменения измеряемой магнитной индукции при неизменном положении датчика (измерительного преобразователя) и постоянстве его параметров. Малые



размеры датчика позволяли обеспечивать достаточно высокую локальность измерений.

При пропускании через проводники переменного тока  $I = I_0 \cos \omega t$  изменяется и магнитный поток  $\Phi$ , пронизывающий установленную в поле катушку датчика и в ней возникает ЭДС индукции  $\varepsilon$ , пропорциональная амплитудному значению индукции магнитного поля  $B_m$  в этой точке

$$\varepsilon_m = -\omega S N_1 B_{mn} \sin \omega t, \quad (1)$$

где  $\omega$  - циклическая частота тока в проводниках,  $S$  и  $N_1$  - площадь поперечного сечения и число витков катушке датчика соответственно (параметры используемого датчика),  $B_{mn}$  - проекция амплитудного значения вектора индукции магнитного поля на нормаль к сечению катушки. Ориентируя катушечку в поле так, чтобы ее ось совпадала с координатными осями X,Y,Z, можно определить три проекции вектора магнитной индукции  $B_x, B_y, B_z$ , а по ним сам вектор  $\mathbf{B}(r)$  и его ориентацию по отношению к координатным осям.

Измерения ЭДС производились с помощью осциллографа или вольтметром переменного тока, меряющего действующие значения ЭДС

$$\varepsilon = \frac{\varepsilon_m}{\sqrt{2}}. \quad (2)$$

Шкала приборов в этом случае может быть проградуирована непосредственно в единицах измеряемой величины. В данной работе градуировка датчика осуществлялась сравнением показаний вольтметра со значениями индукции магнитного поля в точке, где они могут быть рассчитаны аналитически (например, в центре кругового тока). Если датчик разместить в центре кругового тока так, чтобы его ось совпадала с осью симметрии, тогда

$$B_m = \mu\mu_0 \frac{I_m}{2R} N, \quad (3)$$

где  $N$  - число витков кругового тока,  $I_m$  - амплитудное значение силы тока в витках. Увеличением числа витков измерительной катушечки, частоты переменного поля и подбором соответствующего сердечника можно достичь высокой чувствительности такого датчика.

Выбранный способ измерения позволяет измерять характеристики относительно слабых полей, а также исключить влияние постоянной составляющей магнитного поля Земли.

1. Сивухин Д. В. Курс общей физики. Т. 3. -М.: Наука, 1977.

2. Физический энциклопедический словарь / Под ред. А.М. Прохорова. - М.: Сов. Энциклопедия, 1983.

# ИСПОЛЬЗОВАНИЕ КАВИТАЦИОННОЙ ТЕХНОЛОГИИ В ТЕПЛОЭНЕРГЕТИКЕ

*Национальный технический университет  
"Харьковский политехнический институт"*

*Ст. М.А. Калиберда*

*Рук.: ст. пр. В.И. Ушаков, ст. пр. А.С. Толстенко,  
доц. Н.Б. Фатьянова*

**Введение.** Эмульсии и суспензии — разнообразные по составу и свойствам жидкие дисперсные среды широко используются в промышленности и теплоэнергетике [1, 2], лакокрасочном и химическом производстве, в выпуске товаров бытовой химии и горюче-смазочных материалов. Процессы приготовления этих дисперсных систем являются весьма важным технологическим этапом во многих производствах. При этом качественный состав конечного продукта, затраты, связанные с его получением (нередко больших объемов), во многом зависят от выбора технологических способов и оборудования для получения этой продукции. Поэтому технология получения эмульсий с использованием гидрокавитационных диспергаторов – смесителей представляют достаточный интерес.

**Принцип действия гидрокавитационных устройств** заключается в том, что при обтекании кавитатора потоком с определенными параметрами в жидкости образуется каверна, замыкающаяся непосредственно в потоке далеко от рабочих поверхностей устройства. Нестационарная хвостовая часть каверны генерирует поля кавитационных микропузырьков, которые при схлопывании интенсифицируют процессы массообмена и химических превращений. Определяющими факторами технологического эффекта являются количество и размеры образующихся кавитационных пузырьков за каверной, поэтому необходимо создание гидрокавитационных устройств генерирующие каверну с определенными характеристиками для получения кавитационных пузырьков оптимальных по технологическому воздействию.

**Технология ресурсосбережения топлива в теплоэнергетике,** основана на известных данных по интенсификации процесса горения и снижении токсичных выбросов при сжигании водомазутной эмульсии [3-5]. В ней вода, как дисперсная фаза, содержится в виде частиц диаметром несколько мкм и равномерно распределена в дисперсионной фазе (мазуте). Для получения водомазутной эмульсии заданной водности

(оптимальная 20-25%) и заданного размера частиц воды (оптимальная 5-15 мкм) используются гидрокавитационные устройства [4], после которых водомазутная эмульсия подается частично на сжигание и возврат в хранилище, а большей частью снова поступает в цикл на эмульгирование.

Схема обводнения мазута представлена на рис.1. Типичные данным исследования микроструктуры мазута и водомазутной эмульсии приведены на рис. 2. В исходном мазуте вода содержится в виде капель размером более 50 мкм, а в водомазутной эмульсии вся вода содержится в каплях диаметром менее 20мкм, а 80% в каплях диаметром менее 12 мкм, часть которых имеет диаметр около 1 мкм.

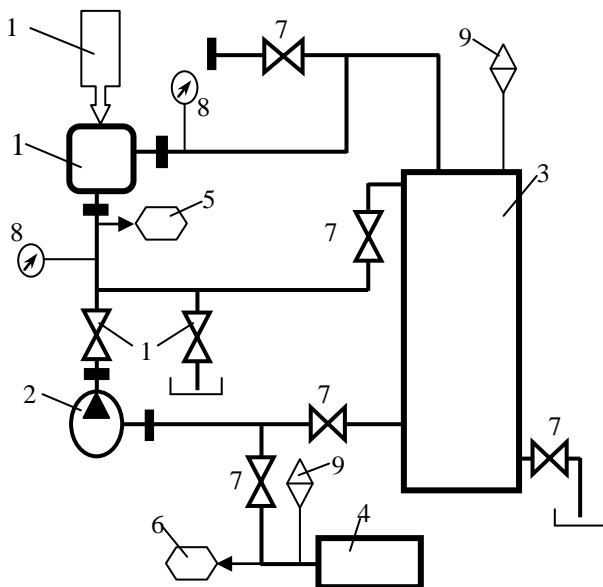
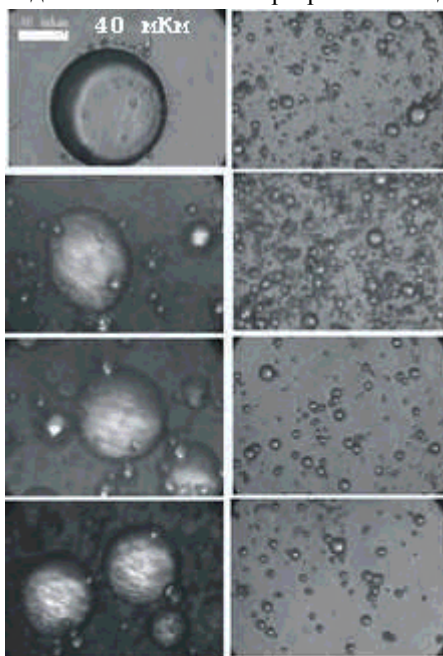


Рис.1. Установка эмульгирования мазута: 1– генератор кавитации (ГКС); 2– насос; 3– резервуар мазута; 4– резервуар воды; 5– расходомер ВМЭ; 6– расходомер воды; 7– вентиль; 8– манометр; 9 – термометр; 10– регулировка кавитатора; 11- подача ВМЭ к форсункам

Для получения водомазутной эмульсии заданной водности и заданного размера частиц воды в НТУ «ХПИ» разработан гидрокавитационный



**Исходный Эмульгированный**

**Структура исходного и эмульгированного мазута**

**Рис. 2**

смеситель вихревого типа (ГКС). Вода и мазут в заданных пропорциях поступают на вход ГКС, где при струйно-кавитационном взаимодействии образуется эмульсия, с диспергированием частиц воды до величины 5-15 мкм и равномерным их распределением в дисперсионной фазе (мазуте). Затем эмульсия подается частично на сжигание и возврат в хранилище, а большей частью снова поступает в цикл на эмульгирование и т.д.

При сжигании водомазутной эмульсии, повышенная эффективность процесса горения обусловлена [1-3] тем, что существующие форсунки обеспечивают дисперсность капель топлива в диапазоне 200-1000 мкм и в таких каплях распыленного эмульсионного топлива содержится тысячи микрокапель воды. При горении такой эмульсии, вода в каплях подвергается микровзрыву вследствие различия температур кипения воды

и мазута. В результате этого происходит сверхтонкое распыление углеродного топлива. При дополнительном дроблении капель эмульсии достигается ускорение их испарения и улучшается процесс перемешивания топлива с воздухом, в результате чего, с учетом наличия в зоне горения продуктов диссоциации воды, процесс сгорания мазута существенно интенсифицируется, что позволяет вести сжигание при пониженных значениях коэффициента избытка воздуха. Оптимальный уровень водности составляет (15-25%) корректируется по месту в зависимости от вида котлоагрегата, его состояния, уровня оснащенности КИП и т.п.

Использование технологии осуществляется с сохранением существующей системы подготовки топлива на предприятии; непрерывности, надежности и простоты получения эмульсии; обеспечением возможности перехода с эмульсии на основное топливо без остановки топливо-сжигающего агрегата; обеспечением возможности контроля и регулирования степени водности эмульсии, поддержания ее на постоянном уровне; отсутствием требования дополнительных капитальных затрат и площадей; снизить экологическую нагрузку, связанную с предотвращением выбросов атмосферы различных вредных веществ [5-8].

#### **Основные технические данные**

- Подача водомазутной смеси в нагнетающей магистрали 10 - 70 м<sup>3</sup>/час.
- Давление водомазутной смеси в нагнетающей магистрали перед гидрокавитационным смесителем 0,3 – 1,5 МПа.
- Давление водомазутной смеси после гидрокавитационного смесителя в сбросовой магистрали 0,1 - 0,5 МПа.
- Температура водомазутной смеси в нагнетающей магистрали 40 - 150<sup>0</sup>С
- Скорость потока водомазутной смеси в нагнетающей магистрали перед гидрокавитационным смесителем 3 – 15 м/с.
- % водности топливных водомазутных смесей на основе мазута от 5% до 40%
- Максимальный размер частиц воды в топливной водомазутной смеси на основе мазута от 5 - 15 мкм

#### **Эффективность технологии:**

- Экономия мазута до 20% при параметре водности исходного мазута по ГОСТу (0,2 -0,7 %).
- Увеличение теплоотдачи обводненных (до 10-20%) мазутов путем их

диспергирования.

- Увеличение ресурса котлоагрегата в 1,5 – 2 раза
- Увеличение экономической эффективности предприятия на 3 – 5%
  - Снижение в 2-3 раза экологической нагрузки (уменьшение выбросов сажи, бенз(а)пирена, NOx, CO)
- Утилизация путем сжигания загрязненной нефтепродуктами воды (до 60% воды в объеме).

**Выводы.** Применение кавитационной технологии в теплоэнергетике позволяет, прежде всего, существенно повысить эффективность технологического процесса сжигания мазута, увеличить ресурс котлоагрегата, снизить экологическую нагрузку, связанную с предотвращением выбросов атмосфере различных вредных веществ, предотвращение загрязнения гидросферы и литосферы сточными водами и ядохимикатами, сжигание сернистых мазутов с соблюдением норм выбросов SOx в атмосферу (без использования водорастворимых присадок, связывающих серу), утилизация серы на этапе хранения и подготовки топлива, утилизация воды, загрязненной нефтепродуктами (до 60% воды в объеме);

#### **Перечень ссылок**

1. Иванов В.М. Топливные эмульсии. - М.: Академии наук СССР. 1962.
2. Иванов В.М., Кантарович Б.В. Топливные эмульсии и суспензии. – М.: Металлургиздат, 1963.
3. Голубь Н.В. Эффективность сжигания водомазутной эмульсии на промышленных ТЭЦ. Дисс. канд. техн. наук, Саратов, 1985.
4. Акчурина Р.Ю., Балахничев Н.А. Подготовка мазута к сжиганию в кавитационном реакторе. Энергетик, 1986. № 9, с. 8-9.
5. Попов А.И., Голубь Н.В., Ерофеева В.И., Харитонов А.К., Щупарский А.И. Уменьшение вредных выбросов при сжигании водомазутной эмульсии. Энергетик. 1983, № 2, с. 11-14.
6. Корягин В.А. Сжигание водотопливных эмульсий и снижение вредных выбросов. - С-П, 1995, Промэнергетика, №1, 1987.
7. Кормилицын В.И. Оптимизация технологических методов подавления оксида азота при сжигании топлива в паровых котлах. Теплоэнергетика, 1989, № 3, с. 15-18.
8. Корягин В.А. Сжигание водотопливных эмульсий и снижение вредных выбросов. - С-П, 1995.

# ЭФФЕКТ ХОЛЛА И ЕГО ПРИМЕНЕНИЕ

*Национальный технический университет*

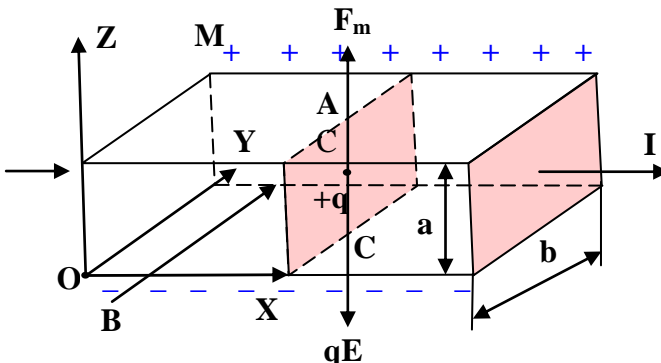
*“Харьковский политехнический институт”*

*Ст. А.Дидух, В.Михайлов*

*Рук. доц. В.А.Лыках, проф. Е.С.Сыркин*

Одним из важнейших открытий электродинамики, лежащем в основе многих современных устройств, является эффект Холла. Если металлическую или полупроводниковую пластинку, вдоль которой течет постоянный электрический ток, поместить в перпендикулярное к ней магнитное поле, то между параллельными току и полю гранями возникнет разность потенциалов. Этот вывод сделан в 1879 году американским физиком Э. Холлом в результате эксперимента.

Через пластинку  $M$  пропустили постоянный ток  $I$ , измеряли разность потенциалов  $\Delta\varphi$  между противоположными точками  $A$  и  $C$  на верхней и нижней гранях.



Эти точки лежали в одном и том же поперечном сечении проводника  $M$ . Поэтому, разность потенциалов  $\Delta\varphi=0$ . Когда пластина с током была помещена в однородное магнитное поле, перпендикулярное ее боковым граням, то на движущиеся заряды действует сила Лоренца  $\vec{F} = q[\vec{v} \cdot \vec{B}]$  и под ее воздействием заряды смещаются и потенциалы точек  $A$  и  $C$  стали разными. Эффект Холла и заключается в появлении отличной от нуля разности потенциалов  $\Delta\varphi$ . Было установлено, что разность потенциалов между точками  $A$  и  $C$  пропорциональна силе тока  $I$ , магнитной индукции  $B$ , обратнопропорциональна ширине  $b$

пластинки:  $\Delta\varphi = \varphi_A - \varphi_C = \frac{R \cdot I \cdot B}{b}$  где  $R$ -постоянная Холла,  $I$ - сила тока,  $B$ -магнитная индукция,  $b$  - ширина пластины.

Эффект Холла наблюдается во всех проводниках и полупроводниках, независимо от материала, из которого они изготовлены. Числовое значение постоянной Холла  $R$  зависит от материала пластинки  $M$ , причем этот коэффициент для одних веществ положителен, а для других отрицателен. Знак коэффициента Холла в металлах должен быть отрицательный т.к. носители тока в них – электроны ( $q < 0$ ). В действительности он различный для разных металлов.  $R < 0$  для  $Au, Cu, Ag, Pt, Ni$ ,  $R > 0$  для  $Fe, Co, Zn, Cd, Sb$ . Так, как если бы носителями тока во второй из этих групп металлов были бы не отрицательные, а положительные заряды. Это противоречие разрешается квантовой теорией металлов.

Изменение направления тока или вектора индукции на противоположное вызывает изменение знака разности потенциалов.

Эффект Холла можно объяснить следующим образом: пусть ток  $I$  в пластинке  $M$  обусловлен упорядоченным движением носителей зарядов  $q$ . Если их концентрация  $n_o$ , а средняя скорость упорядоченного движения  $v$ , то сила тока:  $I = q \cdot V_x \cdot n_o \cdot S = q \cdot V_x \cdot n_o \cdot a \cdot b$ , где  $S = ab$ -площадь поперечного сечения пластинки,  $V_x$  - проекция вектора скорости  $\vec{V}$  на ось  $Ox$ , проведенная в направлении вектора  $\vec{j}$  плотности тока:  $\vec{j} = k \cdot \vec{V}$ , если  $k$  - плотность заряда. Если заряд частиц, образующих ток,  $q > 0$ , то их скорость  $\vec{V}$  совпадает с направлением тока и  $V_x = V$ . Если же заряд,  $q < 0$ , то скорость  $\vec{V}$  частиц противоположна по направлению вектору  $\vec{j}$  и  $V_x = -V < 0$ , но  $qV_x = |q|v > 0$ .

На частицу, движущуюся в магнитном поле действует магнитная составляющая силы Лоренца

$$\vec{F}_m = q \cdot [\vec{V} \cdot \vec{B}].$$

При указанных на рисунке направлениях тока и вектора индукции  $\vec{B}$ , сила  $\vec{F}_m$  направлена вверх (вдоль оси  $OZ$ ). Под действием силы  $\vec{F}_m$  частицы отклоняются к верхней грани пластинки, так что на



ней будет избыток зарядов того же знака, что и  $q$ , а на нижней противоположного знака. В результате в пластинке возникнет поперечное электрическое поле, направленное сверху вниз, если заряды  $q$  положительны, и снизу вверх, если они отрицательны.

Пусть напряженность образовавшегося кулоновского поля будет  $\vec{E}$ . Сила  $q\vec{E}$ , действующая со стороны поперечного электрического поля на заряд  $q$ , направлена в сторону, противоположную силе  $\vec{F}_m$ . В случае установившегося состояния, сила Лоренца, действующая на носитель заряда  $q$ , равна нулю:

$$q \cdot \vec{E} + q \cdot [\vec{V} \cdot \vec{B}] = 0.$$

Напряженность установившегося поперечного электрического (поля Холла):  $\vec{E} = -[\vec{V} \cdot \vec{B}]$ , Вектор  $\vec{E}$  направлен вдоль оси  $OZ$ , а его проекция на эту ось равна:  $E = -V_x B$ . Соответственно разность потенциалов между точками  $A$  и  $C$  равна:

$$\varphi_A - \varphi_C = - \int E_z dz = V_x \cdot B \cdot a.$$

Подставив выражение для  $V_x$  найдем

$$\Delta\varphi = \varphi_A - \varphi_C = \frac{I \cdot B}{b \cdot q \cdot n_o}.$$

Этот результат совпадает с экспериментальной формулой:

$$\Delta\varphi = \varphi_A - \varphi_C = \frac{R \cdot I \cdot B}{b}$$

Таким образом: 
$$R = \frac{1}{q \cdot n_o}$$

Отсюда видно, что знак постоянной Холла совпадает со знаком заряда  $q$  частиц, обуславливающих проводимость материала. На основании измерения постоянной Холла для полупроводника можно судить о природе его проводимости: если  $R < 0$ , то проводимость электронная, если  $R > 0$ , то дырочная. Эффект Холла используется в измерительной технике: датчики Холла, машиностроении на металлорежущих станках для определения усилия резания.

# СВОЙСТВА И СТРУКТУРА ВОДЫ

*Национальный технический университет  
«Харьковский политехнический институт»*

*Ст.Т. А. Иванкив*

*Рук. ст. н. с. В. В. Стариков*

Вода – драгоценный дар природы, обеспечивающий жизнь на Земле.

Она выступает активным созидателем нашей планеты, одним из ее основных «строительных материалов».

В 1785 г. французскими химиками Лавуазье и Менье было установлено, что вода состоит из двух весовых частей водорода и шестнадцати весовых частей кислорода.

Атомы водорода и кислорода, из которых состоит природная вода, или, точнее, окись водорода, могут иметь различный атомный вес и значительно отличаться друг от друга по своим физическим и химическим свойствам. Это так называемые изотопы. Известно пять различных водородов с атомными весами 1, 2, 3, 4, 5 и три различных кислорода с атомными весами 16, 17 и 18. Атомные массы изотопов различны.

Наиболее устойчивой наружной орбитой атома является состоящая из 8 электронов орбита, а у кислорода их 6, т. е. не хватает 2 электронов. В то же время водород, как и кислород, существует в молекулах, содержащих 2 атома ( $H_2$ ), связанных между собой двумя электронами, которые легко замещают вакансию двух электронов наружной орбиты атома кислорода, образуя в совокупности молекулу воды.

При нормальных условиях следовало бы ожидать, что связи атома кислорода с водородными атомами в молекуле воды образуют у центрального атома кислорода угол  $180^0$ . Однако в действительности этот угол равен не  $180^0$ , а всего лишь  $104^0 27'$ . Вследствие этого внутримолекулярные силы компенсируются не полностью и их избыток проявляется вне молекулы воды. Такое расположение зарядов создает полярность молекулы.

Удельная теплоемкость разная при различных температурах, причем характер температурного изменения удельной теплоемкости своеобразен: она снижается по мере увеличения температуры в

интервале от 0 до  $37^{\circ}\text{C}$ , а при дальнейшем увеличении температуры – возрастает. Минимальное значение удельной теплоемкости воды обнаружено при температуре  $36,79^{\circ}\text{C}$ , при отрицательных температурах также обнаружен минимум этой характеристики. Он приходится на  $-20^{\circ}\text{C}$ .

Еще одно свойство воды – это изменение ее плотности в зависимости от изменения температуры. На интервале от  $+4^{\circ}\text{C}$  и выше вода увеличивает свой объем и уменьшает плотность, как и другие вещества, но, начиная с  $+4^{\circ}\text{C}$  и ниже, вплоть до точки замерзания воды, плотность ее вновь начинает падать, а объем расширяться.

Есть и другое интересное свойство воды – это ее поверхностное натяжение. Из всех жидкостей самое большое поверхностное натяжение у воды.

Трудно назвать какое-либо ее свойство, которое не было бы аномальным, то есть ее поведение (в зависимости от изменения температуры, давления) существенно отличается от такового у подавляющего большинства других жидкостей, у которых это поведение похоже и может быть объяснено из самых общих физических принципов. Все ее аномальные свойства: высокая температура кипения, малая теплопроводность, высокая теплота испарения и другие обусловлены строением ее молекулы и пространственной структурой.

## **О СВОЙСТВАХ ЖИДКОСТИ**

*Национальный технический университет  
«Харьковский политехнический институт»*

*Ст.: С.Ю. Парненко, М.В. Пупич, Н.А. Гаевская  
Рук. доц. А.К. Кульчицкая*

Смачивание и поверхностное натяжение являются одним из свойств, играющих существенную роль в науке, технике и хозяйственной деятельности, в мире растений и животных. Эти явления определяются силой взаимодействия между молекулами в поверхностном слое, а также между молекулами жидкости и твердого тела.

Можно ли управлять этими свойствами? Растения и животные придумали для этого много способов. В случае воды говорят о гидрофильных и гидрофобных покрытиях. Именно водоотталкивающая смазка помогает многим животным и птицам от излишнего намочения. Немалую роль в явлении смачивания играет и структура поверхности. Шероховатый, пористый рельеф может улучшить смачивание. Но если поверхность «боится» воды, то развитый рельеф будет способствовать скатыванию капелек.

Американские ученые разработали «сверхводоотталкивающее» покрытие, состоящее из нескольких слоев микропористой пленки полиэлектролита и кремниевых наночастиц. Ученых вдохновил «эффект лотоса», лепестки лотоса имеют особую микроструктуру поверхности – покрыты крупинками гидрофобного вещества диаметром несколько нанометров. Японских ученых вдохновили бабочки. Декоративное покрытие – пленка была сформирована из частиц кварца диаметром 6 нм и шариков полистирола диаметром сотни мкм. Краевой угол воды на пленке -  $160^\circ$ .

Менять свойства жидкости а именно ее поверхностное натяжение, можно растворив в ней вещества, способные менять силу взаимного притяжения молекул в поверхностном слое. Этиловый спирт и мыльный раствор снижают ее поверхностное натяжение, а глицерин, наоборот, приводит к увеличению краевого угла. Повысив температуру можно ослабить поверхностное натяжение, а понижая – усилить.

Еще в конце XIX века было обнаружено, что величина разности потенциалов между поверхностью и каплей проводящей жидкости влияет на смачивание: краевой угол уменьшается пропорционально квадрату напряжения (эффект электросмачивания).

Если поместить каплю на супергидрофобную поверхность, она образует шарик. Под действием напряжения, капля как бы прижмется к поверхности, краевой угол уменьшается. Изменяя напряжение, можно заставить каплю «танцевать». Такая капля может играть роль «жидкой линзы», так как кривизна ее поверхности при этом изменяется.

В условиях учебного процесса с явлениями смачивания и поверхностного натяжения можно знакомить студентов на многочисленных демонстрациях; в лабораторном практикуме выполнять работу по определению коэффициента поверхностного натяжения для различных жидкостей и в широком интервале температур.

## **СОЛНЕЧНАЯ ПЕЧКА В НАШЕЙ ЖИЗНИ**

*Харьковский национальный  
автомобильно – дорожный университет,  
Ст. Сэргэлэн Дэлгэрбаяр,  
Рук. доц Б.И. Левандовский*

В настоящее время перед человечеством остро возникла проблема альтернативных источников энергии, так как запасы традиционных видов топлива нефти, газа, каменного угля уменьшаются с огромной скоростью. В этой связи очень перспективно использование неисчерпаемой солнечной энергии. Здесь возможны несколько способов конвертации (переобразования) солнечной энергии.

Солнечная печка - это использование энергии солнца с помощью сферического зеркала.

Как это происходит? Параллельные солнечные лучи падают на зеркало, а отраженные падают на баллон, который находится в фокусе зеркала. В баллоне есть вода, которая может нагреваться до 120 градусов по шкале Цельсия и выше.

Горячая вода используется людьми (по-монгольски аратами) в глубинных районах страны для хозяйственных нужд. Эта вода идёт на приготовление пищи, чая, стирки, для бани и т.д. Если вместо баллона взять котёл, то в нём можно жарить мясо, готовить плов и много других блюд.

Использование солнечной энергии экологично и сберегает традиционные виды топлива (дрова, уголь, газ, мазут и электроэнергию).

Солнечная печка является одним из способов конвертации неисчерпаемой солнечной энергии. Этот способ является экологически чистым, ему присуща простота в использовании для бытовых нужд в условиях кочевой жизни аратов. Подобный способ преобразования солнечной энергии можно использовать и для промышленных целей в стационарных условиях. Значительных успехов в этой области добилась фирма «Луз Индастрис» (США). Ею была введена в эксплуатацию солнечно-газовая термодинамическая станция мощностью 80 МВт. В перспективе введение станции на 480 МВт электрической мощности. В ночные часы и зимой энергию даёт газ. Приёмником солнечной радиации служит параболо-цилиндрический длинный отражатель в виде жёлоба, а в его фокусе проходит труба с теплоносителем – чистым дифенилом, нагреваемым до 350<sup>0</sup>С. Желоб поворачивается для слежения за солнцем только вокруг одной оси, что даёт резкое упрощение системы.

## **БИОДИЗЕЛЬ – ТОПЛИВО БУДУЩЕГО**

*Национальный технический университет  
«Харьковский политехнический институт»*

*Ст.: Е.И. Кабыченко, В.В. Косенко*

*Рук.: доц. Н.Л. Дьяконенко, с.н.с. В.Г. Семенов,  
доц. Е.Н. Подъячая*

Биотопливо – это альтернатива топливу, изготовленному из нефти. О возможности использования растительного масла в качестве топлива впервые написал в 1892 немецкий ученый Рудольф Дизель (изобретатель дизельного двигателя). Но эта идея приобрела актуальность только сейчас в связи с ростом мировых цен на нефть и усиливающимся неблагоприятным воздействием на экологию возрастающего количества вредных выбросов в атмосферу.

В европейских странах уже используются различные виды биотоплива. В Германии, например, биотопливо добавляют в обычное дизельное топливо, таким образом, уменьшается расход нефтепродуктов. Ни для кого не секрет, что запасы нефти и газа на Земле не безграничны. В ближайшие 100-200 лет запасы нефти и газа на планете иссякнут.

Биотопливо изготавливают из различных растительных культур, отсюда следует, что запасы такого топлива практически неиссякаемые. На сегодняшний день крупнейшим производителем биотоплива является Германия. Самым дешевым биотопливом является бразильское. Многие страны, которые не обладают богатыми залежами нефти, ведут разработку своих рецептов биотоплива. Однако при этом возникает другая проблема: не все страны могут успешно выращивать сырье для будущего топлива, ведь это зависит от климатических условий.

Но наша страна обладатель самых лучших грунтов в мире. Для Украины есть возможность превратиться в хорошо развитую державу. Производство биотоплива позволит возродить сельское хозяйство, а это приведет к возрождению машиностроения и тяжелой промышленности. Если уже сейчас начать финансирование производства биотоплива, то через несколько лет Украина сможет стать крупнейшим производителем - экспортером биотоплива. Доказательством того, что наша страна может успешно выращивать сырье является то, что уже сейчас европейские страны начинают потихоньку разведывать обстановку для начала производства на нашей территории биотоплива. В нашей стране в настоящее время некоторые небольшие хозяйства изготавливают

биотопливо для собственных нужд, причем качество такого биотоплива соответствует европейским стандартам. Польша готова покупать у наших фермеров биотопливо. Разве это не является лучшим доказательством того, что мы можем производить конкурентоспособное биотопливо.

Противники изготовления топлива из растений говорят, что это не рентабельно. Но это не рентабельно сегодня и только потому, что биотопливо по цене будет как бензин или немного дороже. Однако «завтра» это станет очень даже рентабельно, но рынок сбыта уже будет переполнен, и мы снова останемся не у дел. Поэтому финансирование нужно начинать немедленно.

США уже сейчас ежегодно экономит на биотопливе до 8.7 млрд. т нефти в год. Цены на нефть уже не будут снижаться - это законы рынка, при большом спросе и маленьком предложении цены будут только расти. Поэтому скоро биотопливо подешевеет относительно нефтетоплива.

Однако это не значит что биотопливо – это топливо на века. Это всего лишь альтернатива нефти на ближайшее будущее. Пройдет время, и мы освоим новые источники энергии.

Для любого топлива очень важную роль играет его вязкость. Существует зависимость между вязкостью топлива и коэффициентом полезного действия работы двигателя. Чем меньше вязкость топлива, тем топливная смесь в двигателе лучше сгорает. При этом выделяется больший объем газа, а значит и работа по расширению больше, отсюда и КПД выше. Стандартные дизельные двигатели не будут работать на растительном масле, так как оно намного более вязкое, чем топливо, изготовленное из нефти. Молекулы растительного масла построены на основе глицерина. Химическая трансформация масла позволяет заменить глицерин спиртами, снизить вязкость и получить топливо, соответствующее требованиям стандартных дизельных двигателей.

Динамическая вязкость рапсового масла, биодизеля (дизельного топлива, полученного из рапсового масла), нефтездизеля (дизельного топлива, полученного из нефти) и их смеси экспериментально определялись методом Стокса. Коэффициент вязкости рассчитывался по уточненной формуле с учетом влияния стенок, дна сосуда и поверхности жидкости. Компьютерная обработка результатов измерений показала, что динамическая вязкость биодизеля в несколько раз меньше, чем у рапсового масла. Смесь 30% биодизеля и 70% нефтездизеля имеет значения вязкости, близкие к нефтездизельному топливу. Полученные результаты способствуют использованию преимуществ биотоплива в стандартных дизельных двигателях.

## **ЗВУКОВЫЕ ВОЛНЫ И ИХ РАСПРОСТРАНЕНИЕ**

*Национальный технический университет  
«Харьковский политехнический институт»*

*Ст.: И.О. Лобач, П.С. Милых, А.В. Дашко*

*Рук. асс. Т.Н. Шелест, асс. С.С. Кривонос*

Звуковыми или акустическими волнами называются волны, обладающие частотами в пределах 16-20000 Гц. Волны указанных частот, воздействуя на слуховой аппарат человека, вызывают ощущение звука. Распространяться звуковые волны могут только в упругой среде (воздух, жидкость, твердое тело). Звуковая волна в газе представляет собой распространяющуюся в пространстве последовательность чередующихся областей сжатия и разрежения газа. При распространении звуковой волны частицы среды совершают колебания вдоль направления распространения колебаний. Волны, в которых колебания происходят вдоль направления распространения волны, называют продольными волнами.

Источниками звука могут быть любые явления, вызывающие возмущение упругой среды, то есть местное отклонение давления или механического напряжения от равновесного значения или локальные смещения частиц от положения равновесия. То есть, звуковая волна в газе характеризуется избыточным давлением, избыточной плотностью, смещением частиц и скоростью. Для звуковых волн эти отклонения от равновесных значений всегда малы. Так, избыточное давление, связанное с волной, намного меньше статического давления газа. В противном случае мы имеем дело с другим явлением – ударной волной. В звуковой волне, соответствующей обычной речи, избыточное давление составляет лишь около одной миллионной атмосферного давления.

Важно отметить то обстоятельство, что вещество не уносится звуковой волной. Волна представляет собой лишь проходящее по воздуху временное возмущение, по прохождении которого воздух возвращается в равновесное состояние.

Звук не может распространяться в отсутствие вещества. Например, нельзя услышать звон колокольчика, находящегося внутри сосуда, из которого выкачан воздух (опыт Роберта Бойля, 1660 год). Данный факт можно продемонстрировать также следующим экспериментом.

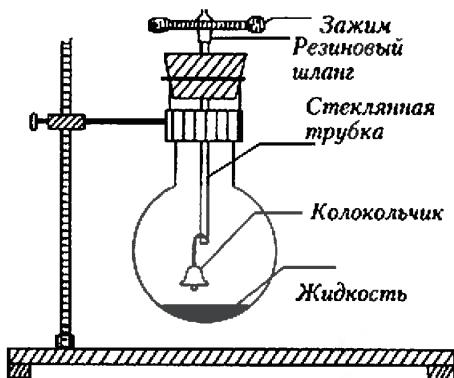
В обычном металлическом штативе необходимо укрепить широкогорлую круглодонную колбу объемом 250 – 300 мл. Колбу закрываем резиновой пробкой с проходящей сквозь нее стеклянной



трубкой длиной 15-20 см. К нижнему концу трубки на короткой нити подвешен колокольчик. На верхний конец трубки должен быть надет небольшой кусок резинового шланга длиной 5 – 10 см, перекрытый зажимом. Нальем в колбу 20-25 мл воды. Вынимаем пробку вместе с трубкой и колокольчиком из горла колбы, а под дно колбы подставляем электрическую плитку с закрытой спиралью. Можно использовать обыкновенную спиртовку, только во время нагревания колбы фитиль не

должен коснуться стенок колбы – она тут же лопнет.

Нагреваем колбу, пока вода в ней не закипит. Примерно через три минуты после этого плотно вставляем пробку с трубкой в колбу и быстро убираем нагреватель. Необходимо подождать пока колба полностью остынет. Необходимо осторожно достать колбу из штатива и слегка раскатать ее.



Мы услышим очень слабый звон. Это происходит из-за того, что при нагревании колбы с водой часть воздуха, вытесненная паром, ушла из нее, а после конденсации пара в закрытой колбе образовался относительно невысокий вакуум (точнее – разреженная среда). Вот почему почти не слышно звучания колокольчика. Теперь снимаем зажим и через несколько секунд снова одеваем его. При раскатывании колбы можно услышать значительно усиленный звон колокольчика. В данном случае из-за того, что впустили в колбу воздух, плотность среды, проводящей звук, существенно увеличилась. Эксперимент можно продолжить. Вместо воды можно налить безводного глицерина или этиленгликоля. У этих жидкостей плотность паров при комнатной температуре в несколько десятков раз меньше плотности паров воды. В результате разреженность среды в колбе будет еще выше. При раскатывании колбочки звон колокольчика практически не будет слышен уже на расстоянии одного метра

## ИСТОРИЯ ФИЗИКИ

### ЗАГАДКИ МИРА – АБСОЛЮТНЫЙ ВАКУУМ, «ЧЁРНЫЕ ДЫРЫ», «ТЁМНАЯ МАТЕРИЯ», МАССА

*Национальный технический университет  
«Харьковский политехнический институт»*

*Ст.М.А.Богатая , В.О.Поясник*

*Рук. доц.Л.Г.Петренко, доц.Н.Л.Дьяконенко*

Чем больше и глубже человечество осознаёт окружающий его мир, тем более загадочным становится этот мир. Построив стройные теории макромира, доступного непосредственному наблюдению, человек устремился к познанию мега-, а затем и микромира. И оказалось, что существует удивительная *связь космологии и физики микромира*. Простейшие представления об окружающем мире, состоящем из вещества и поля, сейчас требуют серьёзного анализа и детализации.

С античных времён последователи Демокрита, атомисты, считали, что всё в мире состоит из неделимых частичек – атомов, движущихся в совершенно пустом пространстве, а знаменитый Аристотель утверждал, что существование абсолютной пустоты невозможно. Понадобились тысячелетия, чтобы изучить строение материи, открыть атомы и сформулировать *понятие вакуума*, который заполняет большую часть и микроскопического пространства между частицами вещества, и межзвёздного пространства в космических масштабах.

*Квантовая физика изменила представление об абсолютном вакууме*, как некой «пустоте», в которой «плавают» частицы вещества – атомы и молекулы. Физический вакуум заполнен виртуальными частицами, которые постоянно рождаются и исчезают. Частицы вещества и кванты поля могут взаимно превращаться, то есть вакуум всё время «дышит» или колеблется. *Вакуум оказался не так пуст, как предполагалось.*

70% всей массы-энергии нашей Вселенной заключено именно в вакууме. Главный признак этой так называемой *«тёмной энергии»* – ускоренное расширение Вселенной, а её природа – *один из самых сложных и загадочных вопросов современной физики.*

25% всей массы-энергии Вселенной – это *масса-энергия тёмного вещества*, которое не излучает никаких электромагнитных волн, а о его существовании свидетельствует только его *гравитационное влияние на наблюдаемые объекты*. Это так называемые *«чёрные дыры»* в космическом пространстве. Тёмное вещество должно быть построено из массивных частиц и под действием сил тяготения образует сгустки размером с галактику. Оно составляет основную массу огромных скоплений галактик. Кроме «чёрных дыр», тёмное вещество Вселенной

включает в себя также и так называемые **WIMP-частицы** (слабо взаимодействующие массивные частицы), образовавшихся во время Большого Взрыва, когда образовалась Вселенная (модель Г.А.Гамова «горячей Вселенной»). Эти частицы достаточно редко сталкиваются с ядрами видимого вещества и передают им очень малую энергию, поэтому эти столкновения трудно заметить. Однако, в 1974 году [3] был создан низкотемпературный детектор-колиматор, позволяющий зафиксировать эффекты с малым выделением энергии, например, с участием нейтрино. Эти приборы сейчас являются основными инструментами для поиска частиц тёмного вещества.

**Всего 4-5% Вселенной составляет знакомый человеку вид вещества – атомы и молекулы.** Только на рубеже 19 и 20-го веков было неопровержимо доказано, что атомы не являются неделимыми, а состоят из протонов, нейтронов и электронов. А в настоящее время установлено, что протоны и нейтроны, хотя и неделимы, но могут взаимно превращаться, так как состоят из ещё более мелких частиц – кварков, объединяющихся с помощью окружающих их глюонов. Полная масса сложных частиц состоит из суммы масс покоя составляющих их частиц, а также кинетической энергии движения и потенциальной энергии их взаимодействия. Связь массы и энергии описывается уравнением Эйнштейна  $E=mc^2$ , где  $c$  – скорость света в вакууме.

Большая часть массы-энергии видимой части Вселенной обусловлена энергией движения кварков и глюонов, кружащихся внутри протонов и нейтронов. В отличие от протонов и нейтронов, кварки и электроны неделимы. Откуда у них берутся массы покоя – это **главная загадка происхождения массы.** Согласно современной физической теории [1,4], **массы фундаментальных частиц являются результатом их взаимодействия с полем Хиггса. Вся Вселенная пронизана полем Хиггса.** Носителями этого поля являются **бозоны Хиггса.** В 2000 году в США было получено косвенное подтверждение существования бозонов Хиггса [1], их масса по разным оценкам может составлять от 120 до 200 масс протона. В 2007 году запланированы эксперименты на Большом адронном коллайдере в США, позволяющем разогнать элементарные частицы с такой большой массой. Возможно, это позволит окончательно убедиться в том, что масса частиц обусловлена их взаимодействием с полями Хиггса. Понимание значения и происхождения массы дополнит и расширит Стандартную модель физики элементарных частиц, которая описывает их взаимодействия. Это также поможет разрешить **загадку тёмного вещества, тёмной материи.**

[1] Г.Кейн. Загадки массы. В мире науки, №10, 2005, с.27-33.

[2] Р.Буссо, Й.Полчински. Ландшафт теории струн. В мире науки, №12, 2004.

[3] А.Макдональд, Дж.Клейн, Д.Вок. Разгадка тайны солнечных нейтрино. В мире науки, №9, 2003.

[4] Г.Кейн. Заря новой эры. В мире науки, №9, 2003.

## РЕЗЕРФОРД И «СОВРЕМЕННАЯ АЛХИМИЯ»

*Национальный технический университет  
«Харьковский политехнический институт»*

*Ст. А. Н. Терехова, В. Л. Хрипко*

*Рук. доц. Л. Г. Петренко*

В 1937 году незадолго до смерти один из самых выдающихся учёных 20-го века Эрнест Резерфорд написал статью «Современная алхимия», в которой подвёл итог многолетнего труда. А начиналось всё в 1891 году, когда на заседании студенческого научного общества Новозеландского университета студент второго курса Эрнест Резерфорд выступил с докладом «Эволюция элементов», в котором высказал мысль о том, что атомы имеют сложную структуру, что одни элементы произошли от других. Студент возрождал идеи алхимиков, которые, несмотря на тысячелетние титанические усилия, оказались нереализованными. Научного обоснования доклад не имел, был воспринят, как фантазия, за что и был жёстко раскритикован. Тогда ни сам студент, ни его руководители не предполагали, что он жизнь посвятит этой фантазии и неопровержимо докажет и сложность строения атомов, и возможность превращения одних элементов в другие.

Резерфорд родился в 1871 году в семье небогатого фермера. Эрнесту, четвёртому ребёнку из 12, пришлось много работать, чтобы поддержать семью. Но трудолюбие и талант позволили ему быть первым учеником в школе, получить стипендию и попасть в университет. Эрнест увлекался математикой, физикой, химией, литературой. Он не сразу понял, что именно физика его призвание. При выпуске из университета за научную работу он получил премию и приглашение на стажировку в Кембриджский университет в Англии. Здесь он стал одним из учеников Дж. Дж. Томсона. В знаменитой Кавендишской лаборатории всего за три года Резерфорд сложился как учёный и стал известным в мире науки. 26-летнего стажёра Томсон порекомендовал на должность профессора Монреальского университета в Канаде. За десять лет работы там он создал современную лабораторию.

В то время в мире науки происходили удивительные открытия. В 1897 году учитель Эрнеста Дж. Дж. Томсон открыл электрон, а Рентген – невидимые лучи, которые впоследствии назвали рентгеновскими. Открытие Беккерелем невидимых лучей, испускаемых ураном, явилось началом исследования радиоактивных элементов. Резерфорд, исследуя лучи Рентгена и Беккереля, установил, что они существенно отличаются. Рентгеновские лучи обладают всеми свойствами видимых, но не

воздействуют на зрение, а лучи Беккереля резко отличаются от видимых. Пропуская их через магнитное поле, он установил, что состоят они из двух видов -  $\alpha$  и  $\beta$ . Почему уран излучает? Резерфорд на этот вопрос отвечает – атом урана сложен и распадается. Он понял, что его юношеская фантазия начинает осуществляться. В это время в Париже Мария Склодовская-Кюри и Пьер Кюри открывают ещё два радиоактивных элемента – радий и торий. Идея Резерфорда о сложном составе атомов получала всё новые подтверждения, а он начинает поиски неопровержимых доказательств. Проведя огромное количество экспериментов, он раскрывает все тайны  $\alpha$ - и  $\beta$ -лучей, а вместе с английским учёным Содди устанавливает закон радиоактивного распада химических элементов, вошедший впоследствии в учебники физики. Тогда впервые он показал, что при радиоактивном распаде выделяется колоссальное количество атомной энергии. За выдающиеся работы по изучению радиоактивного распада в 1908 году ему была присуждена Нобелевская премия по химии.

В 1907 году Резерфорд возвращается в Англию и продолжает свои работы в Кавендишской лаборатории. В 1910 году вместе со своим учеником Марсденом проводит опыты по облучению металлических пластинок  $\alpha$ -частицами и обнаруживает, что не все они проходят через пластинку, а 1 из 8000 отражается почти на  $180^\circ$ . Эти опыты позволили Резерфорду создать планетарную модель атома, опровергнув предложенную Томсоном модель атома-«кекса». По словам известного физика Эддингтона «создав эту модель, Резерфорд произвёл величайшие перемены в нашем взгляде на материю со времён Демокрита».

С 1913 и до 1919 года Резерфорд упорно работает над проблемой ускорения  $\alpha$ -частиц до таких скоростей, при которых они, столкнувшись с атомным ядром, разбили бы его так, как снаряд разбивает стену. Эта работа увенчалась успехом, и в 1919 году он осуществил первую в мире ядерную реакцию -  $\alpha$ -частица, попав в ядро азота, превратила его в кислород. В этой реакции впервые был выделен протон. Тогда же Резерфорд предсказал существование нейтрона, который в 1932 году был экспериментально получен его учеником Чедвиком. С этого момента начала создаваться современная теория атомного ядра.

Эрнест Резерфорд говорил: **«Люди науки должны ставить себя в зависимость не от идей одного человека, а от мудрости тысяч людей, думавших о той же проблеме, и каждый должен добавлять свою долю в большое здание науки»**. Правильность этого утверждения доказала его жизнь, его открытия, его ученики.

[1] Ф.Кедров. Эрнест Резерфорд. М., Знание, 1980.

[2] Д.Данин. Резерфорд. Серия «ЖЗЛ». М., Молодая Гвардия, 1966.

[3] Резерфорд – учёный и учитель. К 100-летию со дня рождения. Под ред. П.Л.Капицы. М., Наука, 1973.

# УНИКАЛЬНЫЕ СВОЙСТВА ВОДЫ С ТОЧКИ ЗРЕНИЯ БУДУЩЕГО БИОТЕХНОЛОГА

*Национальный Технический Университет  
„Харьковский Политехнический Институт”*

*Студ.: И.А.Дуда, С.А. Белая*

*Рук.: доц .А.Я. Дульфан, асс. И.В.Галушак.*

Вода - одно из самых уникальных и загадочных веществ на Земле. Это единственное вещество (кроме ртути), для которого зависимость удельной теплоемкости от температуры имеет минимум. Из-за того, что удельная теплоемкость воды имеет минимум при 37С, нормальная температура человеческого тела, состоящего на две трети из воды, находится в диапазоне температур 36-38С (внутренние органы имеют более высокую температуру, чем наружные). Теплоемкость воды аномально высока. Чтобы нагреть определенное ее количество на один градус, необходимо затратить больше энергии, чем при нагреве других жидкостей - по крайней мере вдвое по отношению к простым веществам. Из этого вытекает уникальная способность воды сохранять тепло. Эта особенность воды способствует тому, что у человека нормальная температура тела поддерживается на одном уровне и жарким днем, и прохладной ночью. Вода обладает также высокой удельной теплотой плавления, то есть воду очень трудно заморозить, а лед - растопить. Благодаря этому климат на Земле в целом достаточно стабилен и мягок. Замерзание воды сопровождается скачкообразным уменьшением плотности более чем на 8%, тогда как у большинства других веществ процесс кристаллизации сопровождается увеличением плотности. В связи с этим лед занимает больший объем, чем жидкая вода, и держится на ее поверхности. Вода сильнее других жидкостей проявляет свойства универсального растворителя. Если ей дать достаточно времени, она может растворить практически любое твердое вещество. Именно из-за уникальной растворяющей способности воды никому до сих пор не удалось получить химически чистую воду - она всегда содержит растворенный материал сосуда. Удивительная талая вода, по своей структуре очень похожа на жидкость, содержащуюся в клетках растительных и живых организмов. Именно поэтому для человека более подходит «ледяная» структура талой воды, в которой молекулы объединены в ажурные кластеры. Молекула талой воды имеет структуру, приближенную к треугольнику золотой пропорции..

## **АЛЬТЕРНАТИВНЫЕ ИСТОЧНИКИ ЭНЕРГИИ ВЕТРОЭНЕРГЕТИЧЕСКИЕ УСТАНОВКИ (ВЭУ)**

*Национальный технический университет  
«Харьковский политехнический институт»  
Ст. .Е.А. Золотаренко, М.Г. Сидорова  
Рук. доц. В.И. Белозерцева, асс. И.А. Корж*

Разведанных запасов органического топлива при нынешних темпах роста энергопотребления хватит на 70-130 лет.

С другой стороны, если на нашей планете будет вырабатываться более 1 % энергии, которую она получает от Солнца ( $1,5 \times 10^{24}$  Дж в год), это приведет к экологической катастрофе: начнётся таяние полярных льдов, повысится уровень Мирового океана.

Самый доступный из возобновляемых источников энергии – ветер – имеет существенный недостаток. Это очень рассеянный энергоресурс, всякая движущаяся воздушная масса "размазана" по огромной территории. Основные параметры - скорость и направление - меняются быстро, в широких пределах и совершенно непредсказуемо.

Две главные проблемы проектирования ветроэнергетических установок (ВЭУ): Во-первых, с учетом рассеянности ветра стремятся "снимать" его кинетическую энергию с максимальной площади, т.е. длину лопастей приходится наращивать (известны проекты гигантских ВЭУ с диаметром ветроколеса до 120 м). Но для таких габаритов сильные ветры нежелательны из соображений безопасной эксплуатации. Кроме того, приходится дополнительно утяжелять громоздкую конструкцию. Во-вторых, еще важнее добиться равномерности, постоянства ветрового потока на лопастях. Качество электроэнергии, вырабатываемой ВЭУ, определяется именно стабильностью момента вращения и угловой скорости на валу ее генератора.

Таким образом, нужна установка принципиально новой конструкции. Основные параметры, от которых зависит энергетическая эффективность ВЭУ: скорость воздушного потока и сметаемая площадь. Чтобы ускорить ветер, его нужно направить в сужающийся канал, где скорость потока растет обратно пропорционально площади сечения. А общий коэффициент ускорения равен отношению площадей входного и выходного отверстий. Новая ВЭУ должна иметь более высокий КПД. Целесообразность применения ВЭУ определяется ветрообеспеченностью данного района.

# НАНОМАТЕРИАЛЫ И НАНОТЕХНОЛОГИИ - ПРОРЫВ В БУДУЩЕЕ

*Национальный технический университет  
«Харьковский политехнический институт»  
Ст. И.А.Курганова, С.В.Атаманчук, М. А.Сошенко  
Рук. доц. В.И.Белозерцева, асс. И.А.Корж*

Нанотехнологии и наноматериалы – это технологии и материалы, оперирующие величинами, порядка нанометра. Современное развитие нанотехнологий тормозится проблемами, связанными с исторически сложившейся особенностью данного раздела науки: его изучением и освоением занимаются два научных направления: физическое и химическое. Каждое из направлений отличается своей терминологией, приоритетами, методикой.

К наноразмерным пленкам причисляют плоскостные структуры, у которых доля поверхностных атомов(молекул) преобладает над долей атомов(молекул), принадлежащих объему. Для получения наноразмерных пленок особую важность имеет не столько чистота и структурное совершенство материала, сколько возможность создания наноразмерного изображения на наноразмерной пленке.

Подчеркивается важная роль в области исследования наноматериалов туннельного микроскопа и развития методов туннельно – зонного массопереноса.

Обсуждаются процессы самоорганизации применительно к вопросам нанотехнологий.

Известно, что общим свойством самоорганизующихся систем является самосогласованность микрообъектов системы. Процесс самоорганизации- переход от беспорядочного движения, хаотического состояния через нарастание флуктуаций к новому порядку.

В последнее время большой интерес вызывает возможность использования фрактальных структур в нанотехнологии и наноэлектронике, особенно получение упорядоченных структур с широким спектром применения. Под фрактальной понимают структуру, возникающую, когда обломки (части) целого соединяются друг с другом так, что возникает инвариантность (неизменность) по отношению к масштабу;но есть и другое определение: сложно организованная на принципах самоподобия иерархическая система.

Таким образом, на основании прогнозов, нанотехнологии обещают радикальное преобразование как современного производства и связанных с ним технологий, так и человеческой жизни в целом.



# ИСТОРИЧЕСКИЕ АСПЕКТЫ СОЗДАНИЯ ЭЛЕКТРОННЫХ ТЕЛЕВИЗИОННЫХ УСТРОЙСТВ

*Национальный технический университет  
«Харьковский политехнический институт»*

*Ст.: М.Ю.Свечкина, Д.В.Прутской*

*Рук.: ст.преп. Т.В.Свищенко-Краснокутская*



Приоритет в открытии телевидения долгое время оставался спорным. По одним данным, в Америке официально зарегистрирован изобретателем Файло Фарнсуот. Другие исследователи истории создания телевидения настаивают на первенстве американца Сойера и француза Леблана, которые независимо друг от друга предложили главный принцип действия телевидения – передачи изображения на расстояние. В историю также вошел немецкий инженер Пауль Готтлиб Нипков, запатентовавший простой и эффективный способ сканирования изображения. Шотландский инженер Джон Лоджи Берд считается родоначальником передачи первых распознаваемых изображений. В научных изданиях, которые выходили в советский период, а также в американских энциклопедиях, можно найти, что телевидение было изобретено в США русским эмигрантом Владимиром Зворыкинским. Для реализации электронной системы телевидения первостепенное значение имело создание передающей и приемной электронно-лучевой трубок. Первый прорыв в этом направлении сделал украинский ученый Борис Грабовский, который заметно опередил всех ученых, работавших в этом направлении. Открытие А.Поповым беспроводной радиосвязи и сконструированный Борисом Розингом в лаборатории Санкт-Петербургского технологического института телеприемник сделали осуществимой идею передачи изображения на расстояние. Над ней стали работать многие ученые, в том числе и Борис Грабовский. Необходимо было сконструировать устройство, передающее электронным способом изображение и соединить его «электронным мостом» с приемником. В 1924г. Борис Грабовский изобрел катодный коммутатор – основу передающей телевизионной трубки. Если Борис Розинг использовал электронный луч для последовательного свечения люминесцентного экрана, то Борис Грабовский заставил этот луч двигаться по поверхности сверхчувствительной металлической пластинки, на которую проектировалось изображение, в результате в 1925г. была полностью сконструирована электронная система телевидения. Борис Грабовский назвал ее «телефотом».

В 1925г. Он получил патент №5592, а затем согласно правилам международной конвенции по изобретениям и дополнительный патент №16733. следует отметить, что Владимир Зворыкин, которому американские исследователи приписывают приоритет в открытии телевидения, только в 1929г. изготовил кинескоп, а потом в 1931г. – электронно-лучевую трубку. Долгое время информация о судьбе и научной деятельности Грабовского практически отсутствовала. Борис Павлович – сын известного украинского поэта-демократа Павла Арсеньевича Грабовского – родился 26 мая 1901г. в Тобольске. В этом городе находился в ссылке за участие в революционной организации его отец, исключенный из Харьковской духовной семинарии. После смерти Павла Грабовского (1902г.) семья переехала в Одессу, потом – в Харьков, где Борису впервые пришла идея заняться созданием электронных телевизионных устройств, затем – в Среднюю Азию. В начале 1917г. Грабовский поселился в киргизском Токмаке. В 20-е Грабовский учился в двухлетней специальной школе в Ташкенте, а затем поступил на подготовительный курс Среднеазиатского университета и одновременно работал лаборантом, занимаясь физическими исследованиями. Здесь он познакомился с трудами Бориса Розинга в области электронной телескопии. Перехав в Саратов, он познакомился с математиком М.Пискуновым и физиком В.Поповым, молодым исследователем И.Белянским. результатом их совместного труда стало создание «телефота». 26 июля 1928г. в Ташкенте впервые в мире в природных условиях с помощью электронного метода передавалось движущееся изображение.

Борису Грабовскому было предложено продемонстрировать аппаратуру в Москве в Центральном бюро рационализации и изобретений. Однако после пересылки устройство оказалось полностью разбитым. Еще одним ударом для него было признание идеологами механической системы телевидения бесперспективности «телефота». Вдобавок ко всему пропали технические дневники Бориса Грабовского. После таких ударов судьбы Борис Павлович тяжело заболел, выздоровев, переехал с семьей в Бишкек, где жила его мать. Работал, окончил университет, продолжил заниматься изобретательской деятельностью. 23 декабря 1963г. Борис Грабовский получил письмо от Государственного комитета по радиоэлектронике, в котором констатировался приоритет ученого в получении движущегося изображения при помощи «Аппарата для электронной телескопии». Умер Б.П. Грабовский в 1966г.

# ЛАЗЕРНЫЙ «КЛЮЧ» К ТЕРМОЯДЕРНОЙ ЭНЕРГИИ

*Национальный технический университет  
«Харьковский политехнический институт*

*Ст.: Е.Н. Гаврилов*

*Рук.: доц. З.К.Ветчинкина, ст. пр. Г.Е.Галуза*

Одним из замечательных научных достижений XX в. является создание квантовых генераторов – источников когерентного электромагнитного излучения. Это открытие положило начало развитию нового направления физики – квантовой электроники, сорокалетие которого исполнилось в 2005 г.

Сегодня без лазера невозможно представить себе научно-технический прогресс – так широки и разнообразны его применения в науке, технике и технологии, медицине и лазерном проекционном телевидении. Лазеры используют для сварки, напыления тончайших пленок, закалки и обработки поверхностей металлов, получения новых полимерных материалов и многих других целей.

Есть еще одно возможное применение лазеров, которое имеет качественно иной характер. Оно связано с решением глобальной проблемы – энергетической. Речь идет об овладении с помощью лазерного излучения энергией синтеза легких ядер – термоядерной энергией.

В настоящее время мировая энергетика базируется в основном на использовании органического топлива, однако уже сегодня серьезной проблемой является истощение его запасов. В общественном сознании достаточно давно и прочно сложилось представление, что альтернативой истощающимся запасам нефти и газа послужит ядерная энергия. Дешевая, вечная и экологически чистая. На самом деле отнюдь не дешевая и далеко не вечная. А вот с экологией при нормальной эксплуатации, исключая ошибки персонала, которые привели к трагедии Чернобыля, действительно не так плохо. Отрицательная сторона атомной энергетике – наличие большого количества радиоактивных отходов, содержащих долгоживущие изотопы. Кардинальным решением этой проблемы является создание термоядерной энергетике. История научных поисков решения проблемы управляемой термоядерной реакции насчитывает сегодня около 50 лет. В результате исследований, проведенных за эти годы сформировалось два основных направления работ в этой области. «Старшее» основано на удержании магнитным полем в течение достаточно большого времени  $0,1 - 1$  с плазмы с

относительно низкой плотностью  $10^{14} - 10^{15} \text{ см}^{-3}$ . Нагревают плазму протекающий через нее электрический ток, пучки частиц или высокочастотное электромагнитное поле.

Лазерный термоядерный синтез относится к другому, более «молодому» направлению исследований управляемой термоядерной реакции. В его основе лежит быстрый импульсный нагрев и сжатие плазмы до высоких плотностей превышающих плотность твердого тела, и так называемый инерциальный способ удержания плазмы. Он состоит в том, что реакции синтеза протекают за короткий промежуток времени, пока плазма разлетается, как сжатый и нагретый газ. Время удержания определяется инерцией плазмы, т.е. массой ее частиц (отсюда и название способа удержания).

Возможность концентрации и передачи энергии лазера на расстояние, высокая управляемость излучения обеспечивают лазерному синтезу лидирующее положение по сравнению с другими способами импульсного нагрева и сжатия плазмы, например с помощью пучков ускоренных до высоких энергий заряженных частиц – электронов или ионов. 50 лет исследований в области лазерного термоядерного синтеза позволили создать хороший физический фундамент – получить важные экспериментальные результаты, теоретические обоснования и понимание физики процессов, создать крупные лазерные установки, методы диагностики, компьютерные программы. Сейчас в экспериментах по облучению мишеней зарегистрированы: температура плазмы 100 млн. К, плотность сжатого вещества свыше  $30 \text{ г/см}^3$  (более чем в 100 раз превышающая плотность твердого состояния смеси дейтерий-тритий – дейтерий-тритиевого льда), выход термоядерных нейтронов из лазерной плазмы – более  $10^{11}$  частиц за вспышку.

Быстрый прогресс в развитии техники мощных лазеров поставили лазерный термоядерный синтез в ряд наиболее перспективных сегодня направлений термоядерного синтеза.

Литература:

1. Николаев Г. Будет ли переворот в энергетике // Наука и жизнь. – 2000. - №9. – С. 20-25.
2. Глебова Е. Рывок в водородное будущее // Наука и жизнь. – 2004. - №2. – С.12-18.
3. Руденко Б. Энергетика России: когда наступит завтра // Наука и жизнь. – 2006. - №3. – С. 2-8.

# ИСТОРИЯ СОЗДАНИЯ КОМПЬЮТЕРА

*Харьковский национальный  
автомобильно – дорожный университет,  
Ст. Цянь Вейдин*

*Рук. ст. пр. К.В. Подшивалова*

Слово "Компьютер" - означает в переводе "вычислитель", то есть это устройство для вычислений. Необходимость в таком устройстве появилась очень давно, так как люди уже тысячи лет считали. Числа становились все больше, а вычисления все сложнее.

В 1642 году Блез Паскаль изобрел механическое устройство для сложения чисел. В 1653 году Вильгельм Лейбниц сконструировал арифмометр. Это устройство могло выполнять четыре арифметические операции. В первой половине 19 века английский математик Чарльз Бэббидж попытался сделать универсальное вычислительное устройство, которое должно было считать без участия человека. Это он первый придумал, что компьютер должен иметь память и работать по программе. В 1941 году немецкий инженер Конрад Цузе построил небольшой компьютер на основе реле. Но из-за войны работы Цузе не были опубликованы. А в США в 1943 году на предприятии фирмы ИВМ американец Говард Эйкен создал более мощный компьютер под названием Марк-1. Он уже считал в сотни раз быстрее, чем человек. Но реле работают медленно и не очень надежно. Поэтому, в 1943 году, в США начали делать компьютер на основе электронных ламп. В 1948 году были изобретены транзисторы – маленькие и недорогие. И к 1960 году появились компьютеры на транзисторах. Они были меньше по размеру предыдущих компьютеров, надежней и дешевле. Вскоре изобрели способ, который позволял размещать на кремневой плате транзисторы и соединения между ними. Это были первые интегральные схемы. Дальше транзисторы становились все меньше, а их количество на плате больше. Это увеличивало быстродействие.

В 1968 году сделали первый компьютер на интегральных схемах, в 1971 году - первый микропроцессор. Сначала он использовался не в компьютерах, а в других устройствах – калькуляторах. Но в 1974 году на основе микропроцессора были сделаны первые персональные компьютеры. Он не имел ни клавиатуры, ни экрана. Вскоре был создан интерпретатор языка Бейсик, что позволяло просто общаться с компьютером и легко писать для него программы. В 1981 году появился новый компьютер ИВМ РС и занял ведущее место в мире.

## СОЗДАТЕЛИ ТЕРМОДИНАМИКИ: САДИ КАРНО

*Национальный технический университет  
«Харьковский политехнический институт»*

*Ст.: Т.О. Коробка, О.Г. Чунчукова*

*Рук. доц. С.Д.Гапаченко, доц. М.В.Лебедева*

До XVIII в. в физике (за исключением механики) господствовал эксперимент, так что физику определяли как науку «о всем том, что через опыты познать можно». Однако в XIX в. картина начинает меняться. Так волновая оптика Юнга и Френеля представляла собой, кроме совокупности изящных и остроумных опытов, стройную теоретическую систему. Электростатика и магнитостатика развивались Гауссом и Грином по образцу ньютоновской теории тяготения, и ее основные результаты и поныне входят в курсы теоретической физики. Электродинамика Ампера позволяла надеяться, что аналогичная математическая теория будет разработана и для электромагнетизма.

Труднее всего поддавались теоретической обработке тепловые явления. Здесь еще шло накопление эмпирических фактов, разрабатывались методы определения тепловых характеристик: коэффициентов расширения, теплопроводности, удельных теплоемкостей. Эти измерения нужны были и для бурно развивающейся теплотехники. Паровая машина была основным и единственным двигателем бурно развивающейся капиталистической индустрии. В общей обстановке эмпиризма стоят особняком лишь два исследования теоретического характера. Первое исследование носило математический характер и оказало существенное влияние на развитие математической физики. Оно было выполнено французским математиком Жан Батистом Жозефом Фурье (1768-1830). Его работа «Аналитическая теория тепла» содержала математическую теорию теплопроводности, которой Фурье занимался начиная с 1807 г. Фурье вывел дифференциальное уравнение теплопроводности и разработал методы его интегрирования при заданных краевых условиях для некоторых частных случаев. В своей математической теории Фурье применил разложение функции в тригонометрический ряд (ряд Фурье). Фурье рассматривал теплоту как некоторую жидкость (теплород). Эту же теорию разделял и другой замечательный ученый, военный инженер Сади Карно (1796-1832). В 1824 г. был издан его главный труд «Размышления о движущей силе огня».

«Размышления о движущей силе огня и о машинах, способных развивать эту силу» начинаются с характеристик огромной движущей силы тепла. Он характеризует быстрое развитие тепловых машин и предсказывает им большое будущее: «Если когда-нибудь, — говорит Карно, — улучшения тепловой машины пойдут настолько далеко, что сделают дешевой ее установку и использование, то она соединит в себе все желательные качества и будет играть в промышленности роль, всю величину которой трудно предвидеть, ибо она не только заменит имеющиеся теперь в употреблении двигатели удобным и мощным двигателем, который можно повсюду перенести и поставить, но и даст тем производствам, к которым будет применена, быстрое развитие и может даже создать новые производства». Предвидение Карно блестяще оправдалось. Двигатели внутреннего сгорания и паровые турбины получили широкое развитие, создали новые производства: авиационное и автомобильное. Новые двигатели второй половины XX в — ракеты — создали сверхскоростной воздушный транспорт и вывели человечество в космос.

Хотя во времена Карно паровая машина прочно утвердилась в промышленности, сущность ее работы оставалась неясной, «явление получения движения из тепла не было рассмотрено с достаточно общей точки зрения», как отмечал Карно. Карно видит ненормальность случайных эмпирических усовершенствований паровых машин, он хочет дать теоретические основы теплотехники. В этом огромное историческое значение работы Карно, выходящее далеко за рамки специального исследования. Характерно, что он в своем труде не ограничивается существующими паровыми машинами, а говорит о тепловом двигателе вообще. «Чтобы рассмотреть принцип получения движения из тепла во всей его полноте, — пишет Карно, — надо его изучить независимо от какого-либо определенного агента; надо провести рассуждения, приложимые не только к паровым машинам, но и ко всем мыслимым тепловым машинам, каково бы ни было вещество, пущенное в дело и каким бы образом ни производилось воздействие».

Так, отправляясь от конкретной задачи, подсказанной практикой, Карно формулирует абстрактный, общий метод ее решения — термодинамический метод.

Сочинение Карно явилось началом термодинамики. Карно ввел в термодинамику метод циклов. Цикл Карно описывается сегодня во всех учебниках физики. В них он сопровождается диаграммой процесса и расчетами для идеального газа, которых нет у Карно. Диаграмма и расчеты были даны в 1834 г. Клапейроном, который повторил работу Карно. Карно в своем исследовании придерживается теории теплорода, в

рамках которой в те времена трактовались тепловые явления. Он рассматривает работу тепловой машины как результат перепада теплорода с высшего уровня на низшие. «Возникновение движущей силы, — пишет Карно, — обязано в паровых машинах не действительной трате теплорода, а его переходу от горячего тела к холодному...»

Общий вывод Карно формулирует следующим образом: «Движущая сила тепла не зависит от агентов, взятых для ее развития; ее количество исключительно определяется температурами тел, между которыми в конечном счете происходит перенос теплорода».

В наше время этот вывод Карно формулируется иначе: коэффициент полезного действия идеальной тепловой машины не зависит от рабочего вещества, а зависит лишь от температуры нагревателя и холодильника — фундаментальный принцип термодинамики.

Работа Карно, изложенная Клапейроном и напечатанная в 1843 г. в немецком научном журнале «Анналы физики», послужила исходным пунктом для исследований В.Томсона и Р.Клаузиуса, приведших к открытию второго начала термодинамики. Следует отметить, что хотя Карно основывался на теории теплорода, но он понимал ее недостатки. Так им было сделано следующее примечание к своей работе: «Основные положения, на которые опирается теория тепла, требуют внимательного исследования. Некоторые данные опыта представляются необъяснимыми при современном состоянии теории». В своем дневнике, выдержки из которого были опубликованы его братом после смерти Карно, он пишет: «Тепло не что иное, как движущая сила или, вернее, движение, изменившее свой вид; это движение частиц тел; повсюду, где происходит уничтожение движущей силы, возникает одновременно теплота в количестве, точно пропорциональном количеству исчезнувшей движущей силы. Обратно: всегда при исчезновении теплота возникает движущая сила».

Таким образом, можно высказать общее положение: движущая сила существует в природе в неизменном количестве; она, собственно говоря, никогда не создается, никогда не уничтожается; в действительности она меняет форму, т. е. вызывает то один род движения, то другой, но никогда не исчезает».

Если заменить слова «движущая сила» словом «энергия», то мы получим законченную формулировку закона сохранения энергии. В последней формуле Карно дает значение механического эквивалента теплоты. Оно равно  $370 \text{ кгс} \cdot \text{м}$  на 1 ккал, т. е. имеет правильный порядок величины.



## НАУЧНОЕ НАСЛЕДИЕ УКРАИНСКОГО УЧЕНОГО Ю.В. КОНДРАТЮКА

*Национальный технический университет  
«Харьковский политехнический институт»  
Ст.: В. А. Червоный, А.И.Мартыненко, И.С. Беликов  
Рук.: ст. преп. Т.В. Свитенко-Краснокутская*

Научная деятельность, жизнь и смерть Юрия Васильевича Кондратюка является предметом изучения многих ученых. Жизнь его была тайной, известной ему одному, тщательно им охраняемой. В 1964г. впервые Украинская советская, а только в 1973г. Большая советская энциклопедии помещают его портрет и статью о нем. В 1985г. энциклопедия «Космонавтика» относит Юрия Васильевича Кондратюка, наравне с К.Э. Циолковским, к пионерам космонавтики. Интерес к изучению научного наследия нашего земляка вызван тем, что его научные разработки должную оценку приобрели лишь в наше время.

В деятельности Ю.В. Кондратюка можно выделить четыре периода:

1) строительство элеваторов и зернохранилищ; 2) разработка горношахтного оборудования; 3) работа над проектом Крымской ветряной электростанции; 4) работа в области космической техники. Первый период связан с работой Кондратюка в 1927г. на строительстве и усовершенствовании элеваторов в Новосибирске (именно тогда он построил без единого гвоздя знаменитый "Мастодонт" – зернохранилище, вмещающее 10000 тонн зерна). 30 июля 1930г. он был арестован по обвинению во вредительстве. Строительство велось не только без чертежей, что являлось нарушением правил постройки, но и без гвоздей. Местное руководство пришло к выводу, что строение не выдержит такого количества зерна и развалится, хотя оно сохранилось до наших дней. 10 мая 1931г., его осудили на три года лагерей, но вместо этого он был выслан на работы на предприятия "Союз-хлеб" и "Хлебострой". В настоящее время данное обвинение считается необоснованным, так как он был реабилитирован 26 марта 1970 года за отсутствием состава преступления. Его главным объектом стал один из крупнейших тогда в Сибири (г. Рубцовск) элеваторов емкостью в 100 000 пудов. Второй период, с июня 1931г. по август 1932г., был связан с работой над проблемами шахтного оборудования. Ю.В. Кондратюк занимался вопросами ускорения и облегчения проходки шахт с опалубной механизацией бетонных и породоборочных работ. За изобретение железобетонного копра получил патент и авторское свидетельство.

Особый интерес представляет третий период деятельности ученого – разработка технического проекта мощной Крымской ветряной электростанции (Крым ВЭС), экологически чистого источника энергии. Над этим Кондратюк начал работать с осени 1932г. С июня 1933г. проектирование велось на базе харьковского УИПЭ — Института промышленной энергетики. В результате конструктивных проработок и расчетов, с учетом фактического ветрорежима было принято строить на высоте 1200 м. на Ай-Петринской яйле 165-метровую монолитную железобетонную башню с двумя трехлопастными ветроколесами диаметром по 80м, расположенными в двух ярусах. Строительство должно было вестись методом ранее отработанной технологии передвижной опалубки. Мощность определялась в 12 МВт. Проект поучил положительную оценку и были выделены средства на строительство. В Москве была создана контора по строительству Крым ВЭС, начальником технического отдела которой стал Кондратюк. Однако началась борьба «большой науки» - противников монолитной железобетонной башни, т.е. против Ю.В. Кондратюка. Ученые, имевшие отношение к электроэнергетике, восприняли «в штыки» такой грандиозный проект. по их мнению, «высочки», непрофессионала. Под их давлением пришлось разработать одноярусный вариант Крым ВЭС на 5 МВт с одним ветроколесом и с железной решетчатой башней. После трагической гибели Орджоникидзе, лично шефствовавшего над проектом, руководство Главэнерго в мае 1937г. приняло решение отказаться от строительства. Проект был объявлен дефектным. В итоге Ю.В. Кондратюк потерпел поражение. Однако идеи ученого в этой области были применены его учениками и соратниками позже при строительстве самого высокого в мире архитектурного сооружения Останкинской телевизионной башни, а в ряде стран, например, в Америке, ветряки давно и активно эксплуатируются, принося ощутимую пользу. Четвертый период деятельности Кондратюка связан с делом всей его жизни - космосом. Его научное наследие в этой области - 104 страницы карандашного рукописного текста, датированного 1916г. рукопись на 144 страницах «Тем, кто будет читать, чтобы строить» (основной труд. 1918-1919г.). книга «Завоевание межпланетных пространств», изданная в 1929г.. В своей работе Ю.В. Кондратюк независимо от Циолковского, своим, оригинальным способом вывел основные уравнения движения ракеты, дал схему и техническое описание четырехступенчатой ракеты на кислородно-водородном топливе, камеры сгорания двигателя и системы управления ракетой от гироскопов. Он также предложил использовать сопротивление атмосферы Земли во время спуска для экономии топлива. Ю.В. Кондратюк вел переписку с К.Э. Циолковским, разрабатывал схемы межпланетных путешествий. Реально его расчеты энергетической выгоды посадки на Луну были реализованы американскими учеными в проекте «Аполлон-11» в конце 1968г. Одни из авторов программы -

Дж. Хуболт и доктор Лоу - официально признали приоритет Кондратюка в этой области. Он также обосновал, что ракета, которая имеет несколько ступеней, практичнее и проще при конструировании. Ученый выбрал тангенциальную траекторию запуска космического аппарата и указал на то, что запуск ракеты нужно производить по направлению с запада на восток, чтобы воспользоваться скоростью вращения Земли. Кондратюк также писал, что торможение спускаемого аппарата при входе в атмосферу Земли должно осуществляться с помощью ракетного двигателя. Траектория спуска космического планера Кондратюка немногим отличается от траектории спуска американского аппарата "Спейс Шаттл". Также ученый предложил для тепловой защиты покрыть фарфоровой черепицей поверхности, которые сильно нагреваются при торможении. В настоящее время, в связи с сенсационным открытием нанотрубок, ученые НАСА проектируют фантастический космический лифт длиной 40-50 тыс. км. по схемам межпланетных путешествий, разработанных Кондратюком.

Многие годы имя Ю.В. Кондратюка умалчивалось по ряду причин. Благодаря многолетним поискам тайна его жизни предана гласности. 21 июня 1897г. в Полтаве в семье студента Игнатия Бенедиктовича Шаргея и учительницы Людмилы Львовны (в девичестве Шлиппенбах) родился Александр, известный миру как Кондратюк Юрий Васильевич. С 1910г. по 1916г. он учился во Второй полтавской гимназии и окончил ее с серебряной медалью. В 1916г. поступил в Петроградский политехнический институт. Когда началась Первая Мировая война, Шаргей был призван в армию и направлен на Южный фронт. В 1921 году он получил необходимые документы на имя недавно умершего студента Киевского университета Кондратюка. С этого момента и до конца своих дней он жил под этим именем. Это обстоятельство тяготило и пугало ученого. Только в 1987г., после реабилитации специальной комиссией ЦК КП Украины, стало известно его истинное имя. Не существует точных данных о месте и времени смерти Ю.В. Кондратюка. Одни исследователи утверждают, что он погиб в 1942г. во время боев под Москвой, однако его останки найдены не были. По другим сведениям, обнаружены документы немецкого ракетчика, в которых упоминается его работа с Кондратюком. Предполагается, что наш ученый был взят в плен. Официально датой его смерти считается 1942г. В настоящее время имя Ю.В. Кондратюка носит малая планета-астероид, кратер на обратной стороне луны, площадь в Новосибирске.

# ПОЛИМЕРНЫЕ ДИОДЫ В УСТРОЙСТВАХ МОБИЛЬНОЙ СВЯЗИ

*Национальный технический университет  
«Харьковский политехнический институт»*

*Ст.: Е.А. Арсеева*

*Рук: доц. Т.И. Храмова*

Светоизлучающие полимеры (Light Emitting Polymer – LEP) были открыты в 1992 г. Изобретатели обнаружили, что если совместить два слоя определенных органических материалов и в какой – либо точке пропустить через них электрический ток, то в этом месте появится свечение. Используя разные материалы и светофильтры, можно получать разные цвета.

В основе технологии лежат свойства сопряженных полимеров. В их молекулах атомы углерода образуют между собой двойные и тройные связи. В результате перекрытия р- орбиталей появляются делокализованные электроны, и как следствие, становится возможным протекание электрического тока вдоль молекулярных цепей. Возникают энергетические зоны валентности и проводимости, разделенные запрещенной зоной. Так полимеры приобретают свойства полупроводников. Оказывается, они способны действовать и в обратном направлении, то есть превращать падающий на них свет в электроэнергию.

Для инициирования светоэмиссии LEP достаточно провести через полимер ток напряжением всего 2-10 В. Полимерные диоды излучают свет равномерно по всем направлениям – максимальный угол обзора  $180^{\circ}$ . Внедрение на производстве облегчает схожесть большинства фаз изготовления LEP – и LCD – панелей, а также общие схемы управления на базе полевых транзисторов. С помощью струйной технологии напыления полимеров возможно производство панелей различных форматов (с диаметром вплоть до 5 метров).

Органические диоды отличаются минимальное энергопотребление, гибкость и дешевизна производства.

Применение LEP – дисплеев является перспективным в области мобильной связи, аудио- и видео- аппаратуры, автомобилей, военной техники и, конечно, компьютерных мониторов. Однако, необходимо решить достаточно широкий спектр проблем, связанных со стабильностью этих материалов.

## ЛАЗЕРЫ И ИХ ПРИМЕНЕНИЕ

*Национальный технический университет  
“Харьковский политехнический институт”*

*Ст. С.И. Удовиков*

*Рук.: доц. В.И. Белозерцева, ст.пр. А.С. Толстенко*

Открытие оптического квантового генератора ( лазера), стало одним из главных научных открытий XX века. Слово “лазер” образовано из начальных букв английской фразы (LASER – Light Amplification by Stimulated Emission of Radiation), что в переводе означает – “усиление света посредством вынужденного излучения”. Исключительно широкое использование лазеров в науке и промышленности объясняется их уникальными свойствами – когерентностью, монохроматичностью и возможностью достижения высочайшей плотности мощности измерения. Лазер обрел широкое распространение во многих отраслях человеческой деятельности: в медицине, лазерной связи и локации, системах навигации, компьютерной технике и т.д. В данном докладе рассматриваются промышленные лазеры: принципы их работы и области применения: обработка материалов, лазерная резка и сварка, маркировка и гравировка. В настоящее время в промышленности, в основном, используются газовые CO<sub>2</sub>-лазеры и твердотельные Nd:YAG-лазеры (алюмоиттриевый гранат с неодимом), работающие в инфракрасном и ближних к инфракрасному диапазонах спектра. Однако мощные диодные лазеры и Nd:YAG-лазеры с диодной накачкой становятся более эффективными. В CO<sub>2</sub>-лазерах рабочая среда состоит из смеси углекислого газа, азота и гелия. Активной средой в этих лазерах является углекислый газ. CO<sub>2</sub>-лазеры имеют мощность от десятка ватт до 45 кВт при КПД приблизительно 10%.

Nd:YAG-лазер – твердотельный лазер, в котором в качестве активного элемента используют алюмоиттриевый гранат с неодимом. Эти лазеры работают в импульсном и непрерывном режимах при КПД от 3 до 5%. Это делает Nd:YAG-лазеры намного компактнее, чем CO<sub>2</sub>-лазеры. Единичный Nd:YAG-лазер имеет максимальную мощность 500 – 600 Вт. Что касается украинского потенциала в этой области, то лазерные технологии ограничиваются только несколькими направлениями. В Украине НТК “Институт монокристаллов” НАНУ занимается выращиванием кристаллов для лазеров, во Львове делают газовые гелий-неоновые лазеры, а в УФТИ работают над созданием собственного твердотельного лазера на основе сапфира с титаном.

Для заметок

Для заметок

## **Актуальні проблеми фізики та їх інформаційне забезпечення**

Матеріали студентської наукової конференції

Російською та українською мовами

Під редакцією д-р ф.-м.н. **Мамалуя А.О.**

Підп. до друку 14.04 2007 р. Формат 60x84 1/16 Папір Captain  
Друк. – ризографія. Гарнітура Таймс. Умов. друк. арк. 3,8  
Облік.-вид. арк. 4.1 Наклад 100 прим. Зам. №208 Безкоштовно.

---

Видавничий центр НТУ “ХП”.  
Свідоцтво ДК № 116 від 10.07.2000 р.  
61002, Харків, вул. Фрунзе,21

---

Друкарня НТУ “ХП”, 61002, Харків, вул. Фрунзе,21

---