

МІНІСТЕРСТВО ОСВІТИ І НАУКИ УКРАЇНИ
НАЦІОНАЛЬНИЙ ТЕХНІЧНИЙ УНІВЕРСИТЕТ
«ХАРКІВСЬКИЙ ПОЛІТЕХНІЧНИЙ ІНСТИТУТ»

МЕТОДИЧНІ ВКАЗІВКИ
до виконання практичної роботи
«ЗАБЕЗПЕЧЕННЯ ПОЖЕЖНОЇ БЕЗПЕКИ НА ПІДПРИЄМСТВАХ»
з дисципліни «Основи професійної безпеки та здоров'я людини»
для студентів технічних спеціальностей денної та заочної форм навчання
першого (бакалаврського) рівня вищої освіти

Затверджено
редакційно-видавничою
радою університету,
протокол № 1 від 16.02.2023

Харків
НТУ «ХП»
2023

Методичні вказівки до виконання практичної роботи «Забезпечення пожежної безпеки на підприємствах» з дисципліни «Основи професійної безпеки та здоров'я людини» для студентів технічних спеціальностей денної та заочної форм навчання першого (бакалаврського) рівня вищої освіти / уклад.: Н. Є. Мовмига, Л. О. Яценко. – Харків : НТУ «ХПІ», 2022. – 30 с.

Укладачі : Н. Є. Мовмига

Л. О. Яценко

Рецензент : В.Ф. Райко, к.т.н., професор

Кафедра «Безпека праці та навколишнього середовища»

ВСТУП

Методичні вказівки доповнюють теоретичне навчання студентів технічних спеціальностей денної та заочної форм навчання відповідно до програми курсу «Основи професійної безпеки та здоров'я людини» з метою надання знань з правил забезпечення пожежної безпеки на підприємствах, первинних засобів пожежогасіння та вмінні їх практичного використання для запобігання пожеж, надзвичайних ситуацій на виробництві, для своєчасного забезпечення об'єктів, споруд, устаткування, транспортних засобів первинними засобами пожежогасіння.

Методичні вказівки «Забезпечення пожежної безпеки на підприємствах» містять відомості про організацію пожежної безпеки на підприємствах, первинні засоби пожежогасіння, їх призначення, місцезнаходження; дані щодо вимог використання пожежної техніки, у тому числі пожежного обладнання, інвентарю та інструменту.

За допомогою методичних вказівок студенти засвоюють основні відомості з сучасних вимог організації пожежної безпеки на підприємствах, засобів пожежогасіння, порядок їх використання в різних умовах, ознайомлюються з призначенням та принципом дії цих засобів в залежності від виду горючих речовин та рідин.

Методичні вказівки містять вимоги з організації пожежної безпеки на підприємствах, план проведення етапів протипожежних заходів з використанням вогнегасників різних типів, а також контрольні запитання для самоконтролю знань студентів.

ЗАБЕЗПЕЧЕННЯ ПОЖЕЖНОЇ БЕЗПЕКИ НА ПІДПРИЄМСТВАХ

Мета роботи – ознайомлення з вимогами щодо правил забезпечення пожежної безпеки на підприємствах, існуючими сучасними засобами пожежогасіння, способами їх практичного використання для запобігання пожеж, що створюють надзвичайні ситуації у місцях виникнення – на виробництві, у спорудах, транспортних засобах та ін. Ознайомлення з методами пожежогасіння горючих рідин.

1. Загальні положення

Пожежна безпека об'єкта – стан об'єкта, за якого з регламентованою імовірністю виключається можливість виникнення і розвитку пожежі та впливу на людей її небезпечних факторів, а також забезпечується захист матеріальних цінностей. Основними напрямками забезпечення пожежної безпеки є усунення умов виникнення пожежі та мінімізація її наслідків. Об'єкти повинні бути забезпечені системи пожежної безпеки, що спрямовані на запобігання впливу небезпечних факторів пожежі на людей та матеріальні цінності, а також впливу вторинних проявів пожежі.

1.1 Правила пожежної безпеки на підприємстві

Згідно статті 2 Кодексу цивільного захисту України **пожежна безпека (ПБ)** – це відсутність ризику пожеж та пов'язаної з ними шкоди для живих істот, матеріальних цінностей та довкілля [1].

Правила пожежної безпеки на підприємстві необхідні, щоб запобігти надзвичайним подіям, пов'язаним із вогнем. А у разі їх виникнення забезпечити захист людей і матеріально-технічної бази та організувати безпосереднє гасіння пожежі.

Пожежна безпека у нормативно-правових актах

На загальнодержавному рівні це важливе питання регламентується в основному Кодексом цивільного захисту України. У ньому визначені засоби та способи організації ПБ на суб'єктах різних форм власності та повноваження

керівників організацій у критичних ситуаціях. Нормативною базою для регулювання протипожежного питання на підприємствах (незалежно від чисельності штату) є Правила пожежної безпеки України № 1417 у чинній редакції від 22.03.2022 [2]. До того ж існують галузеві правила протипожежної безпеки, які за потреби розробляються та видаються центральними органами виконавчої влади згідно Правил № 1417. Вони розраховані на певні установи/організації з урахуванням специфіки їх діяльності та обов'язково погоджуються з Державною службою України з надзвичайних ситуацій (ДСНС).

Пожежна безпека та охорона праці: організаційні заходи

Протипожежні заходи поділяються на організаційні та технічні в залежності від засобів реалізації.

Організаційні заходи – це: розробка правил та інструкцій з пожежної безпеки на підприємстві; проведення інструктажів працівників; щоденна перевірка приміщень після завершення робочого дня; перевірка належного стану інвентарю та пожежної техніки; контроль за дотриманням протипожежного режиму.

До **технічних протипожежних заходів** відносяться: дотримання пожежних норм, правил та вимог при облаштуванні будівель різного господарського чи виробничого призначення; підтримання опалювальних та вентиляційних систем і робочого обладнання у належному робочому стані; заборона інструментів та обладнання, що порушують протипожежні вимоги; правильна організація робочих місць; встановлення автоматичних систем сповіщення про пожежу, а також автоматичного гасіння та пожежного водопостачання.

Кто відповідає за дотримання пожежної безпеки на підприємстві

Згідно Кодексу цивільного захисту України та Правил пожежної безпеки України власник організації (компанії, підприємства) несе повну відповідальність за правильне та своєчасне ведення протипожежного режиму [1, 2].

Роботодавець має гарантувати підлеглим виконання умов трудового договору у відповідності до законодавчих норм. Через невиконання своїх обов'язків працедавець несе кримінальну чи адміністративну відповідальність. Керівник може повністю або частково делегувати свої повноваження з цього питання іншому співробітнику. Засоби забезпечення вогнеборного режиму вказуються у відповідних положеннях та локальних документах по підприємству.

Керівник підприємства, розробляючи організаційні заходи щодо забезпечення пожежної безпеки відповідно до Правил пожежної безпеки в Україні, призначає відповідальних осіб за пожежну безпеку окремих територій, ділянок, зон, об'єктів, споруд, будівель та їх частин, технологічного та інженерного устаткування, а також за утримання й експлуатацію засобів протипожежного захисту.

Відповідальних осіб (особу) призначають наказом по підприємству. Їх в обов'язковому порядку ознайомлюють з даним наказом під підпис. У кожному приміщенні повинна також розміщуватись табличка з прізвищем ім'ям і по батькові та телефоном відповідального за пожежну безпеку в конкретному приміщенні.

Обов'язки відповідальних за протипожежний стан та експлуатацію засобів протипожежного захисту передбачаються у посадових інструкціях, обов'язках, положеннях про підрозділ підприємства. Особи, відповідальні за пожежну безпеку, розробляють інструкції з питань пожежної безпеки та забезпечують підтримання протипожежного режиму на відповідній території, ділянці, споруді, будівлі та приміщенні.

Обов'язки відповідального за пожежну безпеку в організації

Особа, яка відповідає за заходи протипожежної безпеки на підприємствах та організаціях повинна:

– розробляти та відповідально вести документацію (евакуаційні плани, журнали обліку, спеціальні інструкції з використання первинних засобів гасіння пожежі тощо);

– організовувати навчання працівників та проведення інструктажів (наприклад, тренування на випадок надзвичайної ситуації проводиться не рідше одного разу на рік);

– слідкувати за матеріально-технічним забезпеченням підприємства протипожежними засобами (переносними та пересувними вогнегасниками, пожежними щитами та інформаційними стендами зі знаками пожежної безпеки тощо) та їх справністю;

– забезпечувати проведення періодичних перевірок на ввіреному об'єкті та здачу звітності до органів контролю;

– організовувати евакуацію персоналу і матеріальних цінностей у разі виникнення пожежі, а також організацію гасіння загоряння чи задимлення.

Режим протипожежної безпеки на підприємстві

Протипожежний режим на підприємстві вводиться розпорядчим документом роботодавця і передбачає створення відповідної документації (інструкцій, схем тощо) та придбання і розташування у необхідних місцях засобів пожежогасіння.

В Інструкції має бути зазначена категорія приміщення з точки зору пожежної безпеки, прописані вимоги щодо утримання шляхів евакуації та додаткових виходів, вказана дислокація місць для паління, описаний порядок зберігання легкозаймистих та вибухопожежних речовин (якщо такі використовуються у виробництві), визначені дії працівників у випадку пожежі [2]. Її примірники необхідно розташовувати у місцях масового збору, щоб працівники мали змогу ознайомитися з інформацією, яка може врятувати життя. Щорічно (мінімум один раз на рік) на підприємстві мають проводитися спеціальні тренувальні заходи для відпрацювання плану дій на випадок пожежі.

Куточок пожежної безпеки на підприємстві – це інформаційна зона виробничих приміщеннях та робочих (офісних) будівлях, де зазвичай буває масове скупчення людей. Плакати та таблички у «куточку безпеки» мають ілюструвати та описувати: схему будівлі та поверху; позначення та місцезнаходження пожежних виходів; евакуаційні шляхи (напрямки руху

позначаються білими стрілками на зеленому фоні); телефони екстрених служб порятунку; розташування пожежних шаф, протипожежних перешкод та дверей; порядок надання першої медичної допомоги; алгоритм комунікації між співробітниками у разі виявлення задимлення чи загоряння; список профілактичних заходів щодо попередження вогненебезпечних ситуацій.

Перелік документації з протипожежного контролю

До переліку документації з протипожежного контролю відносяться:

Документи	Примітки до документів
Наказ про призначення особи, відповідальної за пожежну безпеку (ПБ)	До нього додається посвідчення уповноваженого спеціаліста та протоколи перевірки знань, отриманих на базі спеціалізованого навчального центру.
Наказ про введення протипожежного режиму	Він встановлює загальні правила ПБ на підприємстві
Інструкції	Складаються та розробляються з урахуванням профілю діяльності організації (наприклад, для закладів освіти та титанового заводу – вони будуть різними). Розробляються з урахуванням поточних площ.
Евакуаційні плани	Одне з частих порушень: підприємство збільшилося у масштабах, а плани залишилися старими і втратили актуальність.
Програми вступного та повторного інструктажів	Необхідні, щоб донести до працівників діючі на підприємстві правила ПБ з урахуванням виробничих особливостей
Журнали інструктажу	Працівники мають проходити інструктажі – вступний та повторний (не рідше одного разу на рік інструктаж), про що у відповідних журналах робляться відповідні відмітки.

Вимоги до приміщень щодо їх відповідності нормам ПБ

Вогнегасники. Вони мають бути у достатній кількості і розташовані згідно плану евакуації. Їх облік ведеться у спеціальному журналі.

Кран-комплекти (наприклад, ПК-1, ПК-2 і т.д.). Їх технічне обслуговування проводиться один раз на рік і фіксується у відповідному Журналі обліку. Якщо працедавець орендує приміщення, то цим питанням зазвичай займається власник. Також поряд з кранами-комплектами має бути вказаний номер служби пожежогасіння «101».

Шляхи евакуації. Неприпустимо, щоб вони були заставлені чи зачинені, а двері евакуаційних (запасних) виходів завжди мають бути відчиненими.

Наявність місць для паління. Вони облаштовуються на території підприємства та передбачають встановлення урн для недопалків.

Пожежна сигналізація. Має бути справною і періодично перевірятися спеціалістами обслуговуючої компанії для своєчасного виявлення збоїв у роботі.

Санкції за порушення правил пожежної безпеки

За тим, як виконуються та дотримуються правил ПБ на підприємствах слідкує ДСНС та територіальні органи, яких вона наділяє контрольними повноваженнями [1]. У рамках своєї діяльності вони визначають, як додержуються законодавчі вимоги пожежної безпеки на суб'єктах різних форм власності, а результати перевірок прописують в актах. Коли у ході перевірки виявляються порушення, то інспектори видають приписи та постанови для їх усунення. Якщо ж порушення, виявлені перевіряльником настільки серйозні, що потенційно несуть загрозу здоров'ю та життю працівників підприємства, то він має право вимагати повного або часткового зупинення його роботи в рамках дії адміністративного законодавства. Це робиться шляхом звернення до адміністративного суду. Щодо санкцій, то вони можуть бути застосовані як за порушення правил пожежної безпеки, так і за ігнорування приписів та розпоряджень уповноважених держорганів [1].

1.2 Первинні засоби пожежогасіння. Призначення та місцезнаходження первинних засобів пожежогасіння.

Будинки, споруди, приміщення, технологічні установки повинні бути забезпечені первинними засобами пожежогасіння: вогнегасниками, ящиками з піском, покривалами з негорючого теплоізоляційного полотна, грубововняної тканини чи повсті, іншим пожежним інструментом (бочки з водою, пожежні відра, совкові лопати багри, ломи, сокири), які використовуються для локалізації і ліквідації пожеж у початковій стадії їхнього розвитку.

Норми належності первинних засобів пожежогасіння для об'єктів слід установлювати згідно з нормами технологічного проектування, Правил експлуатації та типових норм належності вогнегасників та Правилами пожежної безпеки в Україні [1, 2].

Для визначення видів та кількості первинних засобів пожежогасіння необхідно враховувати фізико-хімічні та пожежонебезпечні властивості горючих речовин, їх взаємодію з вогнегасними речовинами, а також розміри виробничих приміщень.

Необхідна кількість первинних засобів пожежогасіння визначається окремо для кожного поверху, а також етажерок відкритого устаткування. Якщо в одному приміщенні знаходяться декілька різних за пожежною безпекою приміщень, які не відокремлені одне від другого протипожежними стінами, ці приміщення забезпечуються первинними засобами пожежогасіння по нормам найбільш небезпечного виробництва.

Покривала з негорючого матеріалу повинні мати розмір 1×1 м. Вони використовуються для гасіння невеликих осередків пожеж, горіння яких неможливо без доступу повітря. В місцях використання та зберігання легкозаймистих рідин (ЛЗР) та горючих рідин (ГР) розміри покривала збільшуються до $1,5 \times 2$ або 2×2 м. Покривала використовуються для гасіння пожеж класів «А», «В», «D» та «E» (електрообладнання під напругою електричного струму).

Бочки з водою встановлюються у виробничих, складських і інших приміщеннях, спорудах за відсутності внутрішнього протипожежного водопроводу і за наявності горючих матеріалів, а також на території об'єктів, в садибах індивідуальних житлових будинків, дачних будиночках і так далі. Їх кількість в приміщеннях визначається з розрахунку установки однієї бочки на $250-300 \text{ м}^2$ площі, що захищається.

Бочки для зберігання води з метою пожежогасіння повинні мати місткість не менше $0,2 \text{ м}^3$ і бути укомплектовані пожежним відром місткістю не менше $0,008 \text{ м}^3$.

Пожежні щити (стенди) повинні встановлюватись на території об'єкта площею більше 200 м² з розрахунку один щит (стенд) на 5000 м², що захищається.

У комплект засобів пожежогасіння, який розміщується на ньому, слід включати: вогнегасники - 3 шт., ящик з піском - 1 шт., покривало з негорючого теплоізоляційного матеріалу розміром 2×2 м - 1 шт., багри - 3 шт., лопати - 2 шт., лом - 2 шт., сокира - 2 шт.

На пожежних щитах (стендах) повинні розміщуватися ті первинні засоби гасіння пожежі, які можуть застосовуватися в даному приміщенні, споруді, установці. На пожежних щитах (стендах) необхідно вказувати їх порядкові номери та номер телефону для виклику пожежно-рятувальних підрозділів. Порядковий номер пожежного щита вказують після літерного індексу «ПЩ».

Пожежні щити (стенди) повинні забезпечувати:

- захист вогнегасників від потрапляння прямих сонячних променів, а також захист знімних комплектуючих виробів від використання не за призначенням (для щитів та стендів, встановлюваних поза приміщеннями);
- зручність та оперативність зняття (витягання) закріплених на щиті (стенді) комплектуючих виробів.

Немеханізований пожежний ручний інструмент, розміщений на об'єкті у складі комплектації пожежних щитів (стендів), підлягає періодичному обслуговуванню, яке включає такі операції:

- очищення від пилу, бруду та слідів корозії;
- відновлення фарбування з урахуванням вимог стандартів;
- випрямлення ломів та суцільнометалевих гаків для виключення залишкових деформацій після використання;
- відновлення потрібних кутів загострювання інструмента з дотриманням вимог стандартів.

Ящики для піску повинні мати місткість 0,5, 1,0 або 3,0 м³ і бути укомплектованими совковою лопатою.

Вмістища для піску, який є елементом конструкції пожежного стенду,

мають бути місткістю не менше 0,1 м³. Конструкція ящика (місткості) повинна забезпечувати зручність отримання піску і виключати попадання опадів.

Склади лісу, тари і волокнистих матеріалів слід забезпечувати збільшеною кількістю пожежних щитів з набором первинних засобів пожежогасінні, виходячи з місцевих умов.

Будівлі і споруди, які зводяться і реконструюються, мають бути забезпечені первинними засобами пожежогасінні з розрахунку:

- на 200 м² площі підлоги - один вогнегасник (якщо площа поверху менше 200 м² - два вогнегасники на поверсі), бочка з водою, ящик з піском;
- на кожні 20 м довжини лісів (на поверхах) - один вогнегасник (але не менше два на поверсі), а на кожні 100 м довжини лісів - бочка з водою;
- на 200 м² площі покриття з утеплювачем і покрівлями з горючих матеріалів груп Г3, Г4 один вогнегасник, бочка з водою, ящик з піском;
- в місці установки теплогенераторів, калориферів - два вогнегасники і ящик з піском на кожен агрегат.

У вищезгаданих місцях слід застосовувати вогнегасники пінні або водяні місткістю 10 л або порошкові місткістю не менше 5 л.

На території будівництва в місцях розташування тимчасових будівель, складів, майстерень встановлюються пожежні щити (стенди) і бочки з водою.

Під час вибору первинних засобів пожежогасіння потрібно враховувати фізико-хімічні та пожежонебезпечні властивості горючих речовин і матеріалів, їх взаємодію з вогнегасними речовинами, а також площу виробничих приміщень, відкритих майданчиків та установок.

Необхідна кількість первинних засобів пожежогасіння повинна визначатися відповідальним за пожежну безпеку на об'єкті окремо для кожного поверху та приміщення, а також для етажерок відкритих установок.

Якщо в одному приміщенні знаходяться декілька різних за пожежною небезпекою виробництв, не відділених одне від одного протипожежними стінами, то всі ці приміщення повинні забезпечуватись вогнегасниками,

пожежним інвентарем та іншими видами засобів пожежогасіння за нормами найбільш небезпечного виробництва.

Вибір типу та визначення необхідної кількості вогнегасників повинні здійснюватися відповідно до Правил експлуатації та типових норм належності вогнегасників [3].

Розміщення та експлуатація вогнегасників повинні здійснюватися згідно з вимогами Правил експлуатації та типових норм належності вогнегасників. Згідно з документом критеріями вибору типу вогнегасника та необхідної для захисту об'єкта кількості є:

- категорія за вибухопожежною та пожежною безпекою виробничих, складських та лабораторних приміщень;
- клас можливої пожежі;
- придатність вогнегасника для гасіння пожежі певного класу та відповідність умовам його експлуатації;
- захищена площа.

Правила експлуатації та типові норми належності вогнегасників поширюються на:

- будинки і приміщення різного призначення, що експлуатуються;
- суб'єкти господарювання;
- механічні транспортні засоби.

Класифікація вогнегасників по виду заряду, кількості та способу подачі вогнегасних речовин.

Вогнегасники за способом транспортування поділяються на:

- переносні (масою до 20 кг);
- пересувні (масою не менше 20, але не більш 270 кг).

Пересувні вогнегасники можуть мати одну або більше ємностей для зарядки вогнегасною речовиною, змонтованих на візку.

За видом вогнегасної речовини вогнегасники поділяються на:

- водяні;

- водопінні;
- водопінні аерозольні;
- порошкові;
- вуглекислотні.

За принципом витиснення вогнегасної речовини вогнегасники поділяють на:

- закачані;
- з балоном стисненого чи зрідженого газу.

За значенням робочого тиску вогнегасники поділяють на вогнегасники низького тиску (робочий тиск до 2,5 МПа включно за температури навколишнього середовища $(20 \pm 2)^\circ\text{C}$) і вогнегасники високого тиску (робочий тиск вище 2,5 МПа за тієї ж температури).

За можливістю і способом відновлення технічного ресурсу вогнегасники підрозділяють на такі, що перезаряджаються і ремонтуються, і такі, що не перезаряджаються.

Переносні вогнегасники повинні розміщуватися шляхом:

- навішування на вертикальні конструкції на висоті не більше 1,5 м від рівня підлоги до нижнього торця вогнегасника і на відстані від дверей, достатній для її повного відчинення;
- установлювання в пожежні шафи поруч з пожежними кранами, у спеціальні тумби, підставки або на пожежні щити (стенди).

Вогнегасники слід встановлювати у легкодоступних та видних місцях, а також у пожежонебезпечних місцях, де найбільш вірогідна поява осередків пожежі. При цьому необхідно забезпечити їх захист від потрапляння прямих сонячних променів та дії опалювальних та нагрівальних приладів.

Відстань між місцями розташування вогнегасників не повинна перевищувати: 15 м - для приміщень категорій А, Б, В (горючі гази та рідини); 20 м - для приміщень категорій В, Г, а також для громадських будівель та споруд.

Щодо вимог до оснащення об'єктів вогнегасниками, то вони є наступними: будинки і приміщення різного призначення мають бути оснащені переносними або пересувними вогнегасниками відповідно до Правил [3]. Під час експлуатації будинків і приміщень різного призначення мобільні (інвентарні) будівлі і споруди та підсобні приміщення мають бути оснащені вогнегасниками відповідно до цих Правил [3]. Технічне обслуговування вогнегасників повинно здійснюватися відповідно за Правилами [3].

Вогнегасники, які експлуатуються, повинні мати:

- облікові (інвентарні) номери за прийнятою на об'єкті системою нумерації;
- пломби на пристроях ручного пуску;
- бирки та маркувальні написи на корпусі, червоне сигнальне пофарбування згідно з державними стандартами.

Також слід знати, що:

- використані вогнегасники, а також вогнегасники із зірваними пломбами необхідно негайно направляти на технічне обслуговування;
- на технічне обслуговування з об'єкта одночасно дозволяється відправити не більше 50 % вогнегасників від їх загальної кількості;
- вогнегасники, встановлені за межами приміщень або в неопалюваних приміщеннях та не призначені для експлуатації при мінусовій температурі, на холодний період повинні зніматися. У такому разі на пожежних щитах та стендах повинна розміщуватися інформація про місце розташування найближчого вогнегасника.

1.3 Протипожежна техніка.

Кількість та номенклатура основних видів пожежної техніки для захисту населених пунктів і об'єктів регламентується вимогами ДБН Б.2.2-12:2019 «Планування і забудова територій» [4].

Згідно вимогам використання пожежної техніки, у тому числі пожежного обладнання, інвентарю та інструменту, для господарських, виробничих та

інших потреб, не пов'язаних з пожежогасінням або навчанням протипожежних формувань, забороняється.

Пересувна пожежно-рятувальна або пристосована для пожежогасіння техніка повинна утримуватися в опалюваних (з температурою середовища не нижче 10°C) пожежних депо або спеціально призначених для цієї мети приміщеннях (боксах), котрі повинні мати освітлення, телефонний зв'язок, тверде покриття підлоги, утеплені ворота, інші пристрої та обладнання, необхідні для забезпечення нормальних і безпечних умов роботи.

Пожежно-рятувальні автомобілі, мотопомпи та причепи, введені в експлуатацію (поставлені на бойове чергування або в резерв), повинні бути у повній готовності до виїзду (застосування) за тривою: бути справними, мати повний комплект придатного до застосування пожежно-технічного оснащення, заправлені паливом, мастильними матеріалами, забезпечені запасом вогнегасних речовин.

Про перевірку стану агрегатів пожежної техніки із запуском двигуна необхідно робити запис у спеціальному журналі, який зберігається у приміщенні, де встановлена ця техніка.

Територія підприємств, будинки, споруди, приміщення, технологічні установки повинні бути забезпечені первинними засобами пожежогасіння, які використовуються для локалізації і ліквідації пожеж у їх початковій стадії розвитку.

Ця вимога стосується також будівель, споруд та приміщень, обладнаних будь-якими типами систем пожежогасіння, пожежної сигналізації або внутрішніми пожежними кран-комплектами.

До початку експлуатації об'єкти (будинки, споруди, приміщення, технологічні установки) повинні бути забезпечені первинними засобами пожежогасіння згідно з «Правилами експлуатації та типовими нормами належності вогнегасників» [3].

2. Первинні засоби пожежогасіння. Опис використання вогнегасників.

Згідно технічних характеристик вогнегасників та порядку їх експлуатації

будь-який вогнегасник складається з корпусу для зберігання вогнегасної речовини та запірно-пускового пристрою. Якщо маса заряду вогнегасної речовини переносного вогнегасника перевищує 5 кг, то він повинен бути оснащений гнучким рукавом. Запірно-пусковий пристрій складається з головки, насадка-розпилювача або гнучкого рукава з насадком, ручки для транспортування та важеля управління подаванням вогнегасної речовини, запобіжної чеки від випадкового спрацювання, клапану переривання подавання вогнегасної речовини, сифонної трубки, джерела надлишкового тиску (газовий балон або газогенерувальний елемент) та кнопки взведення (у закачаних вогнегасників газ-витискувач міститься в корпусі), а також пристроїв, що запобігають перевищуванню тиску вище допустимого. Джерело надлишкового тиску у пересувних вогнегасниках знаходиться зовні корпусу. Окрім того, закачані вогнегасники повинні бути оснащені манометрами або індикаторами тиску.

Принцип дії вогнегасників полягає в створенні надлишкового тиску в корпусі (за винятком закачаних) і викиданні під його дією вогнегасної речовини на вогнище пожежі. Цей принцип втілюється в різних моделях вогнегасників, кожна з яких має свої особливості.

Нижче, для ознайомлення, подано опис роботи вогнегасника з газовим балоном та закачаного вогнегасника, а на малюнках 1 та 2 наведено приклади їх будови.

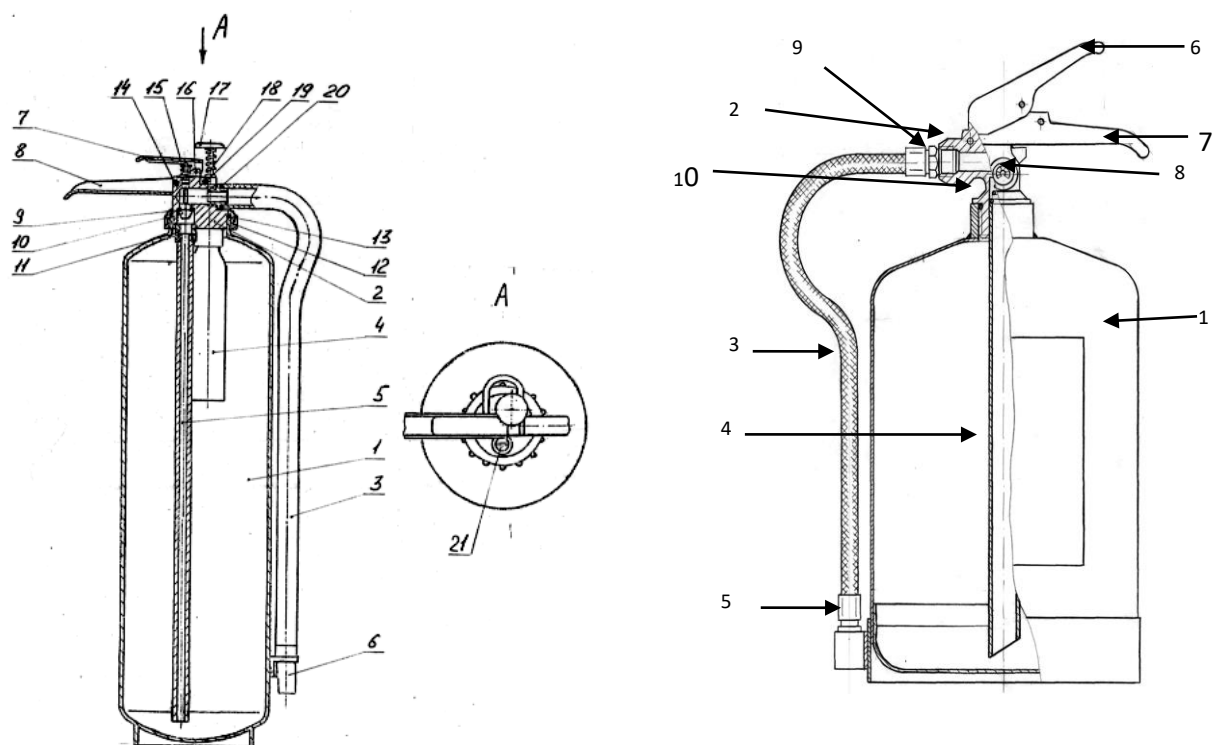
Для приведення вогнегасника до дії необхідно:

- видалити запобіжну чеку;
- натиснути й відпустити кнопку, в результаті чого руйнується мембрана газового балону і робочій газ подається до корпусу, де утворює надлишковий тиск.
- Після цього вогнегасник готовий до подавання вогнегасної речовини.
- отвір виходу вогнегасної речовини необхідно спрямувати в осередок пожежі;
- натиснути на важіль управління подаванням вогнегасної речовини,

при цьому вогнегасна речовина під дією надлишкового тиску по сифонній трубці, рукаву через насадок подається в осередок пожежі;

– для припинення подавання вогнегасної речовини необхідно відпустити важіль.

На рисунку наведено принципову схему влаштування вогнегасників з різним способом витискання вогнегасної речовини (а) з балоном робочого газу, б) закачаного.



1 – корпус; 2 - головка; 3 - рукав; 4 – балон з робочим газом; 5 – трубка сифонна; 6 – насадок розпилювач; 7 – важіль керування клапаном; 8 – ручка; 9 – кільце ущільнювальне; 10 – клапан; 11 – перехідник; 12 – гайка накидна; 13 – кільце ущільнення; 14 – штифт; 15 – пружина; 16 – вісь; 17 – кнопка з голкою; 18 – пружина; 19 – запобіжна чека; 20 – кільце ущільнювання; 21 – запобіжний клапан.

1 – корпус; 2 - головка; 3 - рукав; 4 – трубка сифонна; 5 – насадок розпилювач; 6 – важіль керування клапаном; 7 – ручка; 8 – індикатор тиску; 9 – клапан; 10 – кільце ущільнення.

Рисунок – Влаштування вогнегасників з різним способом витискання вогнегасної речовини

3. Порядок експлуатації вогнегасників при пожежах.

Правила експлуатації вогнегасників, які обов'язкові для виконання підприємствами, установами та організаціями (незалежно від виду їх діяльності та форм власності), посадовими особами, громадянами України, іноземними громадянами та особами без громадянства, що перебувають на території України, установлюють загальні вимоги до експлуатації вогнегасників загального призначення на об'єктах захисту вогнегасниками.

Приведення вогнегасників до дії необхідно здійснювати безпосередньо перед їх застосуванням.

Для запобігання розбризкування горючої рідини, що знаходиться в посудині, або проливів – гасіння необхідно починати з відстані, що дорівнює максимальній довжині струменя, направляючи його в основу полум'я.

Гасіння твердих речовин і горючих рідин по відкритому повітрі

Гасіння пожеж класу А можна здійснювати порошковими вогнегасниками з зарядом багатоцільового порошку (А; В; С;). Гасіння необхідно починати зі сторони вітру з послідовною обробкою місць пожежі з усіх напрямків. Після ліквідації полуменевого горіння необхідно провести розбирання та догашування тліючих вогнищ пожежі.

При гасінні пожежі класу А придатні порошкові вогнегасники з зарядом порошку А; В; С. Вогнегасний порошок необхідно подавати до осередку пожежі, переміщаючи струмінь з боку в бік з метою збиття полум'я. Після того, як полум'я збито, треба наблизитись і покрити всю поверхню речовини, що горить, і особливо окремі осередки шаром порошку, при цьому порошок подається переривчастими порціями саме в місце осередків пожежі.

Гасіння легкозаймистих рідин та горючих рідин в резервуарах ефективно порошковими вогнегасниками. Допускається гасіння незначних загорянь вуглекислотними вогнегасниками. Гасіння необхідно починати зі сторони вітру від ближчого борту резервуару або межі розливу. При гасінні порошковим вогнегасником струмінь, якщо він не перекриває осередки пожежі, необхідно переміщувати швидкими рухами в горизонтальній площині просуваючись у

вибраному напрямку не залишаючи за собою і з боків непогашених ділянок. Подачу вогнегасного порошку не зупиняти до ліквідації пожежі.

Під час гасіння пожежі класу В вуглекислотними вогнегасниками розтруб має бути спрямований в основу осередку пожежі, що знаходиться найближче до оператора. Під час гасіння оператору необхідно виконувати рухи розтрубом з боку в бік, просуваючись уперед.

Якщо площа гасіння рідини становить 5-7 м², то для гасіння доцільно одночасно застосовувати два порошкові вогнегасники. Ранг вогнегасників залежить від характеру пожежі, але це повинні бути вогнегасники не менше ВП-6.

При гасінні витягнутих у довжину осередків пожежі (прямки, траншеї, зливні канали та інші) найбільш доцільно вогнегасну речовину подавати з урахуванням напрямку вітру вздовж висі каналу.

Гасіння рідини, що витікає, необхідно починати з місця її розливу, а потім, піднімаючи струмінь вгору, погасити витікаючу палаючу рідину.

Якщо всередині вогнища пожежі знаходиться технологічне устаткування, то гасити слід в першу чергу порошковими вогнегасниками.

При ліквідації *горіння газу* або газового факелу із пошкодженого трубопроводу або технологічного обладнання з діаметром отвору до 90 мм гасіння здійснювати порошковим вогнегасником середньою частиною порошкового струменя. Струмінь в початковий момент подається в основу газового факела з наступним переміщенням вздовж його розповсюдження (вісь факела та вісь струменя повинні при переміщенні ставати паралельними).

При неможливості гасіння одним вогнегасником атака повторюється з використанням одночасно декількох вогнегасників.

Рекомендується для захисту від високого теплового випромінювання, що виділяється при горінні газів, використовувати екрануючу здатність порошкової хмари, тобто до вогнища пожежі необхідно підходити одночасно з подачею порошку.

Гасіння електрообладнання, що знаходиться під напругою можливе із застосуванням порошкових або газових, в тому числі вуглекислотних вогнегасників при напрузі до 1000 В. Гасіння здійснюється з відстані не менше 1 м.

При гасінні силового та освітлювального обладнання, що знаходиться в шафах, вогнегасну речовину необхідно подавати всередину шафи.

Для забезпечення безпеки та попередження повторних загорянь електрообладнання необхідно при першій можливості знеструмити.

Гасіння пожеж на сільськогосподарській техніці на тракторах, комбайнах частіше за все проходить після попадання горючо-змащувальних матеріалів (ГЗМ) на нагріті до високих температур деталі. Необхідно враховувати, що при цьому ГЗМ стікають на землю, в результаті чого загоряються солома та трава під машиною. Тому необхідно діяти швидко та рішуче без метушні. Можна рекомендувати приблизно наступний порядок дій:

- взяти вогнегасник і привести його до дії: висмикнути чеку, для вогнегасників, в яких газ-витискувач знаходиться в балоні високого тиску, натиснути на кнопку проколювання мембрани балона;

- наблизитись до вогнища пожежі зі сторони вітру на незначну відстань (приблизно 2-3 м);

- направити розпилювач на передній край поверхні, що горить, переміщуючи його зі сторони в сторону в горизонтальній площині і просуваючись вперед поки пожежу не буде погашено. Для порошкових вогнегасників такі рухи необхідно здійснювати швидко, підрізаючи полум'я біля поверхні;

- після гасіння проливу біля трактора чи комбайна необхідно перейти на гасіння машини послідовно знизу вгору;

- після гасіння пожежі необхідно прослідкувати, щоб не залишилось непогашених вогнищ пожежі.

Для такого виду пожежі придатні порошкові вогнегасники не менше ВП-6.

Необхідно враховувати, що порошковий вогнегасник працює 13-15 с, тому, якщо пожежа погашена раніше необхідно негайно зупинити подачу

вогнегасного порошку для того, щоб була можливість догасити приховані осередки пожежі та на випадок гасіння можливого повторного загоряння горючих речовин.

Порошковими вогнегасниками доцільно працювати в переривчатому режимі. Найбільш ефективним буде спочатку збити полум'я порошковим вогнегасником, а потім обробити всю поверхню вогнегасником на водній основі.

Гасіння пожеж в приміщеннях супроводжуються значним задимленням та високою температурою, що не дає можливості працювати з вогнегасником в приміщенні без індивідуальних засобів захисту органів дихання та очей. Тому необхідно застосовувати вогнегасник в перші хвилини виникнення загоряння. Тип вогнегасника залежить від класу пожежі, що виникла. Найбільш універсальним є порошковий вогнегасник з зарядом багатоцільового порошку.

Необхідно пам'ятати, що при горінні в приміщенні твердих речовин та матеріалів (пожежі класу А), подавати вогнегасний порошок зовні приміщення для забезпечення об'ємного гасіння не ефективно. Така тактика тільки погіршить ситуацію, тому що буде погіршена видимість та ускладнене виявлення осередків пожежі.

Норми оснащення вогнегасниками автотранспортних засобів затверджено Постановою Кабінету Міністрів України [5] «Норми оснащення вогнегасниками колісних транспортних засобів».

Гасіння пожеж автотранспортних засобів – загоряння двигуна, а також місць розташування коробки передач необхідно починати з відстані не більше 2-3 м. Найбільш ефективний – порошковий вогнегасник. Порошковий струмінь спрямувати безпосередньо на вогнище пожежі, що дасть можливість повністю "накрити" місце пожежі порошковою хмарою і ліквідувати або локалізувати пожежу.

При горінні проливів пального біля транспортного засобу гасіння доцільно здійснювати порошковим вогнегасником починаючи з проливу і

послідовно переходити знизу вверх на гасіння джерела виливання пального. Можна застосовувати і інші вогнегасники.

При гасіння порошковий струмінь необхідно направляти зі сторони вітру на передній край горящої поверхні, переміщуючи розпилювач швидкими рухами із сторони в сторону в горизонтальній площині, пересуваючись вперед, поки горіння не буде ліквідовано.

Гасіння пожежі в салоні легкового автомобіля або кабіні вантажного автомобіля рекомендується здійснювати порошковим вогнегасником починаючи з відстані 1-2 м, подаючи струмінь через відкрите вікно або двері із сторони протилежної розташування бензобаку.

При загорянні автопокришок гасіння рекомендується починати зі сторони вітру з відстані не менше 1 м. Струмінь необхідно подавати знизу вверх в сторону полум'я.

У випадку значної пожежі автомобіля гасити його необхідно декількома вогнегасниками одночасно, направляючи порошковий струмінь знизу вверх, оброблюючи всю гарячу поверхню.

У випадку загоряння вантажу на автотранспорті вид застосовуваного вогнегасника залежить від виду вантажу.

Гасіння металів та їх сплавів (титан та інші) дуже важка справа, тому, що горіння їх здійснюється з виділенням дуже високої температури, коли вода в вогнегасної речовини сама стає речовиною, що підтримує горіння. Одночасно дим, що утворився під час горіння металу є абсолютно отруйною речовиною.

При певних фізичних умовах легкі метали, в тому числі і титан та його сплави, схильні до горіння. Масивні відливки металів не самозагоряються, але в подрібненому стані (стружка, пил, тирса) це цілком можливо. Джерелом загоряння може бути відкрите полум'я, електричні розряди, нагрів частинок при механічних обробках деталей на металорізальних станках. Метали горять в середовищі вуглекислого газу, бурно реагують з водою розкладаючи її на водень та кисень. Тому найбільш перспективним засобом для гасіння металів є в першу чергу вогнегасні порошки.

4. Порядок виконання лабораторної роботи.

Завдання: вивчити наданий матеріал щодо заходів з організації пожежної безпеки на виробництві, засобів пожежогасіння, протипожежного устаткування та інвентарю, порядок їх використання під час пожежі; на основі отриманих знань заповнити таблицю згідно поставлених питань і виконати індивідуальне завдання викладача.

Таблиця 1 – Звіт з виконання лабораторної роботи

№ з/п	Запитання	Відповідь	Примітки
	Визначення правил пожежної безпеки на підприємстві		
1	Визначення видів та кількості первинних засобів пожежогасіння		
2	Засіб пожежогасіння невеликих осередків пожеж, горіння яких неможливо без доступу повітря		
3	Комплект засобів гасіння пожежі пожежного стенду включає		
4	Місткість ящиків з піском		
5	Робочий тиск вогнегасників низького тиску		
6	Значення температури середовища для утримання пересувної пожежно-рятувальної техніки		
7	Індивідуальне завдання викладача		

5. Зміст звіту

1. Мета роботи.
2. Відповіді на контрольні запитання.
3. Таблиця результатів виконання індивідуального завдання.
4. Аналіз результатів та висновки.

6. Контрольні запитання

1. Що таке пожежна безпека?
2. Що таке пожежна безпека об'єкта?
3. Нормативно-правові акти з пожежної безпеки?
4. Організаційні протипожежні заходи?
5. Технічні протипожежні заходи?
6. Кто відповідає за дотримання пожежної безпеки на підприємстві?
7. Обов'язки відповідального за пожежну безпеку на підприємстві?
8. Режим протипожежної безпеки на підприємстві?
9. Перелік документації з пожежної безпеки?
10. Санкції за порушення правил з пожежної безпеки?
11. Види первинних засобів пожежогасіння?
12. Згідно яких документів слід установлювати норми належності первинних засобів пожежогасіння?
13. Що повинні забезпечувати пожежні щити (стенди)?
14. Класифікація вогнегасників по виду заряду, кількості та способу подачі вогнегасних речовин?
15. Якими вимогами регламентується кількість та номенклатура основних видів пожежної техніки для захисту населених пунктів і об'єктів?
16. В чому полягає принцип дії вогнегасників?
17. Вимоги до оснащення об'єктів вогнегасниками?
18. Які засоби пожежогасіння використовують для гасіння легкозаймистих та горючих рідин в резервуарах?

Список джерел інформації

1. Кодекс цивільного захисту України. Редакція від 01.01.2023. <https://zakon.rada.gov.ua/laws/show/5403-17#Text>
2. Правила пожежної безпеки в Україні / НАКАЗ 30.12.2014 № 1417 Зареєстровано в Міністерстві юстиції України 05 березня 2015 р. за № 252/26697 Про затвердження Правил пожежної безпеки в Україні (Із змінами, внесеними згідно з Наказами Міністерства внутрішніх справ № N 810 від 15.08.2016 N 657 від 31.07.2017 у чинній редакції від 22.03.2022).
<https://zakon.rada.gov.ua/laws/show/z0252-15#Text>
3. Правила експлуатації та типових норм належності вогнегасників / наказ Міністерства внутрішніх справ України «Про затвердження змін до Правил експлуатації та типових норм належності вогнегасників» від 28 жовтня 2020 р. № 765 (далі — Правила). Діють з 26 січня 2021 р.
https://zakononline.com.ua/documents/show/492627__666949
4. ДБН Б.2.2-12:2019 «Планування і забудова територій». Міністерство регіонального розвитку, будівництва та житлово-комунального господарства України. Наказ від 26.04.2019 № 104, Київ, 2019.
https://dbn.co.ua/load/normativy/dbn/b_2_2_12/1-1-0-1802
5. Норми оснащення вогнегасниками колісних транспортних засобів / Постанова Кабінету Міністрів України «Норми оснащення вогнегасниками колісних транспортних засобів» Про внесення змін до постанов Кабінету Міністрів України від 8 жовтня 1997 р. № 1128 і від 10 жовтня 2001 р. № 1306 // Внесено до постанов Кабінету Міністрів України від 8 жовтня 1997 р. N 1128 "Про забезпечення транспортних засобів первинними засобами пожежогасіння" (Офіційний вісник України, 1997 р., число 41, с. 59; 2003 р., N 23, ст. 1080) і від 10 жовтня 2001 р. N 1306 "Про Правила дорожнього руху" (Офіційний вісник України, 2001 р., N 41, ст. 1852; 2005 р., N 2, ст. 86, N 27, ст. 1569; 2007 р., N 14, ст. 522, N 48, ст. 1978; 2008 р., N 52, ст. 1740, N 75, ст. 2526; 2009 р. N 11, ст. 321, N 14, ст. 420, N 31, ст. 1053) зміни, що додаються.

ЗМІСТ

1. Загальні положення.....	4
1.1 Правила пожежної безпеки на підприємстві.....	4
1.2 Первинні засоби пожежогасіння. Призначення та місцезнаходження первинних засобів пожежогасіння.....	10
1.3 Протипожежна техніка. Первинні засоби пожежогасіння.....	16
2. Опис використання вогнегасника.....	17
3. Порядок експлуатації вогнегасників при пожежах.....	19
4. Порядок виконання роботи.....	24
5. Зміст звіту.....	25
6. Контрольні запитання.....	25
Список джерел інформації.....	26

Навчальне видання

МЕТОДИЧНІ ВКАЗІВКИ
до виконання практичної роботи
«Забезпечення пожежної безпеки на підприємствах»
з дисципліни «Основи професійної безпеки та здоров'я людини»
для студентів технічних спеціальностей денної та заочної форм навчання
першого (бакалаврського) рівня вищої освіти

Укладачі : МОВМИГА Наталія Євгенівна
ЯЩЕНКО Лариса Олександрівна

Роботу до видання рекомендувала проф. В. Ф. Райко
Відповідальний за випуск к.т.н. Л. О. Ященко
У авторській редакції

План 2023 р, поз. 12

Підп. до друку Формат 60x84 1/12. Папір офсет.

Друк – різнографія. Гарнітура Times New Roman. Ум. друк. арк.

Тираж 15 прим. Зам. №_____. Ціна договірна.

Видавничий центр НТУ «ХПІ»

Свідоцтво про державну реєстрацію ДК №5478 від 21.08.2017 р.

61002, Харків, вул. Кирпичова, 2

Самостійне електронне видання